

Герметизированные VRLA свинцово-кислотные аккумуляторы DELTA серии DT специально разработаны для эксплуатации в слаботочных системах.

Изготавливаются по технологии AGM (электролит, абсорбированный в стекловолоконном сепараторе). Аккумуляторы DELTA серии DT обладают великолепным соотношением цены и качества, что обуславливает повсеместное использование серии в охранно-пожарных и иных системах безопасности.

Отвечая международным стандартам безопасности, рекомендованы для применения в системах контроля и управления доступом.



Конструкция батареи

| Компонент | Полож. пластина | Отриц. пластина | Корпус | Крышка | Клапан | Клеммы | Сепаратор | Электролит |
|-----------|-----------------|-----------------|--------|--------|--------|--------|---------------|----------------|
| Материал | Диоксид свинца | Свинец | ABS | | Каучук | Медь | Стекловолокно | Серная кислота |

Технические характеристики

Номинальное напряжение.....12 В
 Число элементов.....6
 Срок службы.....5 лет
 Номинальная емкость (25°C)
 20 часовой разряд (0,9 А; 1,75 В/эл).....18 Ач
 10 часовой разряд (1,65 А; 1,75 В/эл).....16,5 Ач
 5 часовой разряд (3,12 А; 1,70 В/эл).....15,6 Ач
 Саморазряд.....3% емкости в месяц при 25°C
 Внутреннее сопротивление полностью заряженной батареи (25°C).....17 мОм

Рабочий диапазон температур

Разряд..... -15÷50°C
 Заряд..... -10÷50°C
 Хранение..... -20÷50°C
 Макс. разрядный ток (25°C).....250А (5с)
 Циклический режим (2,41÷2,48 В/эл)
 Макс.зарядный ток.....5,4 А
 Температурная компенсация.....30 мВ/°C
 Буферный режим (2,27÷2,30 В/эл)
 Температурная компенсация.....20 мВ/°C

Сферы применения

- Системы безопасности
- Электронные кассовые аппараты
- Электронное тестовое оборудование
- Системы аварийного освещения
- Геофизическое и геодезическое оборудование
- Системы контроля и доступа

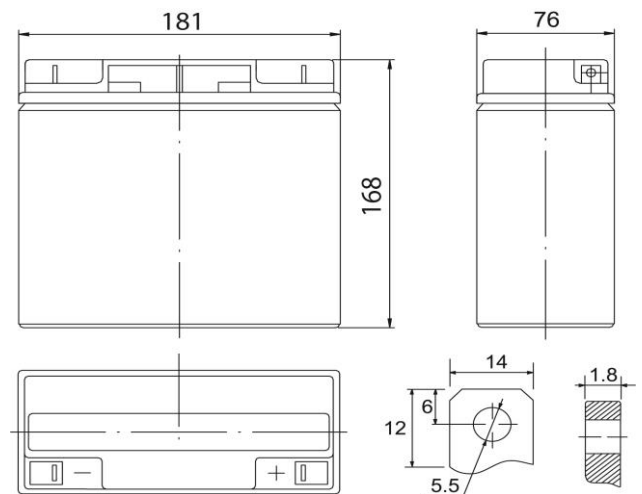


Особенности

- Технология AGM позволяет рекомбинировать до выделяемого газа;
- Нет ограничений на воздушные перевозки;
- Соответствие требованиям UL, IEC, Гост Р;
- Легированные кальцием свинцовые пластины обеспечивают низкий саморазряд, высокую конструктивную прочность решетки;
- Необслуживаемые. Не требует долива воды;
- Высокая плотность энергии;
- Корпус аккумулятора выполнен из пластика ABS, не поддерживающего горение.

Габариты (±2мм)

Длина, мм.....181
 Ширина, мм.....76
 Высота, мм.....168
 Полная высота, мм.....168
 Вес (±3%), кг.....5,8



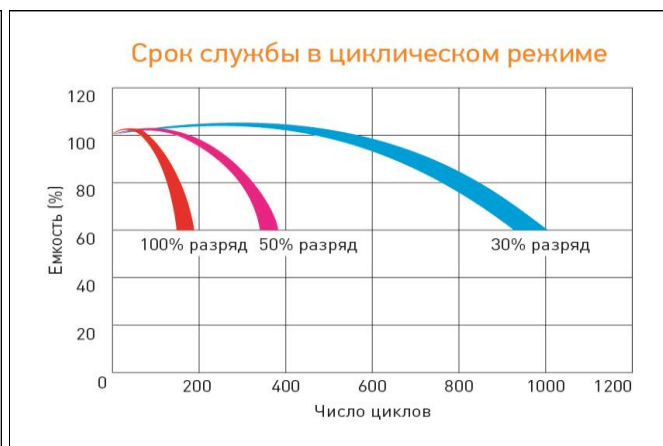
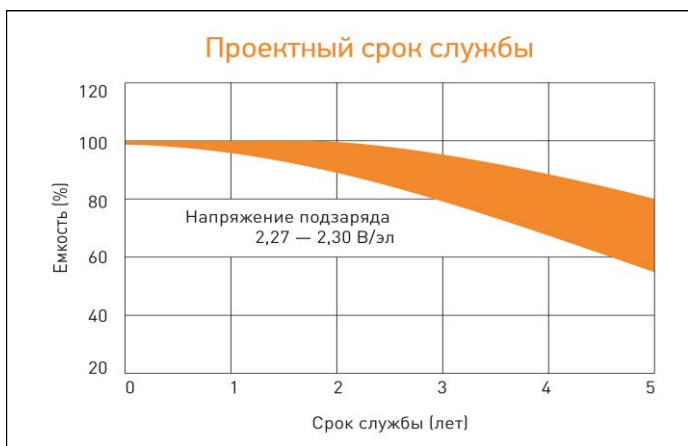
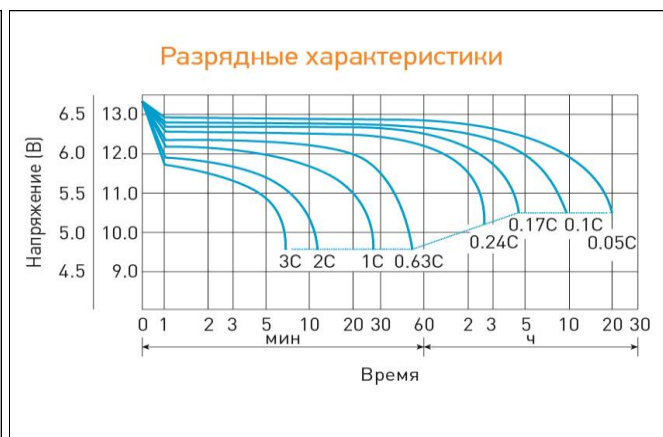
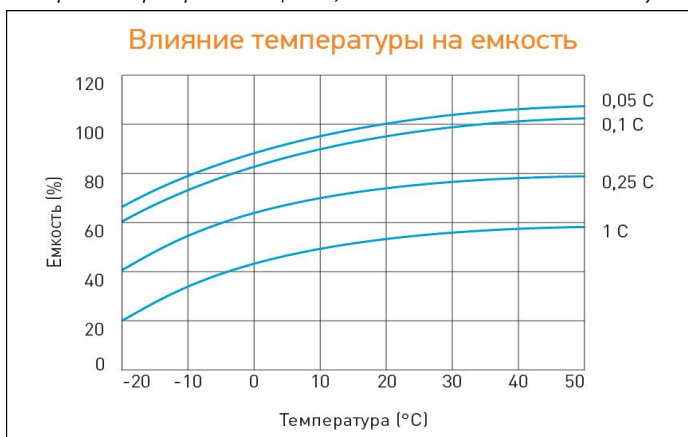
Разряд постоянным током, А (при 25°C)

| В/эл-т | 5 мин | 10 мин | 15 мин | 30 мин | 1 ч | 3 ч | 5 ч | 10 ч | 20 ч |
|--------|-------|--------|--------|--------|------|------|------|------|------|
| 1,60 | 64,8 | 43,2 | 31,5 | 21,0 | 11,0 | 5,00 | 3,20 | 1,70 | 0,93 |
| 1,65 | 59,4 | 40,4 | 30,0 | 20,2 | 10,8 | 4,95 | 3,18 | 1,67 | 0,92 |
| 1,70 | 54,0 | 37,8 | 28,9 | 19,8 | 10,5 | 4,89 | 3,12 | 1,66 | 0,91 |
| 1,75 | 53,0 | 37,2 | 28,5 | 18,3 | 10,3 | 4,70 | 3,05 | 1,65 | 0,90 |
| 1,80 | 52,0 | 36,5 | 28,0 | 17,7 | 9,80 | 4,61 | 3,01 | 1,60 | 0,90 |

Разряд постоянной мощностью, Вт/эл-т (при 25°C)

| В/эл-т | 5 мин | 10 мин | 15 мин | 30 мин | 1 ч | 3 ч | 5 ч | 10 ч | 20 ч |
|--------|-------|--------|--------|--------|------|------|------|------|------|
| 1,60 | 122 | 84,0 | 61,3 | 37,5 | 20,8 | 9,17 | 6,33 | 3,33 | 1,86 |
| 1,65 | 113 | 77,8 | 57,5 | 36,5 | 20,0 | 9,07 | 6,25 | 3,28 | 1,85 |
| 1,70 | 105 | 73,8 | 56,0 | 36,2 | 19,5 | 8,73 | 6,14 | 3,23 | 1,83 |
| 1,75 | 100 | 70,1 | 54,2 | 36,0 | 19,2 | 8,53 | 6,08 | 3,17 | 1,81 |
| 1,80 | 98,0 | 67,7 | 52,3 | 35,8 | 18,3 | 8,42 | 5,90 | 3,08 | 1,78 |

(Примечание) Приведенные выше данные по характеристикам являются средними значениями, полученными в результате проведения 3 контрольно-тренировочных циклов, и не являются номинальными по умолчанию.



Перед началом использования внимательно ознакомьтесь с инструкцией по эксплуатации.

DELTA - промышленные аккумуляторные батареи, представленные на российском рынке с 2001 г.

DELTA предлагает различные серии аккумуляторных батарей, оптимизированных в зависимости от назначения: от систем телекоммуникаций и связи до источников бесперебойного питания и мототехники.

Продукция постоянно совершенствуется, поэтому фирма-изготовитель оставляет за собой право вносить изменения без предварительного уведомления.