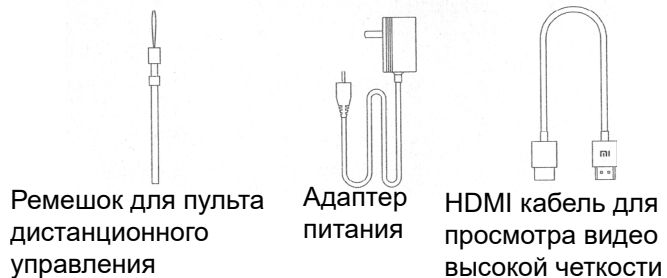


Mi Box 3

телевизионная приставка

Комплектация



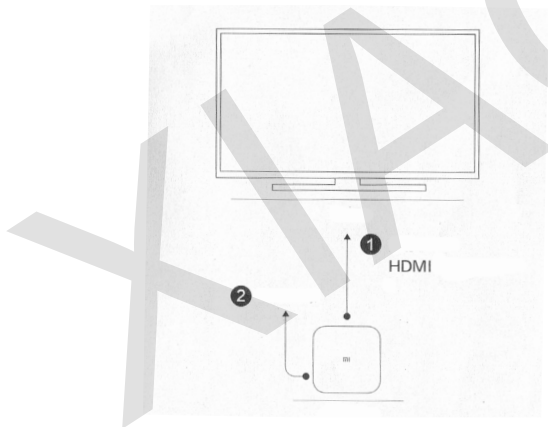
Стандартная установка

1. Подключение к телевизору

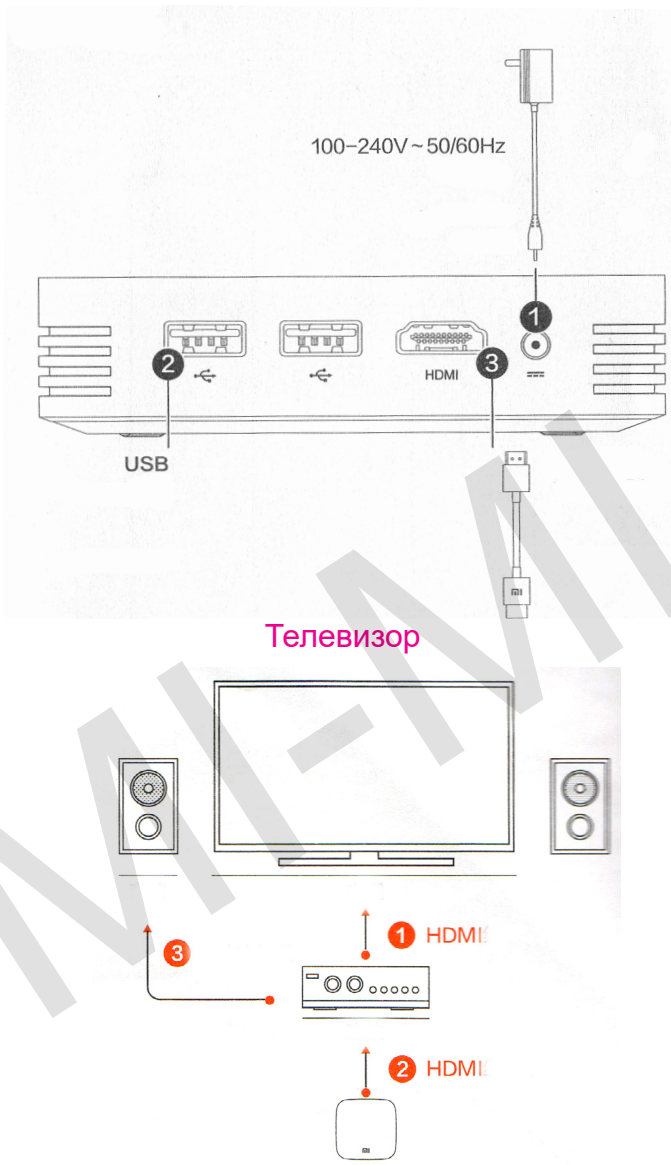
Используйте HDMI кабель для подключения Mi Box к телевизору и просматривайте HD видео.

2. Включение

После подключения Mi Box к питанию, на нем загорится индикатор и начнется автоматическое включение устройства.



Интерфейс Mi Box



Сделайте из обычного телевизора домашний кино-театр, используя HDMI кабель.

Подключение усилителя мощности

1 Подключение усилителя мощности к телевизору
Используйте HDMI кабель, чтобы подключить уси-

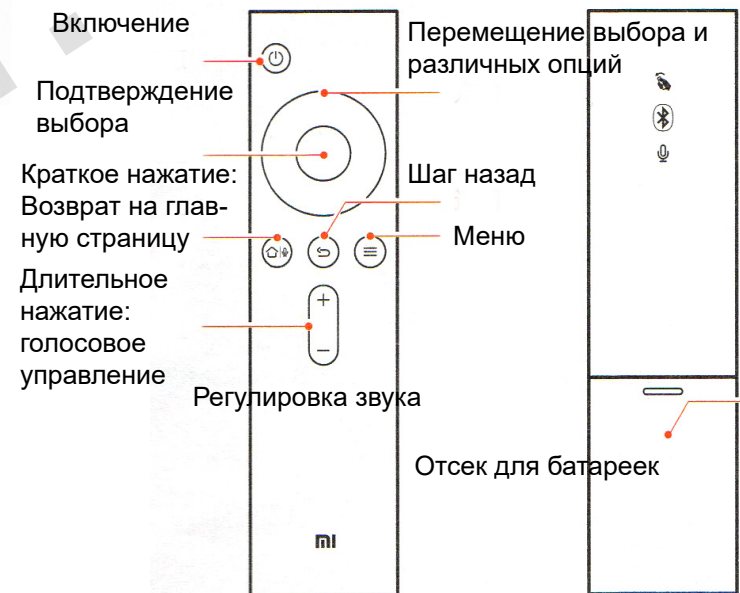
литель мощности к телевизору.

2 Подключите Mi Box к усилителю мощности
С помощью HDMI кабеля, подключите Mi Box к усилителю мощности, для вывода звука на колонки.

3 Подключение усилителя мощности к колонкам
С помощью кабеля колонок, подключите их к усилителю мощности. Создайте свой домашний кино-театр.

4 Включение

После того, как все устройства будут подключены друг к другу, необходимо подключить телевизор, усилитель мощности, Mi Box к питанию.



Главная страница: быстрый возврат на главную страницу

Меню: демонстрация интерфейса и различных функций

Например: на главной странице интерфейса, введите в поиск то, что вы хотите посмотреть, и на экране появится выбор подборка видеофайлов; еще больше категорий и различных функций в интерфейсе.

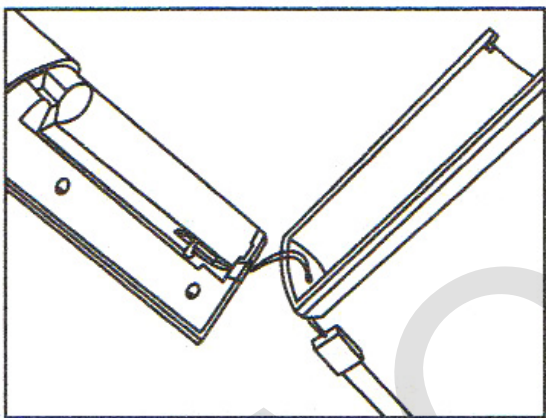
Пульт дистанционного (голосового) управления

Перемещение выбора и различных опций: управление фокусом (вверх, вниз, вправо, влево). Во время просмотра, клавиши вправо, влево позволяют перемотать файл вперед либо назад. Подтверждение выбора: нажмите на кнопку для подтверждения вашего выбора; во время просмотра видеофайла позволяет остановить его на паузу.

Возврат: Возврат на один шаг назад

При одновременном нажатии кнопок «Меню» и «Главная страница» начинается сопряжение с телевизором по Bluetooth.

Использование ремешка для пульта дистанционного управления



1. Проденьте петлю ремешка через специальное отверстие в нижней части отсека для батареи;
2. После того как вы продели петлю ремешка через специальное отверстие в нижней части отсека для батареи, проведите его через защёлку между двумя батарейками;
3. Вставьте батарейки, и закройте заднюю панель отсека для батареек.

Проектирование видеофайлов на экран



Проектирование фотографий, видео

Вы с легкостью можете просмотреть фотографии и видео, которые сохранены на вашем телефоне, на большом экране, с помощью Mi Box. Получайте удовольствие от просмотра файлов всей семьей.

Использование

Использование телефона для управления телевизором – это весьма забавная, простая и удобная вещь.

Дистанционное управление

Избавьтесь от «оков» традиционного пульта дистанционного управления, вы легко можете управлять Mi Box с помощью телефона.

Для установки приложения «Проектирование на экран» на телефон, сосканируйте QR-код

ООО "Ми электроника, Пекин", а также филиалы данной компании обладают легальной правовой защитой КНР на авторские права и товарные знаки Mi, Xiaomi, MIUI, Mi Box и другие.

MIUI (в качестве China Mobile) имеет встроенную ОС. ООО "Ми электроника, Пекин" и филиалы данной компании независимо и полностью обладают авторским правом на компьютерное программное обеспечение, а также обладают правовой защитой КНР.

Гарантия

В течении срока действия гарантии у Вас есть право отремонтировать, поменять или вернуть товар. Для ремонта, замены или возврата товара Вы должны предъявить квитанцию.

1. В течении 7 дней с момента покупки, в случае возникновения проблемы с Mi Box, покупатель имеет право на однократную бесплатную замену товара такой же модели или возврат денег.
2. В течении 15 дней с момента покупки, в случае возникновения проблемы с Mi Box, покупатель имеет право на однократную бесплатную замену товара такой же модели.
3. В течении 12 месяцев с момента покупки, в случае возникновения проблемы с Mi Box, покупатель имеет право на бесплатный ремонт устройства.

Обратите внимание

Нижеперечисленные обстоятельства, которые не включены в гарантийное обслуживание:

- повреждения, возникшие вследствие использования устройства не по назначению, неправильным уходом или неправильным техническим обслуживанием;
- срок действия гарантии закончился;
- повреждения, возникшие при форс-мажорных обстоятельствах, таких как: удар молнии, пожар или наводнение;
- неполадки, возникшие вследствие технического обслуживания в сервисных центрах другой торговой марки.