

ОТРАСЛЕВОЙ СТАНДАРТ

**БЛОКИ ПРИВАРНЫЕ С ОПОРНОЙ БАЛКОЙ
ДЛЯ ПОДВЕСОК ТРУБОПРОВОДОВ ТЭС И АЭС
КОНСТРУКЦИЯ И РАЗМЕРЫ**

ОКП 31 1312

Срок действия установлен с 01.01.85 до 01.01.93^{*,**}

* Измененная редакция, Изм. N 2, 3. ** См. ярлык "Примечания".
УТВЕРЖДЕН И ВВЕДЕН В ДЕЙСТВИЕ указанием Министерства энергетического
машиностроения от 30.06.80 N ЮК-002/5260

ИСПОЛНИТЕЛИ:

И НПО ЦКТ П.М.Христюк, Д.Д.Дорофеев, Г.Н.Смирнов, М.Е.Погребняков,
В.Н.Шанский, Д.Ф.Фомина, Н.В.Москаленко, Л.Н.Жылюк,
Т.В.Васенева, Л.С.Щербинкина

БЗЭМ Г.А.Мисирьянц, В.Ф.Логвиненко, Ф.А.Гловач, Н.Г.Мазин

СОГЛАСОВАН с Главным управлением по проектированию и научно-
исследовательским работам Министерства энергетики и электрификации СССР

М.М.Пчелин

ВЗАМЕН МВН 375-64

ИЗДАН с учетом изменения N 1

Проверен в 1983 г.

(Измененная редакция, Изм. N 2).

ВНЕСЕНЫ: Изменение N 2, введенное в действие с 01.01.84 Указанием
Министерства энергетического машиностроения от 28.12.83 N ЮК-002/9684, Изменение N
3, утвержденное и введенное в действие с 01.01.88 Министерством тяжелого,

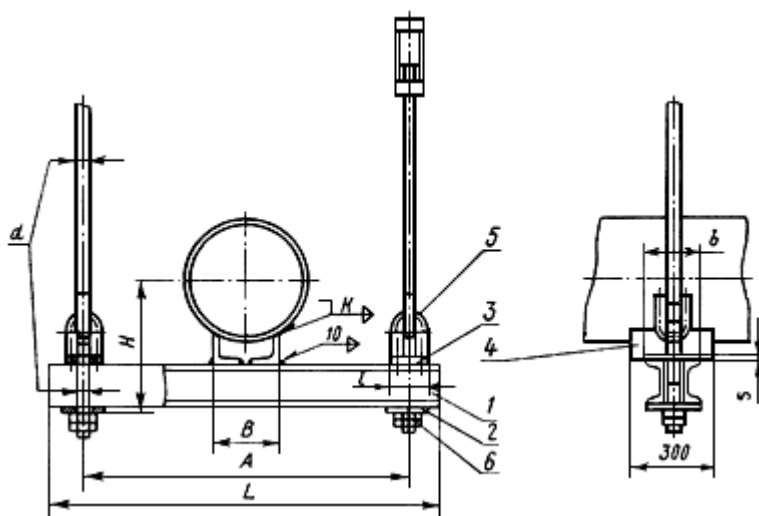
Изменения N 2, 3 внесены изготовителем базы данных

1. Настоящий стандарт распространяется на приварные блоки с опорной балкой для подвесок горизонтальных трубопроводов наружным диаметром 530-1420 мм из электросварных труб из углеродистых марок сталей для ТЭС и АЭС.

2. Конструкция, основные размеры, допускаемые нагрузки и материал деталей должны соответствовать указанным на чертеже и в таблице.

3. Величина катета шва сварного соединения трубы с угольниками должна быть равна толщине стенки трубы, но не более 10 мм.

4. Маркировка и остальные технические требования по ОСТ 108.275.50-80.



1 - балка опорная; 2 - плита опорная; 3 - планка; 4 - угольник

Чертеж. (Измененная редакция, Изм. N 3).

Размеры в мм

--	--	--	--	--	--	--	--	--	--

ПЕРЕЧЕНЬ ДОКУМЕНТОВ, НА КОТОРЫЕ ДАНЫ ССЫЛКИ В СБОРНИКЕ СТАНДАРТОВ

1. ГОСТ 103-76. Полоса стальная горячекатаная. Сортамент.

2. ГОСТ 380-71. Сталь углеродистая обыкновенного качества. Марки и общие технические требования.

3. ГОСТ 535-79*. Прокат сортовой из стали углеродистой обыкновенного качества. Технические условия.

* На территории Российской Федерации действует ГОСТ 535-2005. - Примечание изготовителя базы данных.

4. ГОСТ 1050-74*. Сталь углеродистая качественная конструкционная.

* На территории Российской Федерации действует ГОСТ 1050-88. - Примечание изготовителя базы данных.

5. ГОСТ 1577-70. Сталь горячекатаная толстолистовая качественная углеродистая и легированная конструкционная. Технические требования.

6. ГОСТ 2590-71*. Сталь горячекатаная круглая. Сортамент.

* На территории Российской Федерации действует ГОСТ 2590-88. - Примечание изготовителя базы данных.

7. ГОСТ 4543-71. Сталь легированная конструкционная. Марки и технические требования.

8. ГОСТ 5520-79. Сталь листовая углеродистая низколегированная и легированная для котлов и сосудов, работающих под давлением. Технические условия.

9. ГОСТ 5582-75. Сталь тонколистовая коррозионностойкая жаростойкая и жаропрочная.

10. ГОСТ 5632-72. Стали высоколегированные и сплавы коррозионностойкие, жаростойкие и жаропрочные. Марки и технические требования.

11. ГОСТ 5915-70. Гайки шестигранные (нормальной точности). Конструкция и размеры.

12. ГОСТ 7798-70. Болты с шестигранной головкой (нормальной точности). Конструкция и размеры.

13. ГОСТ 8240-72*. Сталь горячекатаная. Швеллеры. Сортамент.

* На территории Российской Федерации действует ГОСТ 8240-97. - Примечание изготовителя базы данных.

14. ГОСТ 8509-72. Сталь прокатная угловая равнополочная. Сортамент.

15. ГОСТ 8510-72*. Сталь прокатная угловая неравнополочная. Сортамент.

* На территории Российской Федерации действует ГОСТ 8510-86. - Примечание изготовителя базы данных.

16. ГОСТ 9066-75. Шпильки для фланцевых соединений с температурой среды от 0 до 650 °С. Типы и основные размеры.

17. ГОСТ 9467-75. Электроды покрытые металлические для ручной дуговой сварки конструкционных и теплоустойчивых сталей. Типы.

18. ГОСТ 10549-63*. Выход резьбы. Сбеги, недорезы, проточки и фаски.

* На территории Российской Федерации действует ГОСТ 10549-80. - Примечание изготовителя базы данных.

19. ГОСТ 11371-78. Шайбы. Технические условия.

Электронный текст документа
подготовлен ЗАО "Кодекс" и сверен по:
официальное издание
Сборочные единицы и детали подвесок
станционных и турбинных трубопроводов
тепловых и атомных электростанций.
Типы, основные параметры, конструкция, размеры
и технические требования: Сб. ОСТов. - НПО ЦКТИ, 1981
Редакция документа с учетом
изменений и дополнений подготовлена ЗАО "Кодекс"