

ПАСПОРТ

Кронштейн для крепления плоского монитора на трубчатую конструкцию диаметром 55мм.

Модели: DS-1-40-250-55 KAVO VIP,
DS-2-40-250-55 KAVO VIP.

ОПИСАНИЕ

Кронштейн предназначен для крепления плоского монитора на вертикальные трубчатые конструкции .

Изготовлен из высококачественной стали и покрыт порошковой антибактерицидной краской* (температура запекания 180С.).

Балочный зажим предназначен для крепления на трубчатые конструкции с диаметром 55мм.

ТЕХНИЧЕСКИЕ ХАРАКТЕРИСТИКИ

- 1 Длина в вытянутом состоянии (расстояние от края трубы – до задней части монитора) DS1-360мм., DS2-660мм.
- 2 DS1-2900гр. Вес DS2-3500гр.
- 3 Поверхность кронштейна устойчива к протиранию 3%-ным раствором перекиси водорода с добавлением 0.5% моющих средств.
- 4 Полезная нагрузка – до 5кг.

КОМПЛЕКТАЦИЯ

- | | |
|--|---------|
| 1 Винты (M5) для крепления - | 4шт. |
| 2 Паспорт-инструкция - | 1шт. |
| 3 Мониторная часть (4наимен.) - | 1компл. |
| 4 Винты для крепления монитора (4шт.)- | 1компл. |

ГАРАНТИЯ ИЗГОТОВИТЕЛЯ

Изготовитель гарантирует исправное функционирование изделия в течение 2 лет, после даты продажи, при условии соблюдения правильности сборки, монтажа и эксплуатации.

Продавец _____

Дата отгрузки _____

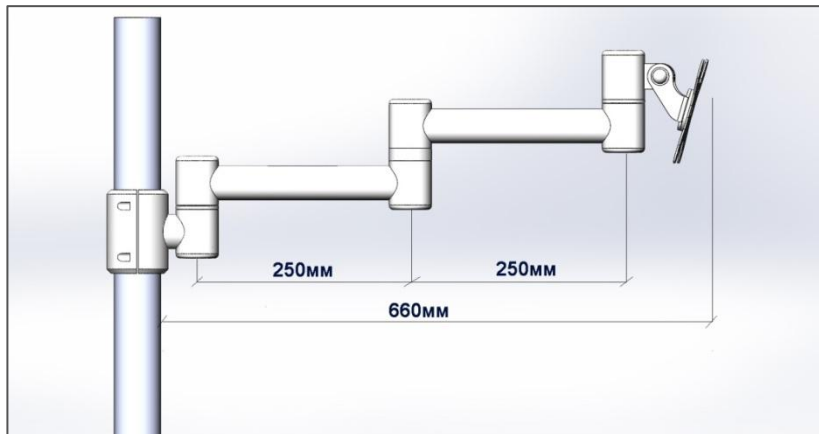
Штамп продавца _____

Покупатель _____

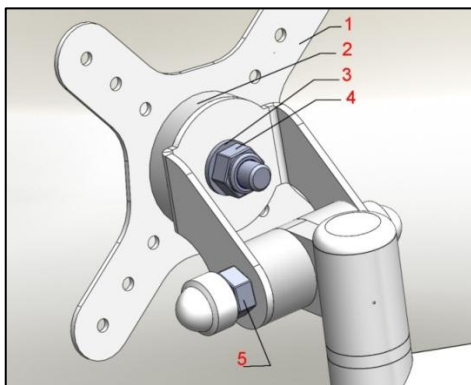
*- вследствие порошково-потокового способа покраски изделий, изредка могут наблюдаться некоторые неровности красочного покрытия, это не влияет на общий функционал изделия

УСТАНОВКА И НАСТРОЙКА (мониторная часть).

Соедините две половины трубчатого крепления и стяните винтами.



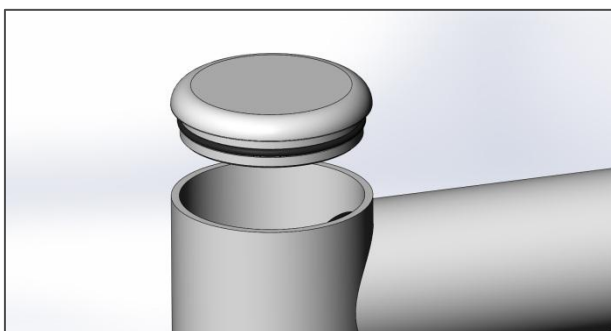
После того, как кронштейн прикреплен к трубе, соберите ту часть кронштейна, к которой привинчивается монитор.
Цифры – согласно очередности.



При необходимости можно регулировать усилие наклона монитора.

Регулируется гайкой 5.

Для этого необходимо одним ключом ухватить гайку с одной стороны, другим ключом удерживать головку болта (с другой стороны) и стянуть, либо расслабить соединение.



После того, как кронштейн привинчен к трубе (напротив отверстия для ухода проводов в трубу), необходимо провести провода внутри кронштейна и закрыть колодцы крышками. При закрытии крышкой, необходимо поддерживать конструкцию навстречу усилию вставки крышки. Крышку с отверстием необходимо установить в один из колодцев ближе к мониторной части.

Для более легкого усилия вставки крышки, рекомендуется слегка смазать боковую поверхность крышки смазкой (в комплекте).