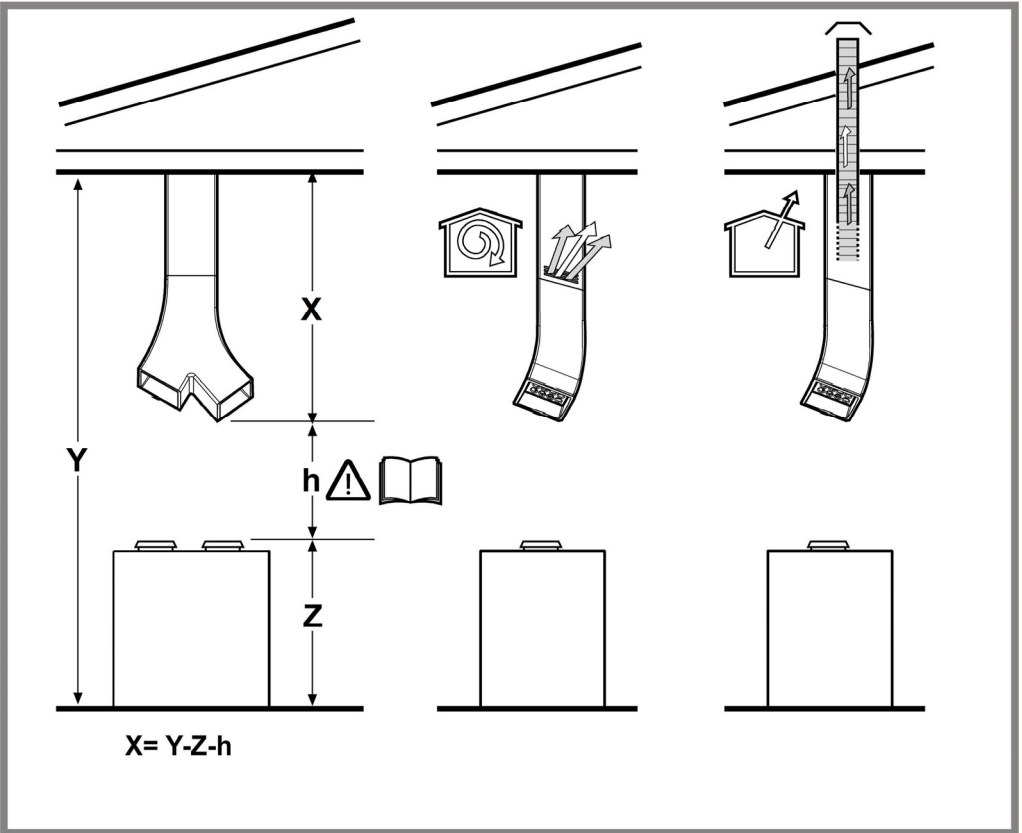
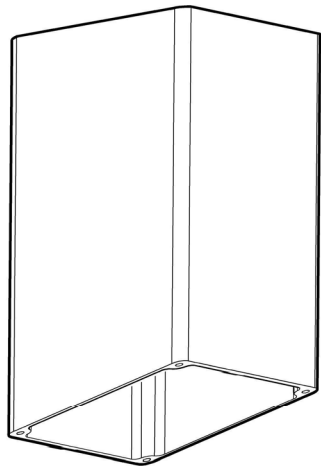
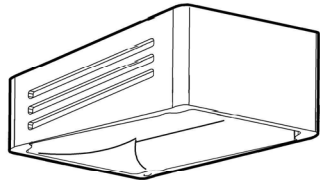
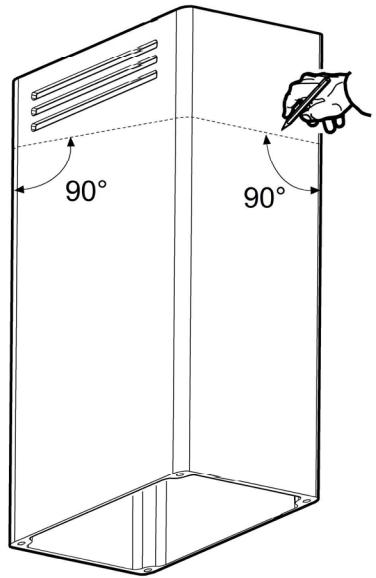
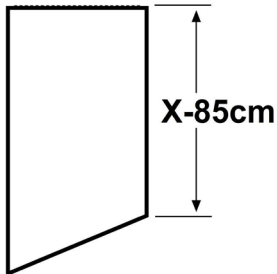
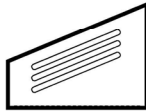
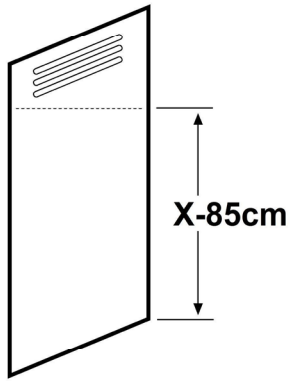
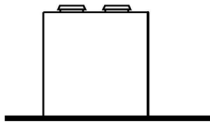
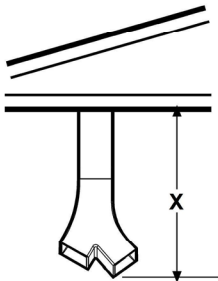


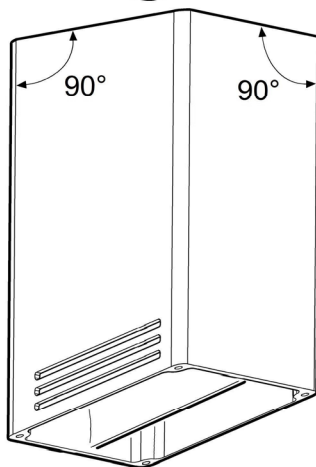
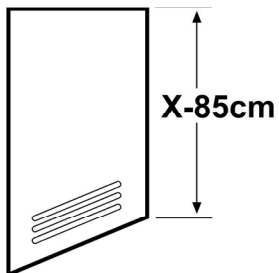
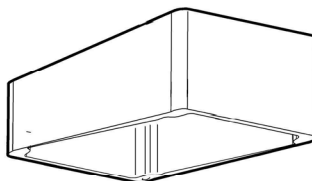
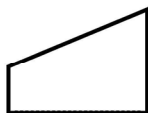
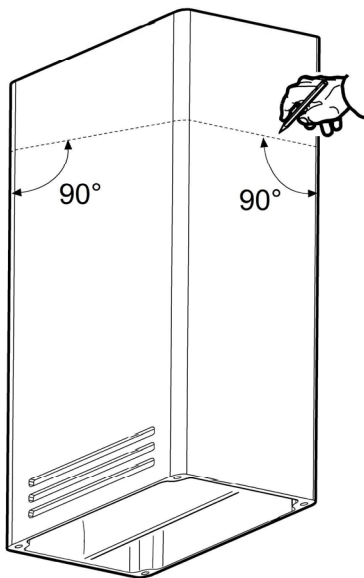
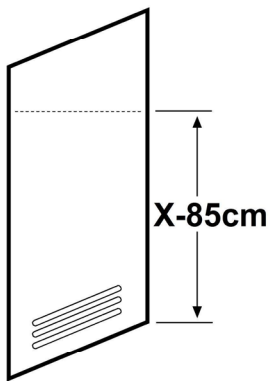
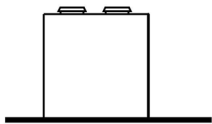
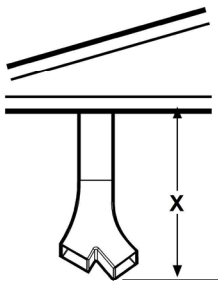


- IT Istruzioni di montaggio e d'uso**
- EN Instruction on mounting and use**
- DE Montage- und Gebrauchsanweisung**
- FR Prescriptions de montage et mode d'emploi**
- NL Montagevoorschriften en gebruiksaanwijzingen**
- ES Montaje y modo de empleo**
- PT Instruções para montagem e utilização**
- EL ΟΔΗΓΙΕΣ ΣΥΝΑΡΜΟΛΟΓΗΣΗΣ ΚΑΙ ΧΡΗΣΗΣ**
- SV Monterings- och bruksanvisningar**
- FI Asennus- ja käyttöohjeet**
- NO Instrukser for montering og bruk**
- DA Bruger- og monteringsvejledning**
- PL Instrukcja montażu i obsługi**
- CS Návod na montáž a používání**
- SK Návod k montáži a užití**
- HU Felszerelési és használati utasítás**
- BG Инструкции за монтаж и употреба**
- RO Instrucțiuni de montaj și utilizare**
- RU Инструкция по монтажу и эксплуатации**
- UK Інструкція з монтажу і експлуатації**
- KK Монтаждау мен пайдалану нұсқауы**
- ET Paigaldus- ja kasutusjuhend**
- LT Montavimo ir naudojimosi instrukcija**
- LV Ierīkošanas un izmantošanas instrukcija**
- SR Uputstva za montažu i upotrebu**
- SL Navodila za montažo in uporabo**
- HR Uputstva za montažu i za uporabu**
- TR Montaj ve kullanım talimatları**
- AR طرق التركيب والاستعمال**

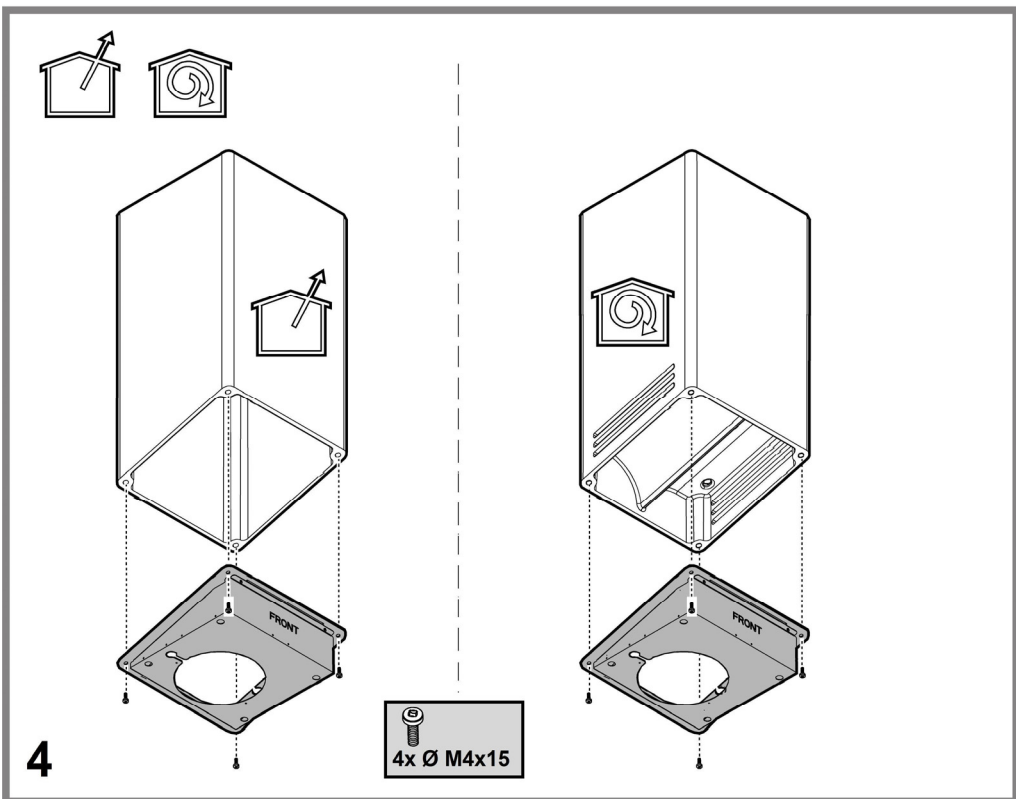
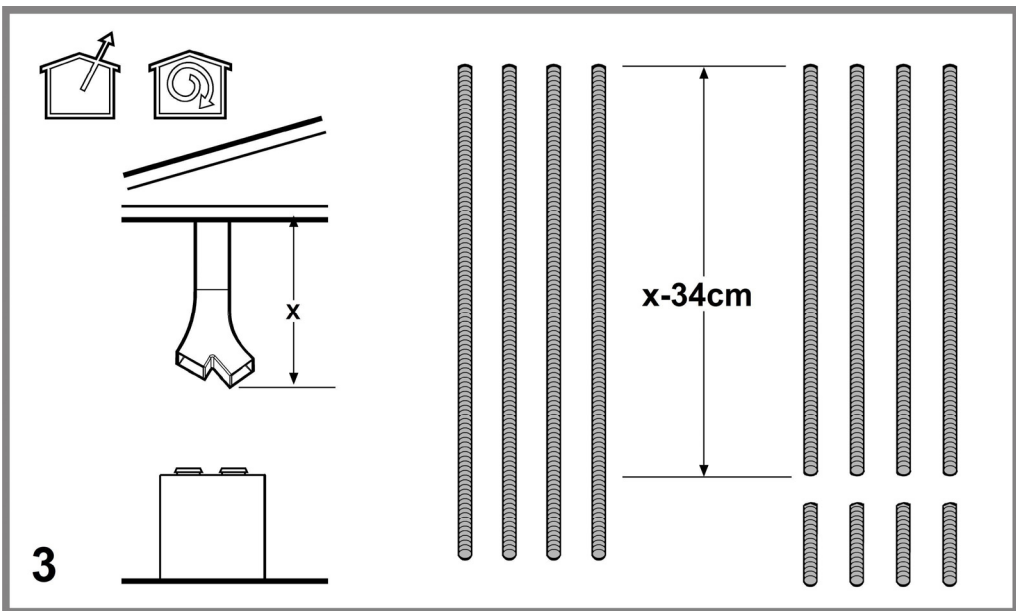


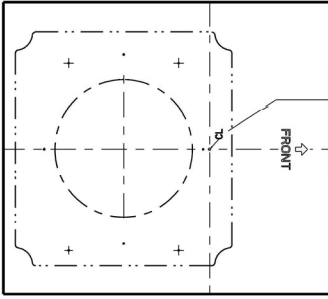


1



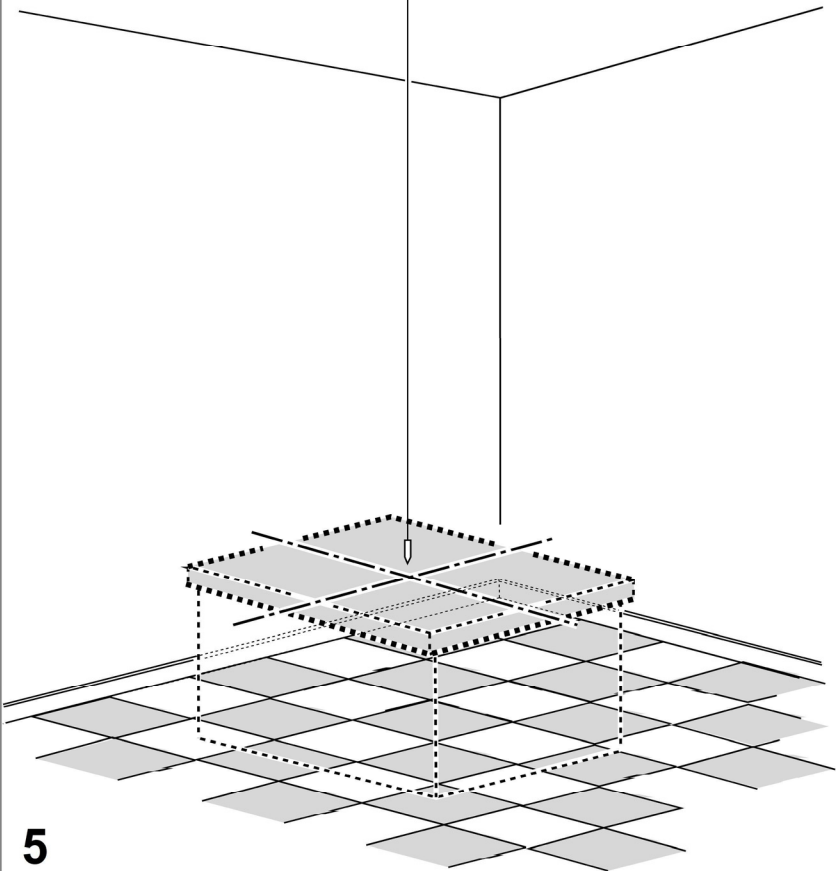
2



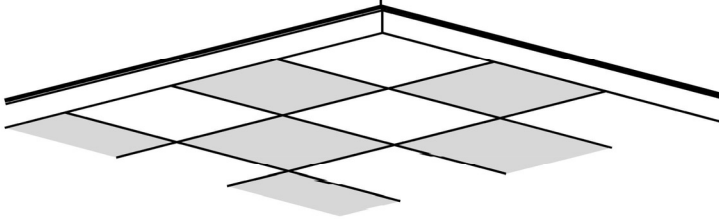
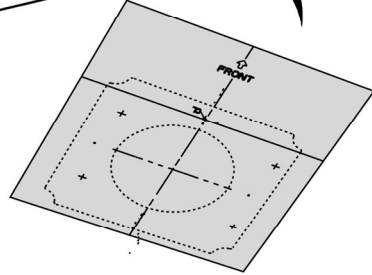
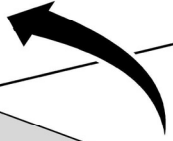
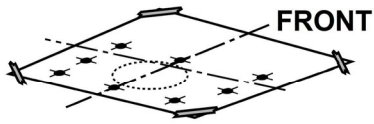


**CL**

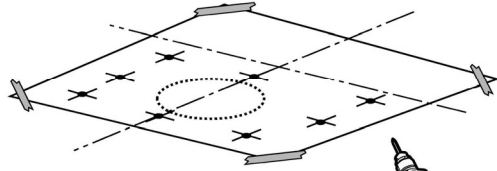
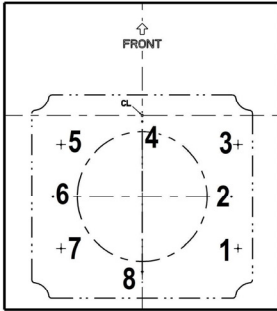
**FRONT**



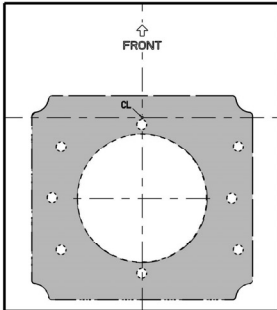
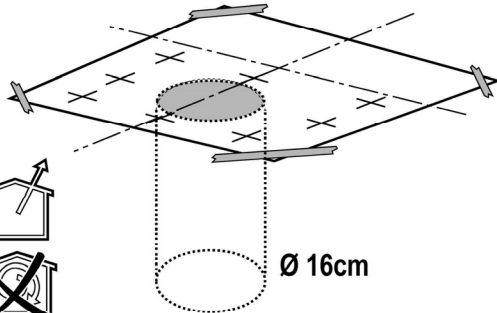
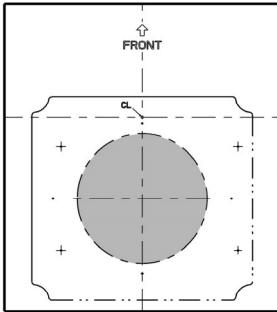
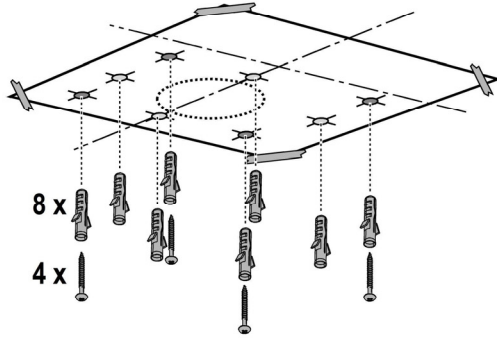
**5**



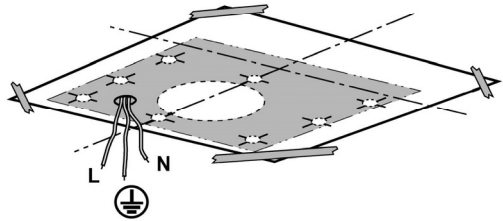
6



8 x

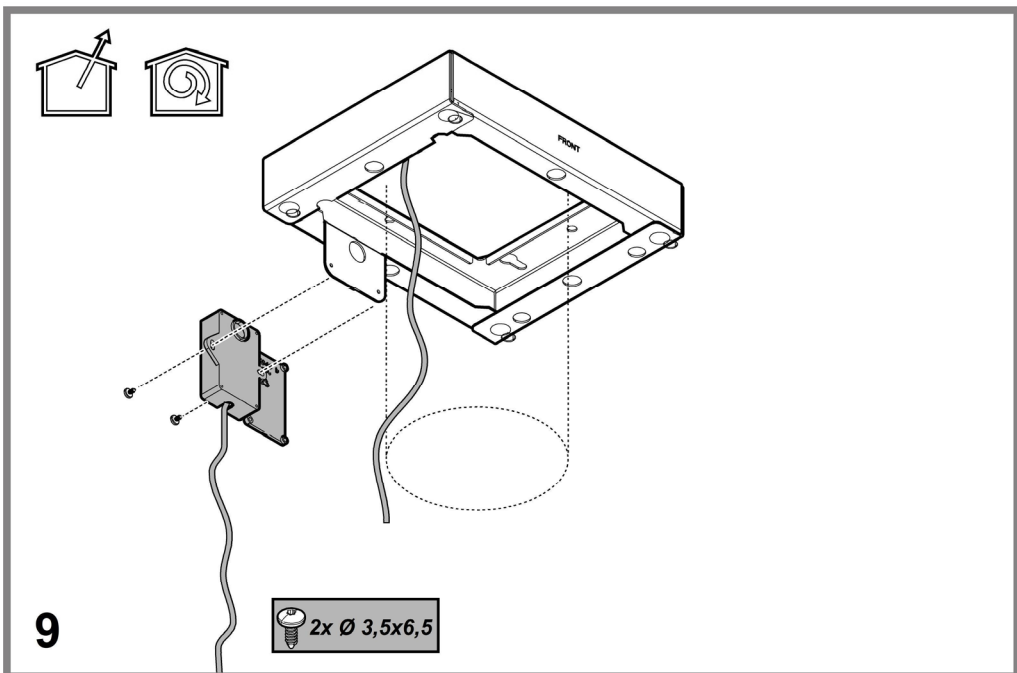
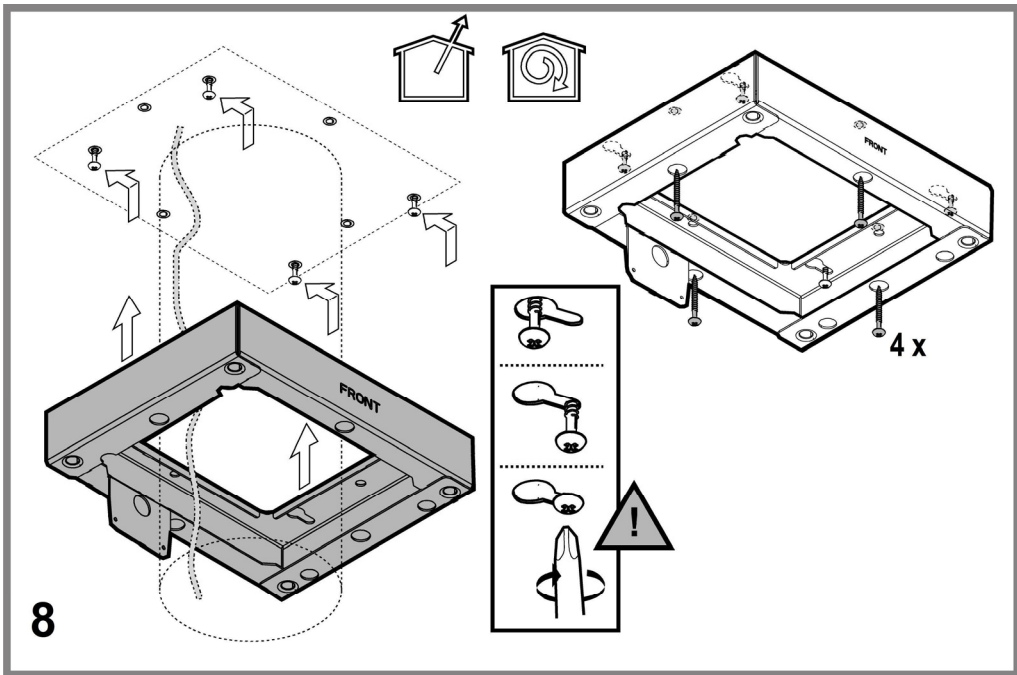


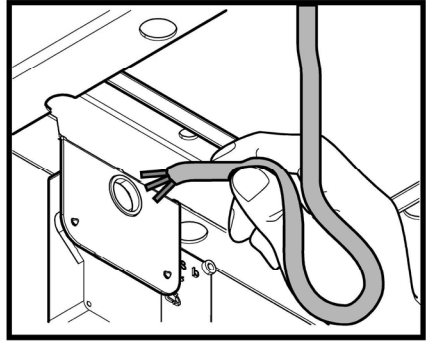
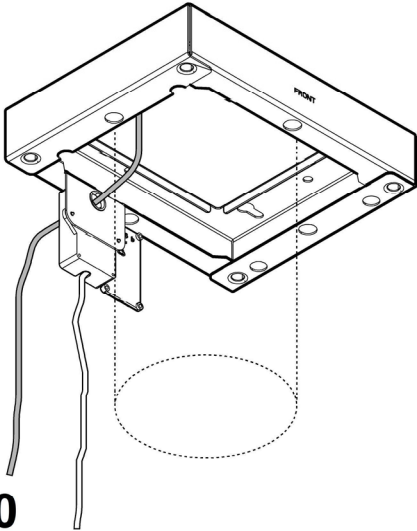
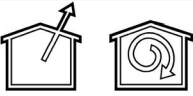
(\*)



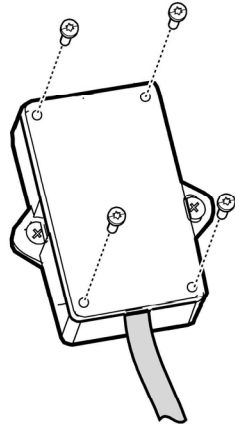
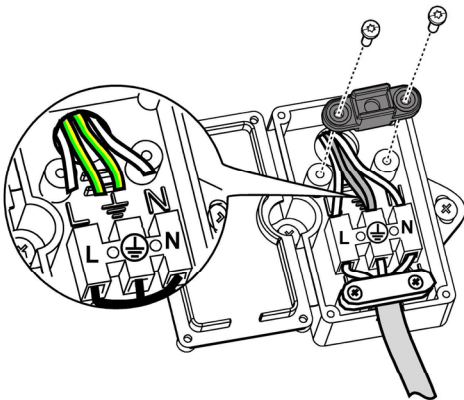
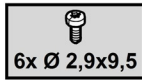
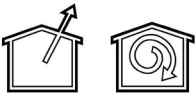
7



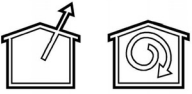




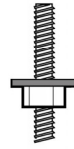
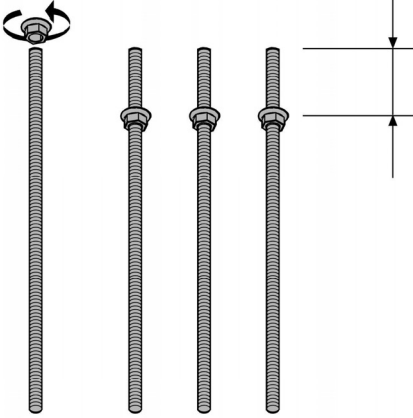
10



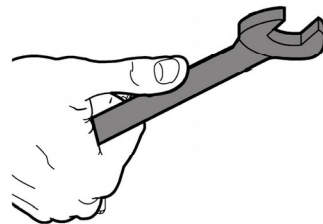
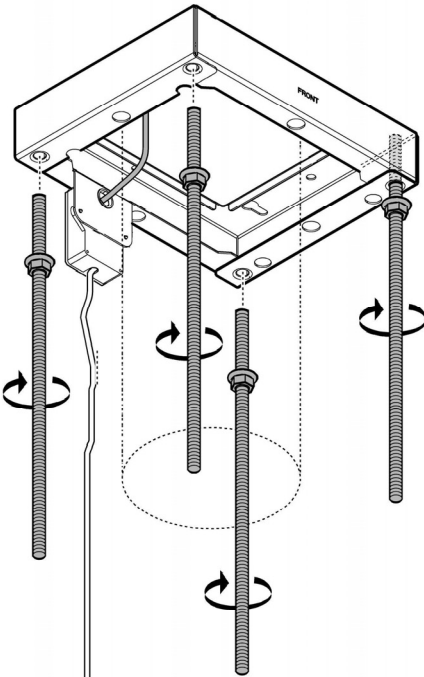
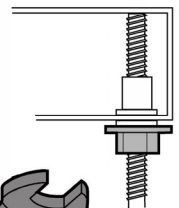
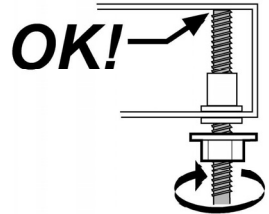
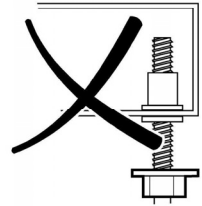
11

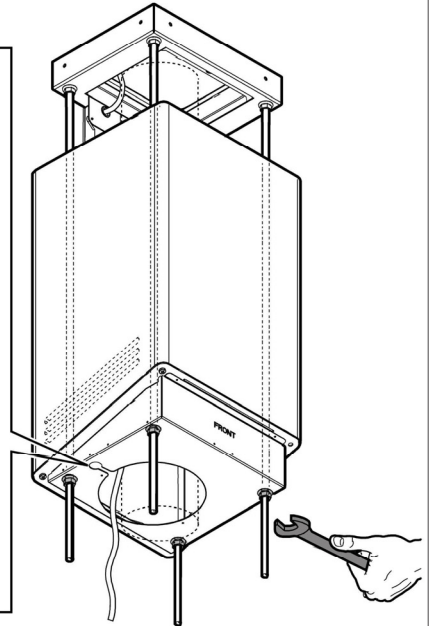
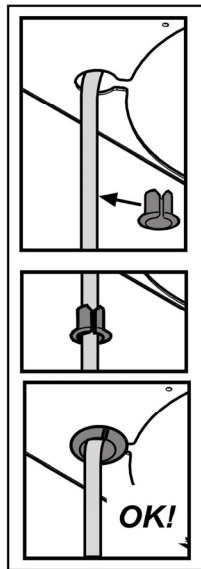
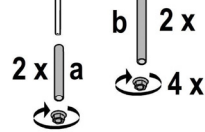
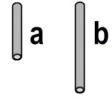
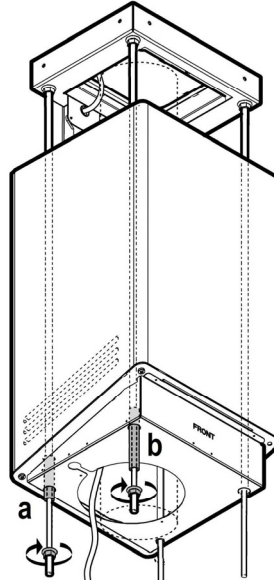
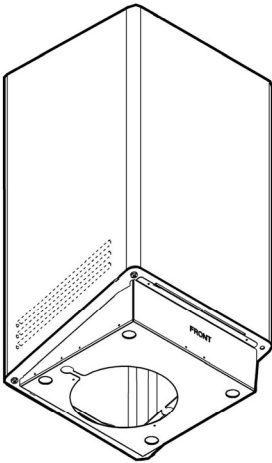
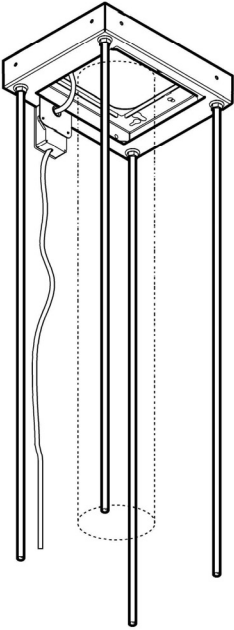


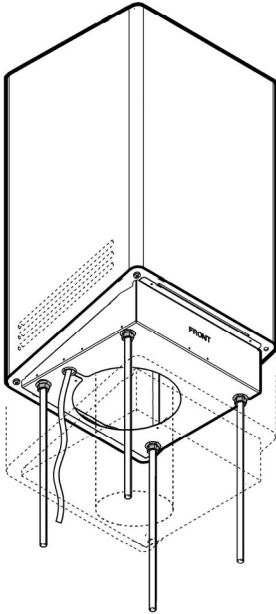
÷ 6cm




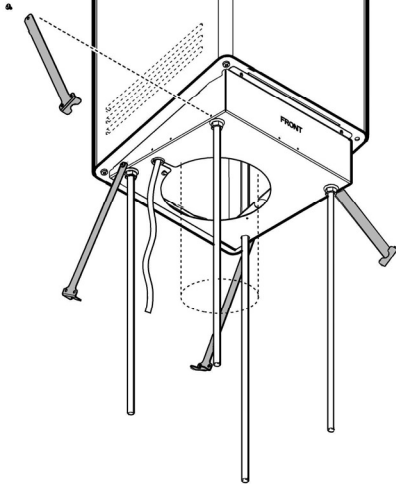
**OK!**



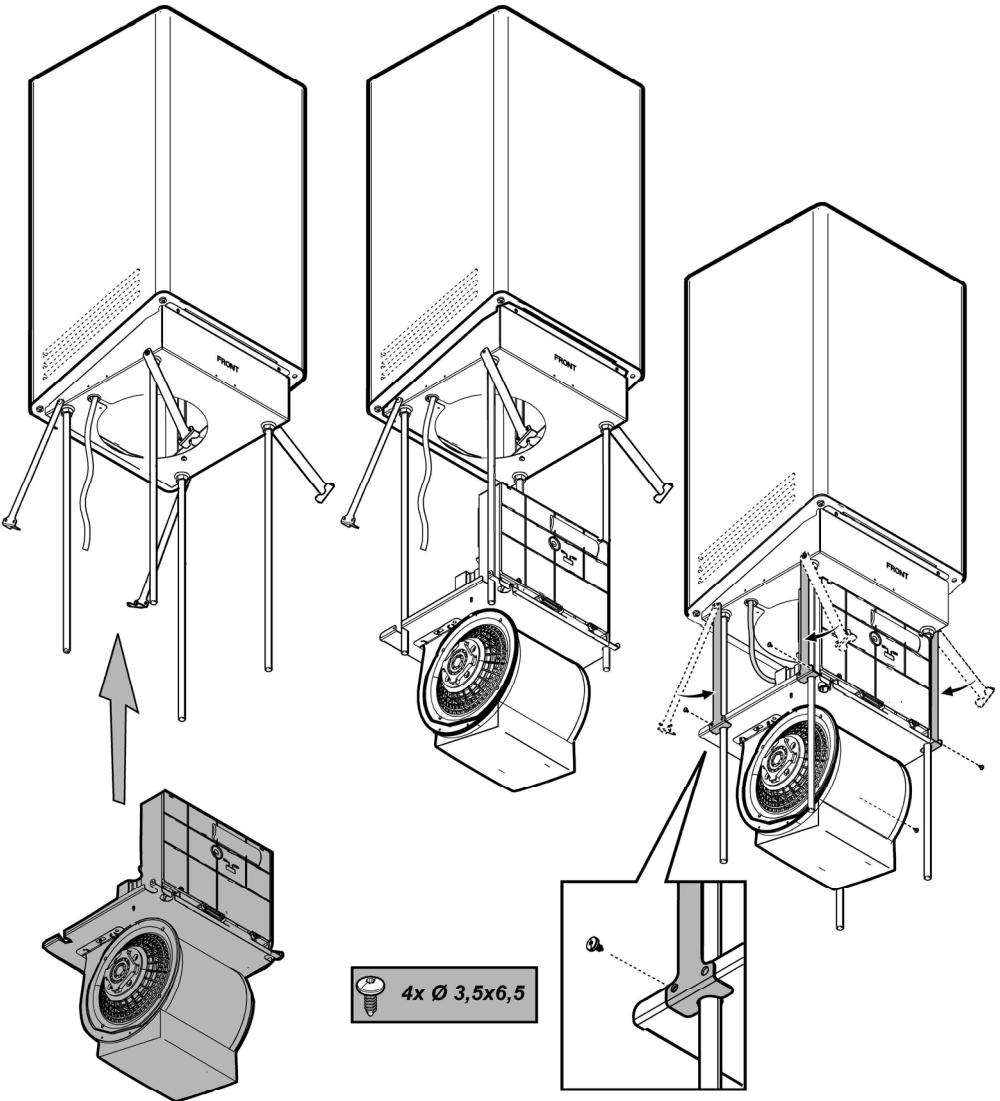




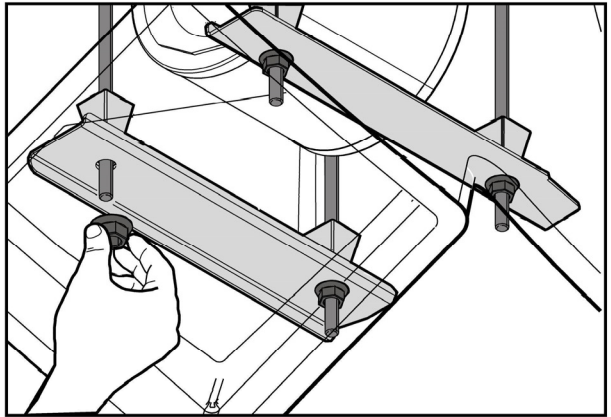
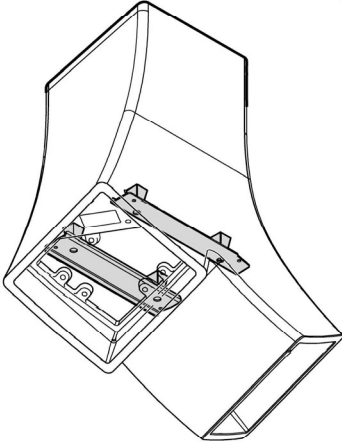
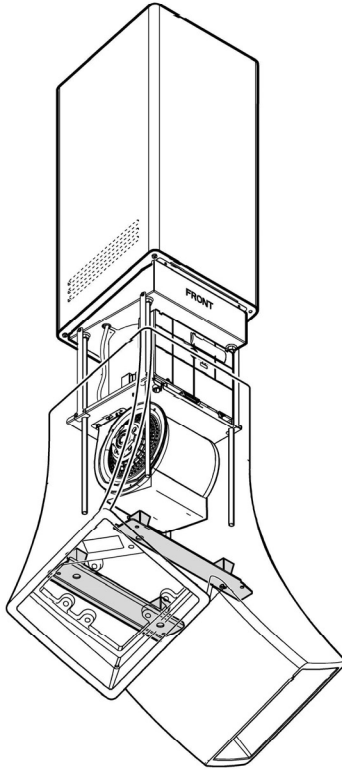
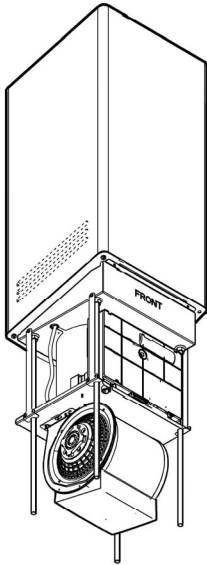
 4x Ø 3,5x6,5

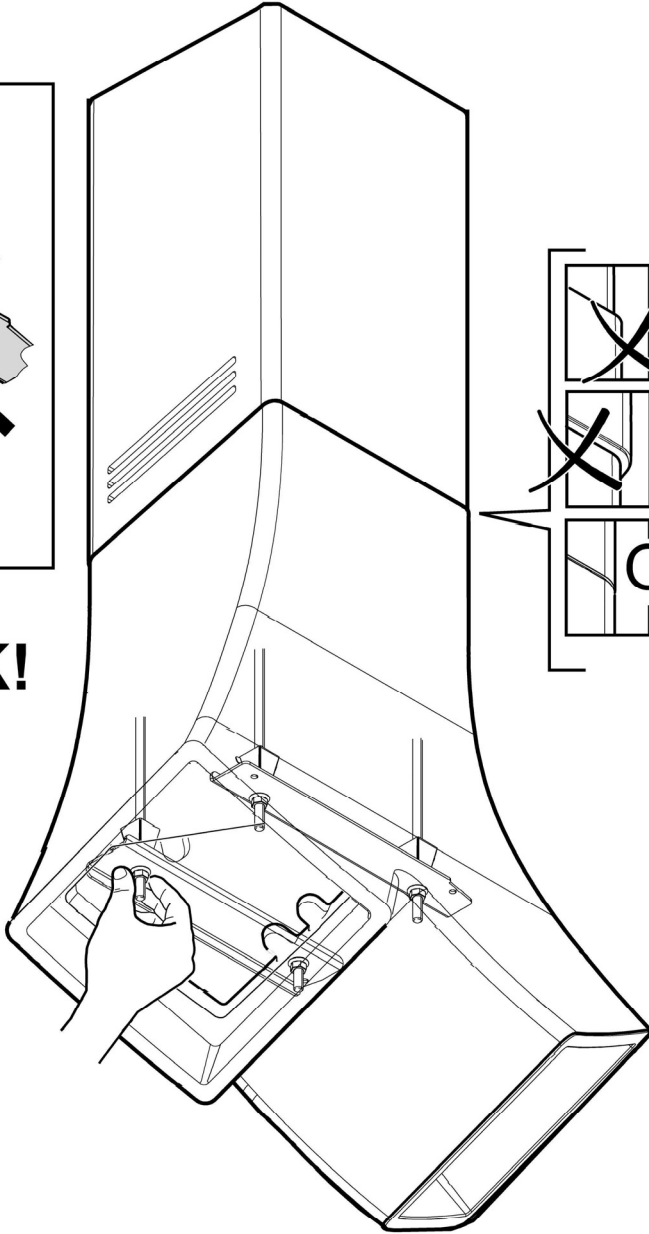
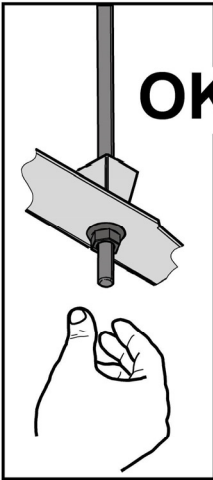
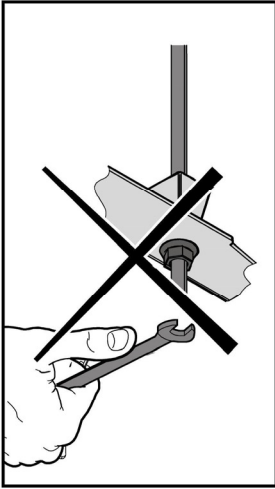


14

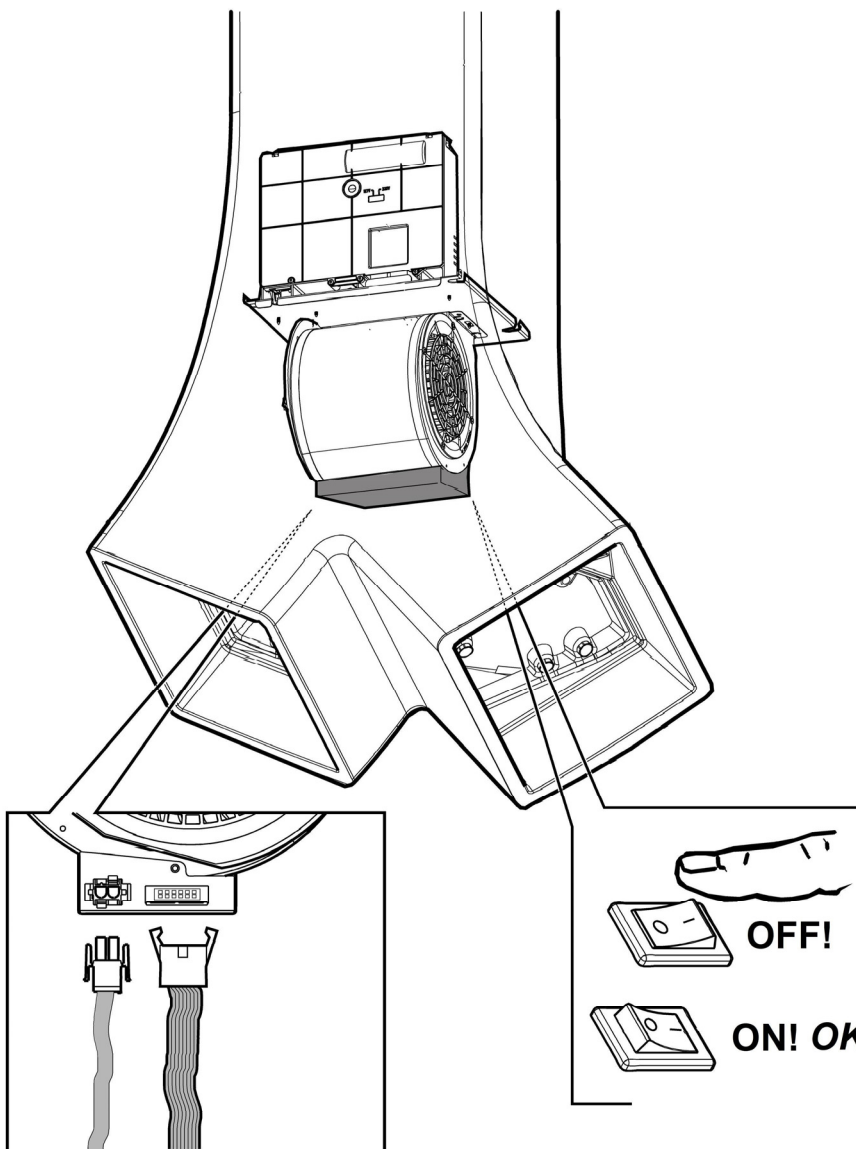


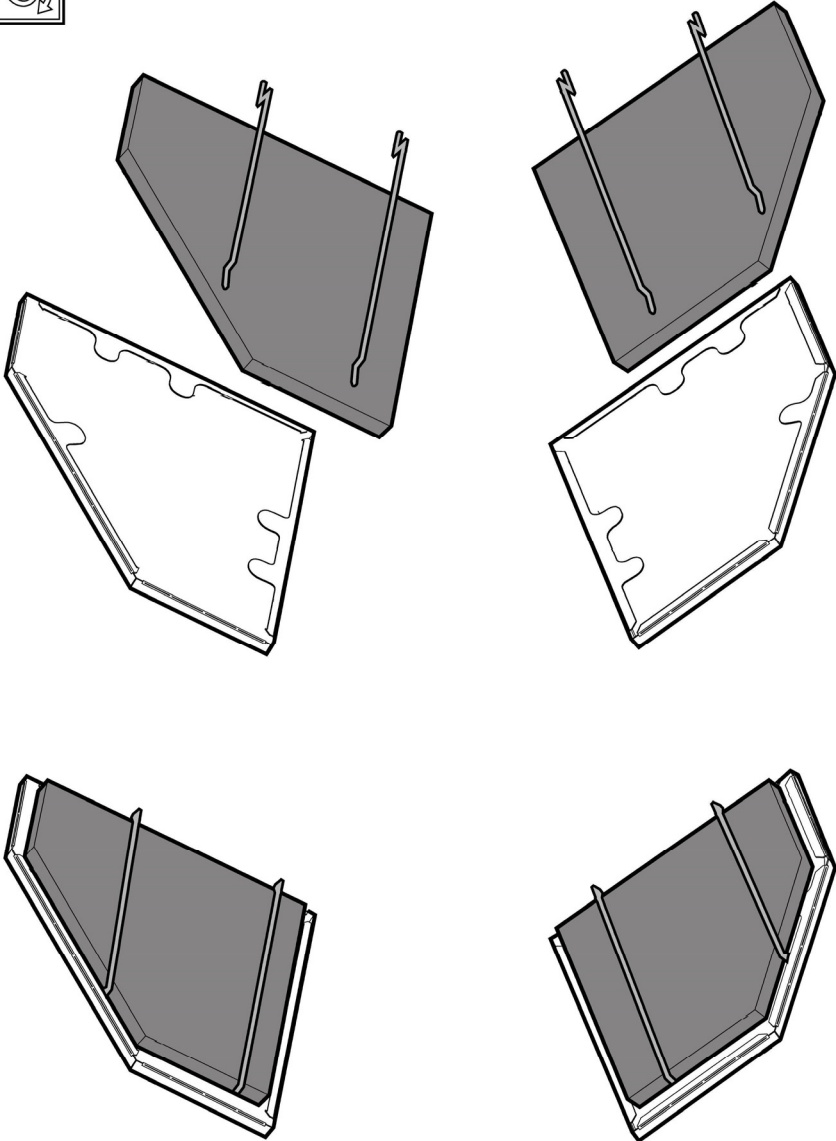
4x Ø 3,5x6,5

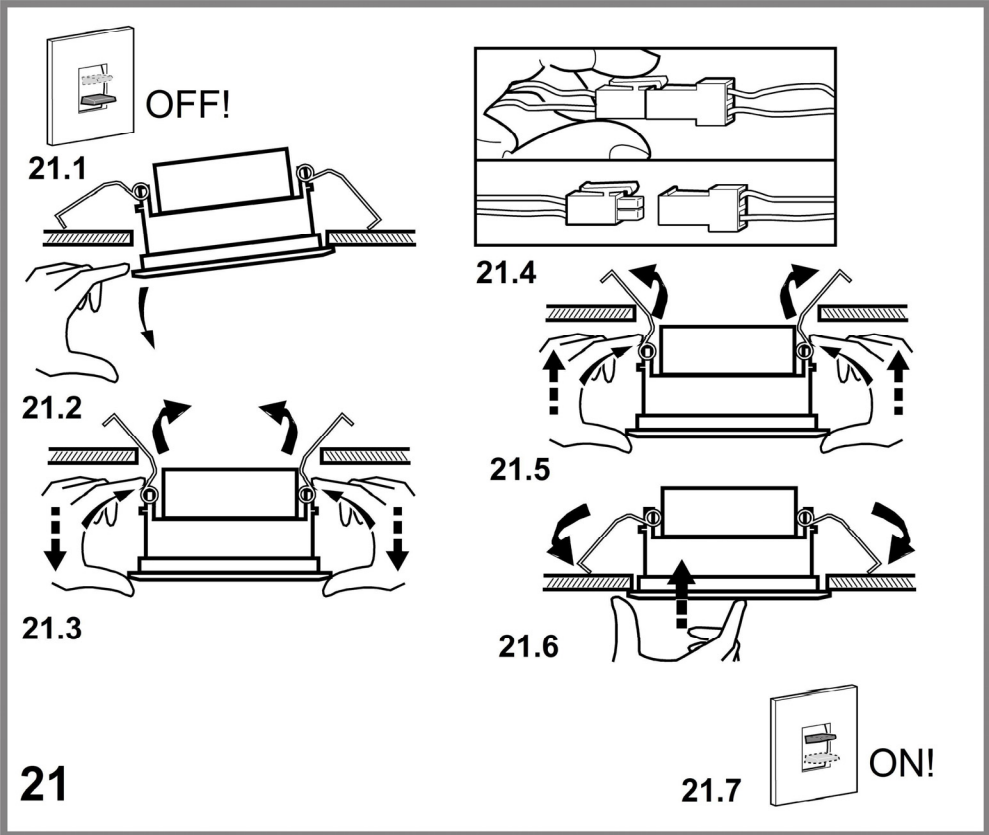
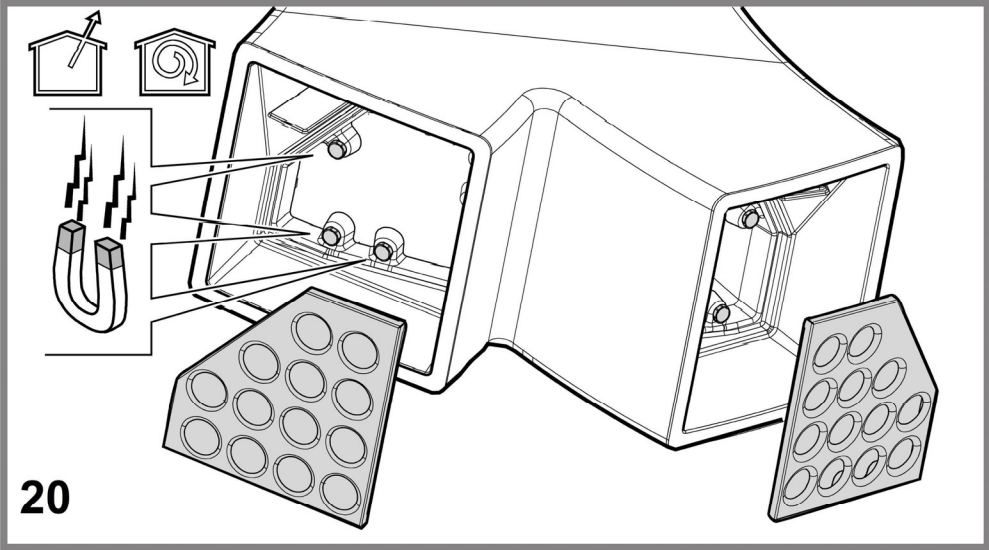


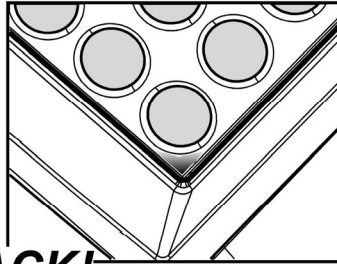
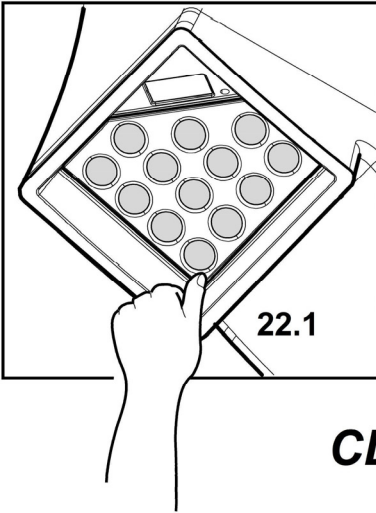




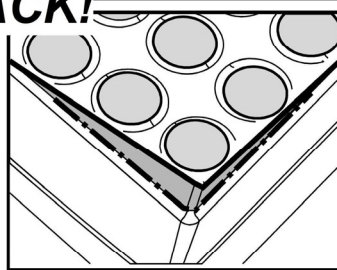




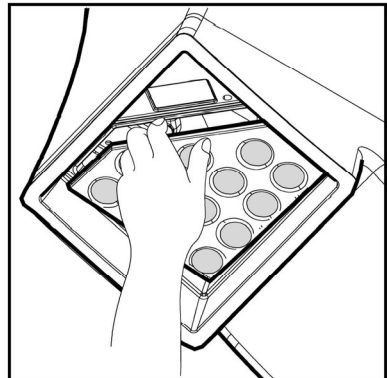




**CLACK!**



22.2



**Attenersi strettamente alle istruzioni riportate in questo manuale.** Si declina ogni responsabilità per eventuali inconvenienti, danni o incendi provocati all'apparecchio derivati dall'inosservanza delle istruzioni riportate in questo manuale. La cappa è concepita per l'aspirazione dei fumi e vapori della cottura ed è destinata al solo uso domestico.

**La cappa può avere estetiche differenti rispetto a quanto illustrato nei disegni di questo libretto, comunque le istruzioni per l'uso, la manutenzione e l'installazione rimangono le stesse.**

- È importante conservare tutti i manuali che accompagnano il prodotto per poterli consultare in ogni momento. In caso di vendita, di cessione o di trasloco, assicurarsi che restino insieme al prodotto.
- Leggere attentamente le istruzioni: ci sono importanti informazioni sull'installazione, sull'uso e sulla sicurezza.
- Non effettuare variazioni elettriche o meccaniche sul prodotto o sulle condotte di scarico.
- Verificare l'integrità della cappa prima di procedere con l'installazione. In caso contrario contattare il rivenditore e non proseguire con l'installazione.

**Nota:** I particolari contrassegnati con il simbolo "(\*)" sono accessori opzionali forniti solo in alcuni modelli o particolari non forniti, da acquistare.



## Avvertenze

- Prima di qualsiasi operazione di pulizia o manutenzione, disinserire la cappa dalla rete elettrica togliendo la spina o staccando l'interruttore generale dell'abitazione.
- Per tutte le operazioni di installazione e manutenzione utilizzare guanti da lavoro.
- L'apparecchio può essere utilizzato da bambini di età non inferiore a 8 anni e da persone con ridotte capacità fisiche, sensoriali o mentali, o prive di esperienza o della necessaria conoscenza, purché sotto sorveglianza oppure dopo che le stesse abbiano ricevuto istruzioni relative all'uso sicuro dell'apparecchio e alla comprensione dei pericoli ad esso inerenti.
- I bambini devono essere controllati affinché non giochino con l'apparecchio.

- La pulizia e la manutenzione non deve essere effettuata da bambini senza sorveglianza.

- Il locale deve disporre di sufficiente ventilazione, quando la cappa da cucina viene utilizzata contemporaneamente ad altri apparecchi a combustione di gas o altri combustibili.

- La cappa va frequentemente pulita sia internamente che esternamente (ALMENO UNA VOLTA AL MESE), rispettare comunque quanto espressamente indicato nelle istruzioni di manutenzione. L'inosservanza delle norme di pulizia della cappa e della sostituzione e pulizia dei filtri comporta rischi di incendi.

- È severamente vietato fare cibi alla fiamma sotto la cappa.

- Per la sostituzione della lampada utilizzare solo il tipo lampada indicato nella sezione manutenzione /sostituzione lampada di questo manuale.

L'impiego di fiamma libera è dannoso ai filtri e può dar luogo ad incendi, pertanto deve essere evitato in ogni caso.

La frittura deve essere fatta sotto controllo onde evitare che l'olio surriscaldato prenda fuoco.

**ATTENZIONE:** Quando il piano di cottura è in funzione le parti accessibili della cappa possono diventare calde.

- Non collegare l'apparecchio alla rete elettrica finché l'installazione non è totalmente completata.

- Per quanto riguarda le misure tecniche e di sicurezza da adottare per lo scarico dei fumi attenersi strettamente a quanto previsto dai regolamenti delle autorità locali competenti.

- L'aria aspirata non deve essere convogliata in un condotto usato per lo scarico dei fumi prodotti da apparecchi a combustione di gas o di altri combustibili.

- Non utilizzare o lasciare la cappa priva di lampade correttamente montate per possibile rischio di scossa elettrica.

- Mai utilizzare la cappa senza griglia correttamente montata!

- La cappa non va MAI utilizzata come piano di appoggio a meno che non sia espressamente indicato.

- Utilizzare solo le viti di fissaggio in dotazione con il prodotto

per l'installazione o, se non in dotazione, acquistare il tipo di viti corretto.

- Utilizzare la lunghezza corretta per le viti che sono identificati nella Guida all'installazione.
- In caso di dubbio, consultare il centro di assistenza autorizzato o personale qualificata similare.


## ⚠ ATTENZIONE!

- La mancata installazione di viti e dispositivi di fissaggio in conformità di queste istruzioni può comportare rischi di natura elettrica.
- Non utilizzare con un programmatore, timer, telecomando separato o qualsiasi altro dispositivo che si attiva automaticamente.

**Attenzione!** Non fissare in modo prolungato le lampade accese. Può essere dannoso per gli occhi.

Questo apparecchio è contrassegnato in conformità alla Direttiva Europea 2012/19/EC, Waste Electrical and Electronic Equipment (WEEE). Assicurandosi che questo prodotto sia smaltito in modo corretto, l'utente contribuisce a prevenire le potenziali conseguenze negative per l'ambiente e la salute.



Il simbolo  sul prodotto o sulla documentazione di accompagnamento indica che questo prodotto non deve essere trattato come rifiuto domestico ma deve essere consegnato presso l'idoneo punto di raccolta per il riciclaggio di apparecchiature elettriche ed elettroniche. Disfarsene seguendo le normative locali per lo smaltimento dei rifiuti. Per ulteriori informazioni sul trattamento, recupero e riciclaggio di questo prodotto, contattare l'idoneo ufficio locale, il servizio di raccolta dei rifiuti domestici o il negozio presso il quale il prodotto è stato acquistato.

Apparecchiatura progettata, testata e realizzata nel rispetto delle norme sulla:

- Sicurezza: EN/IEC 60335-1; EN/IEC 60335-2-31, EN/IEC 62233.
- Prestazione: EN/IEC 61591; ISO 5167-1; ISO 5167-3; ISO 5168; EN/IEC 60704-1; EN/IEC 60704-2-13; EN/IEC 60704-3; ISO 3741; EN 50564; IEC 62301.
- EMC: EN 55014-1; CISPR 14-1; EN 55014-2; CISPR 14-2; EN/IEC 61000-3-2; EN/IEC 61000-3-3. Suggestioni per un corretto utilizzo al fine di ridurre l'impatto ambientale: Quando iniziate a cucinare, accendere la cappa alla velocità minima, lasciandola accesa per alcuni minuti anche dopo il termine della cottura. Aumentare la velocità solo in caso di grandi quantità di fumo e vapore, utilizzando la funzione booster solo in casi estremi. Per mantenere ben efficiente il sistema di riduzione degli odori, sostituire, quando è necessario, il/i filtro/i carbone. Per mantenere ben efficiente il filtro del grasso, pulirlo in caso di necessità. Per ottimizzare l'efficienza e minimizzare i rumori, utilizzare il diametro massimo del sistema di canalizzazione indicato in questo manuale.

## Utilizzazione

La cappa è concepita per l'aspirazione dei fumi e vapori della cottura ed è destinata al solo uso domestico.

La cappa è realizzata per essere utilizzata in versione aspirante ad evacuazione esterna o filtrante a ricircolo interno.



### Versione aspirante

I vapori vengono evacuati verso l'esterno tramite un tubo di scarico fissato alla flangia di raccordo.

## ⚠ ATTENZIONE!

Il tubo di evacuazione non è fornito e va acquistato.

Il diametro del tubo di scarico deve essere equivalente al diametro dell'anello di connessione.

## ⚠ ATTENZIONE!

Se la cappa è provvista di filtri al carbone, questi devono essere tolti.

Collegare la cappa a tubi e fori di scarico a parete con diametro equivalente all'uscita d'aria (flangia di raccordo).

L'utilizzo di tubi e fori di scarico a parete con diametro inferiore determinerà una diminuzione delle prestazioni di aspirazione ed un drastico aumento della rumorosità.

Si declina perciò ogni responsabilità in merito.

! Usare un condotto lungo il minimo indispensabile.

! Usare un condotto con minor numero di curve possibili (angolo massimo della curva: 90°).

! Evitare cambiamenti drastici di sezione del condotto.



### Versione filtrante

L'aria aspirata verrà sgrassata e deodorata prima di essere riconvogliata nella stanza. Per utilizzare la cappa in questa versione è necessario installare un sistema di filtraggio aggiuntivo a base di carboni attivi.

## Installazione

**L'installazione, sia elettrica che meccanica, deve essere eseguita da personale specializzato.**

La distanza minima fra la superficie di supporto dei recipienti sul dispositivo di cottura e la parte più bassa della cappa da cucina deve essere non inferiore a 65cm in caso di cucine elettriche e di 65cm in caso di cucine a gas o miste.

Se le istruzioni di installazione del dispositivo di cottura a gas specificano una distanza maggiore, bisogna tenerne conto.



### Collegamento Elettrico

La tensione di rete deve corrispondere alla tensione riportata sull'etichetta caratteristiche situata all'interno della cappa. Se provvista di spina allacciare la cappa ad una presa conforme alle norme vigenti posta in zona accessibile anche dopo l'installazione. Se sprovvista di spina (collegamento diretto alla rete) o la spina non è posta in zona accessibile, anche dopo installazione, applicare un interruttore bipolare a norma che assicuri la disconnessione completa della rete nelle condizioni della categoria di sovratensione III, conformemente alle regole di installazione.

## ▲ ATTENZIONE!

Prima di ricollegare il circuito della cappa all'alimentazione di rete e di verificarne il corretto funzionamento, controllare sempre che il cavo di rete sia stato montato correttamente.

La cappa è provvista di un cavo alimentazione speciale; in caso di danneggiamento del cavo, richiederlo al servizio assistenza tecnica.

## Montaggio

Gli accessori per il fissaggio al soffitto non sono forniti in quanto soffitti di materiali diversi richiedono tipi diversi di accessori per il fissaggio.

Utilizzare sistemi di fissaggio idonei per i soffitti del locale e il peso dell'apparecchiatura.

Per ulteriori dettagli ed in caso di dubbi, ai fini di una corretta installazione del prodotto, si raccomanda di contattare un rivenditore ed un tecnico specializzato.

Il camino è prodotto in CRISTALPLANT® va tagliato a misura (vedi anche disegni illustrativi).

L'installazione della cappa ed il taglio del camino va eseguito da personale tecnico abilitato utilizzando sistemi di taglio idonei.

Per il taglio si consiglia l'utilizzo di utensili al Widia, ed apparecchiature (es.sega a nastro o similari) capaci di tagliare marmo,legno e materiali minerali.

Se possibile, si consiglia di eseguire un pretaglio nella parte eccedente del camino per verificare l'idoneità dell'utensile.

Visitare il sito [www.cristalplant.it](http://www.cristalplant.it) per maggiori dettagli sul materiale e sul produttore.

La garanzia sul prodotto non sarà efficace in caso di difetti estetici o danni imputabili e/o derivanti da una inosservanza di quanto sopra disposto, essendo il montaggio ed il taglio del camino un'attività di competenza e sotto la piena responsabilità di soggetto terzo diverso dal Produttore.

## Funzionamento



Questo prodotto è predisposto per funzionare con radiocomando Elica, a corredo con il prodotto o acquistabile separatamente come optional.

Per poter controllare la cappa tramite radiocomando è necessario eseguire la procedura di affiliazione.

### ATTENZIONE!

Per iniziare è necessario scollegare e ricollegare la cappa alla rete elettrica ed eseguire la procedura di affiliazione entro il primo minuto di alimentazione.

Leggere le istruzioni a corredo del radiocomando dove sono riportate tutte le informazioni per la sua l'affiliazione e per il corretto utilizzo.

**Nota:** se la cappa non dovesse funzionare, verificare che il pulsante ON/OFF della cappa sia in posizione ON.

Il pulsante si trova all'interno della cappa ed è accessibile togliendo il filtro grassi.**Fig. 19**

## Manutenzione

### Pulizia

Per la pulizia usare **ESCLUSIVAMENTE** un panno inumidito con detersivi liquidi neutri. **NON UTILIZZARE UTENSILI O STRUMENTI PER LA PULIZIA!**

Evitare l'uso di prodotti contenenti abrasivi. **NON UTILIZZARE ALCOO!**

La cappa va frequentemente pulita (almeno con la stessa frequenza con cui si esegue la manutenzione dei filtri grassi), sia internamente che esternamente.

Il camino ed il corpo della cappa sono prodotti in **CRISTALPLANT®**

Nota: per ulteriori dettagli sul materiale **CRISTALPLANT®** e sul produttore visitare il sito [www.cristalplant.it](http://www.cristalplant.it)

### Manutenzione del CRISTALPLANT®

#### Manutenzione quotidiana

Prendersi cura di **CRISTALPLANT®** è semplice e veloce.

È sufficiente pulire **CRISTALPLANT®** con acqua saponata o comuni detersivi per rimuovere la maggior

parte delle macchie e dello sporco che si possono depositare sulla superficie. Sono in particolare consigliati detergenti in gel, o abrasivi, avendo cura di risciacquare bene la superficie, utilizzati con una spugna abrasiva tipo "Scotch Brite®" come campione allegato; in questo modo verrà mantenuta la finitura opaca originale, caratteristica distintiva del **CRISTALPLANT®**

#### **Come prevenire danneggiamenti**

La superficie ha una buona resistenza alle macchie in genere; ciò nonostante si sconsiglia l'utilizzo di prodotti chimici aggressivi quali acetone, trielina, acidi o basi forti. Alcune sostanze come inchiostro, cosmetici e tinte, a contatto prolungato con il materiale possono rilasciare coloranti sulla superficie di CRISTALPLANT®, stessa cosa per le sigarette accese; ma il tutto può venire rimosso seguendo i consigli sotto riportati.

#### **Remove macchie ostinate, graffi e bruciate**

**CRISTALPLANT®** è però un materiale omogeneo in tutto il suo spessore può quindi essere riparato dalle aggressioni superficiali, quali graffi, bruciate di sigaretta e macchie ostinate riportando la superficie alla bellezza originale, semplicemente seguendo queste indicazioni: per piccoli danneggiamenti è possibile ripristinare la superficie adoperando una spugnetta abrasiva Scotch Brite® (marchio registrato 3M) e un comune pulitore abrasivo. Levigare superficialmente la parte danneggiata. Se il difetto è ancora visibile ripassare levigando con carta abrasiva molto fine.

#### **Utilizzare:**

Detergenti in crema o polvere (come CIF®, VIM® o simili) che contengano micro-granuli che abradono la superficie. L'alcool etilico denaturato può essere utilizzato avendo l'accortezza di risciacquare bene la superficie.

#### **Non utilizzare:**

Solventi come acetone o trielina e altre sostanze chimiche aggressive come acidi forti (acido muriatico...) e basi forti (soda caustica...). Detergenti industriali o altri di cui non si conosce l'aggressività, in questo caso è bene fare la prova in una zona non a vista prima di applicarlo su una vasta zona. Sostanze molto aggressive per sgorgare i lavelli. Solventi utilizzati nel settore della verniciatura.

### **Manutenzione delle parti in vetro, acciaio, plastica e tutti i materiali diversi dal CRISTALPLANT®**

Per la pulizia usare un panno inumidito con detersivi liquidi neutri.

Evitare l'uso di prodotti contenenti abrasivi. **NON UTILIZZARE ALCOOLO!**

**Attenzione:** L'inosservanza delle norme di pulizia dell'apparecchio e della sostituzione dei filtri comporta rischi di incendi. Si raccomanda quindi di attenersi alle istruzioni suggerite.

**Si declina ogni responsabilità per eventuali danni al motore, incendi provocati da un'impropria manutenzione o dall'inosservanza delle suddette avvertenze.**

### **Filtro antigrasso**

#### **Fig. 20-22**

**Trattiene le particelle di grasso derivanti dalla cottura.**

Deve essere pulito almeno una volta al mese (o quando il sistema di indicazione di saturazione dei filtri - se previsto sul modello in possesso - indica questa necessità), con detergenti non aggressivi, in lavastoviglie a basse temperature ed a ciclo breve. (Tmax: 70°C)

Con il lavaggio in lavastoviglie le parti metalliche potrebbero scolorirsi.

Il filtro deve essere asciugato in forno ad una temperatura di max 100°C per un'ora; nel caso in cui il filtro risulti ancora umido ripetere l'operazione.

Sostituire il filtro almeno ogni 2 anni.

### **Filtro ai carboni attivi (Solo per Versione Filtrante)**

#### **Fig. 19**

**Trattiene gli odori sgradevoli derivanti dalla cottura.**

Il filtro al carbone può essere lavato ogni due mesi in acqua calda e detergenti idonei o in lavastoviglie a 65°C (in caso di lavaggio in lavastoviglie eseguire il ciclo di lavaggio completo senza stoviglie all'interno).

Togliere l'acqua in eccesso senza rovinare il filtro, dopodiché riporlo nel forno per 10 minuti a 100°C per asciugarlo definitivamente.

Sostituire il materassino ogni 3 anni e ogni volta che il panno risulta danneggiato.

### **Sostituzione Lampade**

#### **Fig. 21**

Disinserire l'apparecchio dalla rete elettrica.

La cappa è dotata di un sistema di illuminazione basato sulla tecnologia LED.

I LED garantiscono una illuminazione ottimale, una durata fino a 10 volte maggiore delle lampade tradizionali e consentono di risparmiare il 90% di energia elettrica.

Per l'acquisto dei led da sostituire rivolgersi al servizio assistenza tecnica.

**Attenzione!** Non fissare in modo prolungato le lampade accese. Può essere dannoso per gli occhi.



**Closely follow the instructions set out in this manual.** All responsibility, for any eventual inconveniences, damages or fires caused by not complying with the instructions in this manual, is declined. This appliance is intended to be used in household and similar application such as: - staff kitchen areas in shop, offices and other working environments; - farm houses; - by clients in hotels, motels and other residential type environments; - bed and breakfast type environments.

**The hood can look different to that illustrated in the drawings in this booklet. The instructions for use, maintenance and installation, however, remain the same.**

- It is important to conserve this booklet for consultation at any moment. In the case of sale, cession or move, make sure it is together with the product.
- Read the instructions carefully: there is important information about installation, use and safety.
- Do not carry out electrical or mechanical variations on the product or on the discharge conduits.
- Before proceeding with the installation of the appliance verify that there are no damaged all components. Otherwise contact your dealer and do not proceed with the installation.

**Note:** The parts marked with the symbol "(\*)" are optional accessories supplied only with some models or otherwise not supplied, but available for purchase.



## Caution

- Before any cleaning or maintenance operation, disconnect hood from the mains by removing the plug or disconnecting the mains electrical supply.
- Always wear work gloves for all installation and maintenance operations.
- This appliance can be used by children aged from 8 years and above and persons with reduced physical, sensory or mental capabilities or lack of experience and knowledge if they have been given supervision or instruction concerning use of the appliance in a safe way and understand the hazards involved.
- Children shall not be allowed to tamper with the controls or play with the appliance.

- Cleaning and user maintenance shall not be made by children without supervision.

- The premises where the appliance is installed must be sufficiently ventilated, when the kitchen hood is used together with other gas combustion devices or other fuels.

- The hood must be regularly cleaned on both the inside and outside (**AT LEAST ONCE A MONTH**).

- This must be completed in accordance with the maintenance instructions provided. Failure to follow the instructions provided regarding the cleaning of the hood and filters will lead to the risk of fires.

- Do not flambé under the range hood.

- For lamp replacement use only lamp type indicated in the Maintenance/Replacing lamps section of this manual.

The use of exposed flames is detrimental to the filters and may cause a fire risk, and must therefore be avoided in all circumstances.

Any frying must be done with care in order to make sure that the oil does not overheat and ignite.

**CAUTION:** Accessible parts of the hood may become hot when used with cooking appliances.

- Do not connect the appliance to the mains until the installation is fully complete.

- With regards to the technical and safety measures to be adopted for fume discharging it is important to closely follow the regulations provided by the local authorities.

- The air must not be discharged into a flue that is used for exhausting fumes from appliance burning gas or other fuels.

- Do not use or leave the hood without the lamp correctly mounted due to the possible risk of electric shocks.

- Never use the hood without effectively mounted grids.

- The hood must NEVER be used as a support surface unless specifically indicated.

- Use only the fixing screws supplied with the product for installation or, if not supplied, purchase the correct screws type.

- Use the correct length for the screws which are identified in

the Installation Guide.

- In case of doubt, consult an authorized service assistance center or similar qualified person.

## **▲ WARNING!**


- Failure to install the screws or fixing device in accordance with these instructions may result in electrical hazards.
- Do not use with a programmer, timer, separate remote control system or any other device that switches on automatically.

**Caution!** Do not stare at operating lamp. May be harmful to the eyes.

• This appliance is marked according to the European directive 2012/19/EC on Waste Electrical and Electronic Equipment (WEEE).

• By ensuring this product is disposed of correctly, you will help prevent potential negative consequences for the environment and human health, which could otherwise be caused by inappropriate waste handling of this product.



• The symbol  on the product, or on the documents accompanying the product, indicates that this appliance may not be treated as household waste. Instead it should be taken to the appropriate collection point for the recycling of electrical and electronic equipment. Disposal must be carried out in accordance with local environmental regulations for waste disposal.

• For further detailed information regarding the process, collection and recycling of this product, please contact the appropriate department of your local authorities or the local department for household waste or the shop where you purchased this product.

Appliance designed, tested and manufactured according to:

• Safety: EN/IEC 60335-1; EN/IEC 60335-2-31, EN/IEC 62233.

• Performance: EN/IEC 61591; ISO 5167-1; ISO 5167-3; ISO 5168; EN/IEC 60704-1; EN/IEC 60704-2-13; EN/IEC 60704-3; ISO 3741; EN 50564; IEC 62301.

• EMC: EN 55014-1; CISPR 14-1; EN 55014-2; CISPR 14-2; EN/IEC 61000-3-2; EN/IEC 61000-3-3. Suggestions for a correct use in order to reduce the environmental impact: Switch ON the hood at minimum speed when you start cooking and kept it running for few minutes after cooking is finished. Increase the speed only in case of large amount of smoke and vapor and use boost speed(s) only in extreme situations. Replace the charcoal filter(s) when necessary to maintain a good odor reduction efficiency. Clean the grease filter(s) when necessary to maintain a good grease filter efficiency. Use the maximum diameter of the ducting system indicated in this manual to optimize efficiency and minimize noise.

## **Use**

The hood is conceived for the suction of cooking fumes and steam and is destined only for domestic use.

The hood is designed to be used either for exhausting or filter version.



### **Extraction version**

In this case the fumes are conveyed outside of the building by means of a special pipe connected with the connection ring located on top of the hood.

## **▲ CAUTION!**

The exhausting pipe is not supplied and must be purchased apart.

Diameter of the exhausting pipe must be equal to that of the connection ring.

## **▲ CAUTION!**

If the hood is supplied with active charcoal filter, then it must be removed.

Connect the hood and discharge holes on the walls with a diameter equivalent to the air outlet (connection flange).

Using the tubes and discharge holes on walls with smaller dimensions will cause a diminution of the suction performance and a drastic increase in noise.

Any responsibility in the matter is therefore declined.

! Use a duct of the minimum indispensable length.

! Use a duct with as few elbows as possible (maximum elbow angle: 90°).

! Avoid drastic changes in the duct cross-section.



### **Filtration version**

The aspirated air will be degreased and deodorised before being fed back into the room.

In order to use the hood in this version, you have to install a system of additional filtering based on activated charcoal.

## **Installation**

**Specialised personnel must carry out both the electrical and the mechanical installation.**

The minimum distance between the supporting surface for the cooking equipment on the hob and the lowest part of the range hood must be not less than 65cm from electric cookers and 65cm from gas or mixed cookers.

If the instructions for installation for the gas hob specify a greater distance, this must be adhered to.



### **Electrical connection**

The mains power supply must correspond to the rating indicated on the plate situated inside the hood. If provided with a plug connect the hood to a socket in compliance with current regulations and positioned in an accessible area, after installation. If it not fitted with a plug (direct mains connection)

or if the plug is not located in an accessible area, after installation, apply a double pole switch in accordance with standards which assures the complete disconnection of the mains under conditions relating to over-current category III, in accordance with installation instructions.

## ⚠ WARNING!

Before re-connecting the hood circuit to the mains supply and checking the efficient function, always check that the mains cable is correctly assembled.

The hood is provided with a special power cable ; if the cable is damaged, request a new one from Technical Service.

## Mounting

The accessories for ceiling mounting are not provided as ceilings of different materials require different types of fixing accessories.

Use mounting systems suitable for the ceilings of the premises and the weight of the equipment.

For more details and in case of doubt, in order to ensure proper installation of the product, we recommend that you contact a dealer and a specialized technician.

The chimney is a CRISTALPLANT® product, it should be cut to size (see also illustrative drawings).

The installation of the hood and the cut of the chimney must be performed by a qualified technician using suitable cutting systems.

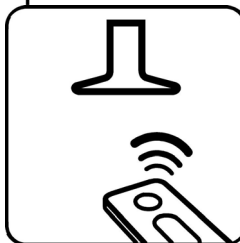
For cutting, we recommend the use of the Widia tools, and equipment (e.g., band saw or similar) capable of cutting marble, wood and mineral materials.

If possible, we recommend that you perform a cut in the excess part of the chimney to check the suitability of the tool.

Visit [www.cristalplant.it](http://www.cristalplant.it) for more details on the material and manufacturer.

The warranty will not be effective in the case of cosmetic defects or damages caused and/or arising from failure to comply with the above provisions, as the assembly and the cutting of the chimney are activities pertaining to and under the full responsibility of a third party other than the Manufacturer.

## Operation



This product is designed to work with an Elica remote control, either supplied with the product or purchased separately as an optional.

To control the hood via remote control, the affiliation procedure must be carried out.

### CAUTION!

To begin, the hood must be disconnected and then reconnected to the power supply and the affiliation procedure must be carried out within the first minute of connection to the power.

Read the instructions supplied with the remote control, which provide detailed instructions on affiliation and correct use.

**Note:** if the hood does not work, make sure that it is ON by using the ON/OFF button.

The button is inside the hood and can be reached by removing the grease filter.

Fig. 19

## Maintenance

### Cleaning

Clean using **ONLY** the cloth dampened with neutral liquid detergent. **DO NOT CLEAN WITH TOOLS OR INSTRUMENTS.** Do not use abrasive products. **DO NOT USE ALCOHOL!**

The hood should be cleaned regularly (at least with the same frequency with which you perform the maintenance of the grease filters) internally and externally.

The chimney and the body of the hood are produced in **CRISTALPLANT®**.

Note: For more details on the material **CRISTALPLANT®** and the Manufacturer, visit [www.cristalplant.it](http://www.cristalplant.it)

### Maintenance of CRISTALPLANT®

#### DAILY CARE

**CRISTALPLANT®** requires an easy and quick daily care.

It is enough to clean **CRISTALPLANT®** using soap and water or common detergents to remove most of the dirt and stains that may be deposited on the surface. It is particularly recommended to rinse the surface well and to

use gel or abrasive detergents with abrasive sponges like "Scotch Brite®" as in attached sample; doing that way, the original matt finish, distinguishing feature of **CRISTALPLANT®**, will keep untouched.

#### **HOW TO PREVENT FROM DAMAGES**

The surface is generally strongly resistant against stains and spots; nonetheless aggressive chemical products, such as acetone, trichloroethylene, strong acids or bases are not recommended. After long contact periods, several substances like ink, cosmetics and dyes, may leave colouring agents on **CRISTALPLANT®**, surface; the same may occur as for lit cigarettes; but all of that can be removed following the recommendations reported below.

#### **HOW TO REMOVE PERSISTENT STAINS, SCRATCHES AND BURNING RINGS**

**CRISTALPLANT®** is an homogeneous material in all its thickness and depth, thus it can restore its surface original beauty from aggressive agents, such as scratches, burning rings from cigarettes and persistent stains, simply by following these instructions: as for small damages, use an abrasive Scotch Brite® (3M trademark) sponge and a common abrasive detergent to restore the surface. Rub superficially the damaged part down. If the defect is still visible, rub again using very fine glass-paper.

#### **TO USE:**

Powder or cream detergents (like CIF®, VIM® or similar), containing micro-granules with abrasive action on the surface. Methylated spirits may be used only being wary of rinsing well the surface.

#### **NON TO USE:**

Solvent agents like acetone or trichloroethylene, as well as other aggressive chemical substances like strong acids (muriatic acid...) or bases (caustic soda...). Detergents for industrial use or others of unknown aggressive action: in this case a test on a spot not in view should be done before application. Very aggressive substance generally used to clear sink pipes. Solvents used in the painting industry.

#### **Maintenance of the parts in glass, steel, plastic and all materials other than CRISTALPLANT®**

For cleaning, use a cloth moistened with neutral liquid detergent.

Avoid the use of abrasive products. **DO NOT USE ALCOHOL!**

**Warning:** Failure to follow the rules of cleaning the unit and replacing the filters may cause fire. It is therefore recommended to follow these instructions.

We accept no responsibility for any damage to the motor or fire damage linked to inappropriate maintenance or failure to comply with the above mentioned warnings.

#### **Grease filter**

##### **Fig. 20-22**

#### **Traps cooking grease particles.**

This must be cleaned at least once a month (or when the filter saturation indication system - envisaged on the model in possession - indicates this necessity), using non-aggressive detergents, in a dishwasher, which must be set to a low temperature and a short cycle (Tmax: 70°C).

When washed in a dishwasher, metal parts may discolour slightly.

The filter must be dried in an oven for one hour at a max temperature of 100°C; if the filter is still moist, repeat the operation.

Replace the filter at least every 2 years.

#### **Charcoal filter (filter version only)**

##### **Fig. 19**

#### **It absorbs unpleasant odors caused by cooking.**

The charcoal filter can be washed once every two months using hot water and a suitable detergent, or in a dishwasher at 65°C (if the dishwasher is used, select the full cycle function and leave dishes out).

Eliminate excess water without damaging the filter, then put it in the oven for 10 minutes at 100° C to dry completely. Replace the mattress every 3 years and when the cloth is damaged.

#### **Replacing lamps**

##### **Fig. 21**

Disconnect the appliance from the electricity.

The hood is equipped with a lighting system based on LED technology.

The LEDs guarantee an optimum lighting, a duration up to 10 times as long as the traditional lamps and allow to save 90% electrical energy.

To purchase spare LEDs, contact the technical assistance service.

**Caution!** Do not stare at operating lamp. May be harmful to the eyes.

Die Anweisungen, die in diesem Handbuch gegeben werden, müssen strikt eingehalten werden. Es wird keinerlei Haftung übernommen für mögliche Mängel, Schäden oder Brände der Dunstabzugshaube, die auf die Nichtbeachtung der Vorschriften in diesem Handbuch zurückzuführen sind. Die Dunstabzugshaube wurde für die Absaugung der beim Kochen entstehenden Dünste und Dämpfe entwickelt. Sie ist nur für den Hausgebrauch geeignet.

Die Dunstabzugshaube kann anders aussehen als auf den Abbildungen in der vorliegenden Bedienungsanleitung. Die Bedienungsanleitungen, die Wartung und die Installation sind aber gleich.

- Die Bedienungsanleitung muss aufbewahrt werden, damit jederzeit ein Nachschlagen möglich ist. Bei Verkauf, Abtretung oder Umzug muss die Bedienungsanleitung immer beim Produkt bleiben.
- Die Bedienungsanleitung muss aufmerksam gelesen werden, da sie wichtige Informationen über Installation, Gebrauch und Sicherheit enthält.
- Es dürfen keine elektrischen oder mechanischen Änderungen am Gerät oder an den Abluftleitungen vorgenommen werden.
- Vergewissern Sie sich vor der Installation, dass das Gerät keine Transportschäden aufweist. Bei auftretenden Problemen setzen Sie sich bitte mit Ihrem Händler in Verbindung.

**Hinweis:** Die mit dem“(\*)“ Symbol versehenen Elemente sind optionales Zubehör, welche nur bei einigen Modellen vorhanden sind oder Teile die nicht im Lieferumfang enthalten sind und getrennt zu erwerben sind.

## Warnung

- Vor jeglicher Reinigung bzw. Wartung, muss das Gerät vom Stromnetz getrennt werden, indem man den Stecker auszieht bzw. den Hauptschalter ausschaltet.
- Alle Installations- und Wartungsarbeiten sind mit Arbeitshandschuhen durchzuführen.
- Das Gerät kann von Kindern ab 8 Jahren, sowie von Menschen mit verringerten physischen, sinnlichen oder psychischen Fähigkeiten (oder ohne Erfahrung und Kenntnisse) benutzt werden, sofern sie entsprechend überwacht werden bzw. in die Benutzung

des Geräts sicher eingewiesen worden und sich den damit verbundenen Gefahren bewusst sind.

- Darauf achten, dass Kinder mit dem Gerät nicht spielen. Die Reinigungs- und -Wartungsarbeiten müssen von unüberwachten Kindern nicht durchgeführt werden.
- Der Raum muss ausreichend belüftet sein, wenn die Dunstabzugshaube zusammen mit anderen Gas- bzw. Brennstoffgeräten verwendet wird.
- Die Dunstabzugshaube muss regelmäßig von innen und außen gereinigt werden (MINDESTENS EINMAL IM MONAT), außerdem sollten die Anweisungen zur Wartung befolgt werden. Das nicht Befolgen der Normen zur Reinigung der Dunstabzugshaube, das nicht Befolgen der Reinigung und des Austauschs von Filtern führt zu Brandgefahr.

- Es ist streng verboten, Speisen auf der Flamme unter der Dunstabzugshaube zu kochen.

- Für den Lampenersatz verwenden Sie nur den Lampentyp, der in dem Absatz Lampenwartung / Ersatz des vorliegenden Handbuchs angegeben wird.

Die Verwendung von offener Flamme schadet den Filtern und kann zu Brandgefahr führen, daher ist die in jedem Fall zu vermeiden.

Das Frittieren muss mit Vorsicht durchgeführt werden, um zu vermeiden, dass das überhitzte Öl Feuer fängt.

**ACHTUNG:** Ist das Kochfeld in Betrieb, können zugängliche Teile der Dunstabzugshaube heiß werden.

**Achtung!** Das Gerät nicht an das Stromnetz anschließen, bis die Installation vollständig abgeschlossen ist.

Für das Ableiten der Küchengerüche, sich streng an die Vorschriften der örtlichen Behörde halten.

- Bei gleichzeitigem Betrieb der Dunstabzugshaube im Abluftbetrieb und gas- oder brennstoffbetriebenen Geräten darf im Aufstellraum gas- oder brennstoffbetriebenen Geräten der Unterdruck nicht größer als 4 Pa ( $4 \times 10^{-5}$  bar) sein.
- Die Abzugsluft darf nicht in eine Ableitung der Rauch- bzw. Brennstoffgase geleitet werden.
- Die Dunstabzugshaube ohne richtig installierte Lampen nicht verwenden bzw. lassen, um Stromschlaggefahr zu vermeiden.
- Die Dunstabzugshaube niemals ohne richtig installiertes Gitter verwenden!
- Die Dunstabzugshaube darf NIEMALS als Auflagefläche verwendet werden, sofern es nicht ausdrücklich angegeben ist.
- Verwenden Sie nur die mit dem Produkt für die Installation mitgelieferten Schrauben, oder, falls nicht im Lieferumfang enthalten, kaufen Sie den richtigen Schraubentyp.
- Die Länge für die Schrauben verwenden, die im Installationshandbuch angegeben wird.
- Im Zweifelsfall, fragen Sie Ihren autorisierten Kundendienst oder ein ähnliches Fachpersonal.


## ▲ ACHTUNG!

- Schrauben und Befestigungselemente, die nicht in Übereinstimmung mit diesen Hinweisen sind, können zur elektrischen Gefährdung führen.
- Nicht mit getrenntem Programmierer, Timer, Fernbedienung oder jeglicher anderer Vorrichtung, die sich automatisch aktiviert, verwenden.

**Achtung!** Schauen Sie nicht zu lange in die brennenden Lampen. Dies könnte schädlich für ihre Augen sein. In Übereinstimmung mit den Anforderungen der Europäischen Richtlinie 2012/19/EC über Elektro- und Elektronik-Altgeräte (WEEE) ist vorliegendes Gerät mit einer Kennzeichnung versehen.

Sie leisten einen positiven Beitrag für den Schutz der Umwelt und die Gesundheit des Menschen, wenn Sie dieses Gerät einer gesonderten Abfallsammlung zuführen. Im unsortierten Siedlungsmüll könnte ein solches Gerät durch unsachgemäße Entsorgung negative Konsequenzen nach sich ziehen. Auf dem Produkt oder der beiliegenden



Produktdokumentation ist folgendes Symbol  einer durchgestrichenen Abfalltonne abgebildet. Es weist darauf hin, dass eine Entsorgung im normalen Haushaltsabfall nicht zulässig ist. Entsorgen Sie dieses Produkt im Recyclinghof mit einer getrennten Sammlung für Elektro- und Elektronikgeräte. Die Entsorgung muss gemäß den örtlichen Bestimmungen zur Abfallbeseitigung erfolgen.

Bitte wenden Sie sich an die zuständigen Behörden Ihrer Gemeindeverwaltung, an den lokalen Recyclinghof für Haushaltsmüll oder an den Händler, bei dem Sie dieses Gerät erworben haben, um weitere Informationen über Behandlung, Verwertung und Wiederverwendung dieses Produkts zu erhalten.

Gerät entwickelt, getestet und hergestellt nach:

- Safety: EN/IEC 60335-1; EN/IEC 60335-2-31, EN/IEC 62233.
- Performance: EN/IEC 61591; ISO 5167-1; ISO 5167-3; ISO 5168; EN/IEC 60704-1; EN/IEC 60704-2-13; EN/IEC 60704-3; ISO 3741; EN 50564; IEC 62301.
- EMC: EN 55014-1; CISPR 14-1; EN 55014-2; CISPR 14-2; EN/IEC 61000-3-2; EN/IEC 61000-3-3. Empfehlungen für eine korrekte Verwendung, um die Umweltbelastung zu verringern: Schalten Sie Haube beim Kochbeginn bei kleinster Geschwindigkeit EIN und lassen Sie die Haube einige Minuten nachlaufen, wenn Sie mit dem Kochen fertig sind. Erhöhen Sie die Geschwindigkeit nur bei großen Mengen von Kochdunst und Dampf und benutzen Sie die Intensivstufe(n) nur bei externen Situationen. Wechseln Sie die Kohlefilter, wenn notwendig, um eine gute Geruchsreduzierung zu gewährleisten. Säubern Sie die Fettfilter, wenn notwendig, um eine gute Fettfiltereffizienz zu gewährleisten. Verwenden Sie den in der Gebrauchsanweisung angegebenen grössten Durchmesser des Luftaustrittssystems, um die Leistungsfähigkeit zu optimieren und die Geräuschentwicklung zu minimieren.

## Betriebsart

Die Dunstabzugshaube wurde für die Absaugung der beim Kochen entstehenden Dünste und Dämpfe entwickelt. Sie ist nur für den Hausgebrauch geeignet.

Die Haube kann sowohl als Abluftgerät als auch als Umluftgerät eingesetzt werden.



### Abluftbetrieb

Die Luft wird mit Hilfe eines Rohrs ins Freie geleitet, das am Abluftstutzen angebracht wird.

## ! HINWEIS!

Das Abluftrohr wird nicht mitgeliefert und muss separat erworben werden.

Das Abluftrohr muss den gleichen Durchmesser wie der Abluftstutzen aufweisen.

## ! HINWEIS!

Sollte die Dunstabzugshaube mit Aktivkohlefilter versehen sein, so muss dieser entfernt werden.

Die Dunstabzugshaube an Abluftrohre und Abluftöffnungen in der Wand anschließen, die den gleichen Durchmesser haben wie der Abluftstutzen (Anschlussflansch).

Die Benutzung von Rohren und Abluftöffnungen mit geringerem Durchmesser verursacht eine Verringerung der Abluftleistung und eine drastische Zunahme der Geräuschentwicklung.

Bei Nichtbeachtung der Anweisungen übernimmt der Hersteller keine Haftung.

! Ein möglichst kurzes Rohr verwenden.

! Ein Rohrsystem mit einer möglichst geringen Anzahl von Krümmungen verwenden (max. Winkel der Krümmung: 90°).

! Starke Änderungen des Rohrdurchmessers sind zu vermeiden.



## Umluftbetrieb

Die angesaugte Luft wird zuvor entfettet und desodoriert werden, bevor sie wieder in den Raum zugeführt wird.

Um die Abzugshaube in dieser Version zu verwenden, müssen Sie ein zusätzliches Filtersystem, welches auf Aktivkohle basiert, installieren.

## Befestigung

**Die Installation und der Stromanschluss dürfen nur von Fachpersonal ausgeführt werden.**

Der Abstand zwischen der Abstellfläche auf dem Kochfeld und der Unterseite der Dunstabzugshaube darf 65cm im Fall von elektrischen Kochfeldern und 65cm im Fall von Gas- oder kombinierten Herden nicht unterschreiten.

Wenn die Installationsanweisungen des Gaskochgeräts einen größeren Abstand vorgeben, ist dieser zu berücksichtigen.



### Elektrischer Anschluss

Die Netzspannung muss der Spannung entsprechen, die auf dem Betriebsdatenschild im Innern der Haube angegeben ist. Sofern die Haube einen Netzstecker hat, ist dieser an zugänglicher Stelle an eine den geltenden Vorschriften entsprechende Steckdose nach der Montage anzuschließen. Bei einer Haube ohne Stecker (direkter Netzanschluss) oder falls der Stecker nicht zugänglich ist, ist ein normgerechter zweipoliger Schalter nach der Montage anzubringen, der unter Umständen der Überspannung Kategorie III entsprechend den Installationsregeln ein vollständiges Trennen vom Netz garantiert.

## ▲ HINWEIS!

Vor der Inbetriebnahme muss sichergestellt werden, dass die Netzversorgungsleitung (Steckdose) ordnungsgemäß montiert wurde.

Die Dunstabzugshaube ist mit einem Spezialkabel ausgestattet. Sollte das Kabel beschädigt werden, muss beim Kundendienst Ersatz angefordert werden.

## Montage

Das Zubehör für die Deckenmontage wird nicht mitgeliefert, da die Art der Befestigung an der Decke von Material und Struktur der Decke abhängig ist.

Es müssen Befestigungssysteme verwendet werden, die für den Zustand der Decke und das Gewicht der Abzugshaube geeignet sind.

Für mehr Informationen oder zur Klärung offener Fragen im Zusammenhang mit einer korrekten Installation des Geräts wenden Sie sich bitte an einen Fachhändler oder Fachmann.

Der Abzug besteht aus CRISTALPLANT<sup>®</sup> und muss zugeschnitten werden (siehe Abbildungen).

Die Installation der Abzugshaube und das Zuschneiden vom Abzug müssen von Fachpersonal durchgeführt werden, das in der Lage ist, geeignete Schneidwerkzeuge zu verwenden.

Zum Schneiden, empfehlen wir die Verwendung von TCT Werkzeuge (Metall) und Geräte (z.B. Bandsäge oder ähnliches) welche in der Lage sind, von Marmor, Holz und Mineralien zu schneiden.

Falls möglich, sollte ein Probeschnitt im überschüssigen Teil vom Abzug durchgeführt werden, um zu prüfen, ob das Schneidwerkzeug für diesen Zweck geeignet ist.

Nähere Informationen über das Material und den Hersteller sind auf der Webseite [www.cristalplant.it](http://www.cristalplant.it) verfügbar.

Bei Mängeln oder Schäden, die durch eine Nichtbeachtung der oben stehenden Anweisungen entstanden oder auf diese zurückzuführen sind, kann kein Garantieanspruch geltend gemacht werden. Für die Montage und das Zuschneiden vom Abzug ist allein die ausführende Person und nicht der Hersteller verantwortlich.

## Betrieb



Dieses Produkt ist für den Betrieb mit Fernbedienung Elica vorgesehen, die sich entweder in der Ausstattung befindet oder getrennt als Optional erworben werden kann.

Um die Abzugshaube über Fernbedienung zu kontrollieren, ist es notwendig, das Anschlussverfahren auszuführen.

### ACHTUNG!

Zu Beginn ist es notwendig, die Abzugshaube vom Stromnetz abzutrennen und erneut anzuschließen und das Anschlussverfahren innerhalb der ersten Minute der Speisung auszuführen.

Lesen Sie die Anleitungen in der Ausstattung der Fernbedienung, in der alle Informationen über ihren Anschluss und korrekten Gebrauch aufgeführt sind.

**Wichtig:** sollte die Haube nicht funktionieren, sicherstellen, dass die EIN/AUS-Schalter der Haube auf EIN gestellt worden ist.

Der Taste befindet sich im inneren Teil der Haube und kann nach Entfernen des Fettfilters erreicht werden.

### Bild 19

## Wartung

### Reinigung

Zur Reinigung **AUSSCHLISSLICH** ein mit flüssigem Neutralreiniger getränktes Tuch verwenden. **KEINE WERKZEUGE ODER GERÄTE FÜR DIE REINIGUNG VERWENDEN!** Keine Produkte verwenden, die Scheuermittel enthalten. **KEINEN ALKOHOL VERWENDEN!**

### Pflege von CRISTALPLANT®

#### TÄGLICHE WARTUNG

Die Pflege von **CRISTALPLANT®** ist einfach und schnell. Es genügt bereits, **CRISTALPLANT®** mit Seifenwasser oder herkömmlichen Reinigungsmitteln zu behandeln, um den Großteil der Flecken und des Schmutzes von der Oberfläche zu entfernen. Besonders empfehlenswert sind Gelreiniger oder Scheuermittel, die mit einem Scheuerschwamm aufgebracht werden, wie etwa mit einem „Scotch Brite®“, der als Warenprobe beiliegt. Anschließend muss die Fläche gut abgespült werden. Auf diese Weise bleibt die matte Original-Feinbearbeitung der Oberfläche erhalten, die das exklusive Merkmal von **CRISTALPLANT®** ist.

#### SCHUTZ VOR BESCHÄDIGUNGEN

Die Oberfläche ist gegen Flecken im Allgemeinen sehr widerstandsfähig. Dennoch wird vom Gebrauch von aggressiven chemischen Produkten wie Aceton, Trichlorethen, Säuren oder starken Laugen abgeraten. Einige Substanzen wie Tinte, Kosmetika und Färbemittel können bei längerem Kontakt mit dem Material auf der Oberfläche von **CRISTALPLANT®** Verfärbungen hinterlassen, ebenso brennende Zigaretten. Dies alles kann jedoch unter Beachtung der folgenden Ratschläge entfernt werden.

#### ENTFERNEN VON HARTNÄCKIGEN FLECKEN, KRATZERN UND BRANDFLECKEN

**CRISTALPLANT®** ist ein in seiner gesamten Stärke homogenes Material und folglich können oberflächliche Schäden, wie Kratzer, Verbrennungen durch Zigaretten und hartnäckige Flecken behoben werden. Die Oberfläche erhält ganz einfach unter Befolgung der nachgenannten Hinweise ihre ursprüngliche Schönheit zurück: Kleinere Schäden können entfernt werden, indem die Oberfläche mit einem Schleifvlies von Scotch Brite® (eingetragenes Markenzeichen 3M) und einem herkömmlichen Scheuermittel behandelt wird. Den beschädigten Bereich oberflächlich abschleifen. Sollte der Schaden immer noch sichtbar sein, die Behandlung mit sehr feinem Schleifpapier wiederholen.

#### ZU VERWENDEN:

Creme- oder Pulver-Reiniger (wie CIF®, VIM® oder ähnliche), die Mikrogranulate zum Abschleifen der Oberfläche enthalten. Denaturierter Ethylalkohol kann verwendet werden, wenn die Oberfläche anschließend ausreichend abgewaschen wird.

#### NICHT ZU VERWENDEN:

Lösungsmittel wie Aceton oder Trichlorethen sowie

andere aggressive chemische Substanzen wie starke Säuren (z. B. Chlorwasserstoffsäure) und starke Laugen (z. B. Natriumhydroxid), Industriereiniger oder Mittel, deren chemische Aggressivität nicht bekannt ist. In diesem Fall ist es besser, an einer unauffälligen Stelle einen Test durchzuführen, bevor das Mittel breitflächig angewendet wird. Sehr aggressive Ausgussreiniger. Lösungsmittel, die im Lackierbereich eingesetzt werden.

### Pflege der Teile aus Glas, Stahl, Kunststoff und anderen

#### Materialien als CRISTALPLANT®

Mit einem feuchten Lappen und etwas flüssigem Neutralreiniger sauber machen, Keine Scheuermittel verwenden. **KEINEN ALKOHOL VERWENDEN!**

**Achtung!** Die Nichtbeachtung der Hinweise für die Pflege der Abzugshaube und das Auswechseln der Filter führt zu Brandgefahr! Die Anweisungen müssen deshalb strikt beachtet werden.

Bei Motorschäden und Bränden, die durch eine unzureichende Wartung und Pflege oder die Nichtbeachtung der oben stehenden Anweisungen entstehen, übernimmt der Hersteller keine Haftung.

### Fettfilter

#### Bild 20-22

**Diese dienen dazu, die Fettpartikel, die beim Kochen frei werden, zu binden.**

Muss mindestens einmal monatlich gereinigt werden (bzw. wenn das System zur Anzeige der Filtersättigung, falls beim jeweiligen Modell vorhanden, diese Notwendigkeit anzeigt). Dazu ohne aggressive Reinigungsmittel bei niedrigen Temperaturen (max. 70°C) mit dem Kurzprogramm in der Spülmaschine spülen.

Bei der Reinigung in der Spülmaschine können sich die Metallteile verfärben.

Der Filter muss im Backofen eine Stunde lang bei einer Temperatur von max. 100°C getrocknet werden. Falls der Filter dann noch feucht ist, den Vorgang wiederholen. Den Filter nach spätestens zwei Jahren austauschen.

### Aktivkohlefilter (nur bei der Umluftversion)

#### Bild 19

**Dieser Filter bindet die unangenehmen Gerüche, die beim Kochen entstehen.**

Der Aktivkohlefilter wird alle zwei Monate in warmem Wasser und geeigneten Spülmitteln oder in der Spülmaschine bei 65°C gewaschen (in diesem Fall den vollständigen Spülzyklus ohne zusätzliches Geschirr in der Geschirrspülmaschine einschalten).

Das überschüssige Wasser entfernen, ohne dabei den Filter zu beschädigen; danach das Vlies bei 100° für 10 Minuten in den Ofen legen, um es vollständig zu trocknen. Das Vlies muss alle 3 Jahre ausgewechselt werden und weiterhin jedes Mal dann, wenn es beschädigt ist.



## Ersetzen der Lampen

### Bild 21

Das Gerät vom Stromnetz nehmen.

Die Haube ist mit einem auf der Leuchtdiodentechnologie basierten Beleuchtungssystem ausgestattet.

Die LEDs ermöglichen eine optimale Beleuchtung der Kochfläche. Sie haben eine Leistungsdauer, die das Zehnfache derer der traditionellen Lichter ist und bieten eine Energieersparnis bis zu 90%.

Sich für den Kauf der auszutauschenden LEDs mit dem technischen Kundendienst in Verbindung setzen.

**Achtung!** Schauen Sie nicht zu lange in die brennenden Lampen. Dies könnte schädlich für ihre Augen sein.

**Suivre impérativement les instructions de cette notice.** Le constructeur décline toute responsabilité pour tous les inconvénients, dommages ou incendies provoqués à l'appareil et dus à la non observation des instructions de la présente notice. Cet appareil est destiné à être utilisé dans des applications domestiques et analogues telles que : - des coins cuisines réservés au personnel dans des magasins, bureaux et autres environnements professionnels ; - des fermes ; - l'utilisation par les clients des hôtels, motels et autres environnements à caractère résidentiel ; - des environnements du type chambre d'hôtes.

**La hotte peut avoir des configurations esthétiques différentes par rapport à ce qui est illustré dans les dessins de ce manuel, cependant les instructions pour l'utilisation, l'entretien et l'installation restent identiques.**

- Il est important de conserver ce livret pour pouvoir le consulter à tout moment. En cas de vente, de cession ou de déménagement, s'assurer qu'il reste avec le produit.
- Lire attentivement les instructions: il y a d'importantes informations sur l'installation, sur l'emploi et sur la sécurité.
- Ne pas effectuer des modifications électriques ou mécaniques sur le produit ou sur les conduit d'évacuation.
- Avant d'installer l'appareil, vérifiez qu'il n'y a aucun composant endommagé. Sinon, contactez votre revendeur et ne pas continuer l'installation.

**Remarque :** Les pièces portant le symbole "(\*)" sont des accessoires optionnels fournis uniquement avec certains modèles ou des pièces non fournies, à acheter.

### **Attention**

- Avant toute opération de nettoyage ou d'entretien, débranchez l'alimentation électrique en retirant la fiche ou en coupant l'interrupteur général.
- Utilisez de gants de travail pour toute opération de nettoyage ou d'entretien.
- Cet appareil peut être utilisé par des enfants âgés d'au moins 8 ans et par des personnes ayant des capacités physiques, sensorielles ou mentales réduites ou dénuées d'expérience ou de connaissance, s'ils (si elles) sont correctement surveillés ou si des instructions relatives à l'utilisation de l'appareil en toute sécurité leur ont été

données et si les risques encourus ont été appréhendés.

- Les enfants ne doivent pas jouer avec l'appareil.
  - Le nettoyage et l'entretien par l'utilisateur ne doivent pas être effectués par des enfants sans surveillance.
  - La pièce doit avoir une aération suffisante lorsque la hotte est utilisée conjointement avec d'autres appareils fonctionnant au gaz ou autres combustibles.
  - La hotte doit être régulièrement nettoyée à la fois à l'intérieur et à l'extérieur (AU MOINS UNE FOIS PAR MOIS); cela devrait se faire en conformité avec les instructions d'entretien. Le non respect des instructions expressément fournies concernant le nettoyage de la hotte et des filtres peut provoquer des risques d'incendie.
  - Ne pas flamber d'aliments sous la hotte.
  - Pour le remplacement de la lampe, utilisez uniquement le type de lampe spécifié dans la section remplacement/maintenance lampe dans ce manuel.
- L'utilisation d'une flamme nue est dommageable pour les filtres et peut causer un incendie, par conséquent, elles doivent être évitées de toute façon.
- La friture doit être faite avec soin afin de s'assurer que l'huile surchauffée ne prend pas feu.
- AVERTISSEMENT:** Lorsque la table de cuisson est en fonctionnement, les parties accessibles de la hotte peuvent devenir très chaudes.
- Ne pas brancher l'appareil au réseau électrique avant que l'installation est complètement terminée.
  - En ce qui concerne les mesures techniques et de sécurité à prendre pour l'évacuation des fumées, respectez strictement les dispositions des règlements locaux.
  - L'air ne doit pas être envoyé dans un conduit utiliser pour

évacuer les fumées d'appareils utilisant du gaz ou un autre combustible.

- Ne pas utiliser ou laisser la hotte sans les lampes correctement montées, car un éventuel risque de choc électrique est possible.
- N'utilisez jamais la hotte sans la grille montée correctement!
- La hotte ne doit JAMAIS être utilisée comme une surface d'appui, sauf indication expresse.
- Utilisez uniquement les vis de fixation fournies avec le produit pour l'installation, ou, si non fournies, acheter le type correct de vis.
- Utilisez la longueur correcte pour les vis qui sont identifiées dans le Guide d'installation.
- En cas de doute, consultez votre centre de service agréé ou du personnel qualifié.


## ATTENTION !

- Le défaut d'installer les vis et les dispositifs de fixation conformément à ces instructions peut entraîner des risques électriques.
- Ne pas mettre en marche au moyen d'un programmateur, d'une minuterie, ou d'un système de commande à distance séparé ou tout autre dispositif qui met l'appareil sous tension automatiquement.

**Attention!** Ne pas regarder trop longtemps les lampes allumées. Il peut être nocif pour vos yeux  
Cet appareil porte le symbole du recyclage conformément à la Directive Européenne 2012/19/EC concernant les Déchets d'Équipements Électriques et Électroniques (DEEE ou WEEE).

En procédant correctement à la mise au rebut de cet appareil, vous contribuerez à empêcher toute conséquence nuisible pour l'environnement et la santé de l'homme.



Le symbole  présent sur l'appareil ou sur la documentation qui l'accompagne indique que ce produit ne peut en aucun cas être traité comme déchet ménager. Il doit par conséquent être remis à un centre de collecte des déchets chargé du recyclage des équipements électriques et électroniques.

Pour la mise au rebut, respectez les normes relatives à l'élimination des déchets en vigueur dans le pays d'installation.

Pour obtenir de plus amples détails au sujet du traitement, de la récupération et du recyclage de cet appareil, veuillez vous adresser au bureau compétent de votre commune, à la société de collecte des déchets ou directement à votre revendeur.

Appareil conçu, testé et fabriqué conformément aux normes suivantes :

- Sécurité : EN/IEC 60335-1; EN/IEC 60335-2-31, EN/IEC 62233.
- Performances : EN/IEC 61591; ISO 5167-1; ISO 5167-3; ISO 5168; EN/IEC 60704-1; EN/IEC 60704-2-13; EN/IEC 60704-3; ISO 3741; EN 50564; IEC 62301.
- EMC: EN 55014-1; CISPR 14-1; EN 55014-2; CISPR 14-2;

EN/IEC 61000-3-2; EN/IEC 61000-3-3. Suggestions pour une utilisation correcte afin de réduire l'impact environnemental : Allumer la hotte à la vitesse minimum pendant la cuisson et la laisser fonctionner pendant quelques minutes après la fin de la cuisson. Augmenter la vitesse uniquement en présence d'une grande quantité de fumée ou de vapeur et n'utiliser la/les vitesse(s) accélérées que dans les cas extrêmes. Remplacer le(s) filtre(s) au charbon lorsque cela est nécessaire afin de maintenir une réduction efficace des odeurs. Nettoyer le(s) filtres à graisse lorsque cela est nécessaire afin de maintenir un filtrage efficace des graisses. Utiliser un système de tuyauterie du diamètre maximum indiqué dans ce manuel afin d'optimiser le rendement et de minimiser le bruit.

## Utilisation

Cette hotte prévue pour l'aspiration des fumées et vapeurs de cuisson est destinée à un usage domestique exclusivement. La hotte est réalisée de façon qu'elle puisse être utilisée en version aspirante à évacuation extérieure, ou filtrante à recyclage intérieur.



### Versión aspirante

Les vapeurs sont évacuées vers l'extérieur à travers un conduit d'évacuation fixé à la bride de raccord qui se trouve au-dessus de la hotte.

## ATTENTION !

Le tuyau d'évacuation n'est pas fourni et doit être acheté à part.

Le diamètre du tuyau d'évacuation doit être égal à celui de la bride de raccord.

## ATTENTION !

Si la hotte est équipée d'un filtre à charbon, ce dernier doit être enlevé.

Relier la hotte aux tubes et trous d'évacuation de la paroi d'un diamètre équivalent à la sortie de l'air (collier de raccord).

L'utilisation de tubes et des trous d'évacuation à paroi avec un diamètre inférieur entraînera une diminution des performances d'aspiration et une nette augmentation du bruit. Nous déclinons toute responsabilité à cet égard.

! Utiliser un tuyau de la longueur strictement nécessaire.

! Les coudes du tuyau doivent être en nombre minimale (angle maxi du coude: 90°).

! Éviter les variations excessives de section du tuyau.



### Versión filtrante

L'air d'aspiration sera dégraissé et désodorisé avant d'être renvoyé dans la pièce.

Pour utiliser la hotte dans cette version, vous devez installer un système de filtrage supplémentaire basé sur charbon actif.

## Installation

### L'installation, aussi bien électrique que mécanique doit être effectuée par du personnel qualifié.

La distance minimum entre la superficie de support des récipients sur le dispositif de cuisson et la partie la plus basse de la hotte de cuisine ne doit pas être inférieure à 65cm dans le cas de cuisinières électriques et de 65cm dans le cas de cuisinières à gaz ou mixtes.

Si les instructions d'installation du dispositif de cuisson au gaz spécifient une plus grande distance, il faut en tenir compte.

### Branchement électrique

La tension électrique doit correspondre à la tension reportée sur la plaque signalétique située à l'intérieur de la hotte. Si une prise est présente, branchez la hotte dans une prise murale conforme aux normes en vigueur et placée dans une zone accessible également après l'installation. Si aucune prise n'est présente (raccordement direct au circuit électrique), ou si la prise ne se trouve pas dans une zone accessible également après l'installation, appliquez un disjoncteur normalisé pour assurer de débrancher complètement la hotte du circuit électrique en conditions de catégorie surtension III, conformément aux réglementations de montage.

### ATTENTION!

Avant de rebrancher le circuit de la hotte à l'alimentation électrique et d'en vérifier le fonctionnement correct, contrôlez toujours que le câble d'alimentation soit monté correctement. La hotte est pourvue d'un câble d'alimentation spécial; en cas de détérioration du câble, en demander un neuf au service d'assistance technique.

## Montage

Les accessoires de fixation au plafond ne sont pas fournis car des plafonds de différents matériaux nécessitent différents types d'accessoires de fixation.

Utilisez les systèmes de fixation appropriés pour les plafonds du local et le poids de l'équipement.

Pour plus de détails et en cas de doute, afin d'assurer une bonne installation du produit, nous vous recommandons de contacter un revendeur et un technicien spécialisé.

La cheminée est produite en CRISTALPLANT® et elle doit être coupée sur mesure (voir aussi les dessins illustratifs).

L'installation de la hotte et la coupe de la cheminée doivent être effectués par un technicien qualifié en utilisant des systèmes de coupe appropriés.

Pour la coupe, nous recommandons l'utilisation des outils en Widia, et de l'équipement (par exemple, scie à ruban ou similaire) capable de couper le marbre, le bois et les matériaux minéraux.

Si possible, nous vous recommandons d'effectuer une coupe dans la partie en excès de la cheminée pour vérifier l'adéquation de l'outil.

Visitez [www.cristalplant.it](http://www.cristalplant.it) pour plus de détails sur le matériel et le fabricant.

La garantie ne sera pas effective dans le cas de défauts esthétiques ou dommages causés et/ou résultant du non respect aux dispositions ci-dessus, car l'assemblage et la coupe de la cheminée sont des tâches de la compétence de et sous la responsabilité d'un tiers autre que le producteur.

## Fonctionnement



Cet appareil est prévu pour fonctionner avec la radiocommande Elica, fournie avec le produit ou disponible séparément comme accessoire.

Pour pouvoir contrôler la hotte avec la radiocommande il faut d'abord effectuer la procédure d'affiliation.

### ATTENTION!

Pour commencer, il faut débrancher et rebrancher la hotte au réseau électrique et effectuer la procédure d'affiliation dans la première minute qui suit l'alimentation.

Lire les instructions fournies avec la radiocommande où figurent toutes les informations pour l'affiliation et l'utilisation correcte.

**Note:** si la hotte ne devait pas fonctionner, vérifier que le bouton ON/OFF de la hotte soit en position ON.

Le bouton se trouve à l'intérieur de la hotte et est accessible en enlevant le filtre anti-graisses.

Fig. 19

## Entretien

### Nettoyage

Pour le nettoyage, utiliser **EXCLUSIVEMENT** un chiffon humidifié avec des détergers liquides neutres. **NE PAS UTILISER D'OUTILS OU D'INSTRUMENTS POUR LE NETTOYAGE !** Éviter l'usage de produits abrasifs, **NE PAS UTILISER D'ALCOOL!**

La hotte doit être régulièrement nettoyée (au moins avec la même fréquence avec laquelle vous effectuez la maintenance des filtres à graisse) à l'intérieur et à l'extérieur.

La cheminée et le corps de la hotte sont produits en **CRISTALPLANT®**

Remarque: Pour plus de détails sur le matériel **CRISTALPLANT®** et le fabricant, visitez [www.cristalplant.it](http://www.cristalplant.it)

## Entretien CRISTALPLANT®

### ENTRETIEN QUOTIDIEN

Entretien **CRISTALPLANT®** est simple et rapide. Il suffit de nettoyer **CRISTALPLANT®** avec de l'eau savonneuse ou avec un simple détergent pour enlever la majeure partie des taches et de la saleté qui peuvent se déposer sur la surface. Nous conseillons plus particulièrement les détergents en gel, ou abrasifs, en ayant toujours soin de bien rincer les surfaces, à utiliser avec une éponge abrasive du type "Scotch Brite®" comme l'échantillon joint; de cette façon, on gardera la finition opaque d'origine, qui caractérise et distingue le **CRISTALPLANT®**

### COMMENT EVITER DE L'ABIMER

La surface résiste bien aux taches en général; nous déconseillons cependant d'utiliser des produits chimiques agressifs comme l'acétone, le trichloréthylène, des acides ou des bases forts. Certaines substances comme l'encre, les cosmétiques et les teintures, mises en contact de façon prolongée avec le matériau peuvent laisser des traces de colorant sur la surface de **CRISTALPLANT®**, même chose pour les cigarettes allumées; mais toutes ces taches peuvent être enlevées en suivant les conseils indiqués ci dessous.

### ENLEVER LES TACHES DIFFICILES, LES GRIFFES ET LES BRULURES

**CRISTALPLANT®** est un matériau homogène sur toute son épaisseur et peut être protégé des agressions superficielles comme les griffes, les brûlures de cigarette et les taches tenaces en maintenant la beauté originale de la surface, simplement en suivant ces indications: pour les petits accrocs on peut utiliser une éponge abrasive Scotch Brite® (marque enregistrée 3M) et un détergent abrasif normal. Polir superficiellement la zone endommagée. Si le défaut est encore visible, repasser en polissant avec du papier abrasif très fin.

#### UTILISER:

Détergents en crème ou en poudre (du type CIF®, VIM® ou autres) qui contiennent des micro-granules qui grattent la surface. L'alcool éthylique dénaturé peut être utilisé en ayant soin de bien rincer la surface.

#### NE PAS UTILISER:

Solvants comme acétone ou trichloréthylène et autres substances chimiques agressives comme acides forts (acide chlorhydrique...) et des bases fortes (soude caustique...). Détergents industriels ou autres dont on ne connaît pas l'agressivité, dans ce cas, il est préférable de faire un essai sur une zone qui n'est pas vue avant de l'appliquer sur une zone plus vaste. Substances très agressives pour déboucher les éviers. Solvants utilisés dans le secteur du vernissage.

## Entretien des pièces en verre, acier, plastique et tous les matériaux autres que CRISTALPLANT®

Pour le nettoyage, utilisez un chiffon humidifié avec un détergent liquide neutre.

Éviter l'utilisation de produits abrasifs. **N'utilisez pas**

## d'alcool!

**Avertissement:** Le non-respect des règles de nettoyage de l'appareil et de remplacement des filtres peut causer un incendie. Il est donc recommandé de suivre ces instructions. Nous déclinons toute responsabilité en cas de dommages au moteur, dommages causés par incendie liés à un entretien incorrect ou au non respect des avertissements de sécurité ci-dessus.

## Filtre anti-gras

### Fig. 20-22

**Il retient les particules de graisse issues de la cuisson.**

Il doit être nettoyé au moins une fois par mois (ou lorsque le système d'indication de saturation des filtres -si prévu sur le modèle acheté- signale cette nécessité), avec des détergents non agressifs, dans un lave-vaisselle à basse température et en cycle court (Tmax : 70 ° C)

Avec le lavage dans un lave-vaisselle les éléments métalliques peuvent se décolorer.

Le filtre doit être séché au four à une température de maximum 100 ° C pendant une heure. Si le filtre est encore humide, il faut recommencer l'opération.

Remplacer le filtre au moins tous les 2 ans.

## Filtre à charbon actif (uniquement pour version recyclage)

### Fig. 19

**Retient les odeurs désagréables de cuisson.**

Le filtre à charbon peut être nettoyé tous les deux mois avec de l'eau chaude et au moyen de détergents appropriés ou dans le lave-vaisselle à 65°C (dans le cas de lavage dans le lave-vaisselle suivre un cycle de lavage complet sans vaisselle à l'intérieur).

Enlever l'eau qui excède en faisant attention de ne pas abîmer le filtre, ensuite le mettre dans le four pendant 10 minutes à 100°C pour le sécher définitivement. Remplacer le coussinet tous les 3 ans et chaque fois que le filtre sera abîmé.

## Remplacement des lampes

### Fig. 21

Débrancher l'appareil du réseau électrique

La hotte est dotée d'un système d'éclairage basé sur la technologie LED.

Les LEDS garantissent un éclairage optimal, une durée jusqu'à 10 fois supérieures aux ampoules traditionnelles et permettent une épargne de 90% en énergie électrique.

Pour l'achat des LED à remplacer, il faut contacter le service après-vente (assistance technique).

**Attention!** Ne pas regarder trop longtemps les lampes allumées. Il peut être nocif pour vos yeux

**Zich strikt aan de aanwijzingen uit deze tekst houden.** Iedere aansprakelijkheid voor eventuele schade of brand aan het apparaat veroorzaakt door het niet in acht nemen van de aanwijzingen in deze handleiding weergegeven wordt afgewezen. De afzuigkap is ontworpen voor het afzuigen van rook- en kookdampen en is uitsluitend bestemd voor huishoudelijk gebruik.

**De afzuigkap kan er anders uitzien dan aangegeven in de tekeningen uit dit instructieboekje, echter blijven de gebruiks-, onderhouds- en installatie aanwijzingen dezelfde.**

- Dit boekje moet voor latere raadpleging bewaard worden. In geval van verkoop, overdracht of verplaatsing het boekje altijd bij het toestel bewaren.
- Lees de werkingsinstructies aandachtig door: er worden belangrijke aanwijzingen over de installatie, het gebruik en de veiligheid verstrekt.
- Geen elektrische of mechanische aanpassingen op het toestel of op de afvoerleidingen uitvoeren.
- Alvorens met de installatie van het apparaat te beginnen controleer of de onderdelen niet beschadigd zijn. Als dat wel het geval is neem contact op met de verkoper en ga niet verder met de installatiehandelingen.

**Opmerking:** De elementen gemarkeerd met het symbool "(\*)" zijn optionele accessoires die alleen samen met bepaalde modellen geleverd worden, of het zijn niet-geleverde onderdelen die aangekocht moeten worden.



## Waarschuwing

- Alvorens reinigings- of onderhoudswerkzaamheden uit te voeren, de kap ontkoppelen van de elektrische voeding door het verwijderen van de stekker of door het loskoppelen van de algemene schakelaar van de woning.
- Draag bij alle installatie- en onderhoudswerkzaamheden werkhandschoenen.
- Deze apparatuur kan worden gebruikt door kinderen vanaf de leeftijd van 8 jaar en door mensen met beperkte lichamelijke, zintuiglijke of verstandelijke vermogens of met gebrek aan ervaring en behoefte kennis, mits ze onder juist toezicht zijn of instructies hebben

gekregen over hoe het apparaat veilig te gebruiken en zich bewust zijn van de verwante gevaren.

- Kinderen moeten in de gaten gehouden worden, om te voorkomen dat ze met het apparaat gaan spelen.

- Schoonmaak en onderhoud mag niet worden uitgevoerd door kinderen zonder toezicht.

- De ruimte moet voldoende geventileerd worden, wanneer de afzuigkap wordt gebruikt samen met andere apparaten die werken op gas of andere brandstoffen.

- Reinig regelmatig zowel de binnenkant als de buitenkant van de kap (MINSTENS EEN KEER PER MAAND), neem de specifieke onderhoudsvoorschriften altijd in acht. Het niet naleven van de reinigingsvoorschriften of de aanwijzingen voor het vervangen en reinigen van de filters kan brand veroorzaken.

- Het is ten strengste verboden voedsel direct boven de vlam te bereiden onder de kap.

- Voor vervanging van de lamp alleen het type lamp gebruiken dat aangegeven is in het deel 'onderhoud / vervangen van de lamp' in deze handleiding.

Het gebruik van open vlammen is schadelijk voor de filters en kan brand veroorzaken, dus moet in ieder geval worden vermeden.

Het frituren moet constant in de gaten gehouden worden om te voorkomen dat oververhitte olie brand vat.

**WAARSCHUWING:** Wanneer de kookplaat in gebruik is, kunnen de toegankelijke delen van de afzuigkap heet worden

- Het apparaat niet aansluiten op het elektriciteitsnet voordat de installatie volledig is voltooid.

- Voor de technische normen en de veiligheidsnormen die moeten worden nagekomen in verband met de afvoer van rookgassen moet u zich strikt houden aan de bepalingen van de regelgeving van de lokale autoriteiten.
- De afgevoerde lucht mag niet worden weggeleid door een kanaal dat ook gebruikt wordt voor de afvoer van rook die geproduceerd wordt door apparaten op gas of andere brandstoffen.
- De kap mag niet zonder correct gemonteerde lampjes worden gebruikt of achtergelaten, omdat er dan gevaar voor een elektrische schok bestaat.
- Gebruik de afzuigkap nooit zonder correct gemonteerd rooster!
- De afzuigkap mag NOOIT worden gebruikt als plek om spullen op te leggen, tenzij uitdrukkelijk aangegeven.
- Gebruik alleen de bevestigingsschoeven die bij het product worden geleverd voor de installatie, of, indien niet meegeleverd, koop het juiste type schroeven.
- Gebruik de juiste lengte voor de schroeven die zijn aangegeven in de Installatiehandleiding.
- In geval van twijfel, raadpleeg een erkend servicecentrum of soortgelijk gekwalificeerd personeel.

## ⚠ OPGELET!


- Wanneer schroeven en bevestigingsmiddelen niet geïnstalleerd worden zoals aangegeven in deze instructies kan dit elektrische gevaren tot gevolg hebben.
- Niet gebruiken met een programmeringseenheid, timer, afzonderlijke afstandsbediening of enig ander apparaat dat automatisch geactiveerd wordt.

**Let op!** Kijk niet te lang in de werkende lampen. Het kan schadelijk voor de ogen zijn.

Dit apparaat is voorzien van het merkteken volgens de Europese richtlijn 2012/19/EC inzake Afdankte elektrische en elektronische apparaten (AEEA).

Door ervoor te zorgen dat dit product op de juiste manier als afval wordt verwerkt, helpt u mogelijk negatieve consequenties voor het milieu en de menselijke gezondheid te voorkomen die anders zouden kunnen worden veroorzaakt door onjuiste verwerking van dit product als afval.



Het symbool  op het product of op de bijbehorende documentatie geeft aan dat dit product niet als huishoudelijk afval mag worden behandeld. In plaats daarvan moet het worden afgegeven bij een verzamelpunt voor recycling van elektrische en elektronische apparaten. Afdanking moet worden uitgevoerd in overeenstemming met de plaatselijke milieuvoorschriften voor afvalverwerking. Voor nadere informatie over de behandeling, terugwinning en recycling van dit product wordt u verzocht contact op te nemen met het stadskantoor in uw woonplaats, uw afvalophaaldienst of de winkel waar u het product heeft aangeschaft.

Toestel ontworpen, getest en vervaardigd conform met:

- Veiligheid: EN/IEC 60335-1; EN/IEC 60335-2-31, EN/IEC 62233.

- Prestaties: EN/IEC 61591; ISO 5167-1; ISO 5167-3; ISO 5168; EN/IEC 60704-1; EN/IEC 60704-2-13; EN/IEC 60704-3; ISO 3741; EN 50564; IEC 62301.

- EMC: EN 55014-1; CISPR 14-1; EN 55014-2; CISPR 14-2; EN/IEC 61000-3-2; EN/IEC 61000-3-3. Tips voor een correct gebruik om de milieu-impact te verminderen: Schakel de kap in op minimumsnelheid wanneer u begint te koken en laat de kap nog enkele minuten ingeschakeld nadat u klaar bent met koken. Verhoog de snelheid alleen wanneer er veel rook of damp is en gebruik de maximumsnelheid alleen in extreme situaties. Vervang de koolstoffilter(s) indien nodig om een goede efficiëntie voor het wegnemen van geurtjes te behouden. Maak de vetfilter(s) indien nodig schoon om een goede efficiëntie van de vetfilter te behouden. Gebruik de maximale diameter van het leidingsysteem zoals aangegeven in deze handleiding om de efficiëntie te optimaliseren en lawaai tot een minimum te beperken.

## Het gebruik

De wasemkap is ontworpen voor het afzuigen van rook- en kookdampen en is uitsluitend bestemd voor huishoudelijk gebruik.

De kap is vervaardigd voor gebruik in de afzuigversie met afvoer naar buiten, of de filterende versie, met luchtcirculatie.



### Afzuigversie

De aangezogen rook en damp worden naar buiten geleid via een afvoerpijp die is aangesloten op de verbindingsring aan de bovenkant van de wasemkap.

## ⚠ ATTENTIE!

De afvoerpijp wordt hierbij niet geleverd en moet apart aangekocht worden.

De diameter van de afvoerpijp moet even groot zijn als die van de verbindingsring.

## ⚠ ATTENTIE!

Als de afzuigkap reeds is voorzien van koolstoffilter dan moet u dit verwijderen.

Verbind de afzuigkap aan wandafvoerpijpen en afvoeropeningen met dezelfde diameter als de luchtuitgang (verbindingsflens). Het gebruik van wandafvoerpijpen of afvoeropeningen met een kleinere diameter zal leiden tot een vermogensverlies en een sterke toename van het bedrijfsgeluid.

Iedere aansprakelijkheid hiervoor wordt afgewezen.

! De lengte van het afvoerkanaal moet zo kort mogelijk zijn.

! Gebruik zo min mogelijk bochten (maximaal toegestane hoek: 90°).

! Vermijd grote verschillen in doorsnede.



### Filterversie

De opgenomen lucht wordt ontvet en gefilterd voordat het weer wordt teruggevoerd in het vertrek.

Om de kap in deze uitvoering te gebruiken dient een extra actief koolstoffiltersysteem te worden toegevoegd.

## Het installeren

**De elektrische en mechanische installatie dient door bevoegd personeel uitgevoerd te worden.**

De minimum afstand tussen het kookvlak van het fornuis en het laagste deel van de afzuigkap mag niet onder de 65cm liggen, in geval van een elektrisch fornuis en 65cm, in geval van een gas- of gemengd fornuis.

Indien in de installatie-aanwijzing van het gaskooktoestel een grotere afstand wordt aangegeven moet hiermee rekening worden gehouden.

### Elektrische aansluiting

De netspanning moet overeenkomen met de spanning vermeld op het etiket met eigenschappen, te vinden aan de binnenkant van de afzuigkap. Als de afzuigkap een stekker heeft, moet deze in een stopcontact worden gestoken dat voldoet aan de geldende voorschriften op een, ook na de installatie, goed bereikbare plaats. Heeft de kap geen stekker (rechtstreekse verbinding met het net) of is deze, ook na de installatie, niet goed te bereiken, dan moet er een tweepolige schakelaar worden geplaatst die de volledige ont koppeling van het net garandeert in het geval van een overspanning van klasse III, in overeenstemming met de installatie normen.

### ATTENTIE!

Alvorens de afzuigkap weer aan het voedingsnet aan te sluiten controleer eerst of deze goed werkt, controleer daarom altijd of de voedingskabel goed is aangesloten.

De afzuigkap is voorzien van een speciale voedingskabel; als de kabel beschadigd is, vraag de technische dienst voor een nieuwe kabel.

## Montage

De uitrusting voor de montage aan de wand wordt niet meegeleverd daar de plafonds uit verschillende materialen kunnen bestaan en dus verschillende uitrustingen voor de bevestiging vergen.

Gebruik bevestigingsystemen die geschikt zijn voor de plafonds waaraan ze gehecht worden en voor het gewicht van de toestellen.

Voor verdere details of in geval van twijfels om het product op de juiste wijze te monteren raden we aan contact op te nemen met een bevoegde dealer en met deskundig personeel.

De schouw is vervaardigd uit CRISTALPLANT<sup>®</sup> en dient op maat gesneden te worden (zie ook de afbeeldingen).

De montage van de kap en het op maat snijden van de schouw dient door deskundig en bevoegd personeel en met geschikt snijdgereedschap uitgevoerd te worden.

Voor de snijbewerking is het gebruik van Widia gereedschappen en van snijwerktuigen voor marmer, hout en mineraal materiaal (bijv. lintzaag of gelijksoortig) aanbevolen. Indien mogelijk raden we aan vooraf een snij proef uit te voeren op overtollig materiaal om vast te stellen of het snijdgereedschap geschikt is.

Voor meer informatie over het materiaal en de fabrikant raadpleeg de website [www.cristalplant.it](http://www.cristalplant.it).

In het geval van esthetische defecten of schade te wijten aan / of veroorzaakt door het niet in acht te nemen van hetgeen hierboven is geschreven komt de garantie op het product te vervallen daar de montage en het snijden van de schouw door derden en onder hun verantwoordelijkheid, en niet van de Fabrikant, geschiedt.

## Werking



Dit product is ingesteld om te werken met de afstandsbediening Elica die bij het product geleverd wordt of afzonderlijk als optie aangekocht kan worden.

Om de afzuigkap door middel van de afstandsbediening te kunnen bedienen, moet de koppelprocedure worden uitgevoerd.

### LET OP!

Om te starten, moet de afzuigkap worden ontkoppeld en weer worden aangesloten op het elektriciteitsnet en moet de koppelprocedure vervolgens binnen de eerste minuut van voeding worden uitgevoerd.

Lees de bij de afstandsbediening geleverde gebruiksaanwijzing die alle informatie bevat voor de koppeling en het correcte gebruik.

**Opmerking:** als de kap niet aangaat, controleer of de ON/OFF knop op ON staat.

De knop bevindt zich binnen de kap en is bereikbaar door het vetfilter te verwijderen.

afb. 19

## Onderhoud

### Schoonmaak

Gebruik voor het reinigen **UITSLUITEND** een doek die u vochtig maakt met een beetje neutraal vloeibaar reinigingsmiddel. **GEBRUIK GEEN GEREEDSCHAPPEN OF INSTRUMENTEN OM TE REINIGEN!** Gebruik geen producten die schuurmiddelen bevatten. **GEEN ALCOHOL GEBRUIKEN!**

De kap moet regelmatig schoon gemaakt worden, zowel binnen als buiten, (tenminste met dezelfde regelmaat waarmee de vetfilters gereinigd worden). De schouw en het lichaam van de kap zijn vervaardigd uit **CRISTALPLANT<sup>®</sup>**



Nota: voor meer informatie over het materiaal **CRISTALPLANT®** en over de fabrikant raadpleeg de website [www.cristalplant.it](http://www.cristalplant.it)

agressieve ontstoppingsmiddelen of verf oplosende producten.

## Onderhoud van CRISTALPLANT®

### Dagelijks onderhoud

Het onderhoud van **CRISTALPLANT®** is eenvoudig en snel. Maak **CRISTALPLANT®** schoon met zeepwater of met een regulier schoonmaakmiddel om eventuele vlekken en vuil van het oppervlak te verwijderen. Bijzonder geschikt en aanbevolen zijn schoonmaakmiddelen in gel of poeder en een schuursponsje met schuurmiddel zoals "Scotch Brite®", zie bijgesloten product, hiermee behoudt u de oorspronkelijke matte afwerking, kenmerkend voor **CRISTALPLANT®**

### Hoe schade te voorkomen

Het oppervlak biedt over het algemeen een goede weerstand tegen vlekken; toch is het gebruik van agressieve chemische producten, zoals aceton, wasbenzine, zuurhoudende middelen, enz., sterk afgeraden. Enkele stoffen, zoals inkt, cosmetica en kleurstoffen kunnen, in geval van een langdurig contact, het oppervlak in **CRISTALPLANT®** verkleuren, hetzelfde geldt voor brandende sigaretten; maar het probleem kan opgelost worden door de volgende aanwijzingen op te volgen.

### Hardnekkige vlekken, krassen en sigarettensporen verwijderen

**CRISTALPLANT®** is een volkomen homogeen materiaal en kan dus, in geval van krassen, brandsporen en hardnekkige vlekken, moeiteloos hersteld worden door simpelweg de volgende aanwijzingen op te volgen zodat het oppervlak zijn oorspronkelijke schoonheid terugkrijgt: voor kleine beschadigingen kan het oppervlak met een schuursponsje, zoals een Scotch Brite® sponsje (geregistreerd merk 3M), hersteld worden. U kunt het beschadigde deel lichtjes met het schuurdeel behandelen. Als het probleem zichtbaar blijft schuur opnieuw het oppervlak met schuurpapier met een zeer fijne korrel.

### Gebruik voor de schoonmaak:

Maak het oppervlak schoon met vloeibare of poeder schuurmiddelen (zoals CIF®, VIM® of gelijksoortige middelen), deze producten bevatten fijne korrels die zeer geschikt zijn om het oppervlak te behandelen. U kunt gedenatureerde alcohol gebruiken, maar het oppervlak dient daarna grondig schoongespoeld worden.

### Gebruik nooit:

Oplosmiddelen, zoals aceton, wasbenzine of andere agressieve chemische middelen, zoals zuurhoudende reinigingsmiddelen (zoutzuur...) of sterke corrosieve basen (bijtende soda...). Industriële reinigingsmiddelen of andere middelen waarvan de agressiviteit onbekend is. Alvorens het product op het gehele oppervlak te gebruiken is het aanbevolen een test op een niet zichtbare plaats uit te voeren. Gebruik ook geen zeer

## Onderhoud van glas, staal, plastic en alle onderdelen die niet van CRISTALPLANT® zijn

Gebruik hiervoor een vochtig doek met een neutraal vloeibaar schoonmaakproduct.

Gebruik geen producten die schuurmiddelen bevatten. **GEEN ALCOHOL GEBRUIKEN!**

**Attentie: Het niet in acht nemen van de reinigingsnormen van het apparaat en van de vervanging en reiniging van de filters kan brand veroorzaken. Het is sterk aanbevolen deze instructies op te volgen. De fabrikant is niet aansprakelijk voor schade aan de motor, of brand die het gevolg is van ondeskundig onderhoud of het niet opvolgen van de bovengenoemde voorschriften.**

### Vetfilter - afb. 20-22

#### Houdt de vetdeeltjes vast.

De filter moet minstens een keer per maand worden gereinigd (of wanneer het systeem aangeeft dat de filters verzadigd zijn - indien dit voorzien is bij het model dat u bezit) met niet-agressieve detergents, in de vaatwasmachine op lage temperaturen en met een korte cyclus. (Max. t°: 70°C) Wanneer de filter in de vaatwasmachine wordt gereinigd, kunnen de metalen delen verkleuren.

De filter moet gedurende een uur in een oven worden gedroogd op een temperatuur van max. 100°C; indien de filter daarna nog vochtig blijkt, moet u de handeling herhalen.

Vervang de filter minstens iedere 2 jaar.

### Koolstoffilter (alleen voor filterend apparaat) -afb. 19

#### Houdt de lastige kookgeuren vast.

De koolstoffilter kan om de twee maanden gewassen worden in warm water en met geschikte wasmiddelen of in de vaatmachine op 65°C (in het geval van een reiniging in de vaatmachine voer een volledige wascyclus uit en zonder vaten).

Verwijder het overtollige water zonder de filter te beschadigen, daarna en om deze goed te drogen doe het matje in de over voor 10 minuten op 100°C. Vervang het matje om de 3 jaar en elke keer dat het doek beschadigt is.

### Vervanging lampjes

#### afb. 21

Sluit de stroom af.

De kap is voorzien van een verlichtingssysteem gebaseerd op de LEDDEN technologie.

De Ledden zorgen voor een optimale verlichting, voor een 10 maal langere tijdsduur ten opzichte van de traditionele lampjes en een elektriciteitsbesparing van wel 90%.

Wendt u tot de technische assistentiedienst voor de aankoop van led's die vervangen moeten worden.

**Let op!** Kijk niet te lang in de werkende lampen. Het kan schadelijk voor de ogen zijn.

**Atégase estrictamente a las instrucciones del presente manual.** Se declina cada responsabilidad por eventuales inconvenientes, daños o incendios provocados al aparato originados por la inobservancia de las instrucciones colocadas en este manual. La campana extractora ha sido ideada para la aspiración de humos y vapores producidos durante la cocción y para el uso doméstico.

**La campana puede ser diferente con respecto a los dibujos de este manual, aunque las instrucciones para su uso, la manutención y la instalación son las mismas.**

- Es importante guardar este manual para poder consultar si fuera necesario. En el caso de venta, de inutilidad o de mudanza, asegurarse que quede junto al producto.
- Leer atentamente las instrucciones: contiene importantes informaciones sobre la instalación, el uso y la seguridad.
- No realizar variaciones eléctricas o mecánicas en el producto o en el tubo de escape.
- Antes de instalar el aparato, controlar que todas sus partes no estén dañadas. En caso contrario llamar al revendedor y no realizar la instalación.

**Nota:** Los elementos que están marcados con el símbolo "(\*)" son accesorios opcionales suministrados únicamente con algunos modelos o elementos no suministrados, que deben comprarse a parte.

## Advertencias

- Antes de llevar a cabo cualquier operación de limpieza o mantenimiento, desconectar la campana de la alimentación eléctrica desenchufando la clavija o desconectando el interruptor general de la vivienda.
- Para todas las operaciones de instalación y mantenimiento utilizar los guantes de trabajo.
- El aparato puede ser usado por niños mayores a 8 años y por personas con discapacidades físicas, sensoriales o mentales, o con falta de experiencia o de conocimiento necesario, previsto que estén bajo vigilancia o después de que las mismas hayan recibido instrucción relacionada con el uso seguro del aparato y de la comprensión de los peligros inherentes a éste.

- Los niños deben ser supervisados para asegurarse de que no jueguen con el aparato.

- La limpieza y el mantenimiento no deben ser realizados por niños sin debida supervisión.

- La habitación debe estar suficientemente ventilada cuando la campana se utiliza contemporáneamente con otros dispositivos a combustión de gas u otros combustibles.

- La campana debe ser limpiada con frecuencia, tanto internamente como externamente (POR LO MENOS UNA VEZ AL MES), en todo caso seguir lo que se indica expresamente en las instrucciones de mantenimiento.

- La inobservancia de las normas de limpieza de la campana y del cambio y la limpieza puede comportar riesgo de incendios.

- Es estrictamente prohibido flamear los alimentos bajo la campana.

- Para la sustitución de la lámpara sólo utilizar el tipo de lámpara indicado en la sección de mantenimiento/sustitución de este manual.

El uso de una llama libre es perjudicial para los filtros y puede provocar incendios, por lo tanto, debe evitarse en cualquier caso.

Los fritos debe realizarse con cuidado para evitar que el aceite caliente prenda fuego.

**ATENCIÓN:** Cuando la placa de cocción está funcionando las partes accesibles de la campana pueden calentarse.

- No conectar la unidad a la red eléctrica hasta que la instalación sea totalmente completada.

- En cuanto a las medidas técnicas y de seguridad a adoptar para la descarga de los humos, seguir estrictamente lo previsto por los reglamentos de las autoridades locales competentes.

- El aire aspirado no debe ser transportado en un conducto usado para la descarga de humos producidos por dispositivos

de combustión a gas u otros combustibles.


- No utilizar ni dejar la campana sin las luces correctamente instaladas debido al posible riesgo de descarga eléctrica.
- No utilizar nunca la campana sin la rejilla montada correctamente!
- La campana NUNCA debe utilizarse como una superficie de apoyo a menos que así se indique específicamente.
- Utilizar sólo los tornillos para fijación suministrados con el producto para su instalación, o, si no se suministran, comprar el tipo correcto de tornillos. Utilizar la longitud correcta para los tornillos que se identifican en la Guía de instalación.
- En caso de duda, consultar el centro de asistencia autorizado o un similar personal calificado.

## ⚠ ¡ATENCIÓN!

- Si no se instalan los tornillos y elementos de fijación de acuerdo con estas instrucciones se puede incurrir en riesgos de naturaleza eléctricos.
- No utilizar con un programador, temporizador, mando a distancia separado o cualquier otro dispositivo que se active automáticamente.

**Atencion!** No mirar prolongadamente de manera directa las lamparas encendidas. Puede ser perjudicial para los ojos. Este aparato lleva el marcado CE en conformidad con la Directiva 2012/19/EC del Parlamento Europeo y del Consejo sobre residuos de aparatos eléctricos y electrónicos (RAEE). La correcta eliminación de este producto evita consecuencias negativas para el medioambiente y la salud.



El símbolo  en el producto o en los documentos que se incluyen con el producto, indica que no se puede tratar como residuo doméstico. Es necesario entregarlo en un punto de recogida para reciclar aparatos eléctricos y electrónicos. Deséchelo con arreglo a las normas medioambientales para eliminación de residuos.

Para obtener información más detallada sobre el tratamiento, recuperación y reciclaje de este producto, póngase en contacto con su Municipalidad, con el servicio de eliminación de residuos urbanos o la tienda donde adquirió el producto.

Aparato diseñado, probado y fabricado de acuerdo con:

- Seguridad: EN/IEC 60335-1; EN/IEC 60335-2-31, EN/IEC 62233.
- Prestación: EN/IEC 61591; ISO 5167-1; ISO 5167-3; ISO 5168; EN/IEC 60704-1; EN/IEC 60704-2-13; EN/IEC 60704-3; ISO 3741; EN 50564; IEC 62301.
- EMC: EN 55014-1; CISPR 14-1; EN 55014-2; CISPR 14-2; EN/IEC 61000-3-2; EN/IEC 61000-3-3. Sugerencias para un uso correcto con el fin de reducir el impacto ambiental: Encienda la campana a la velocidad mínima cuando empiece a cocinar y mantenga en marcha durante unos minutos después de haber acabado de cocinar. Aumente la velocidad solo si se produjera una gran cantidad de humo y vapor y use la velocidad o velocidades turbo solo en situaciones extremas. Cambie el filtro o filtros de carbón cuando sea necesario para mantener un buen rendimiento en la reducción de los olores. Limpie el filtro o filtros de grasa cuando sea

necesario para mantener un buen rendimiento del filtro de grasa. Utilice el diámetro máximo del sistema de conductos indicado en este manual, para optimizar el rendimiento y minimizar el ruido.

## Utilización

La campana extractora ha sido ideada para la aspiración de humos y vapores producidos durante la cocción y para el uso doméstico.

La campana está diseñada para ser utilizada tanto en la forma de extracción al exterior como por la forma de recirculante o filtrado de interior.



### Versión aspirante

El vapor es evacuado hacia el exterior a través de un tubo de escape introducido en el aro de sujeción que se encuentra arriba de la campana.

## ⚠ ¡ATENCIÓN!

El diámetro del tubo de escape debe ser igual al diámetro del aro de sujeción.

## ⚠ ¡ATENCIÓN!

Si la campana está provista de filtro de carbón, hay que sacarlo.

Conectar la campana en los tubos y en los orificios de escape de pared con diámetro equivalente a la salida del aire (brida de empalme).

El uso de tubos u orificios de escape de pared con diámetro inferior, determinará una reducción de los rendimientos de la aspiración y un drástico aumento del ruido.

Se deslinda responsabilidad.

- ! Utilice un conducto cuya longitud sea la mínima indispensable.
- ! Utilice un conducto con el menor número posible de curvas (ángulo máximo de la curva: 90°).
- ! Evite los cambios drásticos en la sección del conducto



### Versión filtrante

El aire aspirado vendrá desgrasado y desodorizado antes de ser alimentado de nuevo en la habitación.

Para utilizar la campana en esta versión es necesario instalar un sistema de filtración adicional a base de carbón activado.

## Instalación

**La instalación, eléctrica o mecánica, debe ser realizada por personas especializadas.**

La distancia mínima entre la superficie de cocción y la parte más baja de la campana no debe ser inferior a 65cm en el caso de cocinas eléctricas y de 65cm en el caso de cocinas a gas o mixtas.

Si las instrucciones para la instalación del dispositivo para cocinar con gas especifican una distancia mayor, hay que tenerlo en consideración.

## Conexión eléctrica

La tensión de red debe corresponder con la tensión indicada en la etiqueta colocada en el interior de la campana. Si es suministrada con un enchufe, conectar la campana a un enchufe conforme a las normas en vigor y colocarlo en una zona accesible, aun después de la instalación. Si no es suministrada con enchufe (conexión directa a la red) o clavija y no es posible situarla en un lugar accesible, aun después de la instalación, colocar un interruptor bipolar de acuerdo con las normativas, para asegurarse la desconexión completa a la red en el caso de la categoría de alta tensión III, conforme con las reglas de instalación.

## ATENCIÓN!

Antes de reconectar el circuito de la campana a la red y de verificar el correcto funcionamiento, controlar siempre que el cable de red fue montado correctamente.

La campana está provista de un cable de alimentación especial; si el cable se daña, solicite uno nuevo al Servicio de Asistencia Técnica.

## Montaje

Los accesorios para el montaje al techo no son proporcionados, dado que, cada techo necesita un accesorio adecuado, para fijarse. Utilizar sistemas de montaje adecuado al techo y al peso del equipo.

Para mayor detalles (en caso de dudas), y una instalación correcta, se recomienda consultar a un revendedor y a un técnico especializado.

La chimenea está hecha en CRISTALPLANT, y se cortará a medida (ver dibujos ilustrativos). La instalación de la campana y el corte de la chimenea, debe realizarse por personal técnico especializado.

Para el corte, se recomienda el uso de herramientas en Widia (carburo de tungsteno) y equipos (ej. Cerrucho similar) capaces de cortar mármol, madera y materiales minerales.

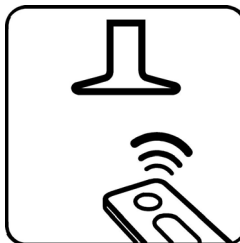
Se aconseja, si es posible, realizar un pre-corte en la parte excedente del camino para comprobar la idoneidad de la herramienta.

Visite la página [www.cristalplant.it](http://www.cristalplant.it) para mayor información.

La garantía no será reconocida, en caso de defectos estéticos o daños que no hayan sido advertidos.

El montaje y el corte de la chimenea, será una actividad, que responsabiliza al técnico y no al productor.

## Funcionamiento



Este producto está predispuesto para funcionar con radiocomando Elica, suministrado con el producto o adquirible separadamente como opcional.

Para poder controlar la campana a través del radiocomando es necesario realizar el procedimiento de afiliación.

### ¡ATENCIÓN!

Para iniciar es necesario desconectar y conectar de nuevo la campana a la red eléctrica y realizar el procedimiento de afiliación durante el primer minuto de alimentación.

Lea las instrucciones suministradas con el radiocomando donde están señaladas todas las informaciones para su afiliación y para el correcto uso.

**Nota:** si la campana no debiera funcionar, verificar que el pulsante ON/OFF de la campana esté en posición ON.

El pulsante se encuentra en el interior de la campana y es accesible quitando el filtro grasas.

Fig. 19

## Mantenimiento

### Limpeza

Para la limpieza, utilice **EXCLUSIVAMENTE** un paño impregnado de detergente líquido neutro. **¡NO UTILICE UTENSILIOS O INSTRUMENTOS PARA LA LIMPIEZA!** No utilice productos que contengan abrasivos. **¡NO UTILICE ALCOHOL! ¡NO UTILICE DESINFECTANTES NI PRODUCTOS QUE CONTENGAN CLORO!**

La campana debe ser limpiada con frecuencia tanto externamente como internamente ( con la misma frecuencia con la que se realiza el mantenimiento de los filtros de grasa). La chimenea y el cuerpo de la campana está fabricado en **CRISTALPLANT®**.

Nota: Para mayor información sobre material **CRISTALPLANT®** y sobre el Productor visite la página [www.cristalplant.it](http://www.cristalplant.it)

### MANUTENCIÓN DEL CRISTALPLANT®

#### MANTENIMIENTO DIARIO

Cuidar el **CRISTALPLANT®** es una operación sencilla y rápida. Es suficiente limpiar el **CRISTALPLANT®** con agua jabonosa o detergentes comunes para eliminar la

mayoría de las manchas y la suciedad que pueden depositarse sobre la superficie. Se recomiendan sobre todo detergentes en gel, o abrasivos, enjuagando correctamente la superficie, utilizados con un estropajo abrasivo del tipo "Scotch Brite®" como el que se adjunta en la muestra; de esta forma, se conservará el acabado mate original, que es una característica distintiva del **CRISTALPLANT®**.

#### **COMO PREVENIR LOS DAÑOS**

En general, la superficie presenta una buena resistencia contra las manchas; no obstante, se desaconseja el uso de productos químicos agresivos como acetona, tricloroetileno, ácidos o bases fuertes. Algunas sustancias como tintas, cosméticos y pinturas, a contacto prolongado con el material, pueden liberar sustancias colorantes sobre las superficies del **CRISTALPLANT®** y lo mismo vale también para los cigarrillos encendidos; aunque todas estas manchas pueden eliminarse siguiendo los siguientes consejos.

#### **ELIMINAR MANCHAS PERSISTENTES, ARAÑAZOS Y QUEMADURAS**

**CRISTALPLANT®** es un material de espesor homogéneo y se pueden reparar las agresiones superficiales, como arañazos, quemaduras de cigarrillo y manchas persistentes, haciendo recuperar a la superficie la belleza original, siguiendo simplemente estas indicaciones: para daños pequeños es posible restablecer la superficie utilizando un estropajo abrasivo Scotch Brite® (marca registrada 3M) y un limpiador abrasivo común. Pulir la parte dañada superficialmente. Si el defecto sigue siendo visible, volver a reparar puliendo con papel de lija muy fino.

#### **UTILIZAR:**

Detergentes cremosos o en polvo (del tipo CIF®, VIM® o similares) que contienen microgránulos que corroen la superficie. El alcohol etílico desnaturalizado puede utilizarse si se enjuaga la superficie con mucho cuidado.

#### **NO UTILIZAR:**

Disolventes como acetona o tricloroetileno u otras sustancias químicas agresivas como ácidos fuertes (ácido muriático) y bases fuertes (sosa cáustica). Para los detergentes industriales u otros de los que no se conoce la agresividad, en este caso, es mejor hacer una prueba en una zona oculta antes de aplicarlo difusamente. Evitar el uso de sustancias muy agresivas para destapar lavabos y disolventes utilizados en el ámbito de las pinturas.

#### **MANUTENCIÓN DE LAS PARTES EN VIDRIO, ACERO, PLÁSTICA Y TODOS OTROS MATERIALES DISTINTO DE CRISTALPLANT®.**

Para la limpieza, utilice un paño impregnado de detergente líquido neutro. No utilice productos que contengan abrasivos. **NO UTILICE ALCOHOL!**

**ATENCIÓN:** De no observarse las instrucciones dadas para limpiar el aparato y sustituir el filtro, puede producirse un incendio. El fabricante recomienda leerlas y respetarlas atentamente.

El fabricante no se hace responsable por los daños al motor o los incendios provocados en el aparato debido a intervenciones de mantenimiento incorrectas o al incumplimiento de las normas de seguridad proporcionadas

#### **Filtro antigrasa**

##### **Fig. 20-22**

**Retiene las partículas de grasa producidas cuando se cocina.**

Se debe limpiar al menos una vez al mes (o cuando el sistema de indicación de saturación de los filtros – si se contempla en el modelo que se tiene – lo indica), con detergentes no agresivos, en lavavajillas con temperaturas bajas y ciclo breve (Tmáx.: 70 °C)

Con el lavado en lavavajillas las partes metálicas podrían descolorarse.

El filtro se debe secar en el horno a una temperatura máx. de 100 °C durante una hora; repita la operación si el filtro aún está húmedo.

Sustituya el filtro al menos cada 2 años.

#### **Filtro al carbón activo (solamente para la versión filtrante)**

##### **Fig. 19**

**Retiene los olores desagradables producidos por la cocción de alimentos.**

El filtro al carbón puede lavarse cada dos meses con agua caliente y detergentes adecuados o en lavavajillas a 65°C (en caso de lavado con lavavajillas, realice el ciclo de lavado completo sin platos en el interior.). Quite el agua que haya quedado en el filtro sin estropearlo, después póngalo en el horno a 100°C durante diez minutos para secarlo completamente. Cambie el almohadillado cada 3 años y cada vez que el paño se estropee.

#### **Sustitución de la lámpara**

##### **Fig. 21**

Desconecte el aparato de la red eléctrica.

La campana viene provista de un sistema de iluminación basado en la tecnología LED.

Los LEDS garantizan una óptima iluminación, una duración hasta 10 veces mayor de las lámparas tradicionales y permiten ahorrar el 90% de energía eléctrica. .

Compre los leds que se deben cambiar, solo a través del servicio de asistencia técnica.

**ATENCIÓN!** No mirar prolongadamente de manera directa las lámparas encendidas. Puede ser perjudicial para los ojos.

**Siga especificamente as instruções indicadas neste manual.** Declina-se qualquer responsabilidade por eventuais inconvenientes, danos ou incêndios provocados ao aparelho, derivantes da inobservância das instruções indicadas neste manual. O exaustor foi concebido para a aspiração de fumos e vapores de cozimento e é destinado exclusivamente para uso doméstico.

**O exaustor pode ter estéticas diferentes a quanto ilustrado neste livrete, todavia as instruções de uso, manutenção e instalação permanecem as mesmas.**

- É importante conservar este manual para eventuais consultas futuras.  
Em caso de venda ou mudança, certificar-se que o manual acompanhe o produto.
- Ler cuidadosamente as instruções: elas apresentam importantes informações sobre a instalação, uso e segurança.
- Não efetuar variações elétricas ou mecânicas no produto ou nos tubos de fuga.
- Antes de prosseguir com a instalação do dispositivo, verificar todos os componentes que não sejam danificados. Caso contrário, contatar o seu fornecedor e não prosseguir com a instalação.

**Nota:** As partes sinalizadas com o símbolo "(\*)" são acessórios opcionais fornecidos apenas em alguns modelos ou opcionais não fornecidos, a serem comprados.

## **Advertências**

- Antes de fazer qualquer operação de limpeza ou de manutenção, deve-se desligar o exaustor da rede elétrica retirando a tomada ou desligando a alimentação da rede elétrica.
- Usar sempre luvas de trabalho para todas as operações de instalação e manutenção.
- Este aparelho pode ser usado por crianças a partir de 8 anos de idade e por pessoas com reduzidas capacidades físicas, sensoriais e mentais, ou falta de experiência e conhecimento, desde que sejam supervisionadas ou se tiverem recebido as necessárias instruções relativas ao uso em segurança do aparelho e que tenham conhecimento dos riscos envolvidos.

- As crianças não devem ser autorizadas a manipular os comandos ou brincar com o aparelho.

- A limpeza e a manutenção não devem ser feitas por crianças sem supervisão.

- O local onde o aparelho será instalado, deve ser suficientemente ventilado, quando o exaustor for utilizado em conjunto a outros dispositivos de combustão de gás ou outros combustíveis.

- O exaustor deve ser limpo regularmente, seja interna que externamente (PELO MENOS UMA VEZ POR MÊS), respeitando sobretudo o quanto expressamente indicado nas instruções de manutenção.

- A inobservância das normas de limpeza do aparelho e da substituição e limpeza dos filtros comporta riscos de incêndio.

- É severamente proibido colocar alimentos diretamente na chama, sob o exaustor.

- Para a substituição da lâmpada, utilizar apenas o tipo de lâmpada indicado na secção de Manutenção/Substituição de lâmpadas deste manual.

O uso de chama livre causa danos aos filtros e pode originar incêndios, portanto, deve ser evitado em quaisquer circunstâncias.

Os alimentos fritos devem ser feitos sob controle, para evitar que o óleo sobreaqueça e se incendeie.

**CUIDADO:** Peças acessíveis do exaustor podem queimar quando utilizado com a placa de fogão.

- Não ligar o aparelho à rede elétrica até que a instalação esteja totalmente concluída.

- Relativamente às medidas técnicas e de segurança a serem adotadas para a descarga de fumos, é importante respeitar rigorosamente os regulamentos fornecidos pelas autoridades locais.

- O sistema de condutas desde aparelho não pode ser conectado a outro sistema de ventilação já existente que

esteja sendo usado para qualquer outra finalidade, como descarga de fumos de aparelhos a gás ou outros combustíveis.

- Não utilizar ou deixar o exaustor sem lâmpadas corretamente montadas, devido ao possível risco de choques elétricos.
- Nunca utilizar o exaustor sem as grades montadas corretamente.
- O exaustor NUNCA deve ser utilizado como uma superfície de apoio, a menos que não seja especificamente indicado.
- Usar somente os parafusos de fixação fornecidos com o aparelho, para a instalação, ou, se não for fornecido, comprar o tipo de parafuso correto.
- Usar o comprimento correto para os parafusos que são identificados no Guia de Instalação.
- Em caso de dúvida, consultar um centro de assistência autorizado ou pessoa qualificada similar.

### **▲ ATENÇÃO!**


- A falta de instalação de parafusos ou dispositivos de fixação em conformidade com estas instruções, pode resultar em riscos elétricos.
- Não utilizar com um programador, temporizador, telecomando separado ou qualquer outro dispositivo que se ative automaticamente.

**Atenção!** Não fixe as lâmpadas acesas por tanto tempo. Elas podem ser prejudiciais para os seus olhos.

Este aparelho está classificado de acordo com a Diretiva Europeia 2012/19/EC sobre Resíduos de equipamento elétrico e eletrônico (REEE).

Ao garantir a eliminação adequada deste produto, estará ajudando a evitar potenciais consequências negativas para o ambiente e para a saúde pública, que poderiam derivar de um manuseamento de dispersão inadequada deste produto.



O símbolo  no produto ou nos documentos que acompanham o produto, indica que este aparelho não pode receber um tratamento semelhante ao de uma dispersão doméstica.

Pelo contrário, deverá ser depositado no respectivo centro de recolha para a reciclagem de equipamento elétrico e eletrônico.

A eliminação deverá ser efetuada em conformidade com as normas ambientais locais para a eliminação de desperdícios.

Para obter informações mais detalhadas sobre o tratamento, a recuperação e a reciclagem deste produto, contate o Departamento na sua localidade, o seu serviço de eliminação de desperdícios domésticos ou a loja onde adquiriu o produto.

Aparelho projetado, testado e fabricado de acordo com:

- Segurança: EN/IEC 60335-1; EN/IEC 60335-2-31, EN/IEC 62233.
- Desempenho: EN/IEC 61591; ISO 5167-1; ISO 5167-3; ISO 5168; EN/IEC 60704-1; EN/IEC 60704-2-13; EN/IEC 60704-3; ISO 3741; EN 50564; IEC 62301.
- EMC: EN 55014-1; CISPR 14-1; EN 55014-2; CISPR 14-2;

EN/IEC 61000-3-2; EN/IEC 61000-3-3. Sugestões para uma utilização correta, de modo a reduzir o impacto ambiental: LIGUE o exaustor na velocidade mínima quando começar a cozinhar e mantenha-o em função por mais alguns minutos após ter terminado. Aumente a velocidade somente em caso de muita fumaça ou vapor e use as velocidades altas somente em situações extremas. Substitua o(s) filtro(s) a carvão quando necessário, para manter uma boa eficiência na redução dos odores. Limpe o(s) filtro(s) de gordura quando necessário para manter uma boa eficiência. Use o diâmetro máximo do sistema de condutas indicado neste manual para otimizar a eficiência e minimizar o ruído.

### **Uso**

A coifa foi concebida para a aspiração de fumos e vapores de cozimento e se destina exclusivamente para uso doméstico.

O exaustor é fabricado para ser utilizado na versão aspirante, com exaustão externa do ar, ou filtrante, com recirculação interna.



#### **Versão aspirante**

Os vapores são evacuados para o exterior, por meio de um tubo de descarga fixado à flange de conexão que se encontra sobre o exaustor.

### **▲ ATENÇÃO!**

O diâmetro do tubo de descarga deve ser equivalente ao diâmetro do anel de conexão.

### **▲ ATENÇÃO!**

Se o exaustor for dotado de filtros de carvão ativo, estes deverão ser retirados.

Conectar o exaustor aos tubos e orifícios de descarga da parede com diâmetro equivalente a saída de ar (falange de união).

O uso de tubos ou orifícios de descarga de parede com diâmetro inferior, pode provocar a diminuição da performance de aspiração e um drástico aumento do ruído.

Não nos responsabilizamos a este respeito.

! Utilizar um tubo condutor com o comprimento não inferior ao indicado.

! Utilizar um tubo condutor com o menor número possível de curvas (ângulo máximo da curva: 90°C 90°).

! Evitar alterações drásticas da seção do tubo (diâmetro).



#### **Versão filtrante**

O ar aspirado será desengordurado e desodorizado antes de ser recanalizado de volta para o ambiente.

Para usar o exaustor nesta versão é necessário instalar um sistema de filtragem adicional a base de carvão ativado.

## Instalação

**A instalação, tanto eléctrica quanto mecânica, deve ser efectuada por pessoal especializado.**

A distância mínima entre a superfície de suporte dos recipientes sobre o fogão e a parte mais baixa do exaustor não deve ser inferior a 65cm no caso de fogões eléctricos e 65cm no caso de fogões à gás ou combinados.

Se as instruções de instalação do fogão à gás especificarem uma distância maior, deve-se levar em conta esta indicação.



### Conexão elétrica

A voltagem da rede elétrica deve corresponder com a voltagem indicada na etiqueta das características, situada no interior do exaustor. Se dotado de ficha, conectar o exaustor a uma tomada em conformidade com as normas vigentes posta em zona acessível, mesmo depois da instalação. Se não dotada de ficha (conexão direta à rede) ou a tomada não se encontra em zona acessível, mesmo depois da instalação, aplicar um interruptor bipolar, em conformidade com a norma que assegure a desconexão completa da rede nas condições da categoria de sobretensão III, conformemente às regras de instalação.

### ⚠ ATENÇÃO!

Antes de conectar novamente o circuito do exaustor com a alimentação elétrica, verificar seu funcionamento, atentar sempre para que o cabo de rede esteja montado corretamente.

O exaustor está equipado com um cabo de alimentação especial; no caso do cabo ficar danificado, efetuar um pedido ao serviço de assistência técnica.

## Montagem

Os acessórios para a fixação no teto não são fornecidos porque tetos que feitos com materiais diferentes requerem diferentes tipos de acessórios para a fixação.

Utilizar o sistema apropriado de fixação para o teto do ambiente e para o peso do equipamento.

Para mais detalhes e em caso de dúvida, aos fins de garantir a instalação adequada do produto, recomendamos que você entre em contato com um revendedor e um técnico especializado.

A chaminé do exaustor é produzida em CRISTALPLANT® e deve ser cortada ao tamanho (ver também desenhos ilustrativos).

A instalação do exaustor e do corte da chaminé deve ser realizada por um técnico qualificado, utilizando sistemas de cortes adequados.

Para o corte, recomendamos o uso de ferramentas em Widia, e equipamentos (tipo: sega em correias ou similar) capazes de cortar mármore, madeira e minerais.

Se possível, recomendamos fazer um pré-corte na parte excedente da chaminé para verificar a adequação da ferramenta.

Visite [www.cristalplant.it](http://www.cristalplant.it) para obter mais detalhes sobre o material e fabricante.

A garantia do produto não terá validade em caso de defeitos estéticos ou danos causados e/ou derivantes de uma inobservância em cumprir com as disposições acima, sendo a montagem e o corte da chaminé uma tarefa de competência e sob a responsabilidade do terceiro que não seja o Fabricante.

## Funcionamento



Este produto está preparado para funcionar com radiocomando Elica, é fornecido com o produto ou pode ser adquirido em separado como opcional.

Para poder controlar o exaustor através do radiocomando é necessário executar o procedimento de associação.

### ATENÇÃO!

Para iniciar é necessário desligar e voltar a ligar o exaustor à rede elétrica e executar o procedimento de associação no primeiro minuto de alimentação.

Ver as instruções fornecidas com o radiocomando onde são fornecidas todas as informações para a sua associação e utilização correta.

**Nota:** Se o exaustor não funcionasse, verificar que o botão ON / OFF do exaustor esteja na posição ON.

O botão está localizado no interior do exaustor e é acessível através da remoção do filtro de gordura.

Fig. 19

## Manutenção

### Limpeza

Para a limpeza, utilizar um pano humedecido com detergentes líquidos neutros. Evitar o uso de produtos contendo abrasivos. **NÃO UTILIZE ÁLCOOL!**

O exaustor deve ser limpo regularmente (pelo menos com a mesma frequência com a qual se executa a manutenção dos filtros de gordura), interna e externamente.

A chaminé e o corpo do exaustor são produzidos em

**CRISTALPLANT®**

Nota: Para mais detalhes sobre o material e fabricante **CRISTALPLANT®** visitar o site [www.cristalplant.it](http://www.cristalplant.it)



## Manutenção do CRISTALPLANT®

### A manutenção diária

Cuidar do CRISTALPLANT® é simples e veloz. É suficiente limpar o CRISTALPLANT® com água e sabão ou detergentes comuns para remover a maioria das manchas e sujeiras que podem ser depositadas sobre a superfície. São recomendados especialmente detergentes em gel ou abrasivos, tendo o cuidado de enxaguar bem a superfície, utilizando uma esponja abrasiva de tipo "Scotch Brite®" em amostra grátis inclusa; desta forma, se manterá o acabamento opaco original, uma característica distintiva do CRISTALPLANT®

### Como evitar danos

A superfície tem uma boa resistência às manchas em geral; No entanto, **não** recomendamos o uso de produtos químicos, tais como acetona, tricloroetileno, ácidos e bases fortes. Algumas substâncias como tintas, cosméticos e corantes, em contato prolongado com o material, podem deixar manchas na superfície do Cristalplant®, a mesma coisa para manchas de cigarros acesos; mas esta pode ser removida, seguindo os conselhos abaixo.

### Remover manchas persistentes, arranhões e queimaduras

CRISTALPLANT® é, no entanto, um material homogêneo em toda a sua espessura e pode ser reparado das agressões superficiais, como arranhões, queimaduras de cigarros e manchas persistentes, retornando à superfície à sua beleza original, simplesmente seguindo estas indicações: para os pequenos danos, é possível recuperar a superfície utilizando uma esponja abrasiva Scotch Brite® (marca registrada da 3M) e um limpador abrasivo comum. Levigar a superfície da parte danificada. Se a falha ainda é visível, esfregar novamente com uma lixa muito fina.

### Utilizar:

Detergentes em creme ou em pó (como o CIF®, o VIM® ou similar) que contenham micro-grânulos que abrasem a superfície. O álcool etílico desnaturado pode ser utilizado, tendo o cuidado de enxaguar bem a superfície.

### Não Utilizar:

Solventes tais como a acetona ou o tricloroetileno e outras substâncias químicas, tais como ácidos fortes (ex.: ácido muriático) e bases fortes (ex.: soda cáustica). Detergentes industriais ou outros tipos que não se conhece a agressividade, neste caso, é bom fazer o teste em uma área não visível antes de aplicá-lo em uma área ampla. Substâncias químicas muito agressivas para desentupir pias. Solventes utilizados no setor da pintura.

## Manutenção das peças em vidro, aço, plástico e todos os materiais diferentes do CRISTALPLANT®

Para a limpeza, usar um pano umedecido com detergente líquido neutro.

Evitar o uso de produtos abrasivos. **NÃO UTILIZAR ALCOOL!**

**Atenção: O não cumprimento das regras de limpeza do aparelho e da substituição dos filtros, comporta risco de incêndio. Portanto, é recomendável seguir estas instruções apenas sugeridas.**

**Não aceitamos nenhuma responsabilidade por qualquer dano ao motor, incêndios provocados por uma manutenção inadequada ou pela não observância aos avisos acima indicados.**

### Filtro antigordura - Fig. 20-22

#### Capta as partículas de gordura provenientes do cozimento.

Deve ser limpo pelo menos uma vez por mês (ou quando o sistema de indicação de saturação dos filtros - se previsto no modelo adquirido - indicar esta necessidade) com detergentes não agressivos, em máquinas de lavar louças com temperaturas baixas e com ciclo breve. (Temp. máx: 70°C).

Em caso de lavagem na máquina de lavar louças, as partes metálicas podem descolorir-se.

O filtro deve ser secado no forno em uma temperatura máxima de 100°C por uma hora e se o filtro ainda estiver húmido, repetir a operação.

Substituir o filtro a cada 2 anos, pelo menos.

### Filtro de carvão activo (só para a versão filtrante)

#### Fig. 19

#### Retêm os odores desagradáveis produzidos durante a preparação de alimentos.

O filtro de carvão pode ser lavado de dois em dois meses em água quente e detergentes adequados ou em máquina de lavar louça a 65 °C (para a lavagem em máquina, utilize o ciclo completo sem colocar outra louça na máquina).

Tire a água em excesso tomando cuidado para não estragar o filtro. Em seguida deixe-o secar completamente no forno durante 10 minutos a 100 °C.

Substitua o pano a cada 3 anos e sempre quando notar sinais de danos no tecido.

### Substituição das lâmpadas - Fig. 21

Desligar o aparelho da rede elétrica;

A coifa é dotada de um sistema de iluminação baseada na tecnologia LED.

Os LED garantem uma iluminação melhor e uma duração de até 10 vezes maior que as lâmpadas tradicionais e economizam 90% de energia elétrica.

Para a aquisição do led a substituir, procurar o serviço de assistência técnica

**Atenção!** Não fixe as lâmpadas acesas por tanto tempo. Elas podem ser prejudiciais para os seus olhos.

Ακολουθήστε αυστηρά τις οδηγίες που αναφέρονται σε αυτό το εγχειρίδιο. Δεν αναλαμβάνουμε καμία ευθύνη για τυχόν δυσχερείες, ζημιές ή πυρκαγιές που προκαλούνται και προέρχονται από την μη τήρηση των οδηγιών που αναφέρονται σε αυτό το εγχειρίδιο. Ο απορροφητήρας έχει κατασκευαστεί για την απορρόφηση καπνών και ατμών μαγειρέματος και έχει σχεδιαστεί αποκλειστικά για οικιακή χρήση.

Ο απορροφητήρας μπορεί να παρουσιάσει διαφορές σε σχέση με τα σχέδια του παρόντος εγχειριδίου. Παρόλα αυτά, οι οδηγίες χρήσης, συντήρησης και εγκατάστασης παραμένουν οι ίδιες.

- Είναι σημαντικό να διατηρήσετε το παρόν εγχειρίδιο για να το συμβουλευέστε οποιαδήποτε στιγμή το χρειάζεστε! Σε περίπτωση πώλησης, δανεισμού ή μετακόμισης, βεβαιωθείτε ότι βρίσκεται συσκευασμένο μαζί με το προϊόν!
- Διαβάστε προσεκτικά τις οδηγίες: περιέχουν χρήσιμες πληροφορίες για την εγκατάσταση και χρήση του προϊόντος και για την ασφάλεια σας!
- Μην επιφέρετε ηλεκτρικές ή μηχανικές αλλαγές στο προϊόν ή στους σωλήνες εξαέρωσης!
- Πρίν προχωρήσετε στην εγκατάσταση της συσκευής βεβαιωθείτε ότι όλα τα εξαρτήματα δεν έχουν υποστεί ζημιά. Σε αντίθετη περίπτωση να έρθετε σε επαφή με τον πωλητή σας και να μην συνεχίσετε με την εγκατάσταση.

**Σημείωση:** Τα πεδία με την υποσημείωση "(\*)" αφορούν προαιρετικά εξαρτήματα τα οποία είναι διαθέσιμα μόνον για ορισμένα μοντέλα ή εξαρτήματα τα οποία δεν παρέχονται δωρεάν.

## Προηδοποιήσεις

- Πριν εκτελέσετε οποιαδήποτε διαδικασία καθαρισμού ή συντήρησης, αποσυνδέστε τη συσκευή από το ρεύμα, βγάζοντας το φως από την πρίζα ή κλείνοντας την ηλεκτρική παροχή.
- Για όλες τις εργασίες εγκατάστασης και συντήρησης χρησιμοποιείτε γάντια εργασίας.
- Η συσκευή αυτή μπορεί να χρησιμοποιηθεί από παιδιά ηλικίας 8 ετών και άνω και από άτομα με μειωμένες σωματικές, αισθητηριακές ή πνευματικές δυνατότητες ή έλλειψη εμπειρίας και γνώσης, εάν επιβλέπονται

ή έχουν λάβει οδηγίες σχετικά με τη χρήση της συσκευής με ασφαλή τρόπο και κατανοούν τους κινδύνους που ενέχονται.

- Μην αφήνετε μικρά παιδιά να παίζουν με τη συσκευή.
  - Ο καθαρισμός και η συντήρηση δεν πρέπει να πραγματοποιούνται από παιδιά χωρίς επίβλεψη.
  - Όταν στον χώρο που λειτουργεί ο απορροφητήρας υπάρχουν και συσκευές καύσης αερίου ή άλλων καυσίμων, πρέπει να εξασφαλίζεται πάντα επαρκής αερισμός.
  - Ο απορροφητήρας πρέπει να καθαρίζεται συστηματικά, τόσο εσωτερικά όσο και εξωτερικά (ΤΟΥΛΑΧΙΣΤΟΝ ΜΙΑ ΦΟΡΑ ΤΟΝ ΜΗΝΑ), σε κάθε περίπτωση δώστε μεγάλη προσοχή στις οδηγίες συντήρησης του παρόντος εγχειριδίου.
  - Η μη τήρηση των κανονισμών σχετικά με τον καθαρισμό του απορροφητήρα και την αντικατάσταση και καθαρισμό των φίλτρων μπορεί να προκαλέσει πυρκαγιές.
  - Απαγορεύεται αυστηρά το μαγείρεμα σε φλόγα (φλαμπέ) κάτω από τον απορροφητήρα.
  - Αντικαταστήστε τον λαμπτήρα μόνο με ίδιου τύπου λαμπτήρα (βλέπε κεφάλαιο συντήρησης/αντικατάστασης λαμπτήρων του παρόντος εγχειριδίου).
- Η χρήση ελεύθερης φλόγας καταστρέφει τα φίλτρα και μπορεί να προκαλέσει πυρκαγιά, για αυτό θα πρέπει να αποφεύγεται.
- Το τηγάνισμα πρέπει να γίνεται υπό έλεγχο έτσι ώστε να αποφευχθεί φωτιά από υπερθέρμανση λαδιού.
- ΠΡΟΕΙΔΟΠΟΙΗΣΗ: Όταν η μονάδα εστιών βρίσκεται σε

Λειτουργία, τα προσβάσιμα μέρη του απορροφητήρα μπορεί να είναι ζεστά.

- Μη συνδέετε τη συσκευή στο ηλεκτρικό δίκτυο εάν δεν έχει ολοκληρωθεί η εγκατάσταση.
- Πρέπει να τηρούνται πιστά όλοι οι ισχύοντες τοπικοί κανονισμοί για τα τεχνικά μέτρα και τα μέτρα ασφαλείας της εκκένωσης των καπνών.
- Ο αέρας που αποβάλλεται δεν πρέπει να κατευθύνεται σε αγωγό που χρησιμοποιείται για την εκκένωση καπνών που παράγονται από συσκευές καύσης αερίου ή άλλου είδους καύση.
- Μη χρησιμοποιείτε ή μην αφήνετε τον απορροφητήρα χωρίς λάμπες σωστά τοποθετημένες, εξαιτίας ενδεχόμενου κινδύνου ηλεκτροπληξίας.
- Μη χρησιμοποιείτε ποτέ τον απορροφητήρα αν δεν είναι σωστά τοποθετημένο το μεταλλικό πλέγμα!
- Μη χρησιμοποιείτε ΠΟΤΕ τον απορροφητήρα σαν επίπεδο στήριξης, εκτός αν αναφέρεται ρητά στο εγχειρίδιο.
- Χρησιμοποιήστε μόνο τις βίδες στερέωσης που παρέχονται με το προϊόν εγκατάστασης ή, αν δεν παρέχονται, προμηθευτείτε τον σωστό τύπο βιδών.
- Χρησιμοποιήστε το σωστό μέγεθος βιδών, όπως ορίζεται στις Οδηγίες εγκατάστασης.
- Σε περίπτωση αμφιβολίας, συμβουλευτείτε αντιπρόσωπο ή εξουσιοδοτημένο κέντρο εξυπηρέτησης.


- Εάν η εγκατάσταση βιδών και στηριγμάτων στερέωσης δεν γίνει σύμφωνα με τις οδηγίες, μπορεί να προκληθούν κίνδυνοι ηλεκτρικής φύσεως.

**Προσοχή!** Μην κοιτάζετε την λάμπα αναμμένη για πολύ χρόνο. Είναι δυνατόν να προκαλέσει βλάβη στα μάτια

Αυτή η συσκευή φέρει σήμανση σύμφωνα με την Ευρωπαϊκή οδηγία 2012/19/EC σχετικά με τα Απορριπτόμενα Ηλεκτρικά και Ηλεκτρονικά εξαρτήματα (WEEE).

Εξασφαλίζοντας ότι το προϊόν αυτό απορρίπτεται σωστά, θα βοηθήσετε στην πρόληψη πιθανά αρνητικών επιπτώσεων για το περιβάλλον και την ανθρώπινη υγεία, οι οποίες θα μπορούσαν να δημιουργηθούν από τον ακατάλληλο χειρισμό αυτού του προϊόντος ως απόρριμμα.



Το σύμβολο  πάνω στο προϊόν, ή στα έγγραφα που συνοδεύουν το προϊόν, υποδεικνύει ότι αυτή η συσκευή δεν μπορεί να θεωρηθεί οικιακό απόρριμμα. Αντί για αυτό θα πρέπει να παραδοθεί στο κατάλληλο σημείο περισυλλογής για την ανακύκλωση των ηλεκτρικών και ηλεκτρονικών εξαρτημάτων. Η απόρριψή του πρέπει να πραγματοποιείται τηρώντας την τοπική νομοθεσία για την διάθεση των απορριμμάτων.

Για πιο λεπτομερείς πληροφορίες σχετικά με την επεξεργασία, την περισυλλογή και την ανακύκλωση αυτού του προϊόντος, παρακαλούμε επικοινωνήστε με το αρμόδιο γραφείο την τοπικής αυτοδιοίκησης, την τοπική σας υπηρεσία αποκομιδής οικιακών απορριμμάτων ή το κατάστημα όπου αγοράσατε αυτό το προϊόν.

Η συσκευή έχει σχεδιαστεί, δοκιμαστεί και κατασκευαστεί σύμφωνα με την:

- Ασφάλεια: EN/IEC 60335-1; EN/IEC 60335-2-31, EN/IEC 62233.
- Επίδοση: EN/IEC 61591; ISO 5167-1; ISO 5167-3; ISO 5168; EN/IEC 60704-1; EN/IEC 60704-2-13; EN/IEC 60704-3; ISO 3741; EN 50564; IEC 62301.
- EMC: EN 55014-1; CISPR 14-1; EN 55014-2; CISPR 14-2; EN/IEC 61000-3-2; EN/IEC 61000-3-3. Προτάσεις για μια σωστή χρήση ούτως ώστε να μειωθούν οι περιβαλλοντικές επιπτώσεις: Ενεργοποιήστε τον απορροφητήρα στην ελάχιστη ταχύτητα όταν αρχίσετε το μαγείρεμα και αφήστε τον αναμμένο για λίγα λεπτά μετά το τέλος του μαγειρέματος. Αυξήστε την ταχύτητα μόνο σε περίπτωση μεγάλης συγκέντρωσης καπνού και ατμού και χρησιμοποιήστε την επιταχυνόμενη ταχύτητα μόνο σε ακραίες καταστάσεις. Αντικαταστήστε το φίλτρο ενεργού άνθρακα όταν θα πρέπει να διατηρηθεί μια καλή απόδοση της μείωσης της οσμής. Καθαρίστε το φίλτρο λίπους όταν θα πρέπει να διατηρηθεί μια καλή απόδοση του φίλτρου λίπους. Χρησιμοποιήστε τη μέγιστη διάμετρο του συστήματος των σωληνώσεων που υποδεικνύεται στο εγχειρίδιο αυτό, ούτως ώστε να βελτιστοποιηθεί η απόδοση και να ελαχιστοποιηθεί ο θόρυβος.

## Χρήση

Ο απορροφητήρας έχει κατασκευαστεί για την απορρόφηση καπνών και ατμών μαγειρέματος και έχει σχεδιαστεί αποκλειστικά για οικιακή χρήση

Ο απορροφητήρας έχει κατασκευαστεί κατά τέτοιο τρόπο ώστε να μπορεί να χρησιμοποιηθεί είτε ως τύπος απορρόφησης εξωτερικής εκκένωσης (με αεραγωγό) είτε ως τύπος φιλτραρίσματος εσωτερικής ανακύκλωσης.



### Έκδοση εξαιρισμού

Σε αυτήν την περίπτωση οι ατμοί αποβάλλονται στο εξωτερικό περιβάλλον μέσω ενός ειδικού αγωγού εξαιρισμού που συνδέεται με το δακτύλιο σύνδεσης που βρίσκεται στο πάνω μέρος του απορροφητήρα.

## ΠΡΟΕΙΔΟΠΟΙΗΣΗ!

Ο σωλήνας εξαιρισμού δεν παρέχεται και πρέπει να αγοραστεί.

Η διάμετρος του αγωγού εξαιρισμού πρέπει να είναι αντίστοιχη με την διάμετρο του δακτυλίου σύνδεσης.

## ΠΡΟΕΙΔΟΠΟΙΗΣΗ!

Εάν ο απορροφητήρας έχει φίλτρο ενεργού άνθρακα, τότε αυτό πρέπει να αφαιρεθεί.

Συνδέστε τον απορροφητήρα με τους σωλήνες εκκένωσης καπνών πάνω στον τοίχο με διάμετρο αντίστοιχη της εξόδου αέρα.

Η χρήση σωληνών μικρότερης διαμέτρου έχει σαν αποτέλεσμα την μείωση της απορροφητικής ικανότητας και τη δραστηκή αύξηση του θορύβου.

Δεν αναλαμβάνουμε καμία ευθύνη για το συγκεκριμένο θέμα.

- ! Χρησιμοποιήστε έναν αγωγό όσο το δυνατόν μικρότερου μήκους.
- ! Χρησιμοποιήστε έναν αγωγό με όσο το δυνατόν λιγότερες γωνίες (μέγιστη γωνία : 90°).
- ! Αποφεύγετε δραστικές αλλαγές της διατομής του αγωγού.



### Έκδοση φίλτραρίσματος

Το φίλτρο αφαιρεί τα λίπη και τις μυρωδιές από τον εξαγόμενο αέρα πριν διοχετευτεί στο εσωτερικό του δωματίου μέσω της επάνω σχάρας. Προκειμένου να χρησιμοποιήσετε τον απορροφητήρα σε αυτό τον τύπο, πρέπει να εγκαταστήσετε ένα σύστημα πρόσθετου φίλτραρίσματος, βασισμένο στον ενεργό άνθρακα.

## Εγκατάσταση

**Η ηλεκτρονική και μηχανική εγκατάσταση πρέπει να γίνεται αποκλειστικά από εξειδικευμένα άτομα.**

Η ελάχιστη απόσταση μεταξύ της επιφάνειας της βάσης εστιών και του κατώτερου μέρους του απορροφητήρα κουζίνας δεν πρέπει να είναι μικρότερη των 65εκ. στην περίπτωση ηλεκτρικών κουζινών και των 65εκ στην περίπτωση κουζινών υγραερίου ή μικτών.

Εάν οι οδηγίες εγκατάστασης για βάση εστιών με αέριο καθορίζουν μια μεγαλύτερη απόσταση, πρέπει να την λάβετε υπόψη.



### Ηλεκτρική συνδεση

Η τάση των κεντρικών αγωγών πρέπει να αντιστοιχεί σε αυτήν που αναγράφεται στην χαρακτηριστική ετικέτα, τοποθετημένη στο εσωτερικό του απορροφητήρα. Εάν παρέχεται η πρίζα, συνδέστε τον απορροφητήρα με παροχή ρεύματος που, σύμφωνα με τους προβλεπόμενους κανονισμούς, πρέπει να βρίσκεται σε προσιτή ζώνη, ακόμη και μετά την εγκατάσταση. Εάν δεν παρέχεται η πρίζα (προβλεπόμενη σύνδεση απευθείας με το ρεύμα) ή η πρίζα δεν είναι σε προσβάσιμη ζώνη, ακόμη και μετά την εγκατάσταση, εφαρμόστε έναν διπολικό διακόπτη ώστε να πληρεί τους κανόνες ασφαλείας που εξασφαλίζουν την ολοκληρωμένη αποσύνδεση του συστήματος σε περίπτωση υπέρτασης (κατηγορίας III), σύμφωνα με τις οδηγίες και τους κανόνες εγκαταστάσεως.

## ▲ ΠΡΟΕΙΔΟΠΟΙΗΣΗ!

πριν συνδέσετε το σύστημα του απορροφητήρα με την ηλεκτρική εγκατάσταση και βεβαιωθείτε για την σωστή του λειτουργία, να ελέγχετε πάντοτε εάν το καλώδιο σύνδεσης είναι ορθά μονταρισμένο.

Ο απορροφητήρας έχει ένα ειδικό ηλεκτρικό καλώδιο τροφοδοσίας. Σε περίπτωση φθοράς του καλωδίου, ζητήστε το από την υπηρεσία τεχνικής βοήθειας.

### Εγκατάσταση

Τα εξαρτήματα για την στερέωση στην οροφή δεν παρέχονται διότι οροφές με διαφορετικό υλικό απαιτούν διαφορετικούς

τύπους εξαρτημάτων για την στερέωση.

Χρησιμοποιήστε συστήματα στερέωσης κατάλληλα για την οροφή του χώρου και στο βάρος της συσκευής. Για περισσότερες λεπτομέρειες και σε περίπτωση αμφιβολιών, για μία σωστή εγκατάσταση του προϊόντος σας συνιστούμε να επικοινωνήσετε με έναν αντιπρόσωπο και με έναν εξειδικευμένο τεχνίτη.

Η καπνοδόχος είναι κατασκευασμένο σε **CRISTALPLANT** και κόβεται κατά μέγεθος (δείτε και τα επεξηγηματικά σχέδια). Η εγκατάσταση του απορροφητήρα και η κοπή της καπνοδόχου πρέπει να γίνει από εξουσιοδοτημένο προσωπικό χρησιμοποιώντας κατάλληλα συστήματα κοπής. Για την κοπή συνιστούμε την χρήση εργαλείων από σκληρό κράμα (βολφράμιο,κοβάλτιο,νικέλιο) (π.χ πριονοκορδέλα ή παρόμοια) ικανά για την κοπή μαρμάρου,ξύλου ή ορυκτές ύλες

Εάν είναι δυνατόν συνιστάται να πραγματοποιηθεί ένα πρό-κόμμο στο τμήμα που περισειεί της καπνοδόχου για να εξακριβωθεί η καταλληλότητα του εργαλείου.

Επισκευθείτε την ιστοσελίδα [www.cristalplant.it](http://www.cristalplant.it) για περισσότερες λεπτομέρειες για το υλικό και για τον παραγωγό.

Η εγγύηση του προϊόντος δεν θα ισχύει στην περίπτωση αισθητικών ελαττωμάτων ή ζημιών που προκλήθηκαν και/ή προέρχονται από την μη τήρηση των όσων αναφέρθηκαν πιο πάνω καθώς το μοντάρισμα και η κοπή της καπνοδόχου είναι μία δραστηριότητα αρμοδιότητας και υπό την πλήρη ευθύνη του τρίτου προσώπου διαφορετικό από τον παραγωγό.

## Λειτουργία



Το προϊόν αυτό είναι κατάλληλα σχεδιασμένο για να λειτουργεί με τηλεχειριστήριο Elica -το οποίο παρέχεται από κοινό με τη συσκευή. Μπορεί, επίσης, να αποκτηθεί ξεχωριστά.

Για τον έλεγχο του συστήματος εξαιρισμού θα πρέπει να πραγματοποιήσετε τη διαδικασία συντονισμού.

### ΠΡΟΣΟΧΗ!

Για την έναρξη της εν λόγω διαδικασίας είναι απαραίτητο να αποσυνδέσετε κι εν συνεχεία να συνδέσετε τον εξαιριστήρα, στο ηλ. δίκτυο. Η διαδικασία συντονισμού θα πρέπει να ολοκληρωθεί εντός ενός λεπτού από τη στιγμή που θα αποκατασταθεί η τροφοδοσία της συσκευής.

Μελετήστε τις οδηγίες χρήσης του τηλεχειριστηρίου, οι οποίες περιέχουν όλες τις απαραίτητες πληροφορίες συντονισμού

και ορθής λειτουργίας της εν λόγω συσκευής.

**Σημείωση:**σε περίπτωση που ο απορροφητήρας δεν θα λειτουργήσει, να εξακριβωθεί αν το πλήκτρο ON/OFF του απορροφητήρα είναι στη θέση ON.

Το πλήκτρο βρίσκεται στο εσωτερικό του απορροφητήρα και είναι προσιτό αφαιρώντας το φίλτρο για τα λίπιοι

**Εικ. 19**

## Συντήρηση

### Καθαρισμός

Για τον καθαρισμό χρησιμοποιήστε **ΑΠΟΚΛΕΙΣΤΙΚΑ** ένα υγρό πανί με ουδέτερα υγρά απορρυπαντικά. **ΜΗΝ ΧΡΗΣΙΜΟΠΟΙΕΙΤΕ ΕΡΓΑΛΕΙΑ Ή ΜΕΣΑ ΚΑΘΑΡΙΣΜΟΥ!**

Αποφύγετε τη χρήση λειαντικών μέσων. **ΜΗ ΧΡΗΣΙΜΟΠΟΙΕΙΤΕ ΑΛΚΟΟΛ!**

Ο απορροφητήρας πρέπει να καθαρίζεται συχνά (τουλάχιστον με την ίδια συχνότητα με την οποία γίνεται η συντήρηση των φίλτρων για τα λίπιοι), εσωτερικά και εξωτερικά.

Η καπνοδόχος και το σώμα του απορροφητήρα είναι κατασκευασμένα από **CRISTALPLANT®**

**Σημείωση:** για περισσότερες λεπτομέρειες για το υλικό **CRISTALPLANT®** και για τον παραγωγό επισκευθείτε την ιστοσελίδα [www.cristalplant.it](http://www.cristalplant.it)

### ΣΥΝΤΗΡΗΣΗ ΤΟΥ CRISTALPLANT®

#### Συντήρηση καθημερινή

Η φροντίδα για το **CRISTALPLANT®** είναι απλή και γρήγορη. Αρκεί να καθαρίζεται το **CRISTALPLANT®** με νερό και σαπούνι ή κοινά απορρυπαντικά για να αφαιρεθεί το μεγαλύτερο μέρος των λεκέδων και οι βρωμιές που εναποτίθενται στην επιφάνεια. Και ειδικά συνιστούνται τζέλ απορρυπαντικά , ή λειαντικά ξεπλύνοντας καλά την επιφάνεια, χρησιμοποιώντας ένα λειαντικό σφουγγάρι τύπου “Scotch Brite” ως συνημμένο δείγμα; Με αυτόν τον τρόπο θα διατηρηθεί το τελικό γνήσιο μάτ, διακριτικό χαρακτηριστικό του **CRISTALPLANT®**

#### Πως είναι δυνατόν να αποτραπουν ζημιές

Η επιφάνεια έχει μία καλή ανθεκτικότητα στις κηλίδες γενικά; Παρ’όλα αυτά συνιστάται η χρήση δραστικών χημικών ουσιών όπως τριχλωροαιθυλένιο οξεία ή ισχυρές βάσεις. Μερικές ουσίες όπως μελάνη, οικιακές και χρώματα, σε παρατεταμένη επαφή με το υλικό μπορούν να αφήσουν χρωστικές ουσίες στην επιφάνεια του **CRISTALPLANT®** το ίδιο πράγμα και τα αναμμένα τσιγάρα ; αλλά τα πάντα μπορούν να αφαιρεθούν ακολουθώντας τις κατωτέρω συμβουλές.

**Αφαίρεση επίμονων κηλίδων, γραντσουιές και καψίματα**  
**CRISTALPLANT®** είναι όμως ένα ομογενές υλικό καθ’όλο το πάχος και μπορεί έτσι να επιδιορθωθεί από τις επιφανειακές δράσεις, όπως γραντσουιές, κάψιμο από τσιγάρα και επίμονες κηλίδες επαναφέροντας την επιφάνεια στην αρχική ομορφιά, απλά ακολουθώντας αυτές τις υποδείξεις:για μικρές βλάβες είναι δυνατόν να επαναφέρετε την επιφάνεια χρησιμοποιώντας ένα λειαντικό σφουγγαράκι Scotch Brite

(σχήμα κατατεθέν) και ένα κοινό λειαντικό καθαριστικό. Λειάνετε επιφανειακά το κατεστραμμένο τμήμα. Εάν η ατέλεια είναι ακόμα ορατή ξαναπεράστε με ένα πολύ λεπτό γυαλόχαρτο.

#### Χρησιμοποιήστε:

Απορρυπαντικά σε κρέμα ή σκόνη (όπως CIF , VIM ή όμοια) που περιέχουν μικροκόκκους και εκτρίβουν την επιφάνεια. Το αιθυλικό οινόπνευμα μετουσιωμένο μπορεί να χρησιμοποιηθεί φροντίζοντας να ξεπλύνετε καλά την επιφάνεια.

#### Μην χρησιμοποιήσετε:

Διαλυτικά όπως ακετόνη ή τριχλωροαιθυλένιο και άλλες δραστικές χημικές ουσίες όπως ισχυρά οξεία (υδροχλωρικό οξύ) και ισχυρές βάσεις (καυστική σόδα). Βιομηχανικά απορρυπαντικά ή άλλα που δεν είναι γνωστή η δραστικότητα, σε αυτή την περίπτωση καλό είναι να κάνετε δοκιμή σε έναν μη ορατό χώρο πρην γίνει η εφαρμογή σε μία μεγάλη επιφάνεια. Ουσίες πολύ δραστικές που χρησιμοποιούνται για νεροχύτες. Διαλυτικά που χρησιμοποιούνται στον τομέα βαφής.

#### Συντήρηση των τμημάτων από γυαλί, ατσάλι, πλαστικά και όλα τα υλικά διαφορετικά από το CRISTALPLANT®

Για τον καθαρισμό χρησιμοποιήστε ένα βρεγμένο με διάφορα υγρά ουδέτερα απορρυπαντικά.

Αποφύγετε την χρήση προϊόντων που περιέχουν λειαντικά υλικά. **ΜΗΝ ΧΡΗΣΙΜΟΠΟΙΗΤΕ ΟΙΝΟΠΝΕΥΜΑ**

**Προσοχή:**Η μη τήρηση των κανόνων καθαρισμού της συσκευής και της αντικατάστασης των φίλτρων ενέχει κινδύνους πυρκαγιάς.

Συνιστάται λοιπόν να τηρηθούν οι προτεινόμενες οδηγίες.

Δεν αναλαμβάνουμε καμία ευθύνη για τυχόν ζημιές στον κινητήρα, και για πυρκαγιές που θα προκληθούν από μία ακατάλληλη συντήρηση ή από την μη τήρηση των προαναφερθέντων προειδοποιήσεων.

### Φίλτρο για τα λίπιοι

**Εικ. 20-22**

**Συγκρατεί τα σωματίδια λίπους που προέρχονται από το μαγείρεμα.**

Θα πρέπει να καθαρίζεται τουλάχιστον μια φορά το μήνα (ή όταν το σύστημα ένδειξης κορεσμού των φίλτρων – αν προβλέπεται στο μοντέλο που έχετε – υποδεικνύει αυτήν την ανάγκη), με ήπια καθαριστικά, στο πλυντήριο πιάτων σε χαμηλές θερμοκρασίες και σε σύντομο κύκλο. (Μέγιστη Θερμ. 70°C)

Όταν πλένεται στο πλυντήριο πιάτων τα μεταλλικά μέρη μπορεί να ξεθωριάσουν.

Το φίλτρο θα πρέπει να στεγνώνεται στο φούρνο στη μέγιστη θερμοκρασία 100°C για μία ώρα. Σε περίπτωση που το φίλτρο είναι ακόμα υγρό επαναλάβετε τη διαδικασία. Αντικαταστήστε το φίλτρο τουλάχιστον κάθε 2 χρόνια.

## **Φίλτρο άνθρακα (μονο για τον τυπο φιλτραρισματος)**

**Εικ. 19**

**Απορροφά τις δυσάρεστες οσμές που προέρχονται από το μαγείρεμα.**

Το φίλτρο άνθρακα μπορεί να πλυθεί ανά δύο μήνες σε ζεστό νερό και ουδέτερο απορρυπαντικό ή σε πλυντήριο πιάτων σε 65°C (σε περίπτωση πλυσίματος σε πλυντήριο πιάτων, χρησιμοποιήστε έναν πλήρη κύκλο πλυσίματος χωρίς την παράλληλη παρουσία πιάτων).

Αφαιρέστε το επιπλέον νερό χωρίς να καταστρέψετε το φίλτρο και κατόπιν βάλτε το στον φούρνο για 10 λεπτά σε θερμοκρασία 100°C για το τελικό του στέγνωμα.

Αλλάζτε το στρωματάκι κάθε 3 χρόνια ή κάθε φορά που το πανί είναι κατεστραμμένο.

## **Αντικατάσταση λαμπες**

**Εικ. 21**

Αποσυνδέστε τον απορροφητήρα από το ηλεκτρικό ρεύμα.

Ο απορροφητήρας διαθέτει σύστημα φωτισμού που χρησιμοποιεί την τεχνολογία LED.

Η τεχνολογία LED εγγυάται άριστο φωτισμό, διάρκεια έως 10 φορές μεγαλύτερη των κοινών λαμπτήρων ενώ παράλληλα επιτρέπουν την εξοικονόμηση έως και του 90% της ηλεκτρικής ενέργειας.

Για την αγορά του led που πρόκειται να αντικαταστήσετε απευθυνθείτε στην υπηρεσία τεχνικής υποστήριξης.

**Προσοχή!** Μην κοιτάζετε την λάμπα αναμμένη για πολύ χρόνο. Είναι δυνατόν να προκαλέσει βλάβη στα μάτια

Följ noga instruktionerna i denna manual. Tillverkaren fransäger sig allt ansvar för eventuella funktionsfel, skador eller bränder som uppstår på apparaten på grund av att instruktionerna i denna manual inte har respekterats. Fläkten har tillverkats för utsugning av matos och ånga som bildas vid matlagning och är endast ämnad för privat bruk.

**Fläktens utseende kan skilja sig från illustrationen i ritningarna i denna handbok men alla anvisningar för användning, underhåll och installation förblir desamma.**

- Det är viktigt att spara denna instruktionsbok så att den när som helst är tillgänglig för framtida konsultationer. I händelse av försäljning, överlåtelse eller flytt skall instruktionsboken alltid följa med produkten.
- Läs instruktionerna noga: dessa tillhandahåller viktig information beträffande installation, användning och säkerhet.
- Utför inga elektriska eller mekaniska ändringar på produkten eller avledningskanalerna.
- Kontrollera innan apparaten installeras att inga komponenter är skadade. Kontakta i sådant fall återförsäljaren innan installationen utförs.

**Obs:** Komponenter som är märkta med symbolen (\*) är särskilda tillbehör som endast levereras med vissa modeller eller extra tillbehör som ska införskaffas separat.

## Varningsföreskrifter

- Gör alltid fläkten strömlös innan någon typ av underhållsarbete eller rengöring inleds genom att dra ur kontakten eller slå av bostadens huvudströmbrytare.
- Använd alltid skyddshandskar vid installation och underhållsinsgrepp.
- Apparaten får användas av barn från 8 års ålder eller personer med reducerad rörelseförmåga eller mental kapacitet, eller personer som saknar erfarenhet och kännedom om apparaten, såtillvida inte användandet övervakas eller instruktioner ges av erfaren person som ansvarar för säkerheten.
- Barn får inte lämnas utan uppsikt för att förhindra att de leker med apparaten.
- Rengörings- och underhållsinsgrepp får inte utföras av barn utan uppsikt.
- Lokalen skall vara ordentligt ventilerad

när köksfläkten används tillsammans med andra apparater vilka drivs med gas och andra typer av bränsle.

- Fläktkåpan ska rengöras regelbundet både invändigt och utvändigt (MINST EN GÅNG I MÅNADEN), anvisningarna i instruktionerna för skötsel måste emellertid följas.

- Om reglerna för rengöring av fläktkåpan samt utbyte och rengöring av filtren inte observeras kan detta medföra brandrisk.

- Det är strängt förbjudet att flambära mat under fläkten.

- Använd endast den typ av lampor som anges i denna handbok i kapitlet Underhåll/Byte av lampa när lampan skall bytas ut.

Öppna lågor skadar filtren och kan orsaka brand och skall därför undvikas i alla lägen.

Frityrkokning skall ske under uppsikt för att undvika att överhettad olja fattar eld.

**WARNING:** När spishällen är i funktion kan tillgängliga delar av fläkten hettas upp.

- Anslut inte apparaten till elnätet innan installationen är helt slutförd.
- Vad beträffar de tekniska föreskrifter och säkerhetsåtgärder som skall vidtas för avledning av utblåsningsluften, skall de föreskrifter som utfärdats av lokala myndigheter noga efterlevas.

- Utblåsningsluften får inte ledas in i rökkanal som används för avledning av rökångor som kommer från apparater vilka matas med gas eller andra typer av bränsle.

- Använd eller lämna aldrig fläkten utan korrekt imonterade lampor för att undvika risken för elektriska stötar.

- Fläkten får aldrig användas utan att gallret är korrekt monterat!

- Fläkten får ALDRIG användas som avställningsyta om inte detta är uttryckligen angivet.

- Använd endast de medlevererade fixeringssskruvarna eller införskaffa skruvar av korrekt typ.

- Använd skruvar med rätt längd enligt föreskrifterna i Installationsguiden. I händelse av tvivel, kontakta Servicekontoret eller behörig personal.


- I det fall skruvar och fixeringsanordningar inte installeras enligt dessa instruktioner kan elektriska risker uppstå.

**Varning!** Undvik att rikta blicken mot den tända lampan under längre tidsperioder. Kan medföra risker för ögonen.

Denna produkt är märkt enligt EG-direktiv 2012/19/EC beträffande elektriskt och elektroniskt avfall (Waste Electrical and Electronic Equipment, WEEE).

Genom att säkerställa en korrekt kassering av denna produkt bidrar du till att förhindra potentiella, negativa konsekvenser för vår miljö och vår hälsa, som annars kan bli följden om produkten inte hanteras på rätt sätt.



Symbolen  på produkten, eller i medföljande dokumentation, indikerar att denna produkt inte får behandlas som vanligt hushållsavfall. Den skall i stället lämnas in på en lämplig uppsamlingsplats för återvinning av elektrisk och elektronisk utrustning. Produkten måste kasseras enligt lokala miljöbestämmelser för avfallshandling.

För mer information om hantering, återvinning och återanvändning av denna produkt, var god kontakta de lokala myndigheterna, ortens sophanteringstjänst eller butiken där produkten inhandlades.

Apparat utformad, testad och tillverkad i enlighet med:

- Säkerhet: EN/IEC 60335-1; EN/IEC 60335-2-31, EN/IEC 62233.

- Prestanda: EN/IEC 61591; ISO 5167-1; ISO 5167-3; ISO 5168; EN/IEC 60704-1; EN/IEC 60704-2-13; EN/IEC 60704-3; ISO 3741; EN 50564; IEC 62301.

- EMC: EN 55014-1; CISPR 14-1; EN 55014-2; CISPR 14-2; EN/IEC 61000-3-2; EN/IEC 61000-3-3. Råd för en korrekt användning för att minska miljöpåverkan: Sätt På fläkten på minsta farten när du börjar att laga mat och låt den vara på i några minuter efter att du är färdig. Öka farten bara om det skulle uppstå mycket rök och ånga och använd ökad fart bara i extrema fall. Byt ut kolfiltret(en) vid behov för att bevara en god lukt och effektivitet. Rengör fettfiltret vid behov för att bevara fettfiltrets effektivitet. Använd den maximala diametern på ventilationssystemet som indikeras i denna manualen för att förbättra effektiviteten och minimera oljudet.

## Användning

Fläkten har tillverkats för utsugning av matos och ånga som bildas vid matlagning och är endast ämnad för privat bruk.

Fläkten har tillverkats för att användas som utsugningsversion med utvärdig evakuering eller som filterversion med intern återcirkulation.



### Frånluftsversion

Matoset leds ut ur lokalen med hjälp av ett avledningsrör som är fixerat på anslutningsflänsen.

## ! VARNING!

Avledningsröret medlevereras inte och skall införskaffas separat.

Avledningsröret skall ha samma diameter som anslutningsflänsen.

## ! VARNING!

I det fall fläkten är försedd med kolfilter skall dessa tas ur.

Rören och utloppsöppningarna i väggen med vilka fläkten skall anslutas bör ha samma diameter som luftutsläppet (anslutningsflänsen).

I det fall man använder rör och utloppsöppningar i väggen med mindre diameter medför detta en lägre utblåsprestanda och en drastisk förhöjning av bullernivån.

Vi avråder oss därför allt ansvar gällande denna typ av problem.

! Använd ett så kort rör som möjligt.

! Röret skall vara så rakt som möjligt (högsta tillåtna vinkel på böjarna 90°).

! Undvik stora skillnader i rörets tvärsnittsarea.



### Filterande version

Den utsugna luften avfettas och befrias från odörer innan den leds ut i lokalen igen. När fläkten används med denna version är det nödvändigt att installera ett extra aktivt kolfiltersystem.

## Installation

Såväl den elektriska som den mekaniska installationen skall utföras av kvalificerad personal

**Minsta tillåtna avstånd mellan kokkärlets stödyta på spishällen och köksfläktens underkant är 65cm om det är frågan om en elektrisk spis och 65cm** om det är frågan om gasspis eller kombinerad gashäll.

Om spishällens instruktioner anger ett större avstånd skall detta respekteras.



## Elektrisk anslutning

Nätspänningen skall motsvara spänningen som anges på märkplåten som sitter inne i fläkten. Om fläkten är utrustad med stickkontakt skall denna anslutas till ett uttag som är lättillgängligt även efter installationen och som uppfyller gällande föreskrifter. I det fall fläkten saknar stickkontakt (*direktanslutning till nätet*), eller om uttaget är placerat på en svåråtkomlig plats skall en godkänd tvåpolig strömbrytare installeras som garanterar en fullkomlig fränkoppling från nätet i samband med överspänningsklass III, i enlighet med installationsbestämmelserna.

## ! VARNING!

Kontrollera innan fläktens krets ansluts med nätspänningen att den fungerar korrekt och är korrekt monterad.

Fläkten är försedd med en speciell elkabel, kontakta därför vårt tekniska servicekontor i det kabeln skadats.

## Montering

Tillbehör och material för fixeringen i taket medeleveras inte då tak av olika material kräver olika typer av fixeringsmaterial. Använd fixeringsmaterial som lämpar sig för lokalens tak och utrustningens vikt.

För ytterligare detaljer eller vid tvivel rekommenderar vi att kontakta återförsäljaren och en auktoriserad tekniker.



Skorstenen är tillverkad av CRISTALPLANT® som skall kapas enligt önskat mått (se även beskrivningen i figuren). Installationen av fläkten och kapningen av skorstenen skall utföras av en auktoriserad tekniker som använder sig av ett lämpligt kapningsverktyg.

Verktyg från Widia och utrustningar (t.ex. Bandsåg eller liknande) med kapacitet att skära marmor, trä och mineralhaltiga material rekommenderas i samband med skärningen.

Om det är möjligt rekommenderar vi att utföra en provkapning på den del av skorstenen som skall elimineras för att kontrollera att kapningsverktyget är adekvat.

Se sidan [www.cristalplant.it](http://www.cristalplant.it) för ytterligare detaljer beträffande materialet och tillverkaren.

Produktens garanti täcker inte eventuella estetiska defekter eller skador beroende på att ovanstående föreskrifter inte respekterats då Tillverkaren fransäger sig ansvaret för installationen av fläkten och kapningen av skorstenen för vilka en tredje person bär hela ansvaret.

## Funktion



Denna produkt är konstruerad för att fungera med fjärrkontrollen Elica som följer med produkten eller kan köpas separat som tillval.

För att kunna kontrollera köksfläkten med hjälp av fjärrkontrollen måste en anslutningsprocedur utföras.

### OBSERVERA!

För att kunna börja måste köksfläkten kopplas ur och sedan anslutas på nytt till elnätet. Därefter måste anslutningsproceduren utföras inom en minut efter att köksfläkten anslutits till elnätet.

Läs fjärrkontrollens medföljande bruksanvisning där all information angående anslutning och korrekt användning kan hittas.

OBS: om fläkten inte fungerar, försäkra dig om att knappen ON/OFF står på ON.

Tryckknappen är placerad på fläktens insida, ta ur fettfiltret för att komma åt tryckknappen.

Fig. 19

## Underhåll

### Rengöring

Använd endast en trasa fuktad med neutrala rengöringsmedel vid rengöring. **Använd inte några verktyg eller instrument för rengöringen!**

Undvik produkter som innehåller slipmedel. **ANVÄND INTE ALKOHOL!**

Fläkten skall rengöras ofta, såväl invändigt som utvändigt (åtminstone med samma underhållsintervall som för fettfiltren).

Skorstenen och fläktens stomme är tillverkade av **CRISTALPLANT®**

OBS: se sidan [www.cristalplant.it](http://www.cristalplant.it) för ytterligare detaljer beträffande materialet **CRISTALPLANT®** och tillverkaren.

### Underhåll av CRISTALPLANT®

#### Dagligt underhåll

Underhållet av **CRISTALPLANT®** är enkelt och snabbt.

Rengör **CRISTALPLANT®** med en tvällösning eller ett vanligt rengöringsmedel för att avlägsna fläckar och smuts som samlats på ytan. Gel och rengöringsmedel med slipmedel rekommenderas, skölj och torka av ytan noga med hjälp av en tvättsvamp av den medlevererade typen "Scotch Brite®", på detta sätt bevaras den särskilda matta originalytan som karakteriserar

#### CRISTALPLANT®

#### Hur man undviker skador

Ytan är slitstarkoch tål alla typer av smuts men vi avråder från att använda rengöringsmedel som innehåller aggressiva kemiska ämnen såsom aceton, trikloretylen, syror eller frätande baser. Vissa ämnen, till exempel bläck, smink och färgningmedel kan om de får agera under en längre tid lämna färgämnen på **CRISTALPLANT®** yta, samma sak gäller brinnande cigaretter; sådana fläckar tas dock enkelt bort enligt anvisningarna nedan.

#### Borttagning av svåra fläckar, repor och brännskador

**CRISTALPLANT®** är ett enhetligt, homogent material och ytliga skador som repor, brännskador från cigaretter och svåra fläckar kan enkelt repareras och återställas till ursprungligt skick. Följ nedanstående anvisningar: mindre skador åtgärdas med hjälp av en rengöringssvamp Scotch Brite® (registrerat varumärke 3M) och ett vanligt rengöringsmedel med slipmedel. Polera lätt med svampen över den skadade delen av ytan. Slipa med ett mycket fint sandpapper om defekten kvarstår.

#### Använd:

Rengöringsmedel i flytande eller pulverform (t.ex. CIF®, VIM® eller liknande) som innehåller mikropartiklar som slipar ytan. Denaturiserad sprit kan även användas men ytan skall sköljas av noga efteråt.

### **Använd inte:**

Lösningsmedel såsom aceton, trikloroetilen eller andra aggressiva kemiska produkter såsom starka syror (saltsyra...) frätande baser (kaustiksoda...). Vid användning av industriella rengöringsmedel eller andra medel för vilka det inte går att säkerställa koncentration och aggressivitet rekommenderar vi att prova produkten på en mindre, dold yta innan den används på större ytor. Undvik även aggressiva ämnen som används för att rensa avlopp och lösningsmedel som används inom målarfärgsbranschen.

### **Underhåll av komponenter i glas, stål, plast och alla andra material som skiljer sig från CRISTALPLANT®**

Använd en trasa fuktad med neutrala rengöringsmedel. Undvik produkter som innehåller slipmedel. **ANVÄND INTE ALKOHOL!**

Observera att en bristande rengöring av apparaten och icke utförda filterbyten kan medföra brandrisk. Följ därför ovanstående instruktioner noga. Tillverkaren fransäger sig allt ansvar för eventuella motorskador, eldsvådor beroende på ett bristande underhåll eller att dessa instruktioner inte respekterats.

### **Fettfilter**

#### **Fig. 20-22**

#### **Detta suger upp fettpartiklar som bildas i samband med matlagningen.**

Det bör rengöras minst en gång i månaden (eller när systemet för indikation om mättnad av filtren - om ett sådant är förutsett på den innehavda modellen - anger detta behov) med icke-aggressiva rengöringsmedel i diskmaskin på låg temperqatur och med kort cykel. (Tmax: 70°)

Med rengöring i diskmaskin kan metalldelarna missfärgas. Filtret måste torkas i ugn vid en temperatur på max 100°C i en timme. Repetera operationen om filtret fortfarande är fuktigt. Byt ut filtret minst vartannat år.

### **Kolfilter (gäller endast filterversionen)**

#### **Fig. 19**

#### **Kolfiltret fångar upp obehagliga odörer som uppstår i samband med matlagningen.**

Kolfiltret kan rengöras varannan månad i varmt vatten med lämpligt rengöringsmedel eller i diskmaskin med 65°C (om filtret diskas i diskmaskin skall ett fullständigt program köras utan annan disk i maskinen).

Avlägsna allt överflödigt vatten utan att skada filtret och torka det därefter i ugnen med 100°C i 10 minuter.

Byt ut dynan vart tredje år och varje gång filtren skadats.

### **Byte av Lampor**

#### **Fig. 21**

Koppla ur apparaten från elnätet.

Fläkten är utrustad med ett belysningsssystem som bygger på lysdiodsteknologi.

Lysdioderna garanterar optimal belysning, upptill 10 gånger längre livslängd jämfört med konventionella lampor och möjliggör en energibesparing på 90%.

För inköp av de lysdioder som ska bytas ut ska du vända dig till den tekniska supporten.

**Varning!** Undvik att riktiga blicken mot den tända lampan under längre tidsperioder. Kan medföra risker för ögonen.

**Noudata käyttöohjetta huolellisesti.** Valmistaja ei vastaa käyttöohjeen noudattamattajättämisestä aiheutuneista haitoista, vahingoista tai tulipaloista. Tuuletin imee savun ja höyryn ja se on tarkoitettu ainoastaan kotitalouskäyttöön.

**Tuuletin voi olla ulkonäöltään erilainen kuin käyttöohjeen kuvissa näkyvä malli. Käyttöohjeet, asennus ja huolto ovat kuitenkin muuttumattomat.**

- On tärkeää säilyttää ohjekirja tulevaa tarvetta varten. Mikäli laite myydään tai siirretään uudelle omistajalle tai jos laitteen käyttäjä muuttuu, on varmistettava että käyttöohje jää uuden käyttäjän saataville.
- Lue käyttöohjeet huolellisesti: ne sisältävät tärkeää tietoa laitteen asennuksesta, käytöstä ja turvallisuudesta.
- Älä tee muutoksia laitteen sähköliitäntöihin, mekaanisiin osiin tai poistoputkiin.
- Tarkista ennen laitteen asennusta, että kaikki osat ovat vahingoittumattomia. Jos laitteessa on viallisia osia, ota yhteys jälleenmyyjään ja keskeytä asennus.

**Huomautus:** Symbolilla “(\*)” merkityt tarvikkeet ovat vain joissakin malleissa mukana olevia lisävarusteita tai tarvikkeita, jotka on ostettava erikseen.

## Turvallisuustietoa

• Ennen minkään asennustoimenpiteen aloittamista laite tulee kytkeä irti sähköverkosta irrottamalla liitäntäjohto tai katkaisemalla virta huoneiston pääkytkimestä.

• Käytä kaikkien asennus- ja huoltotöiden aikana työkäsineitä.

• Yli 8-vuotiaat lapset sekä henkilöt, joiden fyysinen, aistien tai mielen terveys on heikentynyt tai joilla ei ole tarpeellista kokemusta ja tietoa, saavat käyttää tätä laitetta, jos käyttöä valvotaan tai jos heille on annettu laitteen turvallista käyttöä koskevat ohjeet ja he ymmärtävät mahdolliset vaarat.

• Valvo, että lapset eivät pääse leikkimään laitteella.

• Lapset eivät saa puhdistaa laitetta tai tehdä kunnossapitotoimenpiteitä ilman valvontaa.

• Huoneisto on aina tuuletettava hyvin,

kun tuuletinta käytetään yhtäaikaaisesti kaasulla tai muilla polttoaineilla toimivien laitteiden kanssa.

• Tuuletin on puhdistettava säännöllisesti sisä- ja ulkopuolelta (**VÄHINTÄÄN KERRAN KUUKAUDESSA**), noudata kuitenkin tämän käyttöohjeen neuvoja.

• Tuulettimen puhdistusta ja suodattimien vaihtoa ja puhdistusta koskevien määräysten noudattamatta jättäminen voi aiheuttaa tulipalovaaran.

• Tuulettimen alla liekittäminen on ehdottomasti kielletty.

• Käytä ainoastaan lamppujen huolto/vaihto-ohjeessa ilmoitettuja vaihtolamppuja.

Avotulen käyttö vahingoittaa suodattimia ja voi aiheuttaa tulipalon, siksi sitä on vältettävä joka tapauksessa.

Älä jätä paistumassa olevaa ruokaa ilman valvontaa, jotta kuumentunut öljy ei syty palamaan.

**HUOMIO:** Liesituulettimen esillä olevat osat voivat kuumentua keittotason käytön aikana.

• Älä yhdistä laitetta sähköverkkoon ennenkuin asennus on täysin valmis.

• Noudata huolellisesti paikallisten viranomaisten antamia savunpoiston teknisiä ja turvatoimenpiteitä koskevia määräyksiä.

• Poistoilmaa ei saa johtaa kaasulla tai muilla polttoaineilla toimivien laitteiden savunpoistohormiin.

• Älä käytä liesituuletinta, jos lamppu ei ole paikallaan tai jos lamppuja ei ole asennettu oikein, sillä seurauksena voi olla sähköisku.

• Älä koskaan käytä tuuletinta, jos sen verkkoa ei ole asennettu oikealla tavalla!

• Tuuletinta ei saa KOSKAAN käyttää tukipintana, jollei niin ole erikseen mainittu.

• Käytä vain laitteen mukana tulevia asennukseen tarkoitettuja kiinnitysruuveja, tai hanki oikeanlaisia ruuveja jos ne eivät kuulu varustukseen.

• Käytä Asennusohjeen mukaisia oikean pituisia ruuveja.

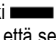
• Epäselvissä tapauksissa ota yhteys tekniseen tukeen tai vastaavaan asiantuntijaan.

• Kiinnitysruuvien ja -laitteiden ohjeiden vastainen asennus voi vaikuttaa sähköturvallisuuteen.

**Huomio!** Älä katso lamppuja pitkää aikaa kerrallaan, se voi vahingoittaa silmiä.

Tämä laite on valmistettu EU-direktiivin 2012/19/EC, Waste Electrical and Electronic Equipment (WEEE) mukaisesti. Hävittämällä laitteen asianmukaisesti käyttäjä voi ehkäistä mahdolliset ympäristölle ja ihmisten terveydelle haitalliset seuraukset



Tuotteesta tai tuoteasiakirjoista löytyvä merkki  ilmoittaa, että tuotetta ei saa käsitellä talousjätteenä ja että se on toimitettava sähkö- ja elektronisten laitteiden kierrätyspisteeseen. Laite on hävitettävä paikallisten jätteenkäsittelysäännösten mukaisesti. Jos tarvitset lisätietoja laitteen käsittelystä, palautuksesta ja kierrätyksestä, ota yhteys paikalliseen viranomaiseen, jätehuoltoon tai liikkeeseen josta tuote on ostettu.

Laitteisto suunniteltu, testattu ja valmistettu seuraavien standardien mukaisesti:

- Turvallisuus: EN/IEC 60335-1; EN/IEC 60335-2-31, EN/IEC 62233.
- Suorituskyky: EN/IEC 61591; ISO 5167-1; ISO 5167-3; ISO 5168; EN/IEC 60704-1; EN/IEC 60704-2-13; EN/IEC 60704-3; ISO 3741; EN 50564; IEC 62301.
- EMC: EN 55014-1; CISPR 14-1; EN 55014-2; CISPR 14-2; EN/IEC 61000-3-2; EN/IEC 61000-3-3. Suositukset oikeaa käyttöä varten ympäristövaikutusten vähentämiseksi: Kytke liesikupu päälle miniminopeudelle, kun aloitat kypsennyksen, ja pidä sitä päällä muutama minuutti kypsennyksen jälkeen. Nosta nopeutta vain, jos tilassa on runsaasti savua tai höyryä, ja käytä tehostettua/-ja nopeutta/nopeuksia vain erityistarpeessa. Vaihda aktiivihilisuo datin/-suodattimet, kun haluat säilyttää hyvän hajujenpoistotehokkuuden. Puhdista rasvasuo datin/-suodattimet, kun haluat säilyttää hyvän rasvasuo datustehokkuuden. Käytä tässä oppaassa annetun kanavointijärjestelmän maksimilämpimittaa tehokkuuden parantamiseksi ja melun vähentämiseksi.

## Käyttö

Tuuletin imee savun ja höyryn ja se on tarkoitettu ainoastaan kotitalouskäyttöön.

Tuuletin on tarkoitettu käytettäväksi joko imukupuversiona ulkoisella poistolla tai suodatinversiona Sisäilmaa kierrättäen.



### Imurimalli

Höyry poistuu ulos liitoslaippaan kiinnitetyn poistoputken kautta.

## ! HUOMIO!

Poistoputki ei kuulu varustukseen ja se on ostettava erikseen. Poistoputken on oltava halkaisijaltaan samankokoinen kuin liitosrengas.

## ! HUOMIO!

Jos tuulettimessa on hiilisuo dattimet, ne on irrotettava.

Liitä liesituuletin poistoputkiin sekä seinän poistoaukkoihin, joiden halkaisija on yhtä suuri kuin ilman ulostuloaukossa (liitäntälaipassa).

Halkaisijaltaan pienempien poistoputkien ja seinän poistoaukkojen käyttö aiheuttaa imutehon pienentymistä ja meluisuuden huomattavan lisäyksen.

Kieltäydytään siten kaikesta vastuusta kyseisessä tapauksessa.

! Käytä mahdollisimman lyhyttä putkea.

! Käytä putkea, jossa on mahdollisimman vähän mutkia (max taivutus: 90°)

! Älä tee suuria muutoksia putkiston alueella.



### Suodattava malli

Suodatetusta ilmasta poistuu rasva ja pahat hajut ennen kuin se palautuu takaisin huoneistoon. Kun tuuletinta käytetään tässä toimintamallissa, siihen on asennettava aktiivihilli lisäsuodatinjärjestelmä.

## Asennus

**Sähkö- ja mekaanisen asennuksen saa tehdä ainoastaan asiantunteva henkilö.**

Lieden keittotason tukipinnan ja keittiötuulettimen alimman osan välinen minimietäisyys on oltava vähintään 65cm sähköliesien osalta ja 65cm kaasu- ja sekaliesien osalta.

Jos kaasulieden käyttöohjeissa vaaditaan suurempi etäisyys, on se otettava huomioon.



### Sähkölitiäntä

Verkon jännitteen on oltava sama kuin tuulettimen sisäpuolella olevassa tyyppikivessä ilmoitettu jännite. Jos laitteessa on pistoke, liitä tuuletin voimassaolevien normien mukaiseen pistorasiaan, joka sijaitsee sellaisessa paikassa, että siihen pääsee käsiksi myös asennuksen jälkeen. Jos laitteessa ei ole pistoketta (suora liitos verkkoon) tai pistoke ei ole sellaisessa paikassa että siihen pääsee käsiksi myös asennuksen jälkeen, käytä normien mukaista kaksinaapaista katkaisijaa, jolla varmistetaan että laite saadaan kokonaan irti sähköverkosta, jos ylijännite kategorioita on III, asennussääntöjen mukaisesti.

## ▲ HUOMIO!

Tarkista aina, että verkkokaapeli on asennettu oikealla tavalla ennen kuin yhdistät tuulettimen sähköverkkoon ja tarkista että se toimii oikein.

Tuulettimessa on erityinen sähköjohto; jos johto rikkoutuu, pyydä uusi johto tekniseltä tuelta.

## Asennus

Kattokiinnikkeet eivät kuulu laitteen varustukseen, koska kukin kattomateriaali vaatii erilaiset kiinnikkeet.

Käytä huoneiston kattoihin ja laitteiston painoon sopivia kiinnitysjärjestelmiä.

Jos tarvitset lisätietoa tai olet epävarma laitteen oikeasta asennuksesta, suosittelemme ottamaan yhteyttä

jälleenmyyjään ja tekniseen asiantuntijaan.

Hormi on CRISTALPLANT®

tuote ja se leikataan mittojen mukaan (katso myös aiheeseen liittyvät kuvat).

Liesituulettimen asennuksen ja hormin leikkauksen tekee asiantunteva tekniikko asianmukaisia leikkausmenetelmiä käyttäen.

Leikkaamiseen on suositeltavaa käyttää karbidikärkisiä työkaluja sekä laitteita (esim. nauhasaha tai vastaava), joilla pystyy leikkaamaan marmoria, puuta tai mineraalaineita.

Jos mahdollista, on suositeltavaa leikata hormin ylimääräisestä osasta koepala ja tarkistaa onko työkalu sopiva.

Tarkista materiaalin ja valmistajan lisätiedot Internet-osoitteesta [www.cristalplant.it](http://www.cristalplant.it).

Laitteen takuu ei ole voimassa, jos edellä mainittuja ohjeita ei noudateta ja siitä aiheutuu ja/tai johtuu kosmeettisia haittoja tai vikoja, sillä hormin asennus ja leikkaus ovat kokonaan kolmannen osapuolen vastuulla, ei laitteen Valmistajan.

## Toiminta



Tuote on suunniteltu toimimaan Elica-kaukosäätimen kanssa, joka toimitetaan tuotteen ohella tai joka voidaan hankkia erikseen lisävarusteena.

Liesituulettimen ohjaamiseksi kaukosäätimellä, laiteparin muodostamista vaaditaan.

### VAROITUS!

Kytke liesituuletin ensin irti sähköverkosta ja sitten siihen takaisin ja suorita laiteparin muodostamiseen kuuluva menettely minuutin sisällä virran kytkemisestä.

Lue kaukosäätimen ohella toimitetut ohjeet jotka sisältävät kaikki tiedot laiteparin muodostamista ja sen oikeaa käyttöä varten.

**Huomio:** jos tuuletin ei toimi, tarkista että tuulettimen ON/OFF painike on ON -asennossa.

Painike sijaitsee tuulettimen sisäpuolella ja siihen pääsee käsiksi kun rasvasuodatin poistetaan.

**Kuva 19**

## Huolto

### Puhdistus

Puhdistusta varten käytä **YKSINOMAAN** neutraaleihin pesuaineisiin kostutettua liinaa. **ÄLÄ KÄYTÄ**

**PUHDISTUKSESSA TYÖKALUJA TAI VÄLINEITÄ!**

Vältä hankaavien tuotteiden käyttöä. **ÄLÄ KÄYTÄ ALKOHOLIA!**

Liesituuletin puhdistetaan säännöllisesti sekä sisä- että ulkopuolelta (vähintään yhtä usein kuin rasvasuodattimet huolletaan).

Hormi ja liesituulettimen runko ovat **CRISTALPLANT®** tuotteita.

Huomio: lisätietoa **CRISTALPLANT®** materiaalista ja valmistajasta saat Internet- sivuilta [www.cristalplant.it](http://www.cristalplant.it).

### CRISTALPLANT® Huolto

#### Päivittäinen huolto

**CRISTALPLANT®** tuotteen hoitaminen on helppoa ja nopeaa.

**CRISTALPLANT®** tuotteen pintaan kertyneet tahrat ja lika on helppo poistaa saippuavedellä tai tavallisella puhdistusaineella. On erityisen suositeltavaa käyttää geelimäisiä tai hankaavia puhdistusaineita ja huuhdella pinta hyvin käyttäen "Scotch Brite®" hankaussientä, joka tulee laitteen mukana. Näin

**CRISTALPLANT®** tuotteelle ominainen ja alkuperäinen läpikuultava pinta säilyy.

#### Vahinkojen ehkäiseminen

Tuotteen pinta kestää hyvin yleisiä tahroja; siitä huolimatta ei ole suositeltavaa käyttää voimakkaita kemiallisia aineita kuten asetonina, trikloorieteeniä, happoja tai vahvoja emäksisiä aineita.

Tietyt aineet, kuten muste, kosmeettiset aineet ja värit voivat pitkäaikaisessa kontaktissa jättää väritahroja **CRISTALPLANT®** tuotteen pintaan. Sama koskee palavia savukkeita. Tahrat voidaan kuitenkin poistaa yllämainittuja ohjeita noudattamalla.

#### Vaikeiden tahrojen, naarmujen ja polttojälkien poistaminen

**CRISTALPLANT®** tuote on kuitenkin koko paksuudeltaan yhtenäistä materiaalia, joten sen voi suojata pintavahingoilta, kuten naarmuilta, tupakan polttojäljiltä ja vaikeilta tahroilta ja pinnan saa entiselleen noudattamalla yksinkertaisesti seuraavia ohjeita:

pienissä vahingoissa pinta saadaan entiselleen käyttämällä Scotch Brite® hankaussientä (rekisteröity tuotemerkki 3M) ja tavallista hankausainetta. Levitä puhdistettavalle pinnalle. Jos liika näkyy vielä, levitä uudelleen hyvin ohuella hiomapaperilla.

#### Käytä:

Voidemaisia tai jauhemaisia pesuaineita (kuten CIF®),

VIM® tai muita vastaavia aineita, jotka sisältävät pintaa hankaavia mikropartikkeleja. Denaturoitua etyylialkoholia voi käyttää, kun pinta huuhdellaan sen jälkeen huolellisesti.

#### **Älä käytä:**

Liuttimia, kuten asetonia tai trikloorieteeniä ja muita voimakkaita kemiallisia aineita kuten voimakkaita happoja (kloorivetyhappo...) ja vahvoja emäksisiä aineita (lipeää...). Teollisuudessa käytettäviä tai muita puhdistusaineita, joiden vahvuudesta ei ole tietoa. Kokeile tässä tapauksessa ainetta ensin ei näkyvään kohtaan, ennen kuin käytät sitä isommalla alueella. Erittäin voimakkaita viemärinpuhdistusaineita. Maalaamisessa käytettäviä liuottimia.

### **Lasia, terästä, muovia ja muita kuin CRISTALPLANT® materiaalia olevien osien huolto**

Käytä puhdistamiseen neutraaliin pesunesteeseen kostutettua kangasta.

**Älä käytä hankaavia pesuaineita. ÄLÄ KÄYTÄ ALKOHOLIPITOISIA AINEITA!**

**Huomio:** Laitteen puhdistusta ja suodattimien vaihtoa koskevien määräysten noudattamatta jättäminen voi aiheuttaa tulipalovaaran. On siis suositeltavaa noudattaa annettuja ohjeita.

Valmistaja ei vastaa mahdollisista vääristä huoltotoimenpiteistä tai yllämainittujen ohjeiden noudattamatta jättämisestä aiheutuvista moottorivioista tai tulipaloista.

### **Rasvasuodatin**

#### **Kuva. 20-22**

**Se pidättää ruuanlaitosta syntyvät rasvahiukkaset.**

Se on puhdistettava vähintään kerran kuukaudessa (tai kun suodattimien täyttymisen osoittava järjestelmä – jos olemassa käytettävissä mallissa – ilmoittaa siihen tarvetta), miedoilla puhdistusaineilla, astianpesukoneessa matalassa lämpötilassa lyhyellä ohjelmalla (lämp. max 70°C)

Metalliset osat voivat menettää väriään astianpesukoneessa.

Suodatinta on kuivattava uunissa max 100°C lämpötilassa yhden tunnin ajan; jos suodatin on yhä kostea, toista toimenpide.

Vaihda suodatin vähintään kahden vuoden välein.

### **Hiilisuodatin (ainoastaan suodatinversiossa)**

#### **Kuva 19**

**Imee ruuanlaitosta aiheutuvat epämiellyttävät hajut.**

Hiilisuodatin voidaan pestä kahden kuukauden välein lämpimässä vedessä ja sopivalla pesuaineella tai astianpesukoneessa 65°C lämpötilassa (astianpesukoneessa koko pesuohjelmalla, älä laita samaan pesuun astioita).

Poista ylimääräinen vesi vahingoittamatta suodatinta ja laita se kuivumaan 100°C uuniin 10 minuutin ajaksi.

Vaihda levy 3 vuoden välein ja aina kun kangas on rikkoutunut.

### **Lamppujen vaihto**

#### **Kuva 21**

Irrota laite sähköverkosta.

Tuulettimessa on LED teknologiaan perustuva valaistusjärjestelmä.

LED valot takaavat parhaan mahdollisen valaistuksen, lamppujen kesto on 10 kertaa parempi kuin perinteisten lamppujen ja niiden avulla säästetään 90% energiaa.

Vaihdettavien led-valojen tilausta varten voit olla yhteydessä tekniseen asiakaspalveluun.

**Huomio!** Älä katso lamppuja pitkää aikaa kerrallaan, se voi vahingoittaa silmiä.

Instruksjonene i denne håndboken må følges nøye. Produsenten fraskriver seg ethvert ansvar for eventuelle uhell, skader eller brann på apparatet som skyldes at bruksanvisningen i denne håndboken ikke har blitt overholdt. Ventilatoren er ment for avtrekk av røyk og damp fra matlaging og er kun til husholdningsbruk.

**Ventilatorhetten kan se annerledes ut enn det som vises på tegningene i denne håndboken. Bruksanvisningen, vedlikehold og installasjon forblir allikevel de samme.**

- Det er viktig å oppbevare denne håndboken for å kunne konsultere den i ethvert øyeblikk. Ved salg, overdragelse eller flytting av produktet, må man forsikre seg om at den følger med.
- Les bruksanvisningen nøye: den inneholder viktige informasjonen om installasjon, bruk og sikkerhet.
- Ikke utfør elektriske eller mekaniske endringer på produktet eller på avtrekksrørene.
- Før man fortsetter med installasjon av apparatet, skal man undersøke at ingen komponenter er skadet. Hvis det skulle være skade på komponentene, skal man ta kontakt med forhandleren og ikke fortsette med installasjonen.

**Merknad:** Bestanddeler som er merket med "(\*)" er enten ekstratstyr som kun leveres sammen med enkelte modeller eller deler som må kjøpes i tillegg.

## Advarsel

- Før det utføres et hvilket som helst vedlikehold eller rengjøring må hetten kobles fra strømmen, enten ved å dra ut støpselet eller ved å kutte strømmen i hele huset.
- Bruk alltid arbeidshansker under hele installasjonen og når det utføres vedlikehold.
- Dette apparatet kan benyttes av barn fra 8 år og oppover og av personer med svekkede fysiske, følelsesmessige eller mentale egenskaper, eller manglende erfaring og kjennskap, hvis de overvåkes eller hvis de er opplært til å ta apparatet i bruk på en sikker måte og er informert om tilhørende farer.
- Pass på at barn ikke leker med apparatet.


- Rengjøring og vedlikehold må ikke utføres av barn, med mindre de overvåkes.
- Rommet må være tilstrekkelig ventilert hvis hetten anvendes sammen med andre apparater som forbrenner gass eller annet brensel.
- Hetten må rengjøres ofte både innvendig og utvendig (MINST EN GANG I MÅNED), ta hensyn til informasjonene skrevet i bruksanvisning og vedlikehold håndbok.
- Manglende overholdelse av rengjøringsindikasjon samt som erstatning og rengjør av filter kan føre til brann fare.
- Det er strengt forbudt å lage flambert mat under hetten.
- Bruk kun samme type lyspære som indikeres i avsnittet vedlikehold/utbytting av lyspære i denne veiledningen når lyspæren skal byttes ut.  
Frie flammer kan skade filtrene og medføre brann og må derfor alltid unngås.  
Frityrsteking må overvåkes for å unngå at oljen blir for varm og antennes.  
VÆR OPPMERKSOM: Hettens tilgjengelige deler kan bli varme når koketoppen er i drift.
- Ikke kobl apparatet til strømmettet før installasjonen er helt ferdig.
- Når det gjelder tekniske mål og sikkerhet for røykuttak, følg nøye alle lokale forskrifter og regler.
- Oppsugd luft må ikke føres inn i et rør som benyttes som uttak for apparater med gassforbrenning eller annen brensel.
- Ikke bruk hetten uten lyspære eller med feilmontert lyspære, da det finnes fare for elektriske støt.  
Ikke bruk hetten med feilmontert rist!  
Hetten må ALDRI brukes som støtteflate, med mindre dette er uttrykkelig indikert.
- Bruk kun de festeskruene som leveres sammen med apparatet for å utføre installasjonen eller, hvis de ikke utleveres, kjøp riktige skruer.
- Bruk riktig lengde på skruene som er oppført i Installasjonsveiledningen.
- Vennligst ta kontakt med et autorisert servicesenter eller lignende kvalifisert personell hvis man er i tvil.

- Manglende installasjon av skruer og festeordninger i samsvar med disse instruksjonene kan føre til elektriske farer.

**Advarsel!** Ikke hold blikket festet lenge på de påslåtte lyspærene. Kan være skadelig for øynene.

Dette apparatet er merket i konformitet med EU-direktiv 2012/19/EC, Waste Electrical and Electronic Equipment (WEEE). Ved å forsikre seg om at dette produktet kasseres forskriftsmessig, bidrar brukeren med å forebygge mulige negative miljø- og helsekonsekvenser.



Symboler  på produktet eller på papirer som følger med viser at dette produktet ikke må behandles som vanlig husholdningsavfall, men må leveres til et egnet gjenvinningscenter for elektrisk og elektronisk avfall. Produktet må kasseres i henhold til lokale normer for kassering av avfall. For videre informasjon om behandling, gjenvinning og resirkulering av dette produktet kan du kontakte egnet lokalt kontor, renovasjonskontoret for husholdningsavfall eller butikken hvor du kjøpte produktet.

Apparatet er utformet, testet og produsert i henhold til:

- Sikkerhet: EN/IEC 60335-1; EN/IEC 60335-2-31, EN/IEC 62233.
- Kapasitet: EN/IEC 61591; ISO 5167-1; ISO 5167-3; ISO 5168; EN/IEC 60704-1; EN/IEC 60704-2-13; EN/IEC 60704-3; ISO 3741; EN 50564; IEC 62301.
- Elektromagnetisk kompatibilitet EMC: EN 55014-1; CISPR 14-1; EN 55014-2; CISPR 14-2; EN/IEC 61000-3-2; EN/IEC 61000-3-3.

Forslag til riktig bruk for å redusere miljøpåvirkning: Skru PÅ ventilatorhetten på minimum hastighet når du starter matlagingen og lå den holdes i gang i noen minutter etter at matlagingen er ferdig. Øk hastigheten kun ved store mengder røyk og damp og bruk boost-hastighet(er) kun i ekstreme situasjoner. Skift ut kullfilter når det er nødvendig for å opprettholde optimal effektivitet for odørreduksjon. Rengjør fettfilter når det er nødvendig for å opprettholde optimal effektivitet for fettfilter. Bruk maksimum diameter på kanalsystemet som er angitt i denne bruksanvisningen for å optimalisere effektivitet og minimere støy.

## Bruksmåte

Ventilatoren er ment for avtrekk av røyk og damp fra matlaging og er kun til husholdningsbruk.

Ventilatorhetten er laget for å brukes med direkte avtrekk der avtrekksluften føres ut i friluft, eller med resirkulering av avtrekksluften.



### Avtrekkversjon

Dampene føres ut i friluft gjennom et avløpsrør som er festet til koblingsflensen.

## ! MERK!

Avløpsrøret er ikke medlevert, men må kjøpes separat. Diameteren i avløpsrøret må tilsvare diameteren på tilslutningsringen.

## ! MERK!

Hvis ventilatoren er utstyrt med kullfilter, må disse fjernes. Koble ventilatoren til rør og avtrekksåpning i veggen med en diameter tilsvarende luftuttaket (koblingsflensen). Bruk av rør og avtrekksåpning på veggen med en mindre diameter, vil medføre en minsking i avtrekksytelsene og en drastisk økning av støyen. Ethvert ansvar gjeldende dette fraskrives derfor.

- ! Bruk et så kort rør som mulig.
- ! Bruk et rør med færrest mulig vinkler (vinkelen må aldri være skarpere enn 90°).
- ! Unngå drastiske endringer i rørets tverrsnitt.



### Filterversjon

Luften som suges opp blir renset, og fett og lukter fjernes før den føres tilbake i rommet. Hvis man vil bruke ventilatoren i denne versjonen, er det nødvendig å installere et ekstra filtersystem basert på aktivt kull.

## Installasjon

**Installasjonen, både den elektriske og mekaniske, må utføres av teknisk kvalifisert personale.**

Minimumsavstanden mellom koketoppen og undersiden av kjøkkenventilatoren må ikke være på mindre enn 65cm når det gjelder elektriske kokeplater og 65cm når det gjelder gassbluss og kombinerte koketopper.

Dersom bruksanvisningen for et gasskokeapparat opererer med en større avstand, må denne overholdes.



### Elektrisk tilslutning

Nettspenningen må være i samsvar med den elektriske spenningen som angis på typeskiltet inne i ventilatoren. Hvis det følger med støpsel, kobles ventilatoren til en lett tilgjengelig stikkontakt som er godkjent i henhold til gjeldende normer. Stikkontakten må være lett tilgjengelig også etter installasjonen. Hvis det ikke følger med støpsel (direkte kobling til strømmettet), eller stikkontakten selv etter installasjonen ikke er lett tilgjengelig, må man sette på en godkjent topolet bryter som garanterer fullstendig frakobling fra strømmettet i situasjonene som oppstår i kategorien overspenning III, i henhold til installasjonsreglene.

## ! MERK!

Før man kobler ventilatorens strømkrets til strømmettet og fastslår at alt fungerer korrekt, må man alltid kontrollere at strømledningen er korrekt montert.

Ventilatoren har en spesiell strømledning; dersom denne skades, skal man henvende seg til kundeassistenten for kjøp av en ny.



## Montering

Det medleveres ikke tilbehør til takfeste av kjøkkenheten, da tak av ulike materialer krever forskjellige typer tilbehør til festet.

Bruk festesystemer som egner seg til taket i rommet og hettens vekt.

For flere detaljer og i tvilstilfeller bør man kontakte en forhandler og en kvalifisert tekniker for å sikre riktig installasjon av produktet.

Skorsteinen er produsert i CRISTALPLANT® og skal kuttes til riktig størrelse (se også illustrerende tegninger).

Installasjonen av kjøkkenheten og utskjæringen av skorsteinen skal utføres av en kvalifisert tekniker ved hjelp av egnede kuttessystemer.

Til skjæring anbefaler vi bruk av TCT verktøy og utstyr (f.eks. båndsag eller lignende) som er i stand til å skjære marmor, tre og mineralske materialer.

Hvis det er mulig, anbefaler vi å lage et kutt i overkant av skorsteinen for å sjekke egnetheten av verktøyet.

Besøk [www.cristalplant.it](http://www.cristalplant.it) for mer informasjon om materialet og produsenten.

Garantien dekker ikke kosmetiske feil eller skader som påføres ved eller skyldes manglende overholdelse av ovennevnte instruksjoner, da monteringen og utskjæringen av skorsteinen utføres av tredjepart og er dennes, ikke fabrikkantens, fulle ansvar.

## Funksjon



Dette produktet er utviklet for å brukes med Elica fjernkontroll. Denne følger enten med produktet, eller den kan kjøpes separat som ekstrautstyr.

For å kunne kontrollere avtrekksketten med fjernkontroll må man utføre parkoblingsprosedyren.

### OBS!

for å starte avtrekksketten må man først slå av og på strømforsyningen og utføre parkoblingsprosedyren innen et minutt.

Les de medfølgende instruksjonene, hvor det er gjengitt informasjon om parkobling og korrekt bruk.

**Merk:** hvis kjøkkenheten ikke skulle virke, må man kontrollere at ON/OFF-knappen står på ON.

Knappen befinner seg inne i kjøkkenheten. Man får tilgang til den ved å ta vekk fettfilteret. **Fig. 19**

## Vedlikehold

### Rengjøring

Til rengjøring skal det **KUN** benyttes en klut fuktet med et nøytralt rengjøringsmiddel. **VERKTØY ELLER APPARATER SKAL IKKE BRUKES TIL RENGJØRING!**

Unngå bruk av slipende eller etsende produkter. **ALKOHOL SKAL IKKE BRUKES!**

Kjøkkenheten skal rengjøres regelmessig både innvendig og utvendig (minst like ofte som man foretar vedlikehold av fettfiltrene).

Skorsteinen og hettekroppen er produsert i **CRISTALPLANT®**  
Merk: Besøk [www.cristalplant.it](http://www.cristalplant.it) for mer informasjon om materialet **CRISTALPLANT®** og om produsenten.

### Vedlikehold av materialet CRISTALPLANT®

#### Daglig vedlikehold

Det er enkelt og raskt å ta vare på **CRISTALPLANT®**.

Det er tilstrekkelig å rengjøre **CRISTALPLANT®** med såpevann eller vanlige vaskemidler for å fjerne det meste av flekker og smuss som kan sette seg på overflaten. Vi anbefaler spesielt geléaktige eller slipende vaskemidler sammen med en skuresvamp av typen

"Scotch Brite®" som er vedlagt som vareprøve. Pass på å skylde overflaten grundig. På denne måten vil den opprinnelige matte overflaten opprettholdes, som er en spesiell egenskap i **CRISTALPLANT®**

#### Hvordan forebygge skader

Overflaten har en god motstandsdyktighet mot flekker generelt; likevel fraråder vi bruk av sterke kjemikalier som aceton, trikloretylen, sterke syrer eller baser. Noen stoffer som blekk, kosmetikk og fargestoffer kan etterlate fargeflekker på **CRISTALPLANT®** overflaten ved forlenget kontakt med materialet. Det samme gjelder tente sigaretter; alt kan imidlertid fjernes ved å følge rådene nedenfor.

#### Fjerne gjenstridige flekker, riper og brennmerker

**CRISTALPLANT®** er et homogent materiale med samme tetthet overalt, og overflateskader som riper, brennmerker fra sigaretter og gjenstridige flekker kan derfor gjenopprettes slik at overflaten blir like pen som før, ved ganske enkelt å følge disse instruksjonene: ved små skader kan man gjenopprette overflaten ved å bruke en Scotch Brite® skuresvamp (registrert 3M varemerke) og et vanlig slipende vaskemiddel. Gni lett på den skadde overflaten. Hvis skaden fortsatt er synlig, skal man gni igjen med veldig fint sandpapir.

#### Bruk:

Vaskemidler i krem- eller pulverform (som JIF®, VIM® eller lignende) som inneholder mikrogranuler som sliper overflaten. Denaturert etylalkohol kan brukes så lenge man passer på å skylle overflaten grundig.

### Ikke bruk:

Løsemidler som aceton eller trikloretylen og andre sterke kjemikalier som sterke syrer (saltsyre...) eller sterke baser (kaustisk soda...). Industrielle rengjøringsmidler eller andre vaskemidler man ikke kjenner styrken på: i dette tilfellet er det best å teste det på et usynlig sted før man bruker det på et stort område. Meget aggressive stoffer som f.eks. brukes i avløpsåpnere. Løsemidler til maling.

### Vedlikehold av delene i glass, stål, plastikk og alle andre materialer som ikke er av CRISTALPLANT®

Bruk en fuktig klut med nøytralt, flytende vaskemiddel til rengjøring.

Unngå bruk av slipestoffer. **IKKE BRUK ALKOHOL!**

**Advarsel: Manglende overholdelse av reglene for rengjøring av apparatet og utskifting av filterne medfører risiko for brann. Det anbefales derfor å følge disse instruksjonene.**

**Fabrikanten fraskriver seg ethvert ansvar for eventuelle skader på motoren eller branner som skyldes feil vedlikehold eller manglende overholdelse av instruksjonene ovenfor.**

### Fettfilteret

#### Fig. 20-22

#### Fanger kokfettpartikler.

Det skal rengjøres minst en gang i måneden (eller når systemet som angir filtermetning - dersom dette finnes på modellen man er i besittelse av - angir at dette er nødvendig), med vaskemidler som ikke er aggressive, i oppvaskmaskin på lav temperatur og med en kort vaskesyklus. (Tmaks: 70°C)  
Ved vasking i oppvaskmaskin kan metalleder misfarges.

Filteret skal tørkes i ovnen med en temperatur på maksimalt 100°C i en time; dersom filteret fortsatt er fuktig, gjenta operasjonen.

Skift ut filteret minst hvert 2. år.

### Kullfilter (kun med resirkulering av luften)

#### Fig. 19

#### Holder tilbake ubehagelige lukter fra matlaging.

Karbonfilteret kan vaskes annenhver måned i varmt vann med egnede rengjøringsmidler eller i oppvaskmaskinen ved 65°C (hvis man vasker det i oppvaskmaskinen må det vaskes med full syklus uten annen oppvask i maskinen).

Vri ut overflødig vann uten å ødelegge filteret, og sett det deretter i stekeovnen ved 100°C i 10 minutter for å tørke det ordentlig.

Skift ut "madrassen" hvert 3. år og ellers hver gang stoffet er skadet.

### Utskifting av lyspærer

#### Fig. 21

Koble ventilatoren fra strømmettet.

Ventilatoren er utstyrt med et belysningsssystem basert på LED-teknologi.

LED-lysene garanterer optimal belysning, har opptil 10 ganger lengre varighet enn tradisjonelle lyspærer og tillater en strømsparing på 90 %.

For kjøp av lysdioder som må skiftes ut, vennligst kontakt teknisk støtte.

**Advarsel!** Ikke hold blikket festet lenge på de påslåtte lyspærene. Kan være skadelig for øynene.

**Overhold venligst alle instruktioner i denne vejledning.** Fabrikanten frasiger sig ethvert ansvar for eventuelle fejl, skader eller brande forårsaget af apparatet, men afledt af manglende overholdelse af instruktionerne i denne vejledning. Emhætten er beregnet til udsugning af røg og damp fra madlavning, og må kun benyttes til almindelig husholdning. **Emhætten kan have et andet udseende i forhold til modellen på tegningerne i denne vejledning. Vejledningen til brug, vedligeholdelse og installation er dog uændret.**

- Det er vigtigt at opbevare denne vejledning, så man får mulighed for at læse den senere. Ved viseresalg, overdragelse eller flytning skal man sørge for, at vejledningen følger emhætten.
- Læs instruktionerne omhyggeligt: der findes vigtige oplysninger om installation, brug og sikkerhed.
- Der må ikke udføres elektriske eller mekaniske ændringer på emhætten eller på udsliprørene.
- Undersøg at ingen komponenter er beskadiget, før apparatet installeres. Kontakt forhandleren og undlad at fortsætte med installationen, hvis der påvises beskadigelser.

**Bemærk:** Dele, der er markeret med symbolet "(\*)", er ekstraudstyr, der kun findes på visse modeller eller ikke medfølgende dele, som kan købes separat.

## Advarsler

- Før deres foretages nogen form for indgreb i forbindelse med rengøring og vedligeholdelse skal forbindelsen til strømforsyningen afbrydes ved at trække stikket ud eller ved at slukke for boligens hovedafbryder.
- For indgreb i forbindelse med installation og vedligeholdelse skal der bruges arbejdshandsker.
- Apparatet må kun anvendes af børn under 8 år eller af personer med nedsatte fysiske eller mentale evner, eller som ikke har den nødvendige erfaring og kendskab til det, hvis de er under opsyn, eller såfremt de har modtaget de nødvendige anvisninger til sikker brug af apparatet og kender de dermed forbundne risici.
- Det er nødvendigt at holde øje med, at

børnene ikke leger med opladeren.

- Rengøring og vedligeholdelse må ikke udføres af børn uden opsyn.
- Lokalet skal være udstyret med tilstrækkelig ventilation, hvis emhætten bruges samtidig med andre forbrændingsapparater, der drives af gas eller andre brændstoffer.
- Emhætten skal rengøres med hyppige mellemrum, både indvendigt og udvendigt (MINDST EN GANG OM MÅNEDEN).
- Overhold under alle omstændigheder anvisningerne i vedligeholdelsesvejledningen.

Manglende overholdelse af emhættens rengøringsforskrifter og af filtrenes udskiftning og rengøring medfører fare for brand. Det er strengt forbudt at tilberede mad under åben ild under emhætten.

- Ved udskiftning af pæren må du kun anvendes den type lyspære, der er angivet i afsnittet om vedligeholdelse/udskiftning af pære i denne manual.

Brug af åben ild er skadeligt for filtrene og kan medføre en brand, og det skal derfor for enhver pris undgås.

Friturestegning skal udføres under overvågning for at undgå, at olien overophedes og antændes.

PAS PÅ! Når kogepladen er i brug, kan emhættens tilgængelige dele blive meget varme.

- Apparatet må ikke tilsluttes strømforsyningen, før installationen er helt fuldført.
- Hvad angår de anviste tekniske og sikkerhedsmæssige forholdsregler til udledning af røg, skal du omhyggeligt overholde de lokale myndigheders forskrifter.
- Den udsugede luft må ikke tilføres en skakt, der bruges til udledning af røg fra forbrændingsapparater, der fungerer med gas eller andre brændstoffer.
- Du må ikke bruge eller efterlade emhætten uden korrekt monterede pærer for at undgå en risiko for elektrisk stød.
- Brug aldrig emhætten uden en korrekt monteret rist!

- Emhættens overflade må ALDRIG anvendes som afsætningsplade, med mindre dette er udtrykkeligt angivet.
- Brug kun de medfølgende fastspændingsskruer til produktet i forbindelse med installationen eller – såfremt de ikke medfølger – skal du indkøbe den korrekte type skruer.
- Brug skruer af korrekt længde, som anført i installationsvejledningen.
- I tvivlstilfælde bør du kontakte dit autoriserede servicecenter eller en kvalificeret tekniker.

- Hvis der ikke monteres de skruer og fastspændingsanordninger som angivet i disse anvisninger, kan der opstå risiko for elektriske problemer.


**NB!** Stir ikke i længere tid på de tændte lamper. Det kan være skadeligt for øjnene

Dette apparat er mærket i overensstemmelse med det Europæiske Direktiv 2012/19/EC, Waste Electrical and Electronic Equipment (WEEE).

Elektrisk og elektronisk udstyr indeholder materiale, komponenter og stoffer, der kan være skadelige for menneskers sundhed og for miljøet, hvis kasseret elektrisk og elektronisk udstyr ikke håndteres korrekt.

Elektrisk og elektronisk udstyr er mærket med nedenstående



overkrydsede skraldespand . Den symboliserer, at elektrisk og elektronisk udstyr ikke må bortskaffes sammen med usorteret husholdningsaffald, men indsamles særskilt.

Alle kommuner har etableret indsamlingsordninger, hvor elektrisk og elektronisk udstyr gratis kan afleveres af borgerne på genbrugsstationer og andre indsamlingssteder eller bliver afhentet direkte fra husholdningerne. Nærmere information kan fås hos kommunens tekniske forvaltning.

Produktet er designet, testet og produceret i henhold til:

- Sikkerhed: EN/IEC 60335-1; EN/IEC 60335-2-31, EN/IEC 62233.
- Kapacitet: EN/IEC 61591; ISO 5167-1; ISO 5167-3; ISO 5168; EN/IEC 60704-1; EN/IEC 60704-2-13; EN/IEC 60704-3; ISO 3741; EN 50564; IEC 62301.
- EMC: EN 55014-1; CISPR 14-1; EN 55014-2; CISPR 14-2; EN/IEC 61000-3-2; EN/IEC 61000-3-3. Forslag til korrekt anvendelse til reducere af miljøbelastning: Indstil ON på emhættens laveste hastighed, når du begynder at lave mad og sluk den først et par minutter efter endt madlavning. Forhøj kun hastigheden ved meget røg og damp. Anvend kun boost hastigheden i tilfælde, hvor det er nødvendigt. Udsift kulfilteret/kulfiltrene, når det er nødvendigt for at bibeholde udsugningseffektiviteten. Rens fedtfilteret/fedtfiltrene, når det er nødvendigt for at bibeholde filtereffektiviteten. Anvend det største kabelsystemdiameter til optimering af effektiviteten og til minimering af støjen.

## Brug

Emhætten er beregnet til udsugning af røg og damp fra madlavning, og må kun benyttes til almindelig husholdning.

Emhætten er udviklet til brug i den sugende udgave med ekstern udledning eller i den filtrerende udgave med intern recirkulation.



### Udsugningsudgave

Dampen ledes udenfor vha. et aftræksrør fastgjort til samleflangen.

### ! OBS!

Udledningsrøret leveres ikke, og skal købes.

Aftræksrørets diameter skal svare til diameteren på forbindelsesringene.

### ! OBS!

Hvis emhætten er udstyret med kulfiltre, skal disse filtre fjernes.

Tilslut emhætten til aftræksrør og aftrækshullet i væggen, som skal have en diameter, der passer til luftudsugningen (studsflange).

Hvis rør og hul har en mindre diameter, forringes udsugningskapaciteten og støjen øges betydeligt.

Producenten fralægger sig ethvert ansvar i forbindelse hermed.

! Benyt et rør, der er så kort som muligt.

! Benyt et rør, der har så få kurver som muligt (max. vinkel på kurven: 90°).

! Undgå drastiske ændringer i rørets tværsnit.



### Filtrerende udgave

Den indsugede luft affettes og lugten fjernes, før luften sendes tilbage i lokalet. For at benytte emhætten i denne udgave skal der monteres et supplerende filtreringssystem baseret på aktivt kul.

## Installer

**Både den elektriske og den mekaniske installation skal udføres af specialuddannede teknikere.**

Minimumsafstanden mellem kogegejets støtteoverflade på komfuret og den nederste del af emhætten må ikke være under 65cm ved elektriske kogeplader, og ikke under 65cm ved gasblus eller komfurer med både gasblus og elektriske kogeplader.

Hvis gaskomfurets vejledning angiver en større afstand, skal dette overholdes.



### Elektrisk tilslutning

Netspændingen skal svare til spændingen vist på typeskiltet internt i emhætten. Hvis emhætten er udstyret med et stik, skal emhætten tilsluttes en let tilgængelig stikkontakt, der er i overensstemmelse med de gældende standarder.

Stikkontakten skal også være let tilgængelig efter installeringen. Hvis emhætten ikke er udstyret med et stik (direkte tilslutning til elnettet), eller hvis stikket ikke findes i et område, der også er let tilgængeligt efter installeringen, skal der monteres en topolet afbryderkontakt i overensstemmelse med standarderne, der sørger for fuld afbrydelse fra elnettet i tilfælde af forhold i overspændingskategori III, og i overensstemmelse med reglerne for elektriske installationer.

### ▲ OBS!

Undersøg altid, at netkablet er blevet monteret rigtigt, før emhættens kredsløb tilsluttes forsyningsnettet og der udføres kontrol af korrekt funktion.

Emhætten er udstyret med en speciel forsyningsledning; hvis denne ledning beskadiges, skal den bestilles hos den tekniske service.

### Montering

Udstyret til fastgøring i loftet leveres ikke, fordi lofter fremstillet af forskellige materialer kræver afvigende udstyr til fastgøring. Anvend fastgøringssystemer egnet til lokalets lofter og til apparatets vægt.

Kontakt en forhandler og en tekniker for yderligere oplysninger eller i tvivlstilfælde, så produktet kan monteres korrekt.

Skorstenen er fremstillet af CRISTALPLANT® og skal tilskæres til det rigtige mål (se også de illustrerende tegninger).

Installering af emhætten og tilskæring af skorstenen skal udføres af autoriserede teknikere, der benytter egnede skæresystemer.

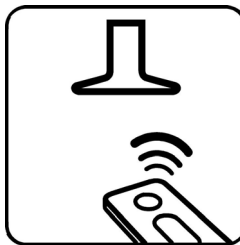
Til at skære anbefales brugen af hårdmetalværktøj samt værktøj(f.eks. båndsav el. lignende), der kan skære marmor, træ og andre stenmaterialer.

Om muligt bør man foretage en indledende skæring på den ubenyttede del af skorstenen for at fastslå, om skærereds-kabet er egnet.

Besøg hjemmesiden [www.cristalplant.it](http://www.cristalplant.it) for yderligere oplysninger om materialet og om fabrikanten.

Produktgarantien vil ikke være gældende i tilfælde af udseendemæssige defekter eller beskadigelse der er forårsaget og/eller afledt af manglende overholdelse af de ovenfor beskrevne instruktioner, fordi montering og tilskæring af skorstenen udføres af tredjeparter, som har det fulde ansvar i denne henseende.

### Funktion



Dette produkt er designet til brug med Elicas radiobetjening, leveret sammen med produktet eller til salg som adskilt ekstraudstyr.

For at styre emhætten ved brug af radiobetjeningen, er det nødvendigt at gennemføre tilknytningsproceduren.

### PAS PÅ!

For at starte, skal emhætten frakobles og igen tilkobles elnettet, og tilknytningsproceduren skal gennemføres inden for første minut i løbet af strømforsyningen.

Læs anvisningerne, der er leveret sammen med radiobetjeningen, hvor alle oplysningerne angående tilknytningen og korrekt brug er anført.

**Bemærk:** hvis emhætten ikke fungerer, skal man undersøge, at ON/OFF knappen på emhætten er stillet på ON.

Knappen findes inde i emhætten; fjern fedtfilteret for at få adgang.

Fig. 19

### Vedligeholdelse

#### Rengøring

Ved rengøring må der **UDELUKKENDE** anvendes en klud fugtet med neutrale, milde rengøringsmidler i flydende form. **ANVEND IKKE VÆRKTØJ ELLER ANDET UDSTYR TIL RENGØRING.**

Undgå brug af produkter indeholdende slibemidler **BENYT ALDRIG SPRIT!**

Emhætten skal rengøres jævnligt (mindst lige så ofte som rengøring af fedtfilterne), både indvendigt og udvendigt.

Skorstenen og emhættens hoveddel er fremstillet af **CRISTALPLANT®**

Bemærk: for yderligere oplysninger om **CRISTALPLANT®** materialet og om fabrikanten, henviser vi til hjemmesiden [www.cristalplant.it](http://www.cristalplant.it)

#### Vedligeholdelse af CRISTALPLANT®

##### Daglig vedligeholdelse

Det er let og hurtigt at pleje **CRISTALPLANT®**. Det er tilstrækkeligt at rengøre **CRISTALPLANT®** med sæbevand eller almindelige rengøringsmidler, for at

fjerne størstedelen af pletter og snavs der kan forekomme på overfladen. Rengøringsmidler i gel-form, eller indeholdende slibemidler, er specielt egnede, blot man sørger for omhyggelig skylning af overfladen, og kan benyttes sammen med en slibende svamp af typen "Scotch Brite<sup>®</sup>", som den vedlagte vareprøve; herved opretholdes den originale matte finish, der er et kendetegn for CRISTALPLANT<sup>®</sup>

#### **Hvordan man undgår beskadigelser**

Overfladen er normalt meget modstandsdygtig overfor pletter; det frarådes dog at benytte skræppe kemikalier, såsom acetone, triklorætylen, stærke syrer eller baser. Visse stoffer, såsom blæk, kosmetik og maling kan efter længerevarende kontakt med materialet afgive farvestoffer til CRISTALPLANT<sup>®</sup> overfladen; de samme forhold er gældende for tændte cigaretter; alt kan dog fjernes ved at følge nedenstående råd.

#### **Fjernelse af genstridige pletter, ridser eller brændemærker**

CRISTALPLANT<sup>®</sup> materialet har en homogen tykkelse, og kan således repareres for overfladebeskadigelser, såsom ridser, brændemærker fra cigaretter og genstridige pletter, så overfladen vender tilbage til sit oprindelige udseende; følg blot denne fremgangsmåde: ved små beskadigelser er det muligt at udbede overfladen vha. en Scotch Brite<sup>®</sup> (registreret 3M varemærke) slibesvamp og et slibende rengøringsmiddel. Slib overfladen på den beskadigede del. Hvis defekten stadig ses, kan man efterslibe med meget fint slibepapir.

#### **Benyt:**

Rengøringsmidler i creme- eller pulverform (såsom CIF<sup>®</sup>, VIM<sup>®</sup> eller tilsvarende) der indeholder mikrogranulat der sliber overfladerne. Denatureret ethylalkohol kan benyttes, blot man husker at skylle overfladen godt bagefter.

#### **Benyt aldrig:**

Opløsningsmidler, såsom acetone eller triklorætylen og andre kraftige kemikalier, såsom stærke syrer (saltsyre...) eller stærke baser (kaustisk soda...). Industrielle rengøringsmidler, eller andre midler, hvis styrke man ikke kender; i dette tilfælde kan man eventuelt afprøve midlet i et skjult område, før det benyttes over et større område. Meget kraftige stoffer til tilstoppede håndvaske. Opløsningsmidler benyttet indenfor malerbranchen.

#### **Vedligeholdelse af delene af glas, stål, plast og alle andre materialer, der ikke er CRISTALPLANT<sup>®</sup>**

Benyt en klud fugtet med milde rengøringsmidler i væskeform til rengøring.

Undgå brug af produkter der indeholder slibemidler.  
**BENYT ALDRIG ALKOHOL!**

**Pas på:** Manglende overholdelse af reglerne for rengøring af apparatet og udskiftning af filtre medfører brandfare. Derfor henstiller vi til, at de anførte instruktioner følges. Fabrikanten fratægger sig ethvert ansvar for eventuel

beskadigelse af motoren og brande forårsaget af utilstrækkelig vedligeholdelse eller manglende overholdelse af ovenstående advarsler.

#### **Fedtfiler**

##### **Fig. 20-22**

#### **Tilbageholder de fedtpartikler, der dannes under tilberedning af mad.**

Skal rengøres mindst en gang om måneden (eller når systemet, der melder, når filtrene er mættede – hvis funktionen er installeret i den pågældende model – signalerer at det er nødvendigt), med ikke-aggressive rengøringsmidler, i opvaskemaskine ved lave temperaturer eller med kort vaskecyklus. (Maks. T: 70°C)

Ved vask i opvaskemaskine kan metaldelene blive misfarvede.

filteret skal tørres i ovnen ved en temperatur på højst 100°C i en time; hvis filteret stadig er fugtigt, skal tørningen gentages.

Udskift filteret mindst hver andet år.

#### **Kulfilter (kun den filtrerende udgave)**

##### **Fig. 19**

#### **Filteret opfanger lugt fra madlavning.**

Kulfilteret kan vaskes hver to måneder i varmt vand og egnet vaskemiddel, eller i opvaskemaskine ved 65°C (vask i opvaskemaskinen skal ske med en fuld cyklus uden andre køkkengenstande.

Fjern det overskydende vand uden at ødelægge filteret; læg derefter filteret i ovnen i 10 minutter ved 100°C for at tørre det helt.

Udskift den lille madras hver 3. år, og når kluden er beskadiget.

#### **Udskiftning af lyspærerne**

##### **Fig. 21**

Afbryd apparatet fra el-nettet.

Emhætten er udstyret med et belysningsystem baseret på lysdiode-teknologi.

Lysdioderne sikrer optimal belysning, holdbarhed op til 10 gange længere end almindelige pærer, og de giver mulighed for at spare 90% elektricitet.

For køb af led pærer anbefales det at henvende sig til den tekniske kundeservice.

**NB!** Stir ikke i længere tid på de tændte lamper. Det kan være skadeligt for øjnene

Przy przeprowadzaniu instalacji urządzenia należy postępować według wskazówek podanych w niniejszej instrukcji. Producent uchyla się od wszelkiej odpowiedzialności za uszkodzenia wynikłe na skutek instalacji niezgodnej z informacjami podanymi w niniejszej instrukcji. Okap służy do zasysania oparów kuchennych i jest przeznaczony wyłącznie do użytku domowego.

**Okap może różnić się pod względem wyglądu od okapu przedstawionego na rysunkach niniejszej instrukcji, ale zalecenia dotyczące obsługi, konserwacji i montażu pozostają niezmienione.**

- Należy zachować instrukcję obsługi aby móc z niej skorzystać w każdej chwili. W przypadku sprzedaży urządzenia lub przeprowadzki, należy upewnić się, że dołączono do niego instrukcję obsługi.
- Uważnie zapoznać się z treścią instrukcji obsługi, która dostarcza dokładne informacje dotyczące instalacji, użytkowania i pielęgnacji urządzenia..
- Nie dokonywać zmian elektrycznych czy mechanicznych w urządzeniu lub na przewodach odprowadzających.
- Przed przystąpieniem do montażu urządzenia należy sprawdzić czy któraś z jego części składowych nie jest uszkodzona. Jeśli tak, należy skontaktować się ze sprzedawcą i zaprzestać kontynuowania instalacji.

**NB.:** Elementy oznaczone symbolem „(\*)” są dodatkowymi akcesoriami dostarczonymi tylko z niektórymi modelami lub oddzielnymi elementami, które można zakupić.



## Ostrzeżenia

- Przed każdym rozpoczęciem czyszczenia lub konserwacji należy odłączyć okap od zasilania elektrycznego poprzez wyciągnięcie wtyczki lub odłączenie głównego bezpiecznika pomieszczenia.
- W trakcie wykonywania wszystkich prac instalacyjnych i konserwacyjnych należy używać rękawice robocze.
- Urządzenie może być używane przez dzieci w wieku nie niższym niż 8 lat oraz osoby o ograniczonej zdolności fizycznej, czuciowej lub psychicznej lub pozbawione doświadczenia czy niezbędnej wiedzy, pod warunkiem, że pozostaną pod nadzorem lub zostaną poinstruowane o bezpiecznym użytkowaniu

urządzenia i rozumieją niebezpieczeństwa z nim związane. Dzieci powinny być pilnowane, aby nie bawiły się urządzeniem.

- Czyszczenie i konserwacja nie może być wykonywana przez dzieci pozostawione bez opieki.

- Pomieszczenie, w którym zainstalowany jest okap powinno posiadać odpowiednią wentylację, kiedy jest on używany jednocześnie z innymi urządzeniami zasilanymi gazem lub innymi paliwami.

- Okap powinien być często czyszczony zarówno wewnątrz jak i na zewnątrz (PRZYNAJMNIJ RAZ NA MIESIĄC), należy bezwzględnie przestrzegać wskazówek zawartych w instrukcji konserwacji. Nieprzestrzeganie zasad czyszczenia okapu oraz wymiany i czyszczenia filtrów może spowodować ryzyko powstania pożaru.

- Jest surowo zabronione przygotowywanie posiłków z płomieniem pod okapem.

- Aby wymienić lampkę należy użyć wyłącznie ten rodzaj lampki, który został wskazany w rozdziale konserwacja/wymiana lampki w niniejszej instrukcji.

Używanie wolnego płomienia jest szkodliwe dla filtrów i może spowodować pożary, dlatego należy tego unikać w każdym przypadku.

Smażenie musi być wykonywane pod kontrolą, aby uniknąć zapalenia się rozgrzanego oleju.

**UWAGA:** Kiedy powierzchnia do gotowania jest włączona dostępne części okapu mogą się rozgrzać.

- Nie podłączać urządzenia do sieci elektrycznej dopóki instalacja nie zostanie całkowicie zakończona.

- Jeśli chodzi o normy techniczne i bezpieczeństwa, których należy przestrzegać podczas wydalania oparów należy

rygorystycznie przestrzegać zasad przewidzianych w regulaminie właściwych organów lokalnych.

- Zasyrane powietrze nie może być przekazane do kanału używanego do wydalania oparów wytworzonych przez urządzenia spalania gazów lub innych paliw.
- Nie należy używać ani pozostawiać okapu pozbawionego poprawnie zamontowanych lampek w związku z możliwością porażenia prądem.
- Nigdy nie używać okapu bez poprawnie zamontowanej kratki!
- Okap nie może być NIGDY używany, jako płaszczyna oparcia, o ile nie zostało to wyraźnie wskazane.
- Należy używać do instalacji wyłącznie śrub mocujących będących na wyposażeniu z produktem lub jeśli ich nie ma na wyposażeniu, zakupić właściwy rodzaj śrub.
- Używać śrub o odpowiedniej długości, które są opisane w Przewodniku do instalacji.
- W razie wątpliwości, skontaktować się z odnośnym autoryzowanym centrum obsługi lub z wykwalifikowanym personelem.

## UWAGA!


- Niezainstalowanie śrub i urządzeń mocujących zgodnie z instrukcją może spowodować zagrożenia natury elektrycznej.
- Nie stosować w połączeniu z oddzielnym programatorem, timerem, zdalnym sterowaniem lub każdym innym urządzeniem, które uaktywnia się automatycznie.

**Uwaga!** Nie patrzeć przez zbyt długi czas na zapalone żarówki. Może być to szkodliwe dla oczu.

Niniejsze urządzenie posiada oznaczenia zgodnie z Dyrektywą Unijną 2012/19/EC w sprawie zużytego sprzętu elektrycznego i elektronicznego (WEEE).

Zapewniając prawidłowe złomowanie niniejszego urządzenia, przyczynią się Państwo do ograniczenia ryzyka wystąpienia negatywnego wpływu produktu na środowisko i zdrowie ludzi, które mogłoby zaistnieć w przypadku niewłaściwej utylizacji urządzenia.



Symbol  na urządzeniu lub opakowaniu oznacza, że tego produktu nie można traktować jak innych odpadów komunalnych. Należy oddać go do właściwego punktu zbiórki i recyklingu sprzętów elektrycznych i elektronicznych.

Właściwa utylizacja i złomowanie pomagają w eliminacji niekorzystnego wpływu złomowanych urządzeń na środowisko oraz zdrowie. Aby uzyskać szczegółowe dane dotyczące możliwości recyklingu niniejszego urządzenia, należy skontaktować się z lokalnym urzędem miasta, służbami oczyszczania miasta lub sklepem, w którym produkt został zakupiony.

Urządzenie zostało zaprojektowane, przetestowane i wyprodukowane zgodnie z następującymi warunkami:

- Bezpieczeństwo: EN/IEC 60335-1; EN/IEC 60335-2-31, EN/IEC 62233.
- Wydajność: EN/IEC 61591; ISO 5167-1; ISO 5167-3; ISO 5168; EN/IEC 60704-1; EN/IEC 60704-2-13; EN/IEC 60704-3;

ISO 3741; EN 50564; IEC 62301.

- EMC: EN 55014-1; CISPR 14-1; EN 55014-2; CISPR 14-2; EN/IEC 61000-3-2; EN/IEC 61000-3-3.

Sugestie dotyczące prawidłowego użytkowania w celu zmniejszenia wpływu na środowisko:

Włączyć okap na minimalne obroty w momencie rozpoczęcia gotowania i zostawić go włączony przez kilka minut po zakończeniu gotowania. Zwiększać obroty jedynie w przypadku dużej ilości dymu i pary oraz używać wysokich obrotów tylko w ekstremalnych sytuacjach. W razie potrzeby wymienić filtr/filtry węglowe, aby utrzymać dobrą skuteczność redukcji zapachów. W razie konieczności wyczyścić filtr/filtry smaru, aby utrzymać dobrą wydajność filtra smaru. Używać maksymalnej średnicy systemu wentylacyjnego wskazanej w niniejszej instrukcji, w celu optymalizacji wydajności i minimalizacji hałasu.

## Obsługa

Okap służy do zasysania oparów kuchennych i jest przeznaczony wyłącznie do użytku domowego.

Urządzenie można używać jako wyciąg (odprowadzanie oparów na zewnątrz) bądź jako pochłaniacz (opary są filtrowane i odprowadzane z powrotem do pomieszczenia).



### Wersja wyciągowa

Opary są usuwane na zewnątrz rurą odprowadzającą zamocowaną do kołnierza łączeniowego.

## UWAGA!

Rura odprowadzająca nie jest dostarczona w komplecie z urządzeniem i należy ją zakupić.

Średnica rury odprowadzającej musi być równa średnicy kołnierza łączeniowego.

## UWAGA!

Jeśli okap jest zaopatrzony w filtry węglowe, to muszą one zostać zdjęte.

Podłączyć okap do przewodu wentylacyjnego rurą odprowadzającą o średnicy odpowiadającej rozmiarowi wylotu z okapu (kołnierz łączeniowy).

Użycie przewodów o mniejszym przekroju powoduje zmniejszenie zdolności zasysania oraz drastyczne zwiększenie hałaśliwości okapu.

Producent, zatem, nie ponosi żadnej odpowiedzialności za ten stan.

! Używać jak najkrótszego przewodu.

! Używać przewodu o jak najmniejszej liczbie zagięć (maksymalny kąt zagięcia: 90°).

! Unikaj radykalnych zmian przekroju przewodu.



### Wersja filtrująca

Aby używać okapu w tej wersji należy zainstalować filtr węglowy.

Można go kupić u sprzedawcy.

Zasyrane powietrze jest oczyszczane z tłuszczu i zapachów zanim zostanie zwrócone do pomieszczenia przez kratki w górnej osłonie kolumny.



## Instalacja okapu

**Czynności montażowe zarówno mechaniczne jak i elektryczne powinny być wykonane przez wyspecjalizowany personel.**

Minimalna odległość między powierzchnią, na której znajdują się naczynia na urządzeniu grzejnym a najniższą częścią okapu kuchennego powinna wynosić nie mniej niż 65cm w przypadku kuchenek elektrycznych i nie mniej niż 65cm w przypadku kuchenek gazowych lub typu mieszanego.

Jeżeli w instrukcji zainstalowania kuchni gazowej podana jest większa odległość, należy dostosować się do takich wskazań.



### Podłączenie elektryczne

Napięcie sieciowe musi odpowiadać napięciu wskazanemu na tabliczce umieszczonej w wewnętrznej części okapu. Jeśli okap jest wyposażony we wtyczkę, należy ją podłączyć do gniazdka zgodnego z obowiązującymi normami i umieszczonego w łatwo dostępnym miejscu, również po zakończonej instalacji.

Jeśli okap nie jest wyposażony we wtyczkę (bezpośrednie podłączenie do sieci) lub wtyczka nie znajduje się w łatwo dostępnym miejscu, również po zakończonej instalacji, należy zastosować znormalizowany wyłącznik dwubiegunowy, który umożliwi całkowite odcięcie od sieci elektrycznej w warunkach nadprądowych kategorii III, zgodnie z zasadami instalacji.

### ▲ UWAGA!

Przed ponownym podłączeniem obwodu okapu do zasilania i sprawdzeniem poprawności jego działania należy się zawsze upewnić, czy przewód zasilający jest prawidłowo zamontowany.

Okap jest wyposażony w specjalny przewód zasilający.

W razie uszkodzenia tego przewodu, należy go zamówić w biurze obsługi serwisowej.

### Instalacja okapu

Narzędzia mocujące do sufitu nie znajdują się na wyposażeniu, ponieważ sufity z różnych materiałów wymagają innego rodzaju akcesoriów do mocowania.

Należy używać systemów mocowania właściwych dla sufitów danego lokalu oraz ciężaru urządzenia.

Aby uzyskać dodatkowe informacje oraz w razie wątpliwości, co do właściwej instalacji produktu, należy skontaktować się ze sprzedawcą i z przeszkolonym technikiem.

Komin jest wyprodukowany w CRISTALPLANT<sup>®</sup> powinien być docięty na wymiar (patrz także ilustracje).

Instalacja okapu i docięcie kominu powinny być wykonane przez uprawniony personel przy wykorzystaniu odpowiednich systemów cięcia.

Do cięcia zaleca się używanie narzędzi widiowych (np. piła taśmowa lub podobne), nadających się do cięcia marmuru, drewna i materiałów mineralnych. O ile to możliwe, powinno dokonać się wstępnego cięcia w części powyżej kominu, aby zweryfikować odpowiedniość narzędzia.

Aby uzyskać jak najwięcej szczegółowych informacji na temat materiału i producenta należy zapoznać się ze stroną [www.cristalplant.it](http://www.cristalplant.it).

Gwarancja dotycząca produktu nie będzie skuteczna w przypadku uszkodzeń estetycznych lub uszkodzeń wynikających z nieprzestrzegania wyżej wymienionych zasad, ponieważ montaż i cięcie kominu należą do kompetencji i pełnej odpowiedzialności osób trzecich innych od Producenta.

## Działanie okapu



Niniejszy produkt jest przystosowany do funkcjonowania ze zdalnym sterowaniem Elica, znajdującym się w jego wyposażeniu lub dostępnym jako opcja.

Aby sterować okapem za pomocą zdalnego sterowania należy wykonać procedurę przynależności.

### UWAGA!

W celu rozpoczęcia, należy odłączyć i ponownie podłączyć okap do sieci elektrycznej oraz przeprowadzić procedurę przynależności w ciągu pierwszej minuty od podłączenia napięcia.

Przeczytać instrukcje załączone do zdalnego sterowania, w których znajdują się wszystkie informacje na temat wykonywania procedury przynależności i obsługi.

**Uwaga:** jeśli okap nie działa, należy sprawdzić czy przycisk ON/OFF jest w pozycji ON.

Przycisk znajduje się wewnątrz okapu i można się do niego dostać usuwając filtr tłuszczowy.

**Rys. 19**

## Konserwacja

### Czyszczenie okapu

Do czyszczenia używać **WYŁĄCZNIE** szmatki nawilżonej płynnymi neutralnymi środkami czyszczącymi. **DO CZYSZCZENIA NIE NALEŻY UŻYWAĆ NARZĘDZI ANI PRZYRZĄDÓW!** Unikać stosowania produktów zawierających środki ściernie. **NIE STOSOWAĆ ALKOHOLU!**

Okap powinien być często czyszczony (przynajmniej z tą samą częstotliwością, z którą wykonuje się konserwację filtrów tłuszczowych), zarówno wewnątrz jak i na zewnątrz.

Komin ora korpus okapu są wyprodukowane w **CRISTALPLANT<sup>®</sup>**

Uwaga: w celu zapoznania się ze szczegółami dotyczącymi materiału **CRISTALPLANT<sup>®</sup>** oraz producenta należy odwiedzić stronę [www.cristalplant.it](http://www.cristalplant.it)

## Konserwacja CRISTALPLANT®

### Konserwacja codzienna

Zadbanie o CRISTALPLANT® jest proste i szybkie.

Wystarczy przemyć CRISTALPLANT® namydloną wodą lub zwykłymi detergentami, aby usunąć większość plam i brudu, które mogą się nagromadzić na jego powierzchni. Zaleca się szczególnie używanie detergentów żelowych lub ściemych, mając na uwadze dokładne splukanie powierzchni, używanych przy pomocy gąbki typu "Scotch Brite®" zgodnie z załączoną próbką; w ten sposób zostanie utrzymane oryginalne matowe wykończenie,

będące cechą charakterystyczną CRISTALPLANT®

### Jak zapobiegać uszkodzeniom

Powierzchnia jest wytrzymała na różnego rodzaju plamy; mimo wszystko nie zaleca się używania produktów chemicznych agresywnych takich jak aceton, tri chloroetylen, silne kwasy lub zasady. Niektóre substancje jak tusz, kosmetyki i barwniki, w przedłużonym kontakcie z materiałem mogą pozostawić zabarwienia na powierzchni CRISTALPLANT®, to samo dotyczy zapalonych papierosów; jednak wszystko może zostać usunięte zgodnie z poniższymi wskazówkami.

### Usunąć uporczywe plamy, zadrapania i oparzenia

CRISTALPLANT® jest jednak materiałem jednorodnym w całej swojej grubości może, więc zostać osłonięty od agresji powierzchniowych, takich jak zadrapania, spalenia po papierosach i trudno usuwalne plamy, doprowadzając powierzchnię do oryginalnego stanu, śledząc po prostu następujące wskazówki: przy drobnych uszkodzeniach można przywrócić do stanu pierwotnego powierzchnię używając ścierną gąbkę Scotch Brite® (marka zarejestrowana 3M) oraz zwykły oczyszczacz ścierny. Wygładzić powierzchnie uszkodzoną część. Jeśli uszkodzenie jest nadal widoczne należy ponownie wygładzić bardzo cienkim papierem ściernym.

### Używać:

Detergentów kremowych lub w proszku (jak CIF®, VIM® lub podobne), które zawierają micro-granulaty, które zmatawiają powierzchnię. Alkohol etylowy skażony może być używany mając na uwadze dokładne przemycie powierzchni.

### Nie używać:

Rozpuszczalników takich jak aceton lub trójchloroetylen i inne substancje chemiczne agresywne jak silne kwasy (kwas solny...) i silne podstawy (wodorotlenek sodowy...). Detergenty przemysłowe lub inne, których nieznaną jest agresywność, w tym przypadku dobrze jest zrobić próbę w strefie niewidocznej przed zastosowaniem jej na dużym obszarze. Substancji bardzo agresywnych do udrażniania zlewów. Rozpuszczalników używanych w sektorze lakierowania.

## Konserwacja części szklanych, stalowych, plastikowych i wszystkich innych materiałów innych niż CRISTALPLANT®

Do czyszczenia należy używać ściereczki zwilżonej neutralnym cieplym detergentem.

Unikać używania produktów zawierających materiały ściernie. **NIE UŻYWAĆ ALKOHOLU!**

**Uwaga: Nieprzestrzeganie zasad czyszczenia urządzenia oraz wymiany filtrów powoduje zagrożenie pożarowe. Zaleca się więc przestrzegać zaleczanych instrukcji.**

**Nie ponosimy żadnej odpowiedzialności za jakiegokolwiek uszkodzenia silnika, pożary spowodowane niewłaściwą konserwacją lub nieprzestrzeganiem poniższych ostrzeżeń.**

### Filtr przeciw tłuszczowy - Rys. 20-22

**Zatrzymuje cząstki tłuszczu pochodzące z gotowania.**

Należy go czyścić przynajmniej raz w miesiącu (lub gdy system wskazujący nasycenie filtrów – jeśli przewidziany w posiadanym modelu – wskazuje taką konieczność) z użyciem nieagresywnych środków myjących, w zmywarkach z niską temperaturą i krótkim cyklem. (Tmax: 70°C)

Po umyciu w zmywarce, metalowe części mogą stracić kolor. Filtr należy suszyć w piekarniku w temperaturze maks. 100°C przez jedną godzinę. Jeśli filtr jest jeszcze wilgotny, powtórzyc operację. Filtr należy wymieniać przynajmniej co 2 lata.

### Filtr na węgiel (tylko dla wersji filtrującej)

#### Rys. 19

**Zatrzymuje przykre zapachy pochodzące z gotowania.**

Filtr węglowy może być myty, co dwa miesiące ciepłą wodą wraz ze stosownym detergentem lub w zmywarce w temperaturze 65°C (w przypadku mycia w zmywarce należy wykonać pełen cykl mycia bez naczyń).

Usunąć nadmiar wody bez uszkodzania filtra, po czym umieścić go w piekarniku na 10 minut w temperaturze 100°C celem całkowitego osuszenia.

Co 3 lata lub w przypadku, gdy jest uszkodzona należy wymienić poduszkę filtra.

### Wymiana lampek - Rys. 21

Przed przystąpieniem do jakichkolwiek operacji związanych z konserwacją urządzenia, należy odłączyć okap od zasilania energią elektryczną.

Okap zaopatrzony jest w system oświetlenia, który bazuje się na technologii LED.

LED gwarantują optymalne oświetlenie, trwałość 10 razy większą od lamp tradycyjnych i pozwalają zaoszczędzić 90% energii elektrycznej.

W celu zakupienia led do wymiany, należy zwrócić się do serwisu technicznego.

**Uwaga!** Nie patrzeć przez zbyt długi czas na zapalone żarówki. Może być to szkodliwe dla oczu.

Výrobce odmítá převzít jakoukoliv odpovědnost za případné závady, škody nebo vznícení digestoře, které byly způsobeny nedodržением těchto předpisů. Digestoř je projektována pro odsávání dýmů a par při vaření a je určena pouze k domácím účelům.

**Digestoř může mít odlišný vzhled od ilustrací na výkresech této příručky, nicméně návod k použití, údržba a montáž zůstávají nezměněny.**

- Je důležité uchovat si tuto příručku, abyste ji mohli konzultovat v jakémkoliv okamžiku. V případě prodeje, postoupení či stěhování si zajistěte, aby zůstala společně s přístrojem.
- Přečtěte si pozorně návod: obsahuje důležité informace o instalaci, užití a bezpečnosti.
- Neměňte elektrickou či mechanickou úpravu výrobku anebo vývodního zařízení.
- Před instalací zařízení zkontrolujte, zda některá ze součástí není poškozena. V opačném případě kontaktujte prodejce a nepokračujte v instalaci.

**Poznámka:** Součástky označené symbolem "(\*)" jsou volitelná příslušenství, která jsou dodávána pouze pro některé modely, nebo nedodané součástky, které je třeba dokoupit.

## Výměna žárovek

- Před jakýmkoli čištěním či údržbou odpojte digestoř z elektrické sítě odpojením ze zásuvky nebo vypnutím hlavního domovního vypínače.
- Při jakýchkoli úkonech spojených s instalací či údržbou používejte ochranné rukavice.
- Tento přístroj mohou používat děti starší 8 let a osoby se sníženými tělesnými, smyslovými či duševními schopnostmi nebo osoby bez patřičných zkušeností a znalostí, pouze pokud jsou pod neustálým dozorem nebo byly poučeny o bezpečném použití výrobku a jsou si vědomy rizik spojených s jeho použitím.
- Je nutné se ujistit, zda si děti nehrají se zařízením.
- Čištění a údržba nesmí být prováděna dětmi bez dozoru.

- Místnost musí být dostatečně větraná, pokud je digestoř používána společně s jinými spalovacími zařízeními na plyn či jiná paliva.

- Vnitřní a vnější části digestoře musí být často čištěny (**NEJMÉNĚ JEDNOU ZA MĚSÍC**), za dodržení výslovných pokynů uvedených v návodu k údržbě.

- Při nedodržení pokynů pro čištění digestoře a výměnu a čištění filtrů hrozí nebezpečí požáru.

- Je přísně zakázáno připravovat pod digestořů pokrmy na ohni.

- Při výměně žárovky používejte pouze typ žárovky uvedený v tomto návodu, v části věnované údržbě/výměně žárovek.

Použití otevřeného ohně může poškodit filtry a způsobit požáry, proto oheň nesmí být nikdy používán.

Zvýšenou pozornost je nutné věnovat smažení, protože přehřátý olej by se mohl vznítit.

**POZOR:** Pokud je varná deska v provozu, přístupné části digestoře se mohou stát velmi teplými.

- Nepřipojujte přístroj k elektrické síti, dokud instalace nebude zcela ukončena.

- Co se týče technických a bezpečnostních opatření pro odvod kouře, postupujte přesně podle předpisů příslušných místních orgánů.

- Odsávaný vzduch musí být odváděn do potrubí používaného pro odtah kouřů vznikajících při použití spalovacích zařízení na plyn či jiná paliva.

- Nepoužívejte a nenechávejte digestoř bez správně instalovaných žárovek, jelikož hrozí nebezpečí úrazu elektrickým proudem.

- Nikdy nepoužívejte digestoř bez správně namontované mřížky!

- Digestoř nesmí být NIKDY používána jako opěrná plocha, pokud pro tento účel není výslovně určena.

- Při instalaci používejte pouze úchytné šrouby dodané z výrobkem.

- Pokud šrouby nejsou součástí vybavení, zakupte správný typ šroubů. Používejte šrouby se správnou délkou, podle pokynů v Návodu pro instalaci.

- V případě pochyb se obraťte na pověřený servis nebo se poraďte s odborným personálem.

## **POZOR!**

- V případě chybějící instalace šroubů a úchytných


prvků dle pokynů uvedených v tomto návodu může dojít k vzniku nebezpečí elektrické povahy.

- Nepoužívejte s programátorem, časovým spínačem, samostatným dálkovým ovládním nebo jiným zařízením, které se aktivuje automaticky.

**Pozor!** Nikdy se dlouhodobě nevěďte na rozsvícené žárovky. Může dojít k poškození očí

Tento spotřebič je označený v souladu s evropskou směrnicí 2012/19/EC o likvidaci elektrického a elektronického zařízení (WEEE). Zajištěním správné likvidace tohoto výrobku pomůžete zabránit případným negativním důsledkům na životní prostředí a lidské zdraví, ke kterým by nevhodnou likvidací tohoto výrobku mohlo dojít.



Symbol  na výrobku nebo na dokumentech přiložených k výrobku udává, že tento spotřebič nepatří do domácího odpadu. Spotřebič je nutné odvézt do sběrného místa pro recyklaci elektrického a elektronického zařízení.

Likvidace musí být provedena v souladu s místními předpisy o ochraně životního prostředí, které se týkají likvidace odpadu. Podrobnější informace o zpracování, rekuperaci a recyklaci tohoto výrobku zjistíte u příslušného místního úřadu, služby pro likvidaci domovního odpadu nebo v obchodě, kde jste výrobek zakoupili.

Přístroj byl navržen, testován a vyroben v souladu s:

- Bezpečnost: EN/IEC 60335-1; EN/IEC 60335-2-31, EN/IEC 62233.
- Výkonost: EN/IEC 61591; ISO 5167-1; ISO 5167-3; ISO 5168; EN/IEC 60704-1; EN/IEC 60704-2-13; EN/IEC 60704-3; ISO 3741; EN 50564; IEC 62301.
- EMC: EN 55014-1; CISPR 14-1; EN 55014-2; CISPR 14-2; EN/IEC 61000-3-2; EN/IEC 61000-3-3.

(Osobitý mezinárodní výbor pro rádiové rušení, pozn. překl)

Doporučení pro správné použití s cílem snížit dopad na životní prostředí:

Zapněte digestoř na minimální rychlost, když začnete s vařením a nechte ji běžet několik minut poté, co jste vaření ukončili. Zvyšte rychlost pouze v případě nadměrného množství kouře nebo páry a použijte podpornou rychlost (i) jenom v extrémních situacích. Vyměňte uhlíkový filtr (y), je-li to nutné pro udržování účinnosti snižování zápachu. Vyčistěte tukový filtr (y), je-li to nutné pro udržování jeho účinnosti. Použijte maximální průměr potrubního systému, jak je uvedeno v tomto návodu, pro optimalizaci účinnosti a minimalizaci hluku.

## Použití

Digestoř je projektován pro odsávání dýmů a par při vaření a je určen pouze k domácím účelům.

Digestoř je možné použít s odsáváním mimo místnost, nebo s recirkulačním filtrem pro čištění vzduchu v místnosti.



### Odsávací provedení

Páry jsou vyváděny mimo místnost odtahovým potrubím upevněným na spojovací přírubě.

## ⚠ POZOR!

Odtahové potrubí není součástí vybavení a je třeba ho zakoupit.

Průměr odtahového potrubí se musí rovnat průměru spojovacího prstence.

## ⚠ POZOR!

Jestliže je digestoř vybavena filtry s uhlíkem, musejí být vyňaty.

Napojte digestoř na odtahového potrubí se stejným průměrem jako vývod vzduchu (spojovací příruba).

Použití odtahového potrubí s menším průměrem způsobí snížení výkonu a zvýšení hluku.

Za to výrobce odmítá jakoukoliv zodpovědnost.

! Používejte co nejkratší odtahové potrubí.

! Používejte odtahové potrubí s co nejmenším počtem záhybů (maximální úhel záhybu: 90°).

! Vyhněte se zásadním změnám sekce vedení odtahu.



### Filtrační provedení

Odsávaný vzduch bude před návratem do místnosti zbaven tuku a pachů. K použití digestoře v této verzi je nutné instalovat dodatečný systém filtrování na základě aktivních uhlíků.

## Instalace

**Jak elektrická tak mechanická montáž musí být provedena odborným personálem.**

Minimální vzdálenost mezi podporou nádoby na varné ploše a nejnižší částí digestoře nesmí být menší než 65cm v případě elektrických sporáků 65cm v případě plynových či smíšených sporáků.

Pokud návod na instalaci varného zařízení na plyn doporučuje větší vzdálenost, je třeba se tímto pokynem řídit.

## ⚠ Elektrické připojení

Síťové napětí musí odpovídat napětí uvedenému na štítku s charakteristikami umístěného uvnitř krytu. Pokud je kryt vybaven přípojkou, stačí jej zapojit do zásuvky odpovídající stávajícím normám, která se nachází ve snadno dosažitelném prostoru i po provedené montáži. Pokud kryt není vybaven přípojkami (přímé připojení k síti) nebo se zásuvka nenachází ve snadno dosažitelném prostoru i po provedené montáži, je třeba použít dvojpólový vypínač odpovídající normám, který zaručí úplné odpojení od sítě v podmínkách kategorie přepětí III, v souladu s pravidly instalace.

## ⚠ POZOR!

Dříve než opět napojíte obvod digestoře na síťové napájení a ověříte správné fungování, zkontrolujte si vždy, že síťový kabel byl správně namontován.

Digestoř je vybavena speciálním napájecím kabelem; v případě poškození kabelu vyžádejte si ho u servisní služby.

## Instalace

Příslušenství pro připevnění na strop není součástí dodávky, protože toto příslušenství je nutné zvolit podle materiálu, ze kterého je strop realizován.

Připevňovací systémy je nutné zvolit podle typu stropu a podle hmotnosti zařízení.

Pro podrobnější informace o instalaci výrobku či v případě pochyb prosím kontaktujte prodejce nebo odborného technika.

Odtahové potrubí je vyrobeno z materiálu CRISTALPLANT® a řeže se na míru (viz ilustrační výkresy).

Instalaci digestoře a řezání odtahového potrubí musí provádět odborný technický personál za použití vhodných řezacích nástrojů.

Pro řezání se doporučuje používat nástroje ze slinutého karbidu a zařízení (např. pásová pila a podobně) určená pro řezání mramoru, dřeva a kamene.

Pokud je to možné, doporučujeme vyzkoušet řezací nástroj nejdříve na přebytečné části odtahového potrubí.

Pro podrobné informace o materiálu a o výrobci navštivte stránky [www.cristalplant.it](http://www.cristalplant.it).

Záruka poskytovaná na výrobek nebude uznána v případě povrchových vad nebo poškození způsobených nedodržáním výše uvedených pokynů, jelikož montáž a řezání odtahového potrubí nespadá do kompetence Výrobce, ale třetích osob, kteří za tuto činnost nesou plnou odpovědnost.

## Provoz



Tento výrobek je určen pro provoz s dálkovým ovládním Elica, dodávaným spolu s výrobkem nebo samostatně zakoupitelným jako volitelný doplněk.

Pro účely ovládní digestoře pomocí dálkového ovládní je nezbytné provést postup spárování.

### POZOR!

Na začátku je třeba digestoř odpojit a znovu připojit k elektrické síti a provést postup spárování během první minuty napájení.

Přečtěte si návod dodaný k dálkovému ovládní, který obsahuje všechny informace o jeho spárování a o správném používání.

**Poznámka:** v případě, že digestoř se neuvede do chodu, ověřte si zda tlačítko digestoře ON/OFF je na pozici ON.

Tlačítko se nachází uvnitř digestoře a je přístupné po vyjmutí tukového filtru.

**Obr. 19**

## Údržba

### Čištění

Pro čištění je třeba použít **VÝHRADNĚ** látku navlhčenou neutrálními tekutými čistícími prostředky. **NEPOUŽÍVEJTE ŽÁDNÉ NÁSTROJE NEBO POMŮCKY NA ČISTĚNÍ.**

**NEPOUŽÍVEJTE ALKOHOL!**

Digestoř musí být často čistěna (nejméně stejně často jako je prováděna údržba tukových filtrů), jak uvnitř tak vně.

Odtahové potrubí a těleso digestoře jsou vyrobeny z materiálu

**CRISTALPLANT®**

Poznámka : pro podrobnější informace o materiálu **CRISTALPLANT®** a o výrobci navštivte stránky [www.cristalplant.it](http://www.cristalplant.it)

### Údržba materiálu CRISTALPLANT®

#### Každodenní údržba

Péče o materiál **CRISTALPLANT®** je snadná a rychlá. K čištění materiálu **CRISTALPLANT®** lze používat mýdlovou vodu nebo běžné čistící přípravky, které odstraní většinu skvrn a nečistot usazených na povrchu. Doporučujeme používat gelové či abrazivní přípravky a na závěr dobře opláchnout povrch. Tyto přípravky doporučujeme používat ve spojení s abrazivní houbou typu "Scotch Brite®", jejíž vzorek je součástí dodávky; tímto způsobem bude zachován původní matný povrch, který je hlavní charakteristikou materiálu **CRISTALPLANT®**

#### Jak předejít poškození

Tento typ materiálu je charakterizován dobrou odolností proti skvrnám; přesto nedoporučujeme používat agresivní chemické přípravky, jako je aceton, trichloretylen či silné kyseliny a zásady. Některé látky, jako například inkoust, kosmetické přípravky či barvy, při prodlouženém styku s materiálem **CRISTALPLANT®** mohou zanechat na povrchu barevné skvrny, to samé platí i pro zapálené cigarety. Tyto skvrny lze odstranit dle dále uvedených pokynů.

#### Odstranění odolných skvrn, rýh a spálenin.

**CRISTALPLANT®** je homogenní materiál, což znamená, že lze snadno odstranit povrchové rýhy, spáleniny od cigaret a odolné skvrny. Za dodržení dále uvedených pokynů lze tento materiál navrátit do původního stavu: při drobném poškození lze povrch navrátit do původního stavu pomocí abrazivní houby Scotch Brite® (registrovaná značka 3M) a běžného abrazivního čistícího přípravku. Vyhleďte povrch v místě poškození. Pokud je vada stále viditelná, vyhleďte povrch velmi jemným brusným papírem.

**Použijte:** Krémové nebo práškové čistící přípravky (např. CIF®, VIM® nebo podobné), které obsahují abrazivní mikro-částice pro broušení povrchu. Lze použít i denaturovaný lih, ale v tomto případě je nutné dokonale opláchnout povrch.

### **Nepoužívejte:**

Ředidla jako je aceton, trichloretylen či jiné agresivní chemické látky, jako např. silné kyseliny (kyselina solná...) a silné zásady (kaustická soda...). Průmyslové čisticí přípravky či jiné čisticí přípravky s neznámými charakteristikami. V tomto případě je nutné připravit nejdříve vyzkoušet na malé skryté ploše. Velmi silné a agresivní přípravky pro pročištění odpadu. Ředidla používaná v oblasti lakování.

### **Údržba částí ze skla, oceli, plastu a jiných materiálů než je CRISTALPLANT®**

Pro čištění používejte hadr navlhčený v neutrálním čisticím přípravku.

Nepoužívejte abrazivní čisticí přípravky. **NEPOUŽÍVEJTE LÍH!**

**Pozor: Při nedodržení pokynů pro čištění zařízení a výměnu filtrů hrozí nebezpečí požáru. Proto doporučujeme dodržovat uvedené pokyny.**

**Odmítáme jakoukoliv odpovědnost za případné poškození motoru či požáry způsobené nesprávnou údržbou či nedodržením výše uvedených pokynů.**

### **Tukový filtr**

#### **Obr. 20-22**

**Zadržuje částice tuku uvolňující se při vaření.**

Je třeba čistit alespoň jednou měsíčně (nebo když systém detekující nasycení filtru - pokud je na modelu ve vašem vlastnictví – indikuje tuto nutnost) s neagresivními čisticími prostředky, lze mýt v myčce při nízké teplotě a krátkém cyklu. (Tmax 70°C)

Při mytí v myčce na nádobí může dojít k vyblednutí kovových částí.

Filtr musí být vysušen v troubě při teplotě max. 100°C po dobu jedné hodiny; v případě, kdy je filtr ještě vlhký, zopakujte operaci.

Vyměňte filtr nejméně jednou za 2 roky.

### **Filtr s aktivním uhlíkem (jen u filtrační verze)**

#### **Obr. 19**

**Tento filtr pohlcuje nepříjemné pachy vznikající při vaření.**

Filtru s uhlíkem může být umýván jednou za dva měsíce v teplé vodě a vhodných čisticích prostředcích anebo v myčce nádobí o 65°C (v případě mytí v myčce nádobí proveďte kompletní cyklus bez nádobí uvnitř).

Odebere přebytečnou vodu aniž byste poškodili filtr a pak jej umístěte do trouby na 10 minut v teplotě 100°C aby byl definitivně usušen.

Vyměňte vložku jednou za 3 roky a pokaždé kdy je látka poškozena.

### **Výměna žárovek**

#### **Obr. 21**

Odpojte přístroj z elektrické sítě.

Digestoř je vybavena osvětlovacím systémem založeným na technologii DIOD.

DIODY zaručují optimální osvětlení, s trvanlivostí až 10 krát delší než tradiční svítidla a umožňují úspory 90% elektrické energie.

Pro nákup kontrolky LED, které mají být nahrazeny, se obraťte na technickou servisní službu.

**Pozor!** Nikdy se dlouhodobě nedívejte na rozsvícené žárovky. Může dojít k poškození očí

**Prísne dodržiavajte pokyny uvedené v tomto návode.** Výrobca odmieta prevziať akúkoľvek zodpovednosť za prípadné poškodenie, poruchy, škody, alebo vznietenie odsávača, ktoré bolo spôsobené nedodržaním týchto predpisov. Odsávač pár slúži výhradne na odsávanie pár, dymu, pachov vzniknutých pri varení a je určený výhradne pre domáce použitie.

**Odsávač pary môže mať odlišný výzor ako je zobrazené na nákrese v tejto knižke, ale napriek tomu návody pre použitie, údržba a montáž ostávajú rovnaké.**

- Je dôležité uchovať si túto príručku, aby ste ju mohli použiť v akomkoľvek okamihu. V prípade predaja, postúpení či sťahovaní zaistíte, aby zostala spoločne s odsávačom pár.
- Pozorne si prečítajte návod: obsahuje dôležité informácie o inštalácii, použití a bezpečnosti.
- Nemeňte elektrickú či mechanickú úpravu výrobku alebo potrubia na odvod pár.
- Skôr než budete pokračovať s inštaláciou zariadenia, overte, všetky súčiastky či nie sú poškodené. V opačnom prípade obráťte sa na predajcu a nepokračujte v inštalácii.

**Poznámka:** Prvky označené symbolom „(\*)“ sú voliteľné príslušenstvo dodávané iba pri niektorých modeloch alebo prvky, ktoré nie sú poskytované, na zakúpenie.



## Upozornenia

- Pred každým čistením alebo údržbou, odpojte odsávač pár od elektrickej siete vytiahnutím zástrčky alebo vypnutím hlavného vypínača bytu.
- Pre všetky inštalčné a údržbové operácie používajte pracovné rukavice.
- Zariadenie môže byť používané deťmi vo veku nie menej ako 8 rokov a osobami so zníženými fyzickými, zmyslovými alebo duševnými schopnosťami, alebo nedostatkom skúseností a potrebných znalostí, pokiaľ sú pod primeraným dozorom, alebo dostali pokyny o bezpečnom užívaní zariadenia a keď si uvedomujú s ňou spojené nebezpečenstvo.
- Deti musia byť kontrolované, aby sa nehrali so zariadením.

- Čistenie a údržbu nesmú vykonávať deti bez dozoru.

- Miestnosť musí mať dostatočné vetranie, keď kuchynský odsávač pár sa používa súčasne s inými zariadeniami spaľujúcimi plyn alebo iných palív.

- Odsávač pár sa musí pravidelne čistiť ako vnútorne tak zvonka (ASPOŇ RAZ ZA MESIAC), v každom prípade rešpektujte ako je výslovne uvedené v návode na údržbu.

- Nedodržiavanie noriem čistenia odsávača pár a výmeny a čistenia filtrov môže spôsobiť požiare. Je prísne zakázané pod odsávačom pár robiť jedlá na plameni.

- Pri výmene lampy používajte len typ lampy uvedený v sekcii údržba/výmena lampy v tejto príručke.

Používanie otvoreného ohňa poškodzuje filtre a môže spôsobiť požiar a preto sa mu treba v každom prípade vyhnúť. Vyprázdnenie musí byť vykonané pod kontrolou, aby prehriaty olej sa nezapálil.

**POZOR:** Keď je varná doska v prevádzke, prístupné časti odsávača pary sa môžu zahriať.

- Nepripájajte zariadenie do elektrickej siete, kým inštalácia nie úplne dokončená.

- Pokiaľ ide o technické a bezpečnostné opatrenia, ktoré sa majú prijať pre vypúšťanie výparov, prísne sa dodržujte nariadeniami ustanovenými príslušnými miestnymi úradmi.

- Odsávaný vzduch nesmie byť dopravený do potrubia používaného pre vypúšťanie výparov produkovaných zariadeniami spaľujúcimi plyn alebo iné palivá.

- Nepoužívajte alebo nechajte odsávač pár bez správne namontovaných lúčok kvôli možnému riziku úrazu elektrickým prúdom.

- Nikdy nepoužívajte odsávač pár bez správne namontovanej mriežky!

- Odsávač pár sa nesmie NIKDY používať ako nosný povrch, pokiaľ nie je výslovne uvedené

- Používajte len upevňovacie skrutky dodávané s výrobkom pre inštaláciu alebo, ak nie sú súčasťou dodávky, kúpte správny typ skrutiek.

- Používajte správnu dĺžku skrutiek, ktorá je označená v Návode na inštaláciu.

- Ak si nie ste istí, poraďte sa s autorizovaným servisným

strediskom alebo podobným kvalifikovaným personálom.

## **▲ POZOR!**


- Chýbajúca inštalácia upevňovacích skrutiek alebo prostriedkov v súlade s týmito pokynmi môže spôsobiť úraz elektrickým prúdom.
- Nepoužívajte s programovacím zariadením, časovačom, samostatným diaľkovým ovládaním alebo s akýmkoľvek iným zariadením, ktoré sa aktivuje samostatne.

**Pozor!** Nepozerajte sa dlho do svietiacich lúčov. Môže to byť škodlivé pre vaše oči.

Tento spotrebič je označený v súlade s európskou smernicou 2012/19/EC o likvidácii elektrického a elektronického zariadenia (WEEE).

Uistením sa, že tento výrobok bol po svojej životnosti odstránený správnym spôsobom, užívateľ prispieva k predchádzaniu možným negatívnym následkom pre životné prostredie a zdravie.



Symbol  výrobku alebo na jeho sprievodnej dokumentácii, upozorňuje, že s týmto výrobkom sa nesmie zaobchádzať ako s domácim odpadom, ale musí byť odovzdaný do príslušného miesta zberu pre recykláciu elektrických a elektronických prístrojov. Zbaviť sa ho riadením sa podľa miestnych zákonov o odstránení odpadkov. Kvôli dokonalejším informáciám o zaobchádzaní, znovuzískaní a recyklácii tohto výrobku, kontaktujte príslušné miestne úrady, služby pre zber domáceho odpadu alebo predajňu, v ktorej výrobok bol zakúpený.

Prístroj bol navrhnutý, testovaný a vyrobený v súlade s:

- Bezpečnosť: EN/IEC 60335-1; EN/IEC 60335-2-31, EN/IEC 62233.
- Výkonnosť: EN/IEC 61591; ISO 5167-1; ISO 5167-3; ISO 5168; EN/IEC 60704-1; EN/IEC 60704-2-13; EN/IEC 60704-3; ISO 3741; EN 50564; IEC 62301.
- EMC: EN 55014-1; CISPR 14-1; EN 55014-2; CISPR 14-2; EN/IEC 61000-3-2; EN/IEC 61000-3-3.

(CISPR - Osobitný medzinárodný výbor pre rádiové rušenie, pozn. prekl.)

Odporúčania pre správne použitie s cieľom znížiť dopad na životné prostredie: Zapnite digestor na minimálnu rýchlosť, keď začnete s varením a nechajte ho bežať niekoľko minút po ukončení varenia. Zvýšte rýchlosť len v prípade veľkého množstva dymu a pary a použite podpornú rýchlosť (rýchlosť) len v extrémnych situáciách. Vymeňte uhlíkový filter (filtre), ak je to potrebné na udržiavanie dobrej účinnosti zníženia zápachu. Vyčistite tukový filter (filtre), ak je to potrebné na udržiavanie jeho účinnosti. Použite maximálny priemer potrubného systému, ako je uvedené v tomto návode, na optimalizáciu účinnosti a minimalizáciu hluku.

## **Použitvanie**

Odsávač pary je zhotovený pre odsávanie dymov a pár pochádzajúcich z varenia a je určený iba pre domácu potrebu.

Digestor je možné použiť s odsávaním mimo miestnosti, alebo s recirkulačným filtrom pre čistenie vzduchu v miestnosti.



### **Odsávacia verzia**

Výpary sú vypúšťané von prostredníctvom výfukového potrubia upevneného na spojovacej príruke.

## **▲ UPOZORNENIE!**

Odťahové potrubie nie je súčasťou výbavy a je nutné ho zakúpiť.

Priemer výfukového potrubia sa musí zhodovať s priemerom spojovacieho prstenca.

## **▲ UPOZORNENIE!**

Ak odsávač pary je vybavený uhlíkovými filtermi, tak tie musia byť vybrané.

Napojte digestor na odťahové potrubie s rovnakým priemerom ako vývod vzduchu (spojovacia príruka).

Použitie odvodových trubic a otvorov do steny s menším priemerom má za následok zníženie odsávadsej výkonnosti e drastické zvýšenie hlučnosti.

V tejto zásluže sa vyhýba každej zodpovednosti.

! Používajte čo najkratšie odťahové potrubie.

! Používajte odťahové potrubie s čo najmenším počtom záhybov (maximálny uhol záhybu: 90°).

! Vyhnite sa zásadným zmenám sekcie vedenia odťahu.



### **Filtračná verzia**

Odsávaný vzduch bude pred návratom do miestnosti zbavený tukov a pachov. K použitiu digestora v tejto verzii je nutné inštalovať dodatočný systém filtrovania na základe aktívnych uhlíkov.

Nasatý vzduch sa pred znovu privedením do miestnosti najprv odmastí a sa zbaví zápachu. Aby sa mohol odsávač pary používať v takejto verzii, je potrebné nainštalovať doplnujúci filtračný systém na základe aktívneho uhlia.

## **Montáž**

**Ako elektrická, tak aj mechanická inštalácia musí byť vykonaná odborným pracovníkom.**

Minimálna vzdialenosť medzi podporou nádoby na varnej ploche a najnižšou časťou digestora nesmie byť menšia než 65cm v prípade elektrických sporákov, 65cm v prípade plynových či kombinovaných/zmiešaných sporákov. Pokiaľ návod na inštaláciu varného zariadenia na plyn odporúča väčšiu vzdialenosť, je treba sa týmto pokynom riadiť.



### **Elektrické napojenie**

Sieťové napätie musí zodpovedať napätiu uvedenému na štítku s charakteristikami umiestnenom vo vnútri odsávača. Pokiaľ je odsávač vybavený pripojkou/vidlicou, stačí ju zapojiť do zásuvky zodpovedajúcej aktuálnym normám, ktorá sa



nachádza v ľahko dosiahnuteľnom priestore aj po prevedenej montáži. Pokiaľ odsávač nie je vybavený prípojkami/vidlicou (priame pripojenie k sieti) alebo sa zásuvka nenachádza v ľahko dosiahnuteľnom priestore aj po prevedení montáže, je nutné použiť dvojpólový vypínač zodpovedajúci normám, ktorý zaručí úplné odpojenie od siete v podmienkach kategórie prepätí III, v súlade s pravidlami inštalácie.

## ▲ UPOZORNENIE!

Skôr než opäť napojíte obvod digestora na sieťové napájanie a overíte správne fungovanie, skontrolujte si vždy, že sieťový kábel bol správne namontovaný.

Digestor je vybavený špeciálnym napájacím káblom; v prípade poškodenia káblu si ho vyžiadajte u servisnej služby.

## Montáž

Príslušenstvo na pripavenie k stropu nie je súčasťou dodávky, pretože používané príslušenstvo závisí od materiálu stropu.

Použite vhodné systémy na pripevňovanie s ohľadom na stropy miestností a hmotnosť zariadenia.

Ak máte záujem o viac informácií alebo v prípade pochybností o správnej inštalácii produktu, kontaktujte predajcu a technického pracovníka.

Odsávací rúra je vyrobená z materiálu CRISTALPLANT® a vyžaduje si narezanie na mieru (pozri nákresy).

Inštaláciu odsávača pár a odrezanie odsávacej rúry uskutočňujú kvalifikovaný technický personál, ktorý používa vhodné systémy rezania.

Pre rezanie odporúčame použitie nástrojov od firmy Widia a zariadenia (napr. pásovú pílu alebo podobné), ktoré sú schopné rezať mramor, drevo a minerály.

Ak je to možné, odporúčame narezanie zvyškovej časti odsávacej rúry, čím skontrolujete vhodnosť náradia.

Viac informácií o materiáli a výrobcovi nájdete na stránke [www.cristalplant.it](http://www.cristalplant.it).

Záruka na výrobok neplatí v prípade estetických chýb a škôd, ktoré vznikli a/alebo sú spôsobené nedodržaním uvedených pokynov, pretože za montáž a odrezanie odsávacej rúry plne zodpovedá iná osoba ako výrobca.

## Činnosť



Tento výrobok je určený na prevádzku s rádiovým ovládaním Elica, vo výbave s výrobkom alebo sa dá kúpiť samostatne ako nepovinná výbava.

Aby ste odsávač pár mohli ovládať prostredníctvom rádiového diaľkového ovládania, je potrebné vykonať postup pripojenia.

## POZOR!

Na začiatku je potrebné odpojiť a znova pripojiť odsávač pár k elektrickej sieti a vykonať postup pripojenia do prvej minúty napájania.

Prečítajte si pokyny vo výbave rádiového diaľkového ovládania, kde sú uvedené všetky informácie pre jeho pripojenie a pre správne použitie.

**Poznámka:** Ak odsávač pary by nefungoval, skontrolovať, či tlačidlo ON/OFF odsávača pary je v polohe ON.

Tlačidlo sa nachádza vo vnútri odsávača pary a je prístupný odstránením tukového filtra.

## Obr. 19

## Údržba

### Čistenie

Pri čistení je treba použiť **VÝLUČNE** látku navrhčenú neutrálnymi tekutými čistiacimi prostriedkami.

**NEPOUŽÍVAJTE ŽIADNE NÁSTROJE ALEBO POMOCKY NA ČISTENIE. NEPOUŽÍVAJTE ALKOHOL!**

Odsávač pár si vyžaduje časté čistenie (najmenej rovnako často ako údržba tukových filtrov) na vonkajšej aj vnútornej časti. Odsávací rúra a telo odsávača pár sú vyrobené z materiálu **CRISTALPLANT®**

Poznámka: viac informácií o materiáli **CRISTALPLANT®** a o výrobcovi nájdete na stránke [www.cristalplant.it](http://www.cristalplant.it).

### Údržba CRISTALPLANT®

#### Bežná údržba

Starostlivosť o **CRISTALPLANT®** je jednoduchá a rýchla.

Povrch **CRISTALPLANT®** stačí vyčistiť mydlovou vodou alebo bežnými čistiacimi prostriedkami, ktoré odstránia väčšinu škvŕn a špiny, ktoré sa môžu usadzovať na povrchu.

Odporúčame predovšetkým gélové alebo abrazívne

čistiace prostriedky a riadne opláchnutie povrchov, používajte brúsnu špongiu typu Scotch Brite® ako je uvedené na priloženej vzorke; týmto spôsobom zanecháte na materiáli pôvodný matný povrch, ktorým sa materiál CRISTALPLANT® vyznačuje.

#### **Ako zabrániť poškodeniu**

Povrch má dobrú odolnosť voči škvŕnám; preto neodporúčame používanie agresívnych chemických prostriedkov ako je aceton, trielín, silné kyseliny alebo zásady.

Niektoré látky, ako je napríklad farba, kozmetické prípravky a farbivá môžu pri dlhodobom kontakte s materiálom sfarbiť povrch materiálu CRISTALPLANT®, rovnako ako zapálená cigareta; sfarbenie možno odstrániť spôsobom uvedeným v odporúčaníach.

#### **Odstránenie odolných škvŕn, škrabancov a popálenín**

CRISTALPLANT® je materiál, ktorý je homogénny po celej hrúbke, a preto je možná oprava povrchových poškodení, ako sú škrabance, popáleniny od cigarety a odolné škvŕny. Stačí dodržiavať tieto pokyny:

pri malých poškodeniach povrchu použite brúsnu špongiu Scotch Brite® (registrovaná značka 3M) a bežný brúsny prostriedok. Zbrúste povrch poškodenej časti. Ak je poškodenie stále viditeľné, povrch zbrúste veľmi jemným brúsnym papierom.

#### **Používajte:**

Krémové alebo práškové čistiace prostriedky (ako sú CIF®, VIM® alebo podobné), ktoré obsahujú mikročastice, ktoré brúsia povrch. Je možné používať denaturovaný alkohol v obsahom etylu, ale venujte pozornosť správne opláchnutiu povrchu.

#### **Nepoužívajte:**

Rozpúšťadlá ako aceton alebo trielín alebo agresívne chemické látky (kyselina chlorovodíková) a silné zásady (hydroxid sodný).

Priemyselné čistiace prostriedky alebo iné prostriedky, ktorých agresivita nie je známa vyskúšajte na časti, ktorá nie je viditeľná a následne ich naneste na viditeľné časti. Látky veľmi agresívne pre odtoky umývadiel. Rozpúšťadlá používané pri náteroch.

#### **Údržba častí zo skla, nerezovej ocele, plastov a ostatných častí, ktoré nie sú vyrobené z materiálu CRISTALPLANT®**

Na čistenie používajte navlhčenú handričku a neutrálne tekuté prostriedky.

Nepoužívajte brúsne produkty. **NEPOUŽÍVAJTE ALKOHOL!**

**Upozornenie: pri nedodržaní pokynov čistenia zariadenia a výmeny filtrov hrozí riziko vzniku požiarov. Odporúčame dodržiavanie uvedených pokynov.**

**Výrobca nenesie žiadnu zodpovednosť za prípadné poškodenie motora, požiar vzniknutý z dôvodu**

**nesprávnej údržby alebo nedodržania uvedených odporúčaní.**

#### **Protitukový filter**

##### **Obr. 20-22**

#### **Udržiava častice tukov pochádzajúcich z varenia.**

Treba čistiť aspoň raz mesačne (alebo keď systém kontroly nasýtenia filtra - ak je na vašom modeli - indikuje túto nutnosť) s neagresívnymi čistiacimi prostriedkami, možno umývať v umývačke riadu pri nízkej teplote a krátkom cykle. (Tmax 70°C)

Pri umývaní v umývačke riadu môže dôjsť k vyblednutiu kovových častí.

Filter musí byť vysušený v rúre pri teplote max.

100°C po dobu jednej hodiny; v prípade, že je filter ešte vlhký, zopakujte operáciu.

Vymeňte filter najmenej raz za 2 roky.

#### **Uhoľný filter (iba pre filtračnú verziu)**

##### **Obr. 19**

#### **Udržiava neprijemné zápachy pochádzajúce z varenia.**

Uhoľný filter môže byť umývaný každé dva mesiace v teplej vode s vhodnými čistiacimi prostriedkami alebo v umývačke nádob v 65°C (v prípade umývania v umývačke, uskutočniť kompletný cyklus umývania bez nádob vo vnútri).

Odobrať prebytočnú vodu bez poškodenia filtra, po čom ho vložiť do rúry na 10 minút v teplote 100°C, aby sa definitívne vysušil.

Vložku vymeniť každé tri roky a po každom, keď je plátno poškodené.

#### **Výmena žiaroviek**

##### **Obr. 21**

Vypnite odsávač z elektrickej siete.

Odsávač pary je vybavený systémom osvetlenia založenom na technológii LED.

Kontroly LED zaručujú optimálne osvetlenie, trvanie až 10 krát dlhšie ako tradičné žiarovky a umožňujú ušetriť 90% elektrickej energie.

Pri nákupe kontroliek LED, ktoré majú byť nahradené, sa obráťte na technickú servisnú službu.

**Pozor!** Nepozerajte sa dlho do svietiacich lúčov. Môže to byť škodlivé pre vaše oči.

Ezen kézikönyv utasításait szigorúan be kell tartani. Az itt feltüntetett utasítások be nem tartásából származó bármilyen hiba, kár vagy tüzesettel kapcsolatban a gyártó felelősséget nem vállal. A páraelszívó a főzési pára és füst elszívására szolgál, kizárólag háztartási használatra.

**Az elszívó esztétikai megjelenésében eltérhet a jelen kézikönyv ábráin szereplőtől, de a használati, karbantartási és felszerelési utasítások nem változnak.**

- Fontos, hogy ezt a kézikönyvet megőrizze, hogy bármikor tájékozódhasson belőle. Eladás, átadás vagy költözés esetén gondoskodjon arról, hogy a kézikönyv a terméket kísérje.
- Az útmutatásokat figyelmesen olvassa el: fontos tájékoztatások találhatók köztük a telepítésre, a használatra és a biztonságra vonatkozóan.
- Ne módosítsa a termék elektromos vagy mechanikai rendszerét, vagy a kivezető csöveket.
- A berendezés beszerelésének megkezdése előtt győződjön meg róla, hogy minden alkatrész sérülésmentes-e. Ellenkező esetben forduljon a viszonteladóhoz és ne szerelje fel a berendezést.

**Megjegyzés:** A „(\*)” jelzésű részek opcionális kiegészítők, amelyek csak az egyes modellek tartozékai, illetve olyan részek, amelyek nem részei a csomagagnak, külön kell ezeket beszereznie.

## Figyelmeztetés

- Bármilyen tisztítási és karbantartási művelet megkezdése előtt, a készüléket le kell választani az elektromos hálózatról! Húzza ki a készülék villásdugóját, vagy áramtalanítsa a háztartási elosztódoboz főkapcsolóját lekapcsolva!
- Minden beszerelési és karbantartási munkálathoz használjon munkavédelmi kesztyűt!
- A készüléket 8 éven felüli gyerekek, valamint a csökkent fizikális, érzékszervi és szellemi képességekkel bíró személyek, illetve azok, akik nem rendelkeznek megfelelő tudással és tapasztalattal, kizárólag megfelelő felügyelet mellett használhatják, illetve abban az esetben, ha megfelelő

útmutatást kaptak a készülék biztonságos használatát illetően és megértették a készülék használatával járó veszélyeket!

- Ne engedje, hogy a gyermekek játsszanak a készülékkel!
  - A készülék tisztítását és karbantartását gyermekek csak felügyelet mellett végezhetik!
  - Az elszívó más, gáz- vagy egyéb tüzelőanyagú készülékkel való egyidejű használata esetén biztosítani kell a helyiség megfelelő szellőzését!
  - Az elszívót mind belül, mind kívül (LEGALÁBB HAVONTA EGYSZER) rendszeres gyakorisággal tisztítani kell!
  - A kézikönyvben feltüntetett karbantartási utasításokat minden esetben tartsa be!
  - Az elszívó tisztítási előírásainak, valamint a szűrők cseréjének és tisztításának figyelmen kívül hagyása tűzveszélyt okoz! Az elszívó alatt szigorúan tilos nyílt lángon készíteni ételt!
  - Az izzó cseréjéhez kizárólag az e kézikönyv „karbantartás - izzó cseréje” c. részben megadott típusú izzót használjon!
- A nyílt láng használata károsítja a szűrőket és tűzveszélyt okozhat, emiatt minden esetben kerülni kell a nyílt láng használatát!
- Ne hagyja őrizetlenül a sütést, mert a túlhevült olaj meggyulladhat!
- FIGYELEM!** A főzőlap működése közben az elszívó hozzáférhető részei felforrósodhatnak!
- Ne csatlakoztassa a készüléket az elektromos hálózatra, amíg a beszerelést teljesen el nem végezte!
  - A füstelvezetéshez szükséges műszaki és biztonsági intézkedéseket illetően, az illetékes helyi hatóságok vonatkozó rendeleteit szigorúan tartsa be!

- A keringetett levegőt nem szabad a gáz- vagy egyéb égéstermék üzemű készülékek füstjének elvezetéséhez használni csöben szállítani!
  - Ne használja az elszívót helytelenül felszerelt lámpával, illetve ne hagyja azt lámpa nélkül, mert áramütést okozhat!
  - Soha ne használja az elszívót felszerelt rostély nélkül!
  - Az elszívót SOHA ne használja tárolófelületként, hacsak az ilyen célra való használata nincs egyértelműen jelezve!
  - Beszereléshez kizárólag a készülékhez mellékelt csavarokat használja! Amennyiben a csavar nem része a csomagagnak, ügyeljen a megfelelő típusú csavarok beszerzésére!
  - A beszerelési útmutatóban feltüntetett, megfelelő hosszúságú csavarokat használjon!
  - Kétség esetén kérjen tájékoztatást a szakszerviztól, vagy hasonló képesítésű személyzettől!
- A csavarok és rögzítő elemeknek nem az útmutató szerinti felhelyezése áramütés-veszélyt okozhat!

**Figyelem!** Ne nézzen hosszú ideig az égő lámpába, mert károsíthatja a szemét!

A készüléken található jelzés megfelel az elektromos és elektronikus berendezések hulladékairól szóló 2012/19/EC európai irányelvben (WEEE) foglalt előírásoknak.

A hulladékká vált termék szabályszerű elhelyezésével Ön segít elkerülni a környezettel és az emberi egészséggel kapcsolatos azon esetleges negatív következményeket, amelyeket a termék nem megfelelő hulladékkezelése egyébként okozhatna.

A terméken vagy a termékhez mellékelt dokumentumokon feltüntetett



■ jelzés arra utal, hogy ez a termék nem kezelhető háztartási hulladékként. Ehelyett a terméket a villamos és elektronikus berendezések újrahasznosítását végző telephelyek valamelyikén kell leadni.

Kiselejtezőskor a hulladéktávollításra vonatkozó helyi környezetvédelmi előírások szerint kell eljárni.

A termék kezelésével, hasznosításával és újrahasznosításával kapcsolatos bővebb tájékoztatásért forduljon a lakóhelye szerinti polgármesteri hivatalhoz, a háztartási hulladékok kezelését végző társasághoz vagy ahhoz a bolthoz, ahol a terméket vásárolta.

A berendezést a következő szabványoknak megfelelően tervezték, gyártották, és ellenőrizték:

- Biztonság: EN/IEC 60335-1; EN/IEC 60335-2-31, EN/IEC 62233.
- Teljesítmény: EN/IEC 61591; ISO 5167-1; ISO 5167-3; ISO 5168; EN/IEC 60704-1; EN/IEC 60704-2-13; EN/IEC 60704-3; ISO 3741; EN 50564; IEC 62301.
- Elektromágneses összeférhetőség EMC: EN 55014-1; CISPR 14-1; EN 55014-2; CISPR 14-2; EN/IEC 61000-3-2; EN/IEC 61000-3-3.

A megfelelő használatot és a környezetre gyakorolt káros hatás mérséklését elősegítő javaslatok: Az elszívót a minimum sebességen kapcsolja be akkor, amikor a főzést

megkezdi, és hagyja néhány percig üzemelni még azt követően is, hogy a főzést befejezte. A berendezést csak akkor kapcsolja nagyobb sebességfokozatra, ha a főzés közben nagy mennyiségű füst vagy gőz keletkezik, és csak akkor használja az intenzív sebességet, ha arra ténylegesen szükség van. Cserélje ki a szénszűrőket akkor, amikor a berendezés jelzi ennek szükségességét, így biztosíthatja, hogy a készülék hatékonyan nyeli el a szagokat. A megfelelő szűrőképesseg biztosítása érdekében cserélje ki a zsírszűrőt akkor, amikor a berendezés erre figyelmeztet. A hatékonyság növelése és a zajszint csökkentése érdekében tanácsos a jelen útmutató által megadott maximális csőátmérőket alkalmazni.

## Használat

A páraelszívó a főzési pára és füst elszívására szolgál, kizárólag háztartási használatra.

Az elszívót úgy tervezték, hogy kivezetett üzemmódban a szabadba történő kibocsátással, vagy filteres, keringtetett üzemmódban működhessen.



### Beszívó

A gőzök kivezetése a gyűjtőkarimához rögzített elvezető csövön történik.



### FIGYELEM!

Kivezetőcső nincs a csomagban, külön kell azt megvenni. Az elvezetőcső átmérője az összekötő gyűrű átmérőjével azonos kell legyen



### FIGYELEM!

Amennyiben az elszívó szénfilteres, szükséges annak kiemelése.

Csatlakoztassa a páraelszívót a levegőkimenettel (csatlakozó karima) azonos átmérőjű kivezető csőhöz.

A kisebb átmérőjű cső használata az elszívás hatásfokának csökkenését és a készülék zajszintjének drasztikus növekedéséhez vezet.

Ezért ezzel kapcsolatban felelősséget nem vállalunk.

! Minimális hosszúságú csővezeték használjon.

! A csővezeték a lehető legkevesebb hajlattal rendelkezzen (maximális hajlásszög: 90°).

! Kerülje a cső deformálódását.



### Szűrőverzió

Az elszívott levegő zsírtalanításra, majd szagtelenítésre kerül, mielőtt a terembe visszaáramoltatásra kerülne. Az elszívó ilyen üzemmódban való használatához szükséges további, aktív szén alapú szűrőrendszer installálása.

## Felszerelés

**Mind a villamos, mind a mechanikai telepítést szakképzett dolgozónak kell végeznie.**

A főzőkészülék felülete és a konyhai szagelszívó legalsó

része közötti minimális távolság nem lehet kisebb, mint 65cm elektromos főzőlap, és 65cm gáz vagy vegyes tüzelésű főzőlap esetén.

Ha a gázfőzőlap beszerelési utasításában ennél nagyobb távolság szerepel, azt kell figyelembe venni.



### Villamos bekötés

A hálózati feszültségnek azonosnak kell lennie a konyhai páraelszívó belsejében elhelyezett műszaki adattáblán feltüntetett feszültséggel. Ha az elszívó rendelkezik villásdugóval, csatlakoztassa egy hozzáférhető helyen elhelyezett, az érvényben lévő szabványoknak megfelelő dugaszoló aljzathoz, akár a beszerelést követően is. Ha nem rendelkezik csatlakozódugóval (közvetlen csatlakozás a hálózathoz) vagy a dugaszoló aljzat nem hozzáférhető, szereljen fel egy szabványos, kétpólusú megszakítót akár a beszerelést követően is, amely III. túláram-kategória esetén biztosítja a hálózatról való teljes leválasztását, a telepítési szabályoknak megfelelően.

### FIGYELEM!

Mielőtt az elszívó áramkörét visszaköti a hálózatba és ellenőrzi, hogy az elszívó helyesen működik-e, mindig ellenőrizze azt is, hogy a hálózati vezeték beszerelése szabályos-e.

Az elszívó speciális kábellel rendelkezik, melynek sérülése esetén cseréjét kérje a szakszerviz szolgálatától.

### Felszerelés

A plafonhoz rögzítés kellékei nem részei a készletnek, minthogy a különféle anyagból készült mennyezet más-más rögzítő kellék típust igényel.

Használjon a helyiség mennyezetének és a berendezés súlyának megfelelő rögzítő rendszert.

További részletekért, illetve amennyiben kérdése merülne fel a termék helyes felszerelését illetően, kérjük forduljon viszonteladónkhoz és keressen fel egy képzett technikust.

A kürtő CRISTALPLANT® anyagból készült, melyet méretre kell vágni (ld. a szemléltető ábrák).

Az elszívó beszerelését és a kürtő méretre vágását megfelelő vágóeszközökkel épített szakember végezheti.

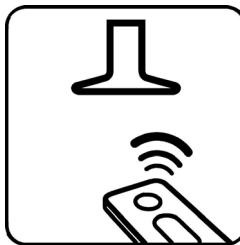
A vágáshoz a Widia eszközök és készülékek használatát javasoljuk (pl. szalagfűrész vagy hasonlók), melyek a márvány, fa és ásványi anyagok vágására alkalmasak.

Amennyiben mód van rá, az eszköz megfelelőségének ellenőrzésére javasoljuk, hogy a kürtő felesleges részén végezzen egy próba vágást.

A termékről és a gyártóról bővebb információt találhat a [www.cristalplant.it](http://www.cristalplant.it) honlapon.

A termékre vonatkozó garancia érvényét veszti a fent leírtak figyelmen kívül hagyása miatt keletkező esztétikai hibák esetén, minthogy a felszerelés és a kürtő méretre vágása a Gyártótól független harmadik fél kompetenciája és felelőssége.

## Működése



Ezt a terméket Elica távirányítóval történő működésre tervezték, a termékhez tartozik készletben vagy külön megvásárolható, opcióként.

Az elszívó távirányítóval történő irányításhoz el kell végezni a társítási eljárást.

### FIGYELEM!

Ennek megkezdéséhez az elszívót le kell választani, majd ismét csatlakoztatni kell a villamos hálózatra és az áramellátás első percében el kell végezni a társítási eljárást.

Olvassa el a távirányítóhoz kapott használati utasításokat, amelyek tartalmazzák annak társítására és helyes használatára vonatkozó információkat.

**Megjegyzés:** amennyiben az elszívó nem működne, ellenőrizze, hogy az elszívón lévő ON/OFF kapcsoló ON állapotban van-e.

A kapcsoló az elszívón belül található és a zsírszűrő kiemelésével érhető el.

**ábra 19**

## Karbantartás

### Tisztítás

A tisztításhoz KIZÁRÓLAG semleges folyékony mosószerrel átitatott nedves ruhát használjon. **A TISZTÍTÁSHOZ NINCS SZÜKSÉG SEMMILYEN ESZKÖZRE.** Kerülje a súrolószert tartalmazó mosószeres használatát. **NE HASZNÁLJON ALKOHOLT!**

Az elszívót rendszeresen tisztítsa (legalább ugyanolyan gyakorisággal, mint ahogyan a zsírszűrőket tartja karban), mind belül, mind kívül.

A kürtő és az elszívó teste **CRISTALPLANT®** anyagból készült.

Megjegyzés: a **CRISTALPLANT®** termékről és a gyártóról további információt talál a [www.cristalplant.it](http://www.cristalplant.it) honlapon.

### A CRISTALPLANT® ápolása

#### Mindennapi ápolás

A **CRISTALPLANT®** ápolása egyszerű és gyors. A

**CRISTALPLANT®** terméket elegendő szappanos vízzel, vagy általános tisztítószerrel lemosni a foltok

többségének, illetve a felszínen lerakódó piszok eltávolítására. Különösen gél, vagy sűrűlószer használata javasolt dörzsiszivaccsal, mint amilyen a mellékelt "Scotch Brite®" minta; így az eredeti matt bevonat, mely a **CRISTALPLANT®** egyedi jellemzője, jól karbantartható.

#### **Sérülések megelőzése**

A felület foltoknak jól ellenáll; mindezek ellenére javasolt agresszív vegyi termékek használata, mint például az acetont, triklór-etilén, erős savak és lúgok. Néhány anyag, mint a tinta, kozmetikumok és festékekanyagok a felülettel való tartós érintkezése elszíneződést okozhat a CRISTALPLANT® felületén, ugyanígy az égő cigaretta is; azonban az alábbi utasításokat követve mindezek eltávolíthatók.

#### **Makacs foltok, karcolások és égésnyomok eltüntetése**

A **CRISTALPLANT®** vastagsága teljesen homogén, így a felszíni agresszió nyomai, mint a karcolások, cigaretta égésnyomok és makacs foltok kijavíthatók ezen egyszerű útmutatást követve visszaadva a felület eredeti szépségét: kisebb sérülések esetén Scotch Brite® (a 3M bejegyzett védjegye) dörzsiszivacs és általános sűrűlószer használatával. A sérült részen dörzsölje át a felületet. Ha a hiba még mindig látható, simítsa át a felületet nagyon finom szemcsés csiszolópapírral.

#### **Használjon:**

Krém-, vagy porálagú tisztítószert (mint a CIF®, VIM® vagy hasonlóak), melyek a felületet lecsiszoló mikroszemcséket tartalmaznak. Denaturált szesz használata megengedett, ügyelve arra, hogy a felületet alaposan le kell öblíteni.

#### **Ne használjon:**

Oldószereket, mint acetont, vagy a triklór-etilén és más, agresszív vegyi anyagokat, valamint erős savakat (sósav...) és erős lúgokat (nátrium-hidroxid...). Ipari tisztítószereket, vagy más olyan anyagokat, melyek maró hatása nem ismert. Ez esetben javasolt próbát végezni egy nem látható helyen, s csak ezután használni a terméket nagyobb felületen. Lefolyó tisztítására használt igen agresszív anyagokat. Festékekhez használt oldószereket.

#### **Az üveg, acél, műanyag és minden más, nem CRISTALPLANT® anyagból készült részek ápolása**

Tisztításhoz használjon folyékony, semleges mosószerezrel átitatott rongyot.

Sűrűlószer használatát kerülje. **NE HASZNÁLJON ALKOHOLT!**

**Figyelem! A berendezés tisztításának és a szűrőcsere szabályainak figyelmen kívül hagyása tűzkárokat okozhat! Ajánljuk a javasolt útmutatások betartását.**

**A nem megfelelő karbantartás, vagy a fenti figyelmeztetések figyelmen kívül hagyása miatt a motorban esetlegesen bekövetkező károkért, tűzkárokért a**

**gyártó felelősséget nem vállal.**

#### **Zsírszűrő filter**

##### **ábra 20-22**

#### **Visszatartja a főzéből eredő zsírrészecskéket.**

Tisztítsa meg havonta legalább egyszer (illetve akkor, amikor a szűrők eltömődését jelző lámpa erre figyelmeztet (ha az ön által vásárolt modellen van ilyen lámpa)) enyhe tisztítószerezrel vagy mosogatógépben rövid programon (megengedett legnagyobb hőmérséklet: 70 °C).

Ha a szűrőt mosogatógépben mossa, a fém alkatrészek elszíneződhetnek.

A szűrőt ezután szárítsa ki a sütőben. A szárításhoz ne állítsa a sütőt 100 °C-nál nagyobb hőmérsékletre, és ne hagyja benn a szűrőt egy óránál hosszabb ideig. Ha ezt követően a szűrő még nedves, tegye vissza a sütőbe még egy órára.

A szűrőt legfeljebb két évente ki kell cserélni.

#### **Szénfilter (csak keringtetett változat esetén)**

##### **ábra 19**

#### **Magában tartja a főzéből származó kellemetlen szagokat.**

A szénfiltert kéthavonta ki lehet mosni meleg víz és megfelelő mosószerez segítségével, vagy mosogatógépben 65°C hőfokon (mosogatógépben történő mosogatás esetén futtasson le egy teljes mosogatási ciklust, de más edény ne legyen a gépben).

A filter károsítása nélkül távolítsa el a főzőlevegőt, majd helyezze 10 percre a sütőbe 100°C hőmérsékleten, ezzel teljesen kiszáritja.

A filterpaplant 3 évenként kell újra cserélni, valamint bármikor, ha megsérül.

#### **Égőcsere**

##### **ábra 21**

Bármilyen karbantartási munka megkezdése előtt szüntesse meg az elszívó áramellátását, kösse ki a hálózatból.

Az elszívó LED technológiára épülő világítási rendszerrel van felszerelve.

A LEDEK optimális megvilágítást biztosítanak, a hagyományos lámpák élettartamánál 10-szer nagyobb élettartammal rendelkeznek, mindemellett 90%-os elektromos energia megtakarítást tesznek lehetővé.

A kiégett ledek pótlása érdekében forduljon a műszaki szolgálathoz.

**Figyelem!** Ne nézzen hosszú ideig az égő lámpába, mert károsíthatja a szemét!

Придържайте се стриктно към тук посочените инструкции. Фирмата не носи отговорност за евентуални неизправности, повреди или възпламеняване на уреда, възникнали в резултат на неспазване на инструкциите в настоящото упътване. Аспираторът е проектиран за аспириране на дима и парата, които се отделят при готвене, и е предназначен само за битова употреба.

Аспираторът може да се различава външно от чертежите поместени в настоящото упътване, но независимо от това инструкциите за употреба, поддръжката и инсталирането са абсолютно същите.

- Съветваме Ви да съхранявате настоящото упътване за да може да го използвате във всеки един момент. При продажба, отдаване под наем или преместване, упътването за употреба трябва да остане заедно с продукта.
- Прочетете внимателно инструкциите! Те съдържат важна информация относно инсталирането, употребата и мерките за безопасност.
- Забранено е нанасянето на електрически или механически изменения върху продукта и върху въздуховодните тръби!
- Преди да пристъпите към инсталирането на уреда, уверете се, че няма увредени части. Ако има такива, свържете се с търговския представител и не пристъпвайте към инсталиране.

**Забележка:** Частите, отбелязани със символа “\*” са опция и се доставят само с някои модели или трябва да бъдат закупени отделно.

## Предупреждения

- Преди каквато и да било операция, свързана с почистването или поддръжката, изключете аспиратора от ел. мрежата, като извадите щепсела от контакта или изключите главния прекъсвач в жилището.
- При извършване на всички операции свързани с инсталирането и поддръжката, използвайте работни

ръкавици.

- Уредът може да бъде използван от деца на възраст не по-ниска от 8 години и от лица с ограничени физически, сетивни или умствени възможности или хора без опит или необходимите познания, но при условие че са под наблюдение или след като са получили необходимите инструкции за безопасно използване на уреда и свързаните с него опасности.

- Не позволявайте на децата да си играят с уреда!

- Почистването и поддръжката не трябва да се извършва от деца без наблюдението на възрастен.

- Помещението трябва да разполага с достатъчна вентилация когато аспираторът се използва едновременно с други уреди на газ или друг вид гориво.

- Аспираторът трябва да се почиства често както отвътре така и отвън (ПОНЕ ВЕДНЪЖ В МЕСЕЦА).

- Придържайте се към инструкциите посочени в наръчника за поддръжка!

- Неспазването на инструкциите за почистване на аспиратора и за подмяна и почистване на филтрите води до риск от пожар.

- Строго забранено е приготвянето на ястия фламбе под аспиратора.

- За да подмените лампите, използвайте само тези, които са посочени в раздел „Поддръжка/подмяна на лампите“.

## КАКТО Е ПОСОЧЕНО В НАСТОЯЩИЯ НАРЪЧНИК ЗА ЕКСПЛОАТАЦИЯ.

Използването на открит пламък е вредно за филтрите и може да предизвика пожар, затова трябва на всяка цена да се избягва.

Приготвянето на пържени храни трябва да се извършва под наблюдение, тъй като сгорещеното олио може да се възпламени.

**ВНИМАНИЕ:** Когато готварският плот работи, достъпните части на аспиратора могат да се нагорещат.

- Не свързвайте уреда към ел. мрежата докато не сте приключили окончателно с монтажа.
- Що се отнася до техническите размери и мерките за безопасност, които трябва да предприемете за отвеждането на димните газове навън, Ви препоръчваме да се придържате стриктно към правилата, предвидени в регламентите на компетентните местни власти.
- Аспирираният въздух не трябва да се насочва към тръбопроводите, които се използват за отвеждане на димните газове, отделящи се при използването на уреди работещи с газ или друг вид гориво.
- Не използвайте и не оставяйте аспиратора без правилно монтирани лампички поради евентуален риск от токов удар.
- Никога не използвайте аспиратора без правилно монтирана решетка!
- Аспираторът не трябва НИКОГА да се използва като опорен плот освен ако това не е специално указано.
- При монтажа използвайте само фиксиращите болтове, които са доставени заедно с уреда или ако няма такива, закупете подходящи болтове.
- Използвайте болтове с подходяща дължина, както е посочено в наръчника за инсталиране.
- При наличие на съмнения, моля свържете се с оторизирания сервиз за техническо обслужване или квалифициран персонал.

## **ВНИМАНИЕ!**

- Неинсталирането на болтовете и механизмите за фиксиране в съответствие с настоящите инструкции може да доведе до рискове от електрическо естество.
- Не използвайте с програматор, таймер, отделно дистанционно управление или каквото и да е друго устройство, което се активира автоматично.

**Внимание!** Не гледайте продължително включените лампи, това може да навреди на очите ви.


Този уред отговаря на изискванията на :

- Европейската директива 2012/19/EC

- Waste Electrical and Electronic Equipment (WEEE).

Уверявайки се, че този уред ще бъде рециклиран по подобаващият за това начин, Вие допринасяте за опазването на околната среда и вашето здраве.



Символът  върху уреда или в придружаващата го документация посочва, че този продукт не трябва да бъде

считан за домашен отпадък, а трябва да бъде предаден в специално предназначени за това пунктове за рециклиране на електрическа и електронна техника. Придържайте се към местните нормативи за преработка на отпадъци. За по-подробна информация във връзка с предаването, събирането и рециклирането на този продукт ви съветваме да се обърнете към компетентните местни служби, службите за събиране на домашни отпадъци или магазинът, в който сте закупили този ел. уред.

Уредът е проектиран, тестван и произведен в съответствие с:

• Безопасност: EN/IEC 60335-1; EN/IEC 60335-2-31, EN/IEC 62233.

• Работни характеристики: EN/IEC 61591; ISO 5167-1; ISO 5167-3; ISO 5168; EN/IEC 60704-1; EN/IEC 60704-2-13; EN/IEC 60704-3; ISO 3741; EN 50564; IEC 62301.

• EMC - Електромагнитна съвместимост: EN 55014-1; CISPR 14-1; EN 55014-2; CISPR 14-2; EN/IEC 61000-3-2; EN/IEC 61000-3-3.

Предложения за правилна употреба, за да се намали въздействието върху околната среда: Включете (ON) аспиратора на минимална скорост, когато започнете да готвите и го оставете да работи няколко минути след приключване на готвенето. Увеличавайте скоростта само в случай на голямо количество дим и пари и използвайте увеличените скорости само в екстремни ситуации. Сменяйте филтъра/филтрите с активен въглен, когато е необходимо, за да поддържате добра ефективност на намаляване на миризмата. Почиствайте филтъра/филтрите за мазнини, когато е необходимо, за да поддържате добра ефективност на филтъра за мазнините. Използвайте максималния диаметър на системата за отвеждане на въздуха, посочен в това ръководство за оптимизиране на ефективността и за намаляване на шума.

## Употреба

Аспираторът е проектиран за аспириране на дима и парата, които се отделят при готвене, и е предназначен само за битова употреба.

Аспираторът има следното предназначение: всмуква и отвежда навън или филтрира въздуха, като едновременно с това го рециклира.



### **Версия с аспирация**

Парата се отвежда навън посредством въздуховодна тръба свързана със съединителния фланец.

## **ВНИМАНИЕ!**

Въздуховодната тръба не е включена към аксесоарите и трябва да бъде закупена отделно.

Диаметърът на въздуховодната тръба трябва да отговаря на диаметъра на съединителния пръстен.



## **ВНИМАНИЕ!**

Ако аспираторът е снабден с филтри с активен въглен, въпросните трябва да бъдат отстранени.

Свържете аспиратора към въздуховодни тръби и отвори в стената. Диаметърът на тръбите трябва да съответства на диаметъра на съединителния фланец за отвеждане на въздуха.

Свързването към въздуховодни тръби и отвори с по-малък диаметър намалява капацитета на аспириране и увеличава значително шума по време на работа.

В тези случаи фирмата не поема никаква отговорност.

! Използвайте тръба с необходимата дължина.

! Използвайте тръба с възможно най-малко тръбни колена (с максимален ъгъл на извивка: 90°).

! Не променяйте рязко сечението на тръбите!



## **Версия с филтриране**

Аспирираният въздух се пречиства и освежава преди да влезе отново в обръщението в помещението. За да използвате аспиратора в този вариант на работа трябва да инсталирате допълнителна филтрираща система на базата на филтри с активен въглен.

## **Монтиране**

**Ел. връзките и техническата част при монтиране на аспиратора трябва да бъдат извършени от квалифициран персонал.**

Минималното разстояние между повърхността, на която се поставят съдовете за готвене и най-ниската част на кухненския аспиратор, трябва да бъде не по-малко от 65cm в случай на електрически печки и не по-малко от 65cm, в случай на газови или комбинирани печки.

Ако в инструкциите на газовия уред за готвене е посочено по-голямо разстояние, то трябва да се има предвид.



## **Ел. връзка**

Напрежението в ел.мрежата трябва да отговаря на напрежението, което е посочено върху етикета с данните за аспиратора, поставен от вътрешната му страна. Ако е снабден с щепсел свържете аспиратора към контакт, съответстващ на действащите норми и намиращ се на лесно достъпно място дори и след приключване на монтажа. Ако не е снабден с щепсел (директно свързване към мрежата), или щепселът не е на достъпно място след приключване на монтажа, използвайте двуполусен прекъсвач според нормите, така че да се осигури пълно изключване на мрежата при свърхнапрежение III, в съответствие с правилата за монтиране.

## **ВНИМАНИЕ!**

Преди да свържете отново аспиратора към мрежата и да проверите дали функционира правилно, проверете дали кабелът е монтиран както трябва.

Аспираторът е снабден със специален кабел за

захранване; в случай, че кабелът бъде увреден обърнете се към гаранционния сервиз за да получите нов.

## **Монтаж**

Акcesoарите за фиксиране към тавана не са включени в комплекта, тъй като различните видове тавани изискват различни видове акcesoари за монтиране.

Използвайте подходяща система за фиксиране в зависимост от тавана в помещението и от тежестта на уреда.

За допълнителна информация и при наличието на съмнения, с оглед правилното инсталиране на уреда, Ви съветваме да се свържете с търговския представител и със специализирано техническо лице.

Коминът е произведен от маршал CRISTALPLANT® и трябва да се среже според размерите (вж. илюстративните чертежи).

Инсталирането на аспиратора и сръзването на комина трябва да се извършат от оторизиран технически персонал с подходящи инструменти за рязане.

За отрязването Ви съветваме да използвате инструменти от циментиран карбид (Widia) и машини като например банциг или др. подобни, които са в състояние да режат мрамор, дърво и минерални материали.

Ако е възможно, Ви съветваме да направите проба на отрязване върху излишната част от комина, за да проверите дали инструментите са подходящи.

За по-подробна информация относно материалите и производителя, моля посетете интернет сайта [www.cristalplant.it](http://www.cristalplant.it).

Гаранцията върху продукта не е валидна в случай на естетически дефекти и щети дължащи се и/или възникнали в резултат на неспазването на по-горе посочените инструкции, тъй като монтажът и сръзването на комина са дейности, които влизат в компетенциите и отговорността на трети лица, различни от производителя.

## **Начин на употреба**



Този продукт е предразположен за функциониране с дистанционно управление Elisa, доставено с продукта или може да бъде закупено отделно като опция.

За да може да бъде управляван аспиратора посредством дистанционно управление, е необходимо да се извърши процедурата за синхронизиране на устройствата.

## ВНИМАНИЕ!

За да започнете, е необходимо да изключите и да включите отново аспиратора към електрическата мрежа и да извършите процедурата за синхронизация на устройствата до първата минута на захранване.

Прочетете инструкциите, приложени към дистанционното управление, където е представена цялата информация за неговото синхронизиране и за правилната употреба.

**Забележка:** ако аспираторът не работи, проверете дали бутонът ON/OFF е в позиция „ON“.

Бутонът е разположен във вътрешната част на аспиратора и можете да получите достъп до него след като остраниите филтъра за мазнини.

Фиг. 19

## Поддръжка

### Почистване

За почистването използвайте **ЕДИНСТВЕНО** кърпа, навлажнена с неутрални течни почистващи препарати. **НЕ ИЗПОЛЗВАЙТЕ ИНСТРУМЕНТИ ИЛИ ПРИБОРИ ЗА ПОЧИСТВАНЕ!**

Избягвайте препарати, които съдържат абразивни частици. **НЕ ИЗПОЛЗВАЙТЕ СПИРТ!**

Аспираторът трябва да се почиства често (или поне толкова често колкото се извършва поддръжката на филтрите за мазнини), както отвърте, така и отвън.

Коминът и корпусът на аспиратора са произведени от материал **CRISTALPLANT®**

Бележка: за допълнителна информация във връзка с материала **CRISTALPLANT®** и производителя, моля посетете интернет сайта [www.cristalplant.it](http://www.cristalplant.it).

### Поддръжка на CRISTALPLANT®

#### Ежедневна поддръжка

Грижете за **CRISTALPLANT®** са лесни и бързи.

Достатъчно е да почистите **CRISTALPLANT®** със сапунена вода или обикновен почистващ препарат, за да отстраните по-голямата част от петната и замърсяванията, които могат да се наслоят върху повърхността. В частност се препоръчват гелове или абразивни почистващи препарати, които притежават свойството да почистват добре повърхността. Използвайте абразивни гъбички от типа "Scotch Brite®" като приложената мостра. По този начин ще се поддържа оригиналния грапав финиш, което е и основната характеристика на **CRISTALPLANT®**

#### Как да избегнем увреждания

Като цяло повърхността е устойчива на петна, но въпреки това Ви съветваме да избягвате употребата на агресивни химични продукти като ацетон, трихлоретилен, киселини и силни основи. Някои вещества, като мастило, козметични продукти и бои, в резултат на продължителен контакт с материала,

могат да доведат до оцветяване на повърхността на **CRISTALPLANT®**, същото нещо важи и за цигарите, но всичко това може да бъде отстранено следвайки по-долу посочените съвети.

### Отстраняване на упорити петна, драскотини и изгаряния

**CRISTALPLANT®** представлява хомогенен материал по цялата му дебелина и следователно повърхностните увреждания като драскотини, изгаряния от цигари и упорити петна могат да бъдат отстранени, възстановявайки оригиналната красота на повърхността, просто следвайки следните съвети: при дребни увреждания е възможно да се възстанови повърхността използвайки абразивна гъбичка Scotch Brite® (регистрирана марка 3M) и обикновен абразивен почистващ препарат. Търкайте по увредената повърхност без да натискате. Ако дефектът е все още видим, търкайте с много фина абразивна хартия.

#### Използвайте:

Кремообразни или прахообразни почистващи препарати (като CIF®, VIM® и др. подобни), които съдържат микрочастици, които абразират повърхността. Денатурираният етилов алкохол може да бъде използван, ако внимавате да изплакнете добре повърхността.

#### Не използвайте:

Разтворители като ацетон или трихлоретилен и други агресивни химични вещества като силни киселини (солна киселина...) и силни основи (сода каустик...). Индустириални почистващи препарати и други такива с неизвестна агресивност: препоръчваме Ви преди да ги нанесете върху цялата повърхност, да пробвате на скрито място. Не използвайте силно агресивни препарати за отпушване на мивки и разтворители, които се използват при боядисване.

### Поддръжка на стъклени, стоманени и пластмасови части и на всички материали, различни от CRISTALPLANT®

Използвайте навлажнена кърпа с неутрални течни почистващи препарати.

Избягвайте употребата на продукти съдържащи абразивни частици. **НЕ ПОЧИСТВАЙТЕ СЪС СПИРТ!**

**Внимание: Неспазването на нормите за почистване на уреда и за подмяна на филтрите води до опасност от пожар. Съветваме Ви да се придържате към тук посочените инструкции.**

**Фирмата не поема никаква отговорност за евентуални щети по мотора или пожари, възникнали в резултат на неправилна поддръжка или неспазване на въпросните предупреждения.**

### Филтър за мазнини

Фиг. 20-22

Филтърът задържа мазните частици, отделяни при

### **готвене.**

Трябва да се почиства поне веднъж месечно (или когато системата, показваща насищане на филтрите - ако такава е предвидена в модела, който притежавате - сигнализира необходимост от почистване) с неагресивни почистващи препарати, в съдомиялна машина при ниски температури и кратка програма. (Тмакс: 70°C)

Металните части може да се обезцветят при миене в съдомиялна машина.

Филтърът трябва да се подсушава във фурна при максимална температура от 100°C в продължение на един час; в случай, че е все още влажен, повторете операцията.

Сменяйте филтъра като минимум на всеки 2 години.

### **Филтър с активен въглен (само за филтрираща версия)**

#### **Фиг. 19**

**Задържа неприятните миризми, които се отделят при пържене.**

Филтърът с активен въглен може да бъде почистван на всеки два месеца. Мие се с топла вода и подходящи препарати или в съдомиялна машина на 65°C (в този случай трябва да изпълните режима на измиване докрай и в съдомиялната машина не трябва да има други съдове).

Подсушете внимателно филтъра, след което го поставете във фурната за около 10 минути на 100°C.

Текстилните възглавнички на филтъра трябва да се подменят на всеки три години или ако повърхността им е увредена.

### **Подмяна на ел. крушки**

#### **Фиг. 21**

Изключете уреда от ел. мрежата.

Аспираторът разполага с осветителна система със

**СВЕТОДИОДИ.**

**СВЕТОДИОДИТЕ** гарантират оптимално осветление, до

10 пъти по-силно от традиционните лампи и позволяват

90% икономия на електроенергия.

За закупуване на светлинни индикатори за подмяна се обръщайте към техническия сервиз.

**Внимание!** Не гледайте продължително включените лампи, това може да навреди на очите ви.

Urmiți îndeaproape instrucțiunile conținute în acest manual. Producătorul își declină orice responsabilitate în cazul daunelor sau incendiilor provocate aparatului și derivate dintr-o utilizare incorectă și din nerespectarea instrucțiunilor conținute în acest manual. Hota a fost proiectată pentru aspirarea gazelor arse și vaporilor rezultați în urma coacerii și este destinată doar utilizării casnice.

**Hota poate fi din punct de vedere estetic diferită față de cea ilustrată în desenele acestui manual, totuși instrucțiunile de utilizare, întreținere și instalare rămân aceleași.**

- Este important să păstrați acest manual pentru a-l putea consulta în orice moment. În caz de vânzare, cesiune sau mutare, asigurați-vă că acesta rămâne împreună cu produsul.
- citiți cu atenție instrucțiunile: există informații importante privind instalarea, utilizarea și siguranța.
- Nu efectuați modificări de tip electric sau mecanic asupra produsului sau asupra țevilor de evacuare.
- Înainte de instalarea aparatului, verificați dacă toate componentele nu sunt deteriorate. În caz contrar, contactați furnizorul și nu continuați cu instalarea.

**Observație:** Elementele marcate cu simbolul „(\*)” sunt accesorii opționale furnizate doar pentru anumite modele sau care nu sunt prevăzute și trebuie cumpărate.



## Avertismente

- Înainte de orice operațiune de curățare sau de întreținere, deconectați hota de la rețea prin scoaterea ștecherului sau deconectați sursa de alimentare cu energie.
- Purtați întotdeauna mănuși de lucru pentru toate operațiunile de instalare și întreținere.
- Acest aparat poate fi folosit de copii cu vârsta peste 8 ani și persoane cu capacități fizice, senzoriale sau mentale reduse sau lipsite de experiență și cunoștințe, dacă sunt sub supraveghere și au fost instruite cu privire la utilizarea aparatului în condiții de siguranță și înțeleg riscurile implicate.
- Copiiiilor nu trebuie să li se permită să manipuleze comenzile sau să se joace

cu aparatul.

- Curățarea și întreținerea nu se face de către copii fără supraveghere.
- Locul în care este instalat aparatul trebuie să fie ventilat suficient, în cazul în care hota de bucătărie se utilizează împreună cu alte dispozitive de ardere a gazelor sau a altor combustibili.
- Hota trebuie să fie curățată în mod regulat atât în interior cât și în exterior (cel puțin o dată pe lună).
- Da respectare în mod expres ceea ce este indicat în Instrucțiunile de întreținere.
- Defectarea capotei de curățare a aparatului, schimbarea și curățarea filtrelor poate provoca incendii.
- Gătirea alimentelor cu foc cu flacără direct sub hotă este strict interzisă.
- Pentru înlocuirea becurilor, utilizați numai tipul de becuri indicat în secțiunea **Întreținere/Înlocuirea becurilor din acest manual.**  
Utilizarea flăcării este dăunătoare filtrelor și poate provoca risc de incendiu; prin urmare, trebuie evitată în orice situație. Orice prăjire trebuie să se facă cu grijă, pentru a se asigura că uleiul nu se supraîncălzeste și aprinde.  
AVERTISMENT: Părțile accesibile ale hotei pot deveni fierbinti când este hota este utilizat cu aparate de gătit.
- Nu conectați aparatul la rețeaua electrică până când instalarea este complet terminată.
- În ceea ce privește măsurile tehnice și de siguranță care trebuie adoptate pentru evacuarea fumului, este important să se urmărească îndeaproape normele locale.
- Sistemul de evacuare a fumului pentru acest aparat nu trebuie să fie conectat la nici sistem de ventilație existent care este folosit în alte scopuri, cum ar fi evacuarea gazelor de ardere rezultate de la aparatele consumatoare de gaz sau alți combustibili.
- Nu folosiți și nu lăsați hota fără bec montat corect din cauza riscului de electrocutare.
- Nu folosiți niciodată hota fără ca aceasta să aibă grilele montate în mod eficient.
- Hota nu trebuie utilizată NICIODATĂ ca suprafață de sprijin

dacă acest lucru nu este precizat în mod expres.

- Folosiți numai șuruburile de fixare furnizate împreună cu produsul pentru instalare sau, în cazul în care nu sunt incluse, achiziționați tipul corespunzător de șuruburi.
- Use the correct length for the screws which are identified in the Installation Guide.
- În caz de incertitudine, consultați un centru de asistență service autorizat sau o persoană cu calificare corespunzătoare.


## ⚠ ATENȚIE!

- Neinstalarea șuruburilor sau a dispozitivului de fixare în conformitate cu aceste instrucțiuni poate duce la pericolul de natură electrică.
- Nu utilizați cu un programator, timer, o telecomandă separată sau orice alt dispozitiv care este activat automat.

**Atenție!** Nu vă uitați la becurile aprinse pentru intervale prelungite de timp. Poate fi nociv pentru ochi. Acest aparat este marcat în conformitate cu Directiva Europeană 2012/19/EC referitoare la Deșeurile de Echipament Electric și Electronic (WEEE).

Asigurându-vă că acest produs este eliminat în mod corect, contribuiți la prevenirea potențialelor consecințe negative asupra mediului înconjurător și sănătății persoanelor, consecințe care ar putea fi provocate de aruncarea necorespunzătoare la gunoi a acestui produs.



Simbolul  de pe produs, sau de pe documentele care însoțesc produsul, indică faptul că acesta nu poate fi aruncat împreună cu deșeurile menajere. Trebuie predat la punctul de colectare corespunzător, pentru reciclarea echipamentului electric și electronic.

Aruncarea la gunoi a aparatului trebuie făcută în conformitate cu normele locale pentru eliminarea deșeurilor.

Pentru informații mai detaliate privind eliminarea, valorificarea și reciclarea acestui produs, vă rugăm să contactați administrația locală, serviciul de eliminare a deșeurilor menajere sau magazinul de unde ați cumpărat produsul.

Aparat proiectat, testat și fabricat în conformitate cu:

- Siguranță: EN/IEC 60335-1; EN/IEC 60335-2-31, EN/IEC 62233.
- Randament: EN/IEC 61591; ISO 5167-1; ISO 5167-3; ISO 5168; EN/IEC 60704-1; EN/IEC 60704-2-13; EN/IEC 60704-3; ISO 3741; EN 50564; IEC 62301.
- EMC: EN 55014-1; CISPR 14-1; EN 55014-2; CISPR 14-2; EN/IEC 61000-3-2; EN/IEC 61000-3-3.

Recomandări pentru o utilizare corespunzătoare în scopul reducerii impactului asupra mediului: Când începeți să gătiți, porniți hota la viteză minimă și lăsați-o să funcționeze timp câteva minute după ce ați terminat de gătit. Măriți viteza în cazul cantităților mari de fum sau vapori și utilizați viteza/ele sporită/e doar în cazuri extreme. Înclocuiți filtrul/ele de carbon, atunci când este necesar, pentru a menține o eficiență optimă de reducere a mirosului. Curățați filtrul/ele de grăsime, atunci când este necesar, pentru a menține o eficiență optimă a

filtrului. Utilizați diametrul maxim al sistemului de conducte indicat în acest manual pentru a optimiza eficiența și pentru a reduce la minimum nivelul de zgomot.

## Utilizarea

Hota a fost proiectată pentru aspirarea gazelor arse și vaporilor rezultați în urma coacerii și este destinată doar utilizării casnice.

Hota a fost realizată pentru a fi utilizată în versiunea aspirantă cu evacuare externă sau în versiunea filtrantă cu riciu intern.



### Versiunea aspirare

Vaporii sunt evacuați către exterior prin intermediul unui tub de evacuare fixat la flanșa de racord.

## ⚠ ATENȚIE!

Tubul de evacuare nu se furnizează din dotare; acesta trebuie achiziționat.

Diametrul tubului de evacuare trebuie să fie echivalent cu diametrul inelului de conexiune.

## ⚠ ATENȚIE!

Dacă hota este prevăzută cu filtre de carbon, acestea trebuie să fie scoase.

Racordați hota la cablurile și orificiile de evacuare prin perete cu diametru egal cu ieșirea aerului (flanșa de record).

Utilizarea tuburilor și orificiilor de evacuare la perete cu diametrul mai mic va determina o diminuare a prestațiilor de aspirare și o creștere drastică a zgomotului.

Se declină însă orice responsabilitate în acest sens.

! Folosiți un tub de lungime minimă indispensabilă.

! Folosiți un tub cu un număr cât mai mic de curbe posibil (unghiul maxim al curbei: 90°).

! Evitați schimbările drastice de secțiune ale tubului.



### Versiunea cu filtrare

Aerul aspirat va fi degresat și dezodorizat înainte de a fi reorientat în cameră. Pentru a utiliza hota în această versiune este necesar să instalați un sistem de filtrare suplimentar pe bază de carbon activ.

## Instalarea

**Instalarea, atât electrică, cât și mecanică, trebuie să fie executată numai de către personalul specializat.**

Distanța minimă între suprafața suportului recipientelor pe dispozitivul de gătit și partea de jos a hotei nu trebuie să fie mai mică de 65cm în cazul mașinilor de gătit electrice, și de 65cm în cazul mașinilor de gătit cu gaz sau mixte.

Dacă instrucțiunile dispozitivului de gătit cu gaz specifică o distanță mai mare, este necesar să țineți cont de aceasta.



### Conexarea Electrică

Tensiunea din rețea trebuie să corespundă cu tensiunea la care se referă eticheta situată în interiorul hotei. Dacă este

prevăzută cu ștecher conectați hota la o priză conform cu normele în vigoare, poziționată într-o zonă accesibilă și după instalare. Dacă nu este prevăzută cu ștecher (conexiunea este direct la rețea) sau ștecherul nu este poziționat într-o zonă accesibilă și după instalare, aplicați un întrerupător bipolar la normă care să asigure deconectarea completă de la rețea în condițiile categoriei de supratensiune III, conform regulilor de instalare.

## ▲ ATENȚIE!

Înainte de a efectua conectarea circuitului hotei la alimentația din rețea și de a verifica funcționarea corectă, controlați totdeauna dacă cablul a fost montat în mod corect.

Hota este prevăzută cu un cablu de alimentare special; în cazul deteriorării acestuia, apălați la serviciul de asistență tehnică.

## Montarea

Accesoriile de fixare de tavan nu sunt furnizate, deoarece tavane din materiale diferite necesită diferite tipuri de accesorii de fixare.

Folosiți elemente de fixare potrivite pentru plafoanele încăperii și greutatea echipamentului.

Pentru mai multe detalii și în caz de dubii, pentru a asigura instalarea corectă a produsului, vă recomandăm să contactați un dealer și un tehnician specializat.

Coșul de fum este produs în CRISTALPLANT® ar trebui să fie tăiat la dimensiuni (a se vedea, de asemenea, desenele ilustrative).

Instalarea hotei și tăierea coșului de fum trebuie să fie efectuate de către un tehnician calificat, folosind sisteme de tăiere adecvate.

Pentru tăiere, recomandăm utilizarea de instrumente cu Widia, și echipamente (de exemplu, fierăstrăul cu panglică sau similar) capabil să taie marmură, lemn și materiale minerale.

Dacă este posibil, vă recomandăm să efectuați o tăiere în partea excedentară a coșului de fum pentru a verifica dacă instrumentul este adecvat.

Vizitați [www.cristalplant.it](http://www.cristalplant.it) pentru mai multe detalii cu privire la material și producător.

Garanția nu va intra în vigoare în cazul unor defecte cosmetice sau daune cauzate și/sau care decurg din nerespectarea prevederilor de mai sus, pentru că montajul și tăierea sunt sarcini care intră în competența și sub responsabilitatea unui terț, altul decât producătorul.

## Funcționarea



Acest produs este proiectat pentru a funcționa cu telecomanda Elica, livrată împreună cu produsul sau care se poate achiziționa separat ca accesoriu opțional.

Pentru a putea controla hota cu ajutorul telecomenzii este necesar să se execute procedura de înregistrare.

### ATENȚIE!

Pentru a începe, este necesar să se deconecteze și să se reconecteze hota la rețeaua electrică pentru a fi executată procedura de înregistrare în primul minut de alimentare.

Citiți instrucțiunile livrate cu telecomanda, care conțin toate informațiile pentru înregistrarea și utilizarea corectă a acesteia.

**Notă:** în cazul în care hota nu funcționează, asigurați-vă că butonul ON/OFF este în poziția ON.

Butonul se află în interiorul hotei și este accesibil prin îndepărtarea filtrului de grăsime.

Fig. 19

## Întreținerea

### Curățarea

Pentru curățare folosiți **EXCLUSIV** un material îmbibat cu detergenți lichizi neutri. **NU UTILIZAȚI UNELTE SAU INSTRUMENTE PENTRU CURĂȚARE!** Evitați folosirea produselor pe bază de abrazivi **NU FOLOSIȚI ALCOOL!**

Hota trebuie să fie curățată în mod regulat (cel puțin cu aceeași frecvență cu care efectuați întreținerea filtrelor de grăsime), intern și extern.

Coșul de fum și corpul hotei sunt produse în CRISTALPLANT®

Notă: Pentru mai multe detalii cu privire la materialul și producătorul **CRISTALPLANT®** vizitați [www.cristalplant.it](http://www.cristalplant.it)

### Întreținerea CRISTALPLANT®

#### Întreținerea zilnică

Îngrijirea CRISTALPLANT® este rapidă și ușoară. Este suficient să curățați CRISTALPLANT® cu apă și săpun sau detergenți obișnuiți pentru a elimina cele mai multe dintre petele și murdăria care se pot depune la suprafață. Se recomandă mai ales gel de curățare, sau gel abraziv, având grijă să clătiți bine suprafața, utilizat cu un burete abraziv de

tip "Scotch-Brite®", ca mostra furnizată; în acest fel se va menține finisajul mat inițial, o caracteristică distinctivă a CRISTALPLANT®

#### **Cum se poate evita deteriorarea**

Suprafața are o bună rezistență la pete, în general; Cu toate acestea, noi nu recomandăm utilizarea de produse chimice agresive cum ar fi acetona, tricloretilena, acizi sau baze puternice. Unele substanțe, cum ar fi de exemplu cerneala, produsele cosmetice și coloranții, în contact prelungit cu materialul pot lăsa pete pe suprafața de CRISTALPLANT®, la fel țigările aprinse; dar toate pot fi îndepărtate urmând sfaturile de mai jos.

#### **Eliminarea petelor dificile, zgârieturilor și arsurilor**

**CRISTALPLANT®** este un material omogen pe toată grosimea sa deci poate fi reparat în caz de agresiuni superficiale, cum ar fi zgârieturi, arsuri de țigară și pete dificile, putând fi readus la frumusețea sa originală, pur și simplu urmând aceste instrucțiuni: în caz de mici deteriorări, puteți restaura suprafața folosind un burete abraziv Scotch Brite ® (marcă înregistrată 3M) și o soluție de curățare abrazivă obisnuită. Neteziți suprafața zonei deteriorate. Dacă defecțiunea este încă vizibil, frecați din nou cu șmirghel foarte fin.

#### **Utilizați:**

Detergenți cremă sau pudră (cum ar fi CIF ®, VIM ® sau similari) care conțin microgranule care șlefuiesc suprafața. Alcoolul etilic denaturat poate fi utilizat, având grijă să clătiți bine suprafața.

#### **Nu utilizați:**

Solvenți cum ar fi acetona sau tricloretilenă și alte substanțe chimice, cum ar fi acizii puternici (acid clorhidric ...) și baze puternice (soda caustică ...). Pentru detergenți industriali sau alți detergenți cu agresivitate necunoscută, este bine să faceți un test într-o zonă care nu este vizibilă înainte de a aplica pe o zonă mare. Substanțe pentru desfundat chiuvete foarte agresive. Solvenți utilizați pentru vopsire.

#### **Întreținerea elementelor din sticlă, oțel, plastic și a tuturor celorlalte diferite de CRISTALPLANT®**

Pentru curățare, utilizați o cârpă umezită cu detergent lichid neutru.

Evitați utilizarea de produse abrazive. **NU FOLOSIȚI ALCOOL!**

**Avertisment:** Nerespectarea regulilor de curățare a unității și de înlocuire a filtrelor poate provoca incendiu. Prin urmare, se recomandă să urmați aceste instrucțiuni.

Nu ne asumăm nici o responsabilitate pentru orice prejudiciu adus motorului, sau incendii cauzate de întreținere incorectă sau de nerespectarea avertismentelor de mai sus.

#### **Filtru anti-grăsime**

##### **Fig. 20-22**

**Captează particulele de grăsime care apar în timpul pregătirii alimentelor.**

Trebuie curățat cel puțin o dată pe lună (sau când sistemul

care indică nivelul de saturație a filtrelor – dacă este prevăzut pentru modelul achiziționat – indică această necesitate), cu detergenți neagresivi, în mașina de spălat vase, la temperaturi reduse și ciclu scurt. (Tmax: 70°C)

În timpul spălării în mașina de spălat vase părțile metalice se pot decolora.

Filtrul trebuie uscat în cuptor la o temperatură de max 100°C timp de o oră; în cazul în care filtrul este încă umez repetată operația.

Înlocuiți filtrul cel puțin o dată la 2 ani.

#### **Filtru de cărbune (numai pentru versiunea filtrantă)**

##### **Fig. 19**

**Reține mirosurile neplăcute, derivate în urma procesului de coacere.**

Filtrul de cărbune trebuie să fie spălat la fiecare 2 luni cu apă caldă și detergenți specifici sau în mașina de spălat vase la 65°C (în cazul în care îl spălați folosind mașina de spălat, executați un program de spălare complet fără a introduce alte vase).

Înlăturați excesul de apă, fără să deteriorați filtrul după care introduceți-l în cuptor pentru aproximativ 10 minute la 100 °C, pentru a-l usca complet.

Înlocuiți buretele la fiecare 3 ani sau de fiecare dată când acesta se deteriorează.

#### **Înlocuirea becurilor**

##### **Fig. 21**

Deconectați hota de la rețeaua electrică.

Hota este dotată cu un sistem de iluminare bazat pe tehnologia LED.

LEDURILE garantează o iluminare optimă, o durată de până la 10 ori mai mare față de becurile tradiționale și permit economisirea a 90% de energia electrică.

Pentru achiziționarea ledurilor de schimb adresați-vă serviciului de asistență tehnică.

**Atenție!** Nu vă uitați la becurile aprinse pentru intervale prelungite de timp. Poate fi nociv pentru ochi

### **Изделие хозяйственно-бытового назначения.**

Производитель снимает с себя всякую ответственность за неполадки, ущерб или пожар, которые возникли при использовании прибора вследствие несоблюдения инструкций, приведенных в данном руководстве. Вытяжка служит для всасывания дыма и пара при приготовлении пищи и предназначена только для бытового использования.

**Вытяжка может иметь дизайн, отличающийся от вытяжки показанной на рисунках данного руководства, тем не менее, руководство по эксплуатации, техническое обслуживание и установка остаются те же.**

- Очень важно сохранить эту инструкцию, чтобы можно было обратиться к ней в любой момент. Если изделие продается, передается или переносится обеспечить, чтобы инструкция всегда была с ним.
- Внимательно прочитайте инструкцию. В ней находится важная информация по установке, эксплуатации и безопасности.
- Запрещается выполнять изменения в электрической или механической части изделия или в трубах рассеивания.
- Перед началом установки оборудования убедитесь в целостности и сохранности всех компонентов. При наличии любых повреждений обратитесь к поставщику и ни в коем случае не начинайте монтаж оборудования.

**Примечание:** Принадлежности, обозначенные знаком "(\*)", являются опциональными, поставляемыми только на некоторые модели, или представляют собой детали, не входящие в комплект поставки, и которые закупаются отдельно.



## **Внимание!**

- Перед началом какой либо операции по чистке или обслуживанию, отключить вытяжку от электрической сети вынимая вилку из розетки или отключая общий выключатель помещения. Для всех операций по установке и обслуживанию использовать рабочие перчатки.
- Прибор может быть использован детьми не младшими 8 лет и особами со сниженными физическими, сенсорными или умственными способностями, или же с

недостаточным опытом ясли находятся под контролем, или если были обучены использовать прибор в безопасный способ и если понимают связанные с этим опасности.

- Дети должны быть под контролем и не должны играть с прибором.
- Операции по чистке и обслуживанию не должны проводиться детьми без надзора

• Помещение должно иметь достаточную вентиляцию, когда кухонная вытяжка используется одновременно с другими приборами что работает газе или других топливах.

• Вытяжка должна часто быть чищена как внутри, так и с наружи (ХОТЯ БЫ ОДИН РАЗ В МЕСЯЦ), додерживаться того, что указано в инструкциях по обслуживанию.

• Не соблюдение норм чистки вытяжки и замены и чистки фильтров увеличивает риск загорания.

Строго запрещено приготовление еды на открытом огне под вытяжкой.

• Для замены лампочки освещения использовать только тип лампочки указанный в разделе обслуживания/замены лампочки этого руководства.

Использование открытого пламени наносит ущерб фильтрам и может привести к загораниям, поэтому должно избегаться в любом случаи.

Жаренье должно проводиться под надзором чтобы избежать, что раскалённое подсолнечное масло загорится.

**ВНИМАНИЕ:** Когда варочная поверхность работает, доступные части вытяжки могут нагреваться.

- Не подключать прибор до электрической сети до тех пор,



пока установка полностью не закончена.

- То что касается технических мер и мер безопасности в применения до сброса паров строго додерживаться того что предусматривается по нормам локальных компетентных органов.

- Всасываемый воздух не должен быть выпускаться в трубу, используемую для выбросов дымов приборами, что работают на газе или других топливах.

- Не использовать или оставлять вытяжку без лампочек правильно установленных с риском получить удар электрическим током.

- Никогда не использовать вытяжку без правильно установленной решётки!

- Вытяжка НИКОГДА не должна использоваться, как опорная поверхность, если только не указано.

- Использовать только винты для фиксирования в комплекте с продуктом для установки или, если нет в комплекте, приобрести винты правильного типа.

- Использовать правильную длину винтов что указана в руководстве по установке.

- В случаи сомнений, консультироваться в авторизированном центре по обслуживанию или с квалифицированным персоналом.

## ВНИМАНИЕ!


- Не установка соответствующих винтов и приспособлений для фиксирования в соответствии с этими инструкциями может привести к рискам электрического происхождения.
- Не используйте устройство с программатором, таймером, отдельным пультом дистанционного управления или любым другим устройством, которое включается автоматически.

**Внимание!** Не смотреть на включенные лампочки пристально на протяжении долгого времени потому, что это вредно для глаз.

Данное изделие промаркировано в соответствии с Европейской директивой 2012/19/ЕС по утилизации электрического и электронного оборудования (WEEE).

Обеспечив правильную утилизацию данного изделия. Вы можете предотвратить потенциальные негативные последствия для окружающей среды и здоровья человека.



Символ  на самом изделии или сопроводительной документации указывает, что при утилизации данного изделия с ним нельзя обращаться как с обычными бытовыми отходами. Вместо этого, его следует сдавать в соответствующий пункт приемки электрического и электронного оборудования для последующей утилизации.

Сдача на слом должна производиться в соответствии с местными правилами по утилизации отходов.

За более подробной информацией о правилах обращения с такими изделиями, их утилизации и переработки обращайтесь в местные органы власти, в службу по утилизации отходов или в магазин, в котором Вы приобрели данное изделие.

Устройство разработано, испытано и изготовлено в соответствии с:

- Безопасность: EN/IEC 60335-1; EN/IEC 60335-2-31, EN/IEC 62233.

- Эксплуатационные характеристики: EN/IEC 61591; ISO 5167-1; ISO 5167-3; ISO 5168; EN/IEC 60704-1; EN/IEC 60704-2-13; EN/IEC 60704-3; ISO 3741; EN 50564; IEC 62301.

- EMC: EN 55014-1; CISPR 14-1; EN 55014-2; CISPR 14-2; EN/IEC 61000-3-2; EN/IEC 61000-3-3. Предложения для правильного использования в целях снижения воздействия на окружающую среду: Включите вытяжной колпак на минимальной скорости, когда начинаете готовить, и оставьте его работать в течение нескольких минут после того, как закончите готовить. Увеличивайте скорость только в случае большого количества дыма и пара, и прибегайте к использованию повышенных скоростей только в экстремальных ситуациях. Заменяйте угольный фильтр(ы), когда это необходимо, для поддержания хорошей эффективности уменьшения запахов. Очищайте жировой/ые фильтр(ы), когда это необходимо, для поддержания хорошей эффективности жирового фильтра. Используйте максимальный диаметр системы воздуховодов, указанный в данном руководстве, для оптимизации эффективности и минимизации уровня шума.

## Пользование

Вытяжка служит для всасывания дыма и пара при приготовлении пищи и предназначена только для бытового использования.

Вытяжка сконструирована для работы в режиме отвода воздуха наружу или рециркуляции воздуха.



### Вытяжная версия

В этом режиме испарения выводятся наружу через гибкий трубопровод, подсоединенный к соединительному кольцу.

## ВНИМАНИЕ!

Выводная труба не входит в комплект и должна быть приобретена отдельно.

Диаметр выводной трубы должен соответствовать диаметру соединительного кольца.

## ВНИМАНИЕ!

вытяжка снабжена угольным фильтром, то уберите его Подсоединить вытяжку к выводной трубе с диаметром соответствующим отверстию выхода воздуха (соединительный фланец).

Установка труб с меньшим диаметром даст уменьшение мощности всасывания воздуха и резкое увеличение уровня шума.

Производитель снимает с себя всякую ответственность по отношению выше сказанного.

! Используйте трубу с минимально необходимой

длиной.

- ! Использовать трубу с наименьшим количеством изгибов (максимальный угол изгиба: 90°).
- ! Избегать резкого изменения сечения трубы.



### Фильтрующая версия

Должен использоваться угольный фильтр, имеющийся в наличии у вашего дистрибутора. Втягиваемый воздух обезжиривается и дезодорируется перед тем, как вновь возвращается в помещение через верхнюю решетку.

## Установка

**Установка как механической, так и электрической части должна выполняться специализированным персоналом.**

Расстояние нижней грани вытяжки над опорной плоскостью под сосуды на кухонной плите должно быть не менее 65см – для электрических плит, и не менее 65см для газовых или комбинированных плит. Если в инструкциях по установке газовой плиты оговорено большее расстояние, то учтите это.



### Электрическое соединение

Напряжение сети должно соответствовать напряжению, указанному на табличке технических данных, которая размещена внутри прибора. Если вытяжка снабжена вилкой, подключите вытяжку к штепсельному разъему. Он должен отвечать действующим правилам и быть расположен в легкодоступном месте. Включить в розетку можно после установки. Если же вытяжка не снабжена вилкой (прямое подключения к сети), или штепсельный разъем не расположен в доступном месте, также и после установки, то используйте надлежащий двухполюсный выключатель, обеспечивающий полное размыкание сети при возникновении условий перенапряжения 3-ей категории, в соответствии с инструкциями по установке.

## ВНИМАНИЕ!

Прежде чем подключить к сети питания электрическую систему вытяжки и проверить исправное функционирование ее убедитесь в том, что кабель питания правильно смонтирован.

Вытяжка имеет специальный кабель электропитания; в случае повреждения кабеля, необходимо заказать его в службе по техническому обслуживанию.

### Установка

Принадлежности для фиксации к потолку не предоставляются, поскольку потолки из разных материалов требуют разные типы оборудования для фиксации.

Использовать системы фиксации пригодные для потолков помещений и для веса оборудования.

Для больших подробностей и в случаи сомнений, чтобы установить более правильно оборудование,

рекомендуется контактировать точку продажи или специализированного техника.

Вытяжная труба сделанная в CRISTALPLANT® должна быть обрезана по размеру (смотри изображения по установке).

Установка вытяжки и обрез трубы должно быть сделано квалифицированным техническим персоналом используя пригодные системы обрезки.

Для обрезания советуется использовать инструменты, сделанные из специального сплава, и оборудование (ленточная пила или подобное) способное резать мрамор, дерево и минеральные материалы.

Если возможно, рекомендуется выполнить надрез на излишней части трубы чтобы проверить пригодность инструмента.

Посещать сайт [www.cristalplant.it](http://www.cristalplant.it) чтобы узнать больше о материале и производителе.

Гарантия на изделие не будет действительной если будут эстетические дефекты или данные приписываемые или вытекающие от несоблюдения ранее написанных правил, так как установка и обрезка трубы является компетенностью и под полной ответственностью третьих лиц, а не Производителя.

## Функционирование



Данное изделие предназначено для работы с пультом дистанционного управления Elisa, который поставляется в комплекте или приобретается отдельно в качестве опции.

Чтобы управлять вытяжкой с помощью пульта дистанционного управления необходимо выполнить сопряжение устройств.

### ВНИМАНИЕ!

Сначала следует отключить вытяжку от сети и снова включить, а затем выполнить процедуру сопряжения в течение одной минуты с момента подключения к сети.

Прочитайте руководство, прилагаемое к пульта управления, в котором содержится вся информация, касающаяся сопряжения и правил использования.

**Примечание:** если вытяжка не работает, проверить чтобы кнопка ON/OFF находилась в положении ON. Кнопка находится внутри вытяжки, и к ней возможно добраться сняв угольный фильтр.

**Рис. 19**

## Уход

### Очистка

Для чистки используйте **ТОЛЬКО** специальную тряпку, смоченную нейтральным жидким моющим средством. **НЕ ИСПОЛЬЗУЙТЕ НИКАКИЕ ИНСТРУМЕНТЫ ДЛЯ ОЧИСТКИ.** Не применяйте средства, содержащие абразивные материалы. **НЕ ПРИМЕНЯЙТЕ СПИРТ!**

Вытяжка должна чиститься (по меньшей мере с той же частотой, что замена фильтров), как внутри, так и с наружи.

Вытяжная труба и корпус вытяжки сделаны в **CRISTALPLANT®**

Примечание: о дополнительной информации по материалам **CRISTALPLANT®** и по изделиям посещать сайт [www.cristalplant.it](http://www.cristalplant.it)

### Обслуживание CRISTALPLANT®

#### Повседневное обслуживание

Взять на себя заботу о **CRISTALPLANT®** легко и быстро. Достаточно очистить **CRISTALPLANT®** при помощи мыльной воды или простого моющего средства чтобы устранить пятна и загрязнения что сформировались на поверхности. Рекомендуются моющее средства в геле, промывая хорошо после него поверхность при помощи воды, используя абразивную мочалку типа "Scotch Brite®" как добавляющийся образец; в этот способ будет поддерживаться оригинальная матовая отделка, отличительная характеристика **CRISTALPLANT®**

#### Как предупредить повреждения

Поверхность имеет хорошую прочность против пятен в целом; вопреки этому не рекомендуется использование агрессивных химических веществ таких как ацетон, кислоты или продукты против пятен на сильной основе. Некоторые вещества, такие как чернило, косметические средства и краски в длительном контакте с материалом могут оставлять красители на поверхности **CRISTALPLANT®**, тоже самое касается зажжённых сигарет; но всё может быть удалено, если следовать советам приведённым ниже.

#### Удалять глубокие пятна, царапины и прижигания

**CRISTALPLANT®** есть тем не менее однородный материал во всей своей толщине и поэтому может быть исправлен от поверхностных повреждений, таких как царапины, прижиганий от сигарет и глубоких пятен возвращая поверхности оригинальную красоту, просто додерживаясь этих указаний: для маленьких повреждений возможно восстановить поверхность используя абразивную мочалку Scotch Brite® (зарегистрированная марка 3M) и рядовой абразивной полировщик. Полировать поверхность

повреждённую часть. Если дефект ещё виден повторить при помощи очень тонкой наждачной карты.

#### Использовать:

Моющие средства в геле или порошке (такие как CIF®, VIM® или подобные) что содержат микро-гранулы которые соскабливают поверхность. Этиловый спирт может быть использован, если после предусмотрительно хорошо промыть поверхность.

#### Не использовать:

Растворители, такие как ацетон или другие агрессивные химические вещества как сильные кислоты (соляная кислота...) и на сильной базе (едкая сода...). Индустриальные моющие средства или другие, агрессивность которых мы не знаем, рекомендуется сначала делать пробу в зоне, что не находится на виду, перед началом нанесения на всю поверхность. Вещества очень агрессивные для очистки раковин. Растворители, используемые в секторе окрашивания.

### Обслуживание стеклянных частей, стальных, пластиковых и других материалов отличающихся от CRISTALPLANT®

Для очистки использовать увлажненное сукно с жидкими нейтральными моющими средствами.

Избегать использование продуктов которые содержат абразивы. **НЕ ИСПОЛЬЗОВАТЬ СПИРТ!**

**Внимание: несоблюдение норм чистки прибора и замена фильтров может привести к угрозе загорания. Поэтому рекомендуется додерживаться подсказанных инструкций.**

**Отклоняется любая ответственность по возможному ущербу мотору, загораниям вызванные неправильным обслуживанием или несоблюдения вышеуказанных предосторожностей.**

### Фильтры задержки жира

#### Рис. 20-22

#### Удерживает частицы жира, исходящие от плиты.

Следует очищать как минимум один раз в месяц (или когда система индикации насыщения фильтров - если предусмотрена в Вашей модели - указывает на эту необходимость) с помощью неагрессивных моющих средств, в посудомоечной машине при низкой температуре и коротком цикле (макс. темп. 70°C). В результате мытья в посудомоечной машине металлические части могут обесцветиться. Фильтр необходимо сушить в течение одного часа в печи при температуре не более 100°C. Если после этого фильтр всё еще влажный, повторить операцию. Заменять фильтр как минимум каждые 2 года.

## **Угольный фильтр (только в режиме рециркуляции)**

### **Рис. 19**

**Удаляет неприятные запахи кухни.**

Угольный фильтр можно мыть раз в два месяца в тёплой воде, используя соответствующие моющие средства, или в посудомоечной машине при 65°C (при мытье в посудомоечной машине выполнить полный цикл мытья без кухонных приборов внутри).

Слить лишнюю воду, не повреждая фильтр, после чего поставить его в духовку на 10 минут при 100°C для окончательной просушки.

Заменять подушку через каждые три года и каждый раз, когда она оказывается повреждённой.

## **Замена ламп**

### **Рис. 21**

Отключите прибор от электросети.

Вытяжка оборудована освещением на светодиодах LED.

Светодиоды обеспечивают оптимальное освещение, их срок службы в 10 раз превышает срок работы традиционных лампочек, и позволяют экономить 90% электроэнергии.

Чтобы приобрести новый светодиод, обратитесь в службу технической поддержки.

**Внимание!** Не смотреть на включенные лампочки пристально на протяжении долгого времени потому, что это вредно для глаз.

Чітко дотримуватися приведених в даному керівництві інструкцій. Виробник знімає з себе всяку відповідальність за неполадки, збитки або пожежу, що може мати місце при використанні прибору внаслідок невиконання інструкцій, приведених в даному керівництві. Витяжний ковпак спроектований для всмоктування диму та пару, що утворюється під час приготування їжі та призначений лише для побутового використання.

**Кухонна витяжка може мати дизайн, що відрізняється від витяжки зображеної на малюнках цієї інструкції але в будь-якому випадку інструкції з монтажу, технічному обслуговуванню та експлуатації залишаються без змін.**

- Важливо зберегти ці інструкції для того, щоб можна було звернутися до них в будь-який час. У випадку продажу, передачі чи переїзду, переконайтеся в тому щоб інструкції були разом з виробом.
- Уважно прочитати інструкції: В них міститься важлива інформація з встановлення, використання та безпеки.
- Заборонено виконувати електричні чи механічні зміни у виробі чи у вивідних каналах.
- Перш ніж приступити до монтажу виробу перевірте чи всі компоненти не мають дефектів та не є пошкодженими. У протилежному випадку звертатися в місце продажу та зупинити монтювання виробу.

**Примітка:** Деталі, позначені знаком "(\*)" є додатковими аксесуарами та постачаються лише з деякими моделями, або є деталями, які не постачаються в комплекті і їх потрібно купувати.

## **Попередження по безпеці**

Перед початком будь якої операції по очищенню або обслуговуванню, відключити витяжку від електричної сітки витягуючи вилку з розетки або відключаючи загальний вимикач приміщення.

- Для усіх операцій по установці та обслуговуванню використовувати робочі рукавиці.
- Пристрій може використовуватися дітьми не молодшими 8 років та особами із зниженими фізичними, сенсорними або розумовими

здібностями, або з недостатнім досвідом якщо знаходяться під контролем, або були навчені використовувати пристрій в безпечній спосіб та якщо розуміють пов'язані з тим небезпеки.

- Діти повинні бути під контролем і не повинні гратися з пристроєм.
- Операції по чищенню та обслуговуванню не повинні проводитися дітьми без нагляду.
- Приміщення повинно мати достатню вентиляцію коли витяжка використовується одночасно з іншими пристроями що працюють на газі або інших паливах.
- Витяжка повинна части бути очищеною як всередині так і на зовні (ХОЧА Б ОДИН РАЗ НА МІСЯЦЬ), дотримуватися в будь-якому випадку того, що вказується в інструкціях по обслуговуванню.
- Не дотримання норм очищення та заміни і очищення фільтрів збільшує ймовірність ризику загоряння.
- Суворо заборонено приготування їди на відкритому вогні під витяжкою.
- Для заміни лампочки освітлення використовувати тільки тип лампочки вказаний в розділі обслуговування/заміна лампочки цього посібника.

Використання відкритого полум'я наносить збиток фільтрам і може призвести до загоряння, тому потрібно уникати в будь-якому випадку.

Жарення повинно проводитися під наглядом щоб уникнути що розігріта олія загориться.

**УВАГА:** Коли поверхня варіння працює доступні частини можуть нагріватися.

- Не підключати пристрій до електричної сітки до тих пір,

поки не буде повністю закінчена установка.

- Що стосується технічних мір та мір безпеки у використанні що відноситься до викидів парів, суворо дотримуватися норм місцевих компетентних органів.
- Повітря що втягується, не повинно випускатися в трубу яка використовується для викиду димів пристроями що працюють на газі та інших паливах.
- Не використовувати або залишати витяжку без правильно встановлених лампочок з ризиком отримати удар електричним током.
- Ніколи не використовувати витяжку без правильно встановленої решітки!
- Витяжка НІКОЛИ не повинна використовуватися як опорна поверхня, якщо тільки не вказується.
- Використовувати гвинти для фіксування в наборі з продуктом для установки, якщо немає в наборі, придбати гвинти правильного типу.
- Використовувати правильну довжину гвинтів яка вказується в посібнику по встановленню.
- У випадку сумнівів, консультуватися в авторизованому центрі або з кваліфікованим персоналом.


## УВАГА!

- Не встановлювання відповідних гвинтів і пристроїв для фіксування у відповідності з цими інструкціями може привести до ризиків електричного походження.
- Не слід використовувати з програматором, таймером, окремим пультом керування або з будь-яким іншим пристроєм, який приводиться в дію автоматично.

**Увага!** не дивитися на вклучені лампочки протягом довгого часу тому що це шкідливо для очей.

Даний виріб промаркований відповідно до Європейської директиви 2012/19/EC, утилізація електричного і електронного обладнання (WEEE). Забезпечуючи вірну утилізацію цього виробу, Ви допоможете попередити потенційні негативні наслідки для оточуючого середовища і здоров'я людини, котрі могли б мати місце в протилежному випадку.



Символ  на самому виробі або на супроводжуючому його документі вказує, що при утилізації цього виробу з ним не можна поводитися як зі звичайними побутовими відходами. Він має здаватися у відповідний пункт прийому електричного і електронного обладнання для подальшої утилізації. Здавання на злам повинно виконуватися згідно з місцевими правилами по утилізації відходів. Для більше детальної інформації про правила поводження з такими виробами, їх утилізації і переробки звертайтеся в місцеві органи влади, в службу по утилізації відходів, або в магазин, в якому Ви придбали даний виріб.

Прилад спроектовано, випробувано і виготовлено згідно з:  
• Безпека: EN/IEC 60335-1; EN/IEC 60335-2-31, EN/IEC 62233.

• Експлуатаційні якості: EN/IEC 61591; ISO 5167-1; ISO 5167-3; ISO 5168; EN/IEC 60704-1; EN/IEC 60704-2-13; EN/IEC 60704-3; ISO 3741; EN 50564; IEC 62301.

• EMC: EN 55014-1; CISPR 14-1; EN 55014-2; CISPR 14-2; EN/IEC 61000-3-2; EN/IEC 61000-3-3. Поради для правильної експлуатації та для зниження впливу на середовище: Вмикайте витяжку на мінімальну швидкість перед початком приготування їжі, і залишайте її працювати на декілька хвилин після закінчення приготування. Збільшуйте швидкість тільки у разі великої кількості диму і пару та використовуйте наддув тільки у крайніх випадках. Для підтримання високої ефективності видалення запахів, за необхідності, виконуйте заміну вугільного(-их) фільтру(-ів). Для підтримання високої ефективності фільтру жирів, за необхідності, виконуйте чистку фільтру(-ів) жирів. Використовуйте максимальний діаметр системи повітроводів, що вказаний у інструкції для оптимізації ефективності та мінімізації шуму.

## Використання

Витяжний ковпак спроектований для всмоктування диму та пару, що утворюється під час приготування їжі та призначений лише для побутового використання..

Витяжка розроблена для роботи в режимі всмоктування, виводячи повітря назовні або в фільтруючому режимі з рециркуляцією повітря.



### Варіант відведення

Пари виводяться назовні через вивідну трубу закріплену до фланця з'єднання.

## УВАГА!

Вивідна труба не постачається і тому необхідно її придбати окремо.

Діаметр вивідної труби повинен відповідати діаметру з'єднувального кільця.

## УВАГА!

Якщо витяжний ковпак має вугільні фільтри, то їх треба зняти.

Під'єднати ковпак до настінної вивідної труби та вивідного отвору з однаковим діаметром виходу повітря (з'єднуючий фланець).

Використання настінних вивідних труб та отворів з меншим діаметром приведе до зменшення ефективності всмоктування та значне збільшення рівня шуму.

Тому ми знімаємо з себе всяку відповідальність по вищесказаному! Використати якомога короткий витяжний канал.

! Використати витяжний канал з якомога найменшою кількістю поворотів (максимальний кут повороту: 90°).

! Уникати різких змін площі перерізу витяжного каналу.



### Варіант з фільтрацією

Втянуте повітря знежирюється та очищується та знову

повертається в приміщення. Для того, щоб використовувати ковпак у цьому режимі, необхідно встановити додаткову систему фільтрів з активованим вугіллям.

## Інсталяція

**Установка як механічної, так і електричної частини повинна виконуватися спеціалізованим персоналом.**

Відстань нижньої відстані витяжки до посуду на кухонній плиті має бути не менше 65см, у випадку електричних плит, та 65см, у випадку газових та комбінованих плит.

Необхідно приймати до уваги відстані, якщо вказуються в інструкції з інсталяції газової плити.



### Під'єднання до електромережі

Напруга в електромережі має відповідати вказаним характеристикам на етикетці, яка знаходиться всередині витяжки. Якщо в комплект входить вилка під'єднання в електромережу, то слід під'єднати витяжку до розетки, що відповідає існуючим нормам та знаходиться в доступному місці, що можна виконати й після інсталяції. Якщо ж вилка не входить в комплект (пряме під'єднання в електромережу), або розетка не знаходиться в доступному місці, також і після інсталяції, то слід вмонтувати належний двох-полюсний вимикач, який забезпечить повне відключення від мережі в умовах перенапруги III категорії, в повній відповідності з правилами інсталяції.

## ▲ УВАГА!

перед тим як знову підключити витяжку до електромережі і перевірити правильність роботи, завжди контролюйте щоб шнур мережі був змонтований вірно.

Витяжний ковпак має спеціальний провід живлення; у випадку пошкодження проводу, замовте його у службі технічного обслуговування.

## Інсталяція

Принадлежності для фіксування до стелі не надаються, оскільки стелі із різних матеріалів потребують різні типи обладнання для фіксації.

Використовувати системи фіксування придатні для стель приміщень та для ваги обладнання.

Для більш докладної інформації у випадку сумнівів, щоб встановити більш правильно обладнання, рекомендуємо звертатися у пункти продажу або до спеціалізованого техника.

Вивідна труба виготовлена в CRISTALPLANT® повинна бути обрізана по розміру (дивися зображення по встановленню). Установлення витяжки та обрізання трубі повинно бути зроблено кваліфікованим технічним персоналом використовуючи придатні системи обрізання.

Для обрізання рекомендується використовувати інструменти, виготовленні з спеціального сплаву, і устаткування (стрічкова пила або подібне) в змозі розрізати мармур, дерево і мінеральні матеріали.

Якщо можливо, рекомендуємо виконати надріз на лишній

частині труби для того щоб перевірити придатність інструменту.

Відвідати сайт [www.cristalplant.it](http://www.cristalplant.it) щоб дізнатися більше про матеріал і про виробника.

Гарантія виробу не буде дійсною якщо будуть естетичні дефекти або данні що витікають з недотримання раніше наведених правил, так як встановлення та обрізка труби знаходиться в компетенції та під повною відповідальністю третіх сторін, а не Виробника.

## Функціонування



Цей виріб Цей виріб призначений для роботи з пультом дистанційного керування Eİsa, що постачається в комплекті з виробом або купується окремо в якості опції.

Щоб керувати витяжкою за допомогою пульта дистанційного керування необхідно виконати процедуру під'єднання.

### УВАГА!

Для початку вам потрібно відключити і знову підключити витяжку до електричної мережі і запустити процедуру під'єднання протягом першої хвилини після включення.

Прочитайте інструкції до пульта дистанційного керування, які містять всю інформацію щодо його під'єднання і правильного використання.

Примітка: якщо витяжка не працює, перевірити щоб кнопка ON / OFF знаходилася в положенні ON.

Кнопка знаходиться всередині витяжки, і до неї можна дістатися, знявши вугільний фільтр. **Мал. 19**

## Догляд

### Чистка

Для чистки використовуйте **ЛИШЕ** спеціальну серветку, намочену нейтральним рідким миючим засобом. **НЕ ВИКОРИСТОВУЙТЕ ЗАСОБІВ АБО ІНСТРУМЕНТІВ ДЛЯ ОЧИЩЕННЯ!**

Не використовуйте засоби що мають абразивні матеріали. **НЕ ВИКОРИСТОВУЙТЕ СПИРТ!**

Витяжка повинна чиститися (по крайній міри так же часто як і заміна фільтру), як всередині, так і на зовні.

Витяжна труба і корпус витяжки зроблені в **CRISTALPLANT®**

Примітка: за додатковою інформацією та по матеріалам

**CRISTALPLANT®** і по виробам відвідувати сайт [www.cristalplant.it](http://www.cristalplant.it).

## Обслуговування CRISTALPLANT® Щоденне обслуговування

Взяти на себе турботу про **CRISTALPLANT®** легко і швидко. Достатньо очистити **CRISTALPLANT®** за допомогою мильної води або простого миючого засобу щоб вивести плями і бруд що утворився на поверхні. Рекомендуються гелеві миючі засоби, промиваючи після них поверхні за допомогою води, використовуючи абразивну мочалку типу "Scotch Brite®" як додатковий зразок; в такий спосіб буде підтримуватися оригінальна матова обробка, особлива характеристика **CRISTALPLANT®**

### Як запобігти пошкодженню

Поверхня має гарну стійкість проти плям в цілому; але все ж таки не рекомендується використання агресивних хімічних речовин таких як ацетон, кислоти чи продукти проти плям на сильній основі. Деякі речовини, такі як чорнило, косметичні засоби або фарби при довготривалому контакті з матеріалом можуть залишати барвники на поверхності **CRISTALPLANT®**, теж саме стосується запаленої сигарети; але все може бути видалено, якщо дотримуватися порад наведених нижче.

### Виділяти глибокі плями, подряпини та випали

**CRISTALPLANT®** тим не менше є однорідним матеріалом по всій своїй товщині і тому може бути поправлений від поверхневих ушкоджень таких як подряпини, випали сигарет і глибоких плям повертаючи поверхні оригінальну красу, просто дотримуючись цих порад: для маленьких пошкоджень можна відновити поверхню використовуючи абразивну мочалку Scotch Brite® (зареєстрована марка 3M) і будь який абразивний полісовщик. Полірувати поверхню пошкоджену частину. Якщо дефект ще видно повторити за допомогою дуже тонкого наждачного паперу.

### Використовувати:

Миючий гелевий засіб або в порошок (такі як CIF®, VIM® або інші) що містять мікро гранули які зіскрібають поверхність. Етиловий спирт може бути використаний якщо після нього гарно промити поверхню.

Не використовувати:

Розчинники, такі як ацетон чи інші агресивні хімічні розчини такі як сильні кислоти (соляна кислота...) і на сильній основі ( їдка сода...). Промислові миючі засоби або інші, агресивність яких ми не знаємо, рекомендується спочатку зробити пробу в зоні, що не знаходиться на видному місці, перед початком нанесення на всю поверхню. Засоби дуже сильні для миття раковин. Розчинники, що використовуються для фарбування.

**Обслуговування скляних частин, сталених пластмасових та інших матеріалів відмінних від CRISTALPLANT®**

Для очищення використовуйте вогке суцхо з рідким

нейтральним миючим засобом.

Уникати використання продуктів які містять абразиви. **НЕ ВИКОРИСТОВУВАТИ СПИРТ!**

**Увага :** недотримання норм чистки пристрою і заміни фільтру може призвести до загрози загоряння. Тому рекомендується дотримуватися даних інструкцій. Відхиляється будь яка відповідальність за можливу шкоду мотору, загорянню, викликаному неправильним обслуговуванням чи недотриманням вище вказаних застережень.

### Фільтр затримки жирів

#### Мал. 20-22

**Затримує жирові сполучення, що виникають під час приготування їжі.**

Слід чистити не рідше, ніж один раз на місяць (або коли система насичення фільтрів, якщо вона передбачена для моделі, вказує на необхідність цієї операції), використовуючи не агресивні засоби для миття, в посудомийній машині при низькій температурі та короткому циклі миття. (Т максим.: 70 °C) При митті в посудомийній машині металічні частини можуть знебарвитися.

Фільтр слід висушити в духовці при температурі максим. 100 °C на протязі 1 години; якщо після цього фільтр все ще буде вологим, слід повторити операцію. Здійснювати заміну фільтру не рідше, ніж через кожні 2 роки.

### Вугільний фільтр (тільки в режимі рециркуляції)

#### Мал. 19

**Вбирає неприємні запахи кухні.**

Вугільний фільтр можна мити раз на два місяці у теплій воді відповідними миючими засобами, або ж в посудомийній машині при 65°C (у випадку миття в посудомийній машині здійснити повний цикл миття без кухонного начинання всередині).

Злити надлишкову воду без пошкодження фільтру, після чого знову поставити його у духовку на 10 хв. при 100° для повного осушування.

Подушку міняти раз на три роки, або ж кожного разу, коли тканина виявляється пошкодженою.

### Заміна Ламп

#### Мал. 21

Відключити прилад від електромережі.

Витяжка обладнана системою освітлення на основі технології діодів (LED).

ДІОДИ забезпечують оптимальне освітлення, тривалість їх в 10 раз вища від звичайних лампочок та дають 90% економії електроенергії.

З приводу придбання світлодіодів для заміни звертайтеся до служби технічної допомоги.

**Увага!** не дивитися на вклучені лампочки протягом довгого часу тому що це шкідливо для очей.



Дайындаушы аспапты пайдалану барысында бұл нұсқауда белгіленген қолдану шарттарын сақтамағанның кесірінен болған олқылық өрт пен зақым үшін жауап бермейді. Сорғыш тек қана үйде пайдалануға болатындай етіп жобаланған.

**Қақпақ** осы кітапшада көрсетілген суреттерден өзгеше болып көрінуі мүмкін. Дегенмен, қолдану, техникалық қызмет көрсету және орнату нұсқаулары бірдей болады.

- Кезкелген уақытта бұл нұсқаумен пайдалану үшін ақтаған маңызды. Бұйым сатылған, тапсырған немесе жойылған кезде ол онымен бірге қалғанына көз жеткізіңіз.
- Нұсқауды мұқият оқыңыз: онда бұйымды қондыру, пайдалану және қауыпсіздік жөнінде маңызды мәлімет бар.
- Бұйымның электрондық немесе механикалық конструкциясында немесе сорғыш вентиляциялық каналдарында ешқандай да өзгерістер жасамаңыз.
- Орнатуды орындамас бұрын берілген барлық құрамдас бөлшектердің зақымдалмағанын тексеріңіз немесе орнатуды жалғастырмас бұрын делдалға хабарласыңыз.

**Ескертпе:** "(\*)" таңбасы бар бөліктер тек кейбір үлгілермен берілетін (басқа жағдайларда берілмейтін), бірақ сатып алуға болатын қосымша аксессуарлар болып табылады.

## Нұсқаулар

- Кез келген тазалау немесе техникалық қызмет көрсету жұмыстарын орындамас бұрын ашаны шығару немесе желілік қуат көзін ажырату арқылы сорғышты электр желісінен ажыратыңыз.
- Орнату және техникалық қызмет көрсету жұмыстарын жүргізген кезде әрдайым жұмыс қолғабын киіңіз.
- Бұл құрылғыны 8 жастағы және одан үлкен балалар, дене, сезу немесе ақыл-ой қабілеттері шектеулі тұлғалар немесе тәжірибесі мен білімі

жоқ тұлғалар оны қауіпсіз жолмен пайдалануға қатысты нұсқау алып, ықтимал қауіптерді ұғынған жағдайда және бақылауда болғанда пайдалана алады.

Балалардың басқару элементтерін өзгертуіне және құрылғымен ойнауына жол бермеу керек.

- Тазалау және өз бетінше техникалық қызмет көрсету жұмыстарын балалардың бақылаусыз жүргізуіне болмайды.

- Асүй сорғышы басқа газ жағу құрылғыларымен немесе басқа отындармен пайдаланылған кезде, құрылғы орнатылған бөлме жеткілікті түрде желдетілуі қажет.

- Сорғышты ішінен де, сыртынан да жүйелі түрде (КЕМ ДЕГЕНДЕ АЙЫНА БІР РЕТ) тазалау керек, әрдайым техникалық қызмет көрсету нұсқаулығында берілген нұсқауларды орындаңыз.

- Сорғыштың тазалау стандарттарын және сүзгілерді алмастыру және тазалау бойынша ережелерді

- ұстанбау нәтижесінде өрт туындауы мүмкін. Тамақты тікелей сорғыш астында жандыруға қатаң тыйым салынады.

## • Шамды ауыстыру үшін тек осы нұсқаулықтың «Техникалық қызмет көрсету/Шамдарды ауыстыру» бөлімінде көрсетілген шам түрін пайдаланыңыз.

Ашық жалынды пайдалану сүзгілер үшін зиян және өрт қаупін туындатуы мүмкін, сондықтан оған ешқашан жол бермеу керек.

Майдың шамадан тыс қызып немесе жанып кетпеуін қамтамасыз ету үшін, тамақты абайлап қуыру қажет.

**САҚ БОЛҒЫҢЫЗ:** Сорғыштың қолжетімді бөліктері тамақ дайындау құрылғылары пайдаланылған кезде қызып кетуі мүмкін.

• Орнату толық аяқталмайынша құрылғыны электр желісіне қоспаңыз.

• Будың шығуына қарсы қолданылатын техникалық және қауіпсіздік шараларын ескере отырып, жергілікті билік органдары бекіткен ережелерді мұқият орындау маңызды.

• Осы құрылғының түтік арқылы бағыттау жүйесін газ немесе басқа отынды жағатын құрылғылардан шыққан буларды шығару сияқты басқа да мақсаттарда пайдаланылатын кез келген қолданыстағы желдету жүйесіне жалғау қажет. Электр тогының соғу қаупіне байланысты шамы дұрыс бекітілмеген сорғышты пайдаланбаңыз және қалдырмаңыз.

• Торлары тиісті түрде бекітілмеген сорғышты ешқашан пайдаланбаңыз.

• Арнайы көрсетілмейінше, сорғышты ЕШҚАШАН тірек беті ретінде пайдаланбаңыз.

• Тек орнату үшін өніммен бірге берілген бекіту бұрандаларын пайдаланыңыз, егер берілмесе, бұранданың тиісті түрін сатып алыңыз.

• Бұрандалардың орнату нұсқаулығында көрсетілген дұрыс ұзындығын пайдаланыңыз.

• Құмәндансаңыз, өкілетті қызмет көрсету бойынша жәрдем көрсету орталығына немесе тиісті маманданған тұлғаға хабарласыңыз.

## ▲ ЕСКЕРТУ!


- Бұрандаларды немесе бекіту құрылғысын осы нұсқауларға сәйкес орнатпау электрлік қауіптерге әкелуі мүмкін.
- Бағдарламалаушымен, таймермен, бөлек қашықтан басқару жүйесімен немесе автоматты түрде қосылатын кез келген басқа құрылғымен қолданбаңыз.

**Сақтандыру туралы ескерту!** Операциялық шам кезінде қарамаңыз. Көзге зиянды болуы мүмкін.

Электрлік және электрондық аспаптарды қайта пайдаға асыру жөніндегі 2012/19/ЕС Европалық директивке (WEEE) сәйкес берілген өнім таңбаланды.

Берілген өнімді дұрыс қайта пайдаға асыруды қамтамасыз етумен, Сіз қоршаған ортаға және адам денсаулығына кері әсерін тигізу ді болдырмауға көмектесесіз.



Аспаптағы немесе жолдама құжаттағы  таңбасы берілген аспапты қайта пайдаға асыруда әдеттегі тұрмыстық қалдық ретінде игеруге болмайтынын көрсетеді. Оның орнына электрлік және электрондық аспаптарды қайта пайдаға асыруға арналған қабылдау пунктіне тапсыру керек.

Бұзуға тапсыру аспапты қайта пайдаға асыру жөніндегі жергілікті ережелерге сәйкес шығарылуы тиіс.

Бұндай өнімдерді пайдалану, қайта пайдаға асыру ережелері жөнінде толық ақпаратты жергілікті әкімшілік орындарынан, қалдықтарды қайта пайдаға асыру қызметінен немесе берілген өнімді Сіз сатып алған дүкенен ала аласыз.

Құрылғы келесілерге сай жобаланған, сыналған және жасап шығарылған:

• Қауіпсіздік: EN/IEC 60335-1; EN/IEC 60335-2-31, EN/IEC 62233.

• Өнімділік: EN/IEC 61591; ISO 5167-1; ISO 5167-3; ISO 5168; EN/IEC 60704-1; EN/IEC 60704-2-13; EN/IEC 60704-3; ISO 3741; EN 50564; IEC 62301.

• EMC: EN 55014-1; CISPR 14-1; EN 55014-2; CISPR 14-2; EN/IEC 61000-3-2; EN/IEC 61000-3-3.

Қоршаған ортаға әсерді азайту үшін дұрыс пайдалану туралы нұсқаулар:

Әзірлеуді бастағанда қақпақты ең аз жылдамдықпен қосыңыз және әзірлеу аяқталғаннан кейін біраз минут бойы жұмыс істетіңіз. Жылдамдықта тек түтіннің және будың үлкен мөлшері жағдайында арттырыңыз және күшейту жылдамдығын(қтарын) тек шекті жағдайларда пайдаланыңыз. Жақсы жағымсыз иісті азайту тиімділігін сақтау үшін қажет болғанда көмір сүзгісін(лерін) ауыстырыңыз. Жақсы май сүзгісі тиімділігін сақтау үшін қажет болғанда май сүзгісін(лерін) ауыстырыңыз. Тиімділікті оңтайландыру және шуды барынша азайту үшін осы нұсқаулықта көрсетілген өткізу жүйесінің ең үлкен диаметрін пайдаланыңыз.

## Пайдалану

Сорғыш тамақ әзірлегенде пайда болатын түтін мен буды сорып алуға және тек тұрмыстық мақсатта қолдануға арналған.

Сорғыш сыртқа ауа бұрғышы бар тарту желдеткіш ретінде, немесе ішкі қайта айналу сүзгіші ретінде пайдалануға арналған.



## Сору нұсқасы

Бу сыртқа біріктіруші фланецке қосылған сорғыш құбыр арқылы шығарылады.

## **ЕСКЕРТУ!**

Сорғыш құбырдың диаметрі біріктіруші сақинаның диаметрімен теңдес болу керек.

## **ЕСКЕРТУ!**

Сорғыш құбыры сорғыш жинақтамасымен жеткізілмейді, оны бөлек сатып алу керек.

Сорғышты қабырғадағы сорғыш құбырлары мен ауа шығаратын тесіктердей, сол диаметрдегі тесіктерге қосыңыз (біріктіруші фланец).

Қабырғадағы сорғыш құбырлары мен кемдеу диаметрдегі тесікті пайдалану, сору қуатын нашарлатып, гүрілдеуін күшейтеді.

! Қажетті минималды ұзындықтағы түтікті қолданыңыз.

! Барынша көп иілімі бар түтікті қолданыңыз (иілімнің максималды бұрышы: 90°).

! Түтіктің көлденең қимасында түбегейлі өзгерістерді болдырмаңыз.



## **Сүзу нұсқасы**

Ол үшін бір көмір сүгісі қажет, оны әдеттегі сатушылардан алуға болады.

Сүзгі шығарылған ауаны жоғарғы шығыс торы арқылы бөлмеге қайта жіберу алдыда оны май мен иістерден тазартады.

## **Қондыру**

**Мамандандырылған кадр электр және механикалық орнатуды екі жүзеге асыруы тиіс.**

Сорғыштың төменгі қыры мен ыдыс астындағы тіреуіш жазықтығының ара қашықтығы электр плитасы үшін 65cm, ал газ немесе біріктірілген плиталар үшін 65cm ден кем болмауы тиіс.

Егер нұсқауда газ плитасын орнатуға артығырақ ара қашықтық белгіленген болса, оны ескеріңіз.

## **Электр қосулары**

Желінің кернеуі аспаптың ішінде орналасқан тақтайшада белгіленген техникалық деректердей кернеуге сәйкес келуі керек. Егер сорғыш вилкамен жабдықталған болса, орнатылғаннан кейін де істеуге болатын, қол жетерлік жерде болуы тиіс, істеп тұрған ережелерге сәйкес алмалы-салмалы штепсельге сорғышты қосыңыз. Егер сорғыш вилкамен жабдықталмаған болса (желіге тура қосылу), немесе алмалы-салмалы штепсель орнатылғаннан кейін де қол жетерлік жерде болмаса, онда орнату нұсқауына сәйкес 3-дережедегі асқын кернеуді болдырмайтын және желінің толық ашылуын қамтамасыз ететін тиісті екі полюстік ажыратқышты пайдаланыңыз.

## **ЕСКЕРТУ!**

қорек желісіне сорғыштың электрлік жүйесін қосу алдында қорек кабелі дұрыс монтаждалғанына көз жеткізіңіз.

Суыру қалпағы арнайы нәр беруші сымжелімен жабдықталған. Сымжелі бұзылған жағдайда оны ауыстыру үшін тиісті қызмет көрсету орталықтарына барыңыз.

## **Бекіту**

Үшін керек-жарақтары түрлі материалдардың төбелер керек-жарақтарды фиксинг әр түрлі талап ретінде төбелік монтаждау қарастырылмаған.

Пайдалану үй-жайларды төбелер мен жабдықтарды салмағы үшін жарамды орнату жүйелер.

Көп үшін мәліметтер мен құнмен жағдайда, өнімнің дұрыс орнатылуын қамтамасыз ету мақсатында, біз сіз дилерге және мамандандырылған маманға хабарласуға кеңес береміз.

дымоход CRISTALPLANT ® өнім, ол (сондай-ақ көрнекі сызбалар қараңыз) мөлшеріне кесіп тиіс.

Сорғыштың және мұржасын кесу орнату қолайлы кесу жүйесін пайдалана отырып, білікті маман орындалуы тиіс.

Кесу үшін Біз Widia құралдарын пайдалану, және мәрмәр, ағаш және минералды материалдарды кесу қабілетті жабдық (мысалы, таспалы ара немесе ұқсас) ұсынамыз.

Егер мүмкін болса, біз сізге құралы жарамдылығын тексеру үшін мұржасын артық бөлігінде кесегін орындауға кеңес береміз.

Материалдық және өндіруші туралы қосымша ақпарат алу үшін, [www.cristalplant.it](http://www.cristalplant.it) кіріңіз.

құрастыру және мұржасын кесу үшінші тараптың толық жауапкершілік және астында қатысты іс-шаралар болып табылады кепілдік, косметикалық ақаулардың немесе залалды туындаған және / немесе жоғарыда ережелерін сақтамау туындайтын жағдайда тиімді болады Өндіруші басқа.

## **Пайдалану**



Бұл өнім өніммен бірге берілетін немесе қосымша ретінде бөлек сатып алынатын Elica қашықтан басқару пультімен жұмыс істейді.

Түтін тартқышты қашықтан басқару пультімен басқару үшін, байланыстыру процедурасын орындау керек.

## **АБАЙЛАҢЫЗ!**

Іске кірісу үшін түтін тартқышты қуат көзінен ажыратып, сосын қайта қосу керек және байланыстыру процедурасы қуат көзіне қосылған соң бір минут ішінде орындалуы керек.

Байланыстыру және дұрыс пайдалану туралы егжей-тегжейлі мәліметтерді қамтитын қашықтан басқару пультімен берілген нұсқауларды оқыңыз.

**Ескерту:** егер сорғыш істемесе сөндіргіш ҚОСУ қалпында тұрғанына көз жеткізіңіз.

## **19-сурет**

## **Техникалық қызмет көрсету**

### **Тазалау**

Тазалау үшін **ТЕК** бейтарап жуғыш затпен суланған арнайы шүберекті пайдаланыңыз.

**ҚҰРЫЛҒЫНЫ НЕМЕСЕ ТАЗАЛАУ ҚҰРАЛЫН ПАЙДАЛАНБАҢЫЗ!** Абразиялық қоспасы бар затты пайдаланбаңыз. **СПИРТТІ ПАЙДАЛАНБАҢЫЗ!**

**CRISTALPLANT** қызмет көрсету®

#### **Күнделікті Күтім**

**CRISTALPLANT**® жеңіл және тез күнделікті күтімді талап етеді. Ол жариялау жеткілікті **CRISTALPLANT**® бетінде сақтауға берілуі мүмкін ластан және дақтарды ең жою үшін сабын мен су немесе ортақ жуғыш заттарды пайдаланған. Бұл, атап айтқанда, беті жақсылап шайыңыз және қоса үлгідегі сияқты «скотч Brite ©» сияқты түрлілі жөке бар гель немесе абразивті жуу құралдарын пайдалану ұсынылады; осылай істеп, бастапқы күлгін макияж, **CRISTALPLANT** ерекшелігі®, Қол тимеген сақтауға болады.

#### **ШЫҒЫНДАР кедергі ҚАЛАЙ**

беті, әдетте, дақ және дақтардың қарсы қатты төзімді; ацетон, трихлорэтилен ретінде соған қарамастан агрессивті химиялық өнімдер, күшті қышқылдар немесе негіздер ұсынылмайды. Ұзақ байланыс кезеңдер кейін, сиямен, косметика және бояғыштар, сияқты бірнеше заттар туралы бояғыштар қалдыруы мүмкін **CRISTALPLANT**®, Беті; сол жарық темекінің ретінде пайда болуы мүмкін; бірақ бұл барлық төменде хабарлады ұсынымдар келесі алып тастауға болады.

**Оңай алыпмайтын дақтарды, сызаттар және күйдірілген сақиналарын алсаңыз ҚАЛАЙ**

**CRISTALPLANT**® абразивті шотланд сақал пайдалану, шағын шығындар үшін ретінде: біртекті материал осылайша бұл жай ғана осы нұсқауларды орындау арқылы, темекі және тұрақты дақ

сақиналарын жанып, осындай сызаттар жеміргіш, оның беткі бастапқы сұлулығын қалпына келтіруге болады, оның барлық қалыңдығын және тереңдігі болып табылады Brite © (3M сауда маркасы) жөке және бетін қалпына келтіру үшін ортақ абразивті жуғыш зат. Үстірт зақымдалған бөлігін төмен майлап. Ақауы әлі көрініп тұрса, өте жұқа шыны-қағазды пайдалану қайтадан сүрту.

### **Қолдану:**

Бетінде абразивті әсері бар микро-түйіршіктерді бар ұнтақ немесе крем (CIF ©, VIM © немесе соған ұқсас) жуғыш заттар. Денатурат Тек жақсы бетін шаю сақтықпен болып табылатын пайдаланылуы мүмкін.

### **ПАЙДАЛАНУҒА NON:**

Ацетон немесе трихлорэтилен, сондай-ақ күшті қышқылдар (muriatic қышқылы ...) немесе негіздер сияқты басқа агрессивті химиялық заттарды (каустикалық сода ...) сияқты еріткіш заттар. Белгісіз агрессивті іс-қимыл өнеркәсіптік пайдалану немесе басқалар үшін Жуғыш заттар: бұл жағдайда көрінісінде жерде емес, сынақ қолданудың алдында жасалуы тиіс. Өте агрессивті заттар, әдетте, раковина құбырларды тазалау үшін пайдаланылады. Кескіндеме өнеркәсібінде пайдаланылатын еріткіштер.

**Шыны, болат, пластик және CRISTALPLANT басқа барлық материалдарында бөліктерінің қызмет көрсету®**

Тазалау үшін, бейтарап жуғыш затпен суланған шүберекті пайдаланыңыз.

Абразивті бұйымдарды пайдалану аулақ. СПИРТТІ ПАЙДАЛАНБАҢЫЗ!

**Ескерту: Құрылғыны тазалау және сүзгілерді ауыстыру ережелерін сақтамау өрттің шығуына себеп болуы мүмкін. Сондықтан, осы нұсқауларды орындаңыз ұсынылады.**

**Біз орынсыз техникалық қызмет көрсету немесе жоғарыда аталған ескертулер сақтамау байланысты автокөлік немесе өрттен зақымданған кез келген залал үшін жауапкершілік қабылдайды.**

### **Май сүзгісі**

#### **20-22-сурет**

**Ас дайындаудағы май бөлшектерін ұстап қалады.**

Сүзгіні кемінде айына бір рет (немесе сүзгінің қанығу индикаторы бар болса, қажет болғанда) агрессивті емес жуғыш затпен ыдыс жуу машинасында қысқа, салқын бағдарламада тазалау керек. (Ең жоғары температура: 70°C)

Сүзгіні ыдыс жуу машинасында жуу оның металл бөліктерінің өңсізденуіне әкелуі мүмкін.

Сүзгіні духовкада 100°C-тан аспайтын температурада бір сағат бойы кептіріңіз; егер осыдан кейін сүзгі әлі дымқыл болса, кептіру циклын қайталаңыз.

Сүзгіні кемінде 2 жыл сайын ауыстырыңыз.

## **Көмір сүзгіш (тек сүзгіш-сорғыш түрінде)**

### **19-сурет**

#### **Ас пісірген кезде жарамсыз иісті ұстап қалады.**

Көмір сүзгішті ыстық суда тиісті жуғыш құралмен екі айда бір рет немесе температурасы 65°C ыдыс- жуғыш машинада жууға болады (ыдысжуғыш машинаны пайдалансаңыз ыдыссыз толық цикл функциясын таңдаңыз).

Сүзгішті зақымдамай артық суын төгіп тастаңыз да оны толығымен кептіру үшін 10 минутқа температурасы 100°C духовкаға қойыңыз. Зақымдалғанда және әр 3 жыл сайын қорғау жабынын ауыстырып тұрыңыз.

## **Шам ауыстыру**

### **21-сурет**

Аспапты электр жүйесінен өшіріңіз

Корпус жарық диод технологиясына негізделген жарық жүйесімен жабдықталған.

Жарық диодтары оңтайлы жарықты, әдеттегі шамдардан 10 есе артық ұзақтықты қамтамасыз етеді және 90% электр энергиясын сақтауға мүмкіндік береді.

Қосалқы диодты шамдарын сатып алу үшін, техникалық көмек көрсету қызметіне хабарласыңыз.

**Сақтандыру туралы ескерту!** Операциялық шам кезінде қарамаңыз. Көзге зиянды болуы мүмкін.

Järgige täpselt käesolevas juhendis antud juhiseid. Seadme valmistaja keeldub igasugusest vastutusest seadmega seotud võimalike ebariiside, rikete või tulekahjude eest, mis tulenevad selles juhendis antud juhiste eiramisest. Õhupuhasti on ette nähtud küpsetusõhnade ja -aurude eemaldamiseks üksnes koduses majapidamises.

**Õhupuhasti kujundus võib olla teistsugune kui selles brošüüris toodud joonistel, kuid kasutus-, hooldus- ja paigaldusjuhendid on samad.**

- Hoidke juhendit alles, et saaksite seda igal hetkel uurida. Veenduge müügi, võõrandamise või kolimise korral, et juhend jääks toote juurde.
- Lugege juhised tähelepanelikult läbi: siin on tähtsast teavet paigaldamise, kasutamise ja ohutuse kohta.
- Ärge muutke toodet ega selle väljatõmbetorusid elektriliselt ega mehaaniliselt.
- Enne seadme paigaldamist veenduge, et selle osad ei oleks kahjustunud. Vastasel korral ärge seadet paigaldage, vaid pöörduge edasimüüja poole.

**Märkus.** Juhendis sümboliga „(\*)“ tähistatud komponendid on valikulised lisaseadmed ning need on kaasas ainult osa mudelitega või tuleb need soetada eraldi.



## Ohuabinõud

- Enne puhastamist või hooldamist lülitage kuhu elektrivõrgust välja, võtke juhe seinast või lülitage ruumi üldlüliti välja.
- Puhastamise ja hoolduse ajal kasutage töökindaid.
- Masinat tohivad kasutada lapsed alates 8. eluaastast ja füüsiliste, sensoorsete või mentaalsete häiretega inimesed või eelneva kogemuse ja teadmisteta isikud vaid järelevalve all või kui neid on õpetatud masinat ohutult kasutama ja nad mõistavad seotud ohtusid.
- Lapsi peab valvama ja nad ei tohi masinaga mängida.
- Järelevalveta lapsed ei tohi masinat puhastada ega hooldada.
- Ruumis peab olema piisav ventilatsioon, kui kuhu kasutatakse koos teiste seadmetega, mis kasutavad gaasi

või teisi süttivaid aineid.

- Õhupuhastit tuleb korrapäraselt puhastada nii seest kui ka väljast (VÄHEMALT KORD KUUS), pidades seejuures kinni hooldusjuhendis esitatud täpsetest nõuetest.

- Kui õhupuhasti puhastusnõudeid ja kohustust filtreid puhastada või vahetada eiratakse, tekib tulekahju oht.

- Kubu all ei tohi toidukasutamisel kasutada leeke.

- Pirmi vahetamisel kasutage juhendi hooldus/varuosa osas kirjeldatud pirni tüüpi.

Lahtise tule kasutamine kahjustab filtreid ja võib põhjustada tulekahju, seepärast tuleb selle kasutamist vältida.

Praadimine peab olema kontrollitud tingimustes, et vältida kuuma õli süttimist.

**TÄHELEPANU:** Pliidi kasutamise ajal võivad kuhu välised osad muutuda tuliseks.

- Ärge ühendage elektrivõrku seadet enne täielikku paigaldamist.

- Tehniliste ja ohutusmeetmete kasutamisel järgige alati kohalike võimude kehtestatud nõudeid.

- Kubu sissetõmmatud õhku ei tohi juhtida torusse, kuhu juhitakse ka gaasid või teistel kütustel töötavate seadmete suits.

- Ärge kasutage kuhu, kui pirnid ei ole nõuetekohaselt paigaldatud, elektrilöögi oht.

- Mitte kasutada kuhu ilma võreta!

- Kubu ei TOHI kunagi kasutada toetuspinnana, kui seda ei ole eraldi välja toodud.


- Paigaldamisel kasutage kaasasolevaid kinnituskruvisid, kui neid ei ole kaasas, siis ostke õiget tüüpi kruvid. Kasutage kruvisid, mille pikkus vastab paigaldusjuhiste. Kahtluse korral pöörduge teeninduse või vajaliku väljaõppega inimese poole.

- Puudulik kruvide ja kinnitusseadmete paigaldamine, mis ei vasta juhiste, toob kaasa elektrilöögi ohtu.

**Tähelepanu!** Ärge vaadake põlevaid lampe pikka aega, see võib kahjustada teie silmi.

Seade on märgistatud direktiivi 2012/19/EC (elektri- ja elektroonikaseadmete jäätmete kohta) (Waste Electrical and Electronic Equipment, WEEE) kohaselt. Kui hoolitsete selle eest, et see toode kõrvaldatakse kasutusest õigesti, aitate vältida võimalikke negatiivseid tagajärgi keskkonnale ja tervisele.



Sümbol  tootel või sellega kaasas olevates dokumentides näitab, et toodet ei tohi käidelda nagu olmejäätmeid, vaid see tuleb anda elektri- ja elektroonikaseadmete jäätmete vastuvõtupunkti, kust see läheb taasringlusse. Järgige kohalikke jäätmete kõrvaldamise alaseid õigusnorme. Lisateabe saamiseks selle toote käitlemise, taaskasutamise ja ringlussevõtu kohta võtke ühendust vastava kohaliku asutuse, olmejäätmete kogumise ettevõtte või selle firmaga, kelle käest te toote ostsite.

Seade on välja töötatud, testitud ja toodetud vastavalt:

• Ohutus: EN/IEC 60335-1; EN/IEC 60335-2-31, EN/IEC 62233.

• Jõudlus EN/IEC 61591; ISO 5167-1; ISO 5167-3; ISO 5168; EN/IEC 60704-1; EN/IEC 60704-2-13; EN/IEC 60704-3; ISO 3741; EN 50564; IEC 62301.

• Elektromagnetiline ühilduvus: EMC: EN 55014-1; CISPR 14-1; EN 55014-2; CISPR 14-2; EN/IEC 61000-3-2; EN/IEC 61000-3-3.

Soovitused keskkondlike mõjude vähendamiseks kasutamise ajal:

Lülita tõmbekapp minimaalkiirusel sisse kohe kui oled hakanud sööki valmistama ning lase sel töötada paar minutit pärast toidu valmimist. Suurenda töökiirust vaid suure suitsu või auru korral ning kasuta intensiivrežiimi ainult hädavajaduse korral. Vaheta vajaduse tekkides välja söefiltrid, et tagada piisav lõhnaeemaldus. Puhasta vajaduse tekkides rasvafiltrid, et tagada piisav rasvaemaldus. Kasutada juhendis näidatud maksimaalset ärajuhtimisava, et optimeerida tõhusus ja vähendada müra.

## Kasutamine

Õhupuhasti on ette nähtud küpsetuslõhnade ja -aurude eemaldamiseks üksnes koduses majapidamises.

Õhupuhasti on valmistatud nii, et seda saaks kasutada nii väljatõmberežiimis kui ka õhku filtreeriva toasise tsirkulatsiooniga režiimis.



### Õhu väljatõmbega versioon

Aur viiakse välja ühendusääriku külge kinnitatud väljatõmbetoru abil.

## ⚠ TÄHELEPANU!

Väljatõmbetoru ei kuulu komplekti ja tuleb ise osta.

Väljatõmbetoru diameeter peab olema sama suur kui ühendusvõru oma.

## ⚠ TÄHELEPANU!

Kui õhupuhastil on söefiltrid, tuleb need eemaldada.

Ühendage õhupuhasti väljatõmbetorude ja seinal asuvate väljalaskeavadega, mille diameeter on võrdne õhupuhasti väljalaskeava (ühendusäärikuga) omaga.

Peenemate torude ja väiksemate seinal asuvate väljalaskeavade kasutamisel väheneb tõmme ja suureneb oluliselt müra.

Seetõttu ei võta meie sellisel juhul endale mingit vastutust.

- ! Kasutage minimaalse vajaliku pikkusega toru.
- ! Kasutage võimalikult väheste põlvedega toru (torupõlve maksimaalne nurk: 90°).
- ! Vältige toru ristloike olulist muutumist.



### Filtersüsteem

Välja tõmmatud õhk puhastatakse rasvast ja lõhnastatakse, enne kui see tagasi siseruumidesse juhitakse. Sellel režiimil kasutamiseks tuleb paigaldada täiendav aktiivsoega filtreerimissüsteem.

## Paigaldamine

**Nii elektri- kui mehaanilised paigaldustööd peab tegema spetsialist.**

Minimaalne vahekaugus pliidi pinna ja köögi õhupuhasti alumise ääre vahel ei tohi elektripliidi puhul olla väiksem kui 65cm ning gaasi- või kombineeritud pliidi puhul väiksem kui 65cm.

Kui gaasipliidi paigaldusjuhendis nõutakse suuremat vahekaugust, tuleb seda arvesse võtta.



### Elektriühendus

Võrgupinge peab vastama õhupuhasti sees asuval andmesilil toodud pingele. Kui õhupuhastil on pistik, ühendage see kehtivatele eeskirjadele vastavas pistikupessa, mis asub ka pärast õhupuhasti paigaldamist ligipääsetavas kohas. Kui õhupuhastil pistikut ei ole (puhasti on otse võrku ühendatud) või kui pistik ei asu kohas, mis jääks ka pärast õhupuhasti paigaldamist ligipääsetavaks, paigaldage nõuetekohane kahepooluseline lüliti, mis kindlustaks vastavalt paigalduseeskirjadele III kategooria liigpinge korral täieliku eraldamise vooluvõrgust.

## ⚠ TÄHELEPANU!

Enne kui lülitate õhupuhasti uuesti elektrivõrku ja kontrollite, kas see töötab korralikult, kontrollige alati, kas võrgukaabel on korralikult monteeritud.

Õhupuhastil on spetsiaalne toitekaabel; kui kaabel on kannatada saanud, pöörduge tehnoabi poole.

## Paigaldamine

Kinnitusvahendid õhupuhasti lakke kinnitamiseks ei kuulu komplekti, sest eri materjalist lagede puhul kasutatakse erinevaid kinnitusvahendeid.

Kasutage laele ja seadme kaalule vastavaid kinnitusvahendeid.

Kui toote nõuetekohase paigaldamise käigus tekib kahtlusi või vajate täpsustamist, siis soovitame teil võtta ühendust edasimüüja või tehnilise spetsialistiga.

Lõõr on toodetud materjalist CRISTALPLANT<sup>®</sup> ning lõigatakse vastavalt suurusele (vt jooniseid).

Õhupuhastit peab paigaldama ja lõõri lõikama nõuetekohaselt kvalifitseeritud spetsialist.

Lõikamiseks on soovitatav kasutada Widia tööriistu või muid seadmeid (nt lintsaag vms), millega saab lõigata marmorit, puitu ja mineraale.

Soovitame võimaluse korral proovida lõigata lõõrist ülejäävat materjali, et kontrollida töövahendi sobivust.

Materjali ja tootja kohta täpsema teabe saamiseks külastage veebisaiti [www.cristalplant.it](http://www.cristalplant.it).

Garantii ei kehti esteetiliste defektide või kahju puhul, mis tulenevad ja/või on tekkinud eespool nimetatud punktide täitmata jätmisest, sest paigaldamine ja lõõri lõikamine toimub kolmanda isiku vastutusel, kelleks ei ole tootja.

## Töötamine



See toode on mõeldud kasutamiseks koos Elica kaugjuhtimispuldiga, mis on tootega kaasas või valikulisena eraldi soetatav.

Et juhtida õhupuhastit kaugjuhtimispuldist, tuleb pult õhupuhastiga ühendada

### TÄHELEPANU!

Alustuseks tuleb õhupuhasti elektrivõrgust eemaldada ning seejärel tagasi ühendada. Pärast seda tuleb ühendamisprotseduur teha esimese minuti jooksul alates tootega ühendamisest.

Luige puldiga kaasasolevat juhendit, kust leiate kogu teabe nii puldi ühendamise kui ka õige kasutuse kohta.

**Märkus:** kui õhupuhasti ei tööta, siis veenduge, et SISSE-VÄLJA-lüüti oleks asendis SISSE.

Lüüti asub õhupuhasti sees ja sellele vajutamiseks eemaldage rasvafilter. **Joonis 19**

## Hooldus

### Puhastamine

Puhastamiseks kasutage **AINULT** neutraalse vedela puhastusvahendiga niisutatud lappi. **ÄRGE KASUTAGE PUHASTAMISEKS TÖÖRIISTU VÕI VAHENDEID!**

Vältige abrasiivseid aineid sisaldavaid vahendeid. **ÄRGE KASUTAGE PUHASTAMISEKS ALKOHOLI!**

Õhupuhastit tuleb korrapäraselt nii seest kui ka väljast puhastada (vähemalt sama tihti, kui hooldatakse rasvafiltreid).

Lõõr ja õhupuhasti korpus on valmistatud materjalist **CRISTALPLANT®**.

Märkus: materjali **CRISTALPLANT®** ja tootja kohta täpsema teabe saamiseks külastage veebisaiti [www.cristalplant.it](http://www.cristalplant.it).

## Materjali CRISTALPLANT® hooldamine

### Igapäevane hooldamine

Materjali **CRISTALPLANT®** hooldamine on lihtne ja kiire.

Piisab, kui puhastate materjali **CRISTALPLANT®** seebiveega või tavalise puhastusvahendiga, et eemaldada plekid ja mustus, mis võivad tekkida või koguneda materjali pinnale. Eelkõige soovitame puhastusgeele või abrasiivseid puhastusvahendeid, pind tuleb hoolikalt loputada ning kasutada abrasiivset Scotch Brite®-i tüüpi puhastussvamm, mis on näidisenähtisena lisatud.

Sel viisil säilib materjali **CRISTALPLANT®** eripärane matt toon.

### Kuidas vältida kahjustusi?

Pind on plekkide suhtes üldiselt hästi vastupidav, siiski ei soovi me kasutada tugevatoimelisi kemikaale, nagu atsetoon, trikloroetüleen, tugevad happed ja alused. Mõned ained, nagu tint, kosmeetika- ja värvained, võivad pikaajalisel kokkupuutel jätta plekke materjali **CRISTALPLANT®** pinnale, sama kehtib sigarettide kohta. Kuid kõiki neid plekke on võimalik eemaldada, kui järgite järgmisi nõuandeid.

### Tugevate plekkide, kriimustuste ja põletuste eemaldamine

**CRISTALPLANT®** on paksusest hoolimata ühtlane, mistõttu on võimalik parandada selliseid pinnakahjustusi nagu kriimustused, sigaretipõletused ja tugevad plekid ning taastada pinna algne ilu, järgides järgmisi nõuandeid. Väiksemaid kahjustusi saab kõrvaldada abrasiivse svammiga Scotch Brite® (registreeritud kaubamärk 3M) ja tavalise abrasiivse puhastusvahendi abil. Hõõrge kahjustunud pinda. Kui kahjustust on ikka veel näha, hõõrge väga peene liivapaberiga.

### Kasutage:

puhastuspastat või pulbrilisi puhastusvahendeid (nagu CIF®, VIM® vms), mis sisaldavad pinda lihvivaid mikrograanuleid. Denatureeritud etüülalkoholi kasutamise korral tuleb pind pärast hoolikalt loputada.

### Ärge kasutage:

selliseid lahusteid nagu atsetoon või trikloroetüleen või muid tugevatoimelisi kemikaale, nagu tugevad happed (soolhape vms) ja tugevad alused (seebikivi vms). Tööstuslike puhastusvahendite või muude ainete puhul, mille toimet ei teata, on parem katsetada seda mittenähtavas kohas enne suurel pinnal kasutamist. Ärge valage väga tugeva toimega aineid kraanikaussi. Ärge kasutage värvimisel tarvitatavaid lahusteid.

### Seadme klaasist, terasest ja plastist osade ning kõikide muude selliste osade hooldamine, mis ei ole valmistatud materjalist CRISTALPLANT®

Puhastamiseks kasutage neutraalse pH-ga puhastusvahendist niisutatud lappi.

Vältige abrasiivseid aineid sisaldavaid vahendeid. **ÄRGE KASUTAGE ALKOHOLI!**



**Tähelepanu!** Seadme hooldusreeglite ning filtrite asendus- ja puhastusgraafiku eiramine põhjustab tuleohtu. Pidage juhendist täpselt kinni.

Tootja ei võta enesele vastutust käesolevas juhendis toodud nõuete eiramisest või ebapiisavast hooldusest tulenevate mootorikahjustuste või tuleõnnetuste korral.

## **Rasvafilter**

### **Joonis 20-22**

**Püüab kinni toiduvalmistamisel tekkivad rasvaosakesed.**

Seda tuleb puhastada vähemalt kord kuus (või kui filtri küllastumisnäidiku süsteem – integreeritud kasutuses oleval mudelil – annab märku puhastamise vajadusest), kasutades mittesöövitavaid puhastusvahendeid, nõudepesumasinas, mis tuleb seadistada madalale temperatuurile ja lühikesele töötssüklile (Tmax: 70°C).

Nõudepesumasinas pesemisel võivad metallist osad veidi värvi muuta.

Filtrit tuleb kuivatada ahjus ühe tunni jooksul maksimumtemperatuuril 100°C; kui filter on ikka veel niiske, korrake kuivatusprotsessi.

Vahetage filter välja vähemalt iga 2 aasta tagant.

## **Aktiivsöefilter (ainult filtreeriva režiimi jaoks)**

### **Joonis 19**

**Absorbeerib toiduvalmistamisel tekkivad ebameeldivad lõhnad.**

Söefiltrit võib iga kahe kuu tagant pesta sooja vee ja sobivate puhastusvahenditega või 65 °C juures nõudepesumasinas (nõudepesumasinas pesemise puhul laske läbi teha terve pesutsükkel, ärge lisage masinasse nõusid).

Eemaldage liigne vesi filtrit kahjustamata, seejärel pange see 10 minutiks ahju temperatuuriga 100 °C, et ta lõplikult kuivaks.

Vahetage matti iga kolme aasta tagant või siis, kui riie on katki.

## **Pirnide vahetamine**

### **Joonis 21**

Võtke aparaat vooluvõrgust välja.

Õhupuha on varustatud LED-valgustitega.

LED-lambid tagavad optimaalse valguse kuni kümme korda pikema kestvusega võrreldes tavalampidega ning nende elektrienergia kokkuhoid on 90%.

Uute leedide ostmiseks pöörduge tehnilise abi keskuse poole

**Tähelepanu!** Ärge vaadake põlevaid lampe pikka aega, see võib kahjustada teie silmi.

**Griežtai laikykitės naudojimosi instrukcijų.** Gamintojas neprisiima jokios atsakomybės, jei montuojant prietaisą buvo nesilaikoma naudojimosi instrukcijoje nurodytų taisyklių ir tokiu būdu prietaisas sugedo, buvo pažeistas ar užsidegė. Gartraukis skirtas dūmams ir garams, susidariusiems gaminant maistą, ištraukti. Jis skirtas naudoti tik namuose.

**Išoriškai gaubtas gali atrodyti kitaip, nei pavaizduota šioje brošiūroje, tačiau naudojimosi, priežiūros ir montavimo nurodymai lieka tokie patys.**

- Svarbu saugoti šias instrukcijas, kad galėtumėte jas bet kuriuo metu pasiskaityti. Jei gaminį parduotumėte, perleistumėte kitiems ar perkeltumėte į kitą vietą, įsitikinkite, kad instrukcijos liktų kartu su gaminiu.
- Įdėmiai perskaitykite instrukcijas: jose pateikta svarbi informacija apie įdiegimą, naudojimą ir saugumą.
- Nekeiskite elektrinių ar mechaninių gaminio ar iškrovimo vamzdžių savybių.
- Prieš įrengdami gaminį, patikrinkite visus jo komponentus, ar nepažeisti. Jei pažeisti, nutraukite įrengimo darbus ir susisiekite su platintoju.

**Pastaba:** „(\*)“ simboliu pažymėtos dalys yra papildomi priedai, tiekiami tik su tam tikrais modeliais arba papildomi priedai, kuriuos galima nusipirkti atskirai.

## Saugos taisyklės

- Prieš atlikdami bet kokius valymo ar priežiūros veiksmus, atjunkite gartraukį nuo elektros tinklo ištraukdami maitinimo laido kištuką ar išjungdami pagrindinį namo jungiklį.
- Atlikdami visus montavimo ir priežiūros darbus mūvėkite darbinės pirštines.
- Vaikai nuo 8 metų amžiaus ir asmenys su ribotomis fizinėmis, jutimo ar psichinėmis galimybėmis, ar neturintys patirties ar reikalingų žinių, gali naudoti aparatą su priežiūra arba gavę atitinkamas instrukcijas apie saugų aparato naudojimą bei supratę visus pavojus, susijusius su jo naudojimu.
- Vaikai turi būti prižiūrimi, kad nežaistų su įrenginiu.
- Valymas ir priežiūra negali būti atliekama vaikų be priežiūros.

- Patalpoje turi būti pakankama ventiliacija, kai virtuvinis gartraukis naudojamas vienu metu kartu su kitais įrenginiais, naudojančiais dujų ar kitų medžiagų degimą.

- Gartraukis turi būti dažnai valomas tiek iš vidaus, tiek iš išorės (**MAŽIAUSIAI VIENĄ KARTĄ PER MĖNESĮ**), bet kuriuo atveju rekomenduojama vadovautis priežiūros instrukcijose pateiktais nurodymais.

- Nesilaikant gartraukio valymo bei filtrų keitimo ir valymo instrukcijų, gali kilti gaisro pavojus.

- Griežtai draudžiama gaminti patiekalus su ugnimi po gartraukiu.

- Lempos keitimui naudokite tik šių instrukcijų vadove esančiame priežiūros skyriuje nurodytus lempų tipus.

Atviros liepsnos naudojimas pažeidžia filtrus ir gali sukelti gaisrą, dėl to jos būtina vengti.

Kepimas turi būti nuolatos stebimas, kad įkaitęs aliejus neužsidegtų.

**DĖMESIO:** Viryklei veikiant, prieinamos gartraukio dalys gali tapti karštos.

- Nejunkite įrenginio prie elektros tinklo, kol jis nėra visiškai sumontuotas.

- Griežtai laikykitės vietinės valdžios pateiktų taisyklių dėl išmetamų dūmų techninių matmenų ir saugumo.

- Įsiriabimas oras negali būti išleidžiamas į vamzdyną naudojamą dūmų, susidariusių dėl dujų ar kitų medžiagų degimo, išmetimui.

- Nenaudokite ir nepalikite gartraukio tinkamai nesumontavę lempų, nes rizikuojate elektros nutrenkimu.

- Niekuomet nenaudokite gartraukio tinkamai nesumontavę grotelių!

- Gartraukis JOKIAIS BŪDAIS negali būti naudojamas, kaip atrama, nebent aiškiai nurodyta kitaip.

- Montavimui naudokite tik kartu su gaminiu gautus tvirtinimo varžtus, o jeigu jų negavote, naudokite tinkamo tipo varžtus.

- Naudokite tinkamo ilgio varžtus, kuris nurodytas Montavimo vadove.

- Iškilus dvejonėms, kreipkitės į įgaliotą aptarnavimo centrą ar panašų kvalifikuotą personalą.


- Netinkamai sumontavus varžtus ir kitas tvirtinimo detales

nurodytas šiose instrukcijose, gali kilti pavojų su elektra.

**Dėmesio!** Įgai nežiūrėkite į įjungtų lempų šviesą. Tai gali pakentti akims.

Šis prietaisas pažymėtas remiantis ES Direktyva 2012/19/EC dėl elektros ir elektroninės įrangos atliekų, (EEI atliekų). Pasirūpindamas, kad šis gaminys būtų išmestas tinkamai, vartotojas padeda išvengti neigiamų pasekmių aplinkai ir sveikatai.



Simbolis  ant gaminio ar jo dokumentuose rodo, kad šis gaminys neturi būti priskiriamas buitiniams atliekoms, o turi būti pristatytas į tam tikrą atliekų surinkimo punktą elektrinių ir elektroninių aparatų pakartotiniam panaudojimui. Gaminį išmeskite laikydamiesi vietinių atliekų šalinimo normų. Norėdami gauti daugiau informacijos apie šio gaminio apdorojimą, rinkimą ir pakartotinį panaudojimą, kreipkitės į specialią vietinę įstaigą, buitinių atliekų rinkimo centrą ar parduotuvę, kurioje gaminys buvo pirktas.

Prietaisas suprojektuotas, išbandytas ir pagamintas pagal:

- Sauga: EN/IEC 60335-1; EN/IEC 60335-2-31, EN/IEC 62233.

- Eksploatavimas: EN/IEC 61591; ISO 5167-1; ISO 5167-3; ISO 5168; EN/IEC 60704-1; EN/IEC 60704-2-13; EN/IEC 60704-3; ISO 3741; EN 50564; IEC 62301.

- Elektromagnetinis suderinamumas: EMC: EN 55014-1; CISPR 14-1; EN 55014-2; CISPR 14-2; EN/IEC 61000-3-2; EN/IEC 61000-3-3. Tinkamo naudojimo patarimai, siekiant sumažinti poveikį aplinkai: Kai pradėdate virti, įjunkite gartraukį, nustatykite mažiausią greitį ir, baigę virti, palikite jį veikti dar kelioms minutėms. Padidinkite greitį tik tuomet, jei susikaupia daug dūmų ar garų, o forsuotąją veikseną naudokite tik kraštutiniais atvejais. Kad išlaikytumėte kvapų sugėrimo efektyvumą, keiskite anglies filtra(-us). Kad išlaikytumėte riebalų filtro(-us) veiksmingumą, valykite jį (juos). Naudokite didžiausio šiame vadove nurodyto skersmens kanalus, kad išlaikytumėte prietaiso efektyvumą ir sumažintumėte jo skleidžiamą triukšmą.

## Naudojimas

Gartraukis skirtas dūmams ir garams, susidariusiems gaminant maistą, ištraukti. Jis skirtas naudoti tik namuose. Gaubtas gali būti naudojamas oro ištraukimo į išorę režimu arba vidinės recirkuliacijos filtravimo režimu.



### Versija su siurbimo įranga

Garai išstumiami į išorę per iškrovis vamzdį, pritvirtintą prie jungės.

## ⚠ DĖMESIO!

Iškrovimo vamzdis nepridedamas, jį reikia pirkti atskirai.

Vamzdžio skersmuo privalo atitikti sujungimo žiedo skersmenį.

## ⚠ DĖMESIO!

Jei gaubte yra anglies filtru, juos reikia išimti.

Prijungti gaubtą prie išvedamųjų vamzdžių ir išvedamųjų angų sienoje, kurių skersmuo atitiktų sandarinimo flanšą.

Jei nutekėjimo žarnos ir angos sienoje yra mažesnio skersmens, sumažėja traukiamoji geba ir stipriai padidėja triukšmingumas.

Gamintojas neprisima su tuo susijusios atsakomybės.

! Naudokite pakankamo ilgio vamzdį.

! Naudokite kuo tiesesnį vamzdį (didžiausias vamzdžio nuokrypio kampas – 90°).

! Stenkitės iš esmės nekeisti vamzdžių sekcijų.



### Versija su filtru

Prieš patekdamas į kambarį, įtraukiamas oras nuriebalinamas ir dezodoruojamas. Norėdami naudotis šios versijos filtru, privalote įdiegti papildomą filtravimo aktyviają anglimi sistemą.

## Įrengimas

**Tiek elektrines, tiek mechanines detales turi sumontuoti specializuotas personalas.**

Jei viryklė elektrinė, mažiausias atstumas tarp viryklės kaitlentės paviršiaus ir žemiausios virtuvinio gaubto dalies turi būti 65cm, o jei viryklė dujinė ar kombinuota – 65cmo jei viryklė dujinė ar kombinuota.

Jei dujinės viryklės įrengimo instrukcijoje nurodomas didesnis atstumas, būtina į tai atsižvelgti.



### Prijungimas prie elektros tinklo

Įtampa elektros tinkle turi atitikti įtampą, nurodytą etiketėje, priklijuotoje gaubto viduje. Jei yra kištukas, reikia įjungti gaubtą į rozetę, atitinkančią galiojančius nuostatus ir esančią prineamoje vietoje net ir po gaubto įdiegimo. Jeigu kištuko (yra numatytas tiesioginis prijungimas prie elektros srovės) arba nėra rozetės prineamoje vietoje net ir po gaubto įdiegimo, yra naudojamas dvipolis jungiklis, pagal visas įdiegimo taisykles užtikrinantis visišką atsijungimą nuo elektros tinklo per aukštos įtamos atvejį.

## ⚠ DĖMESIO!

Prieš vėl prijungdamas gaubtą prie elektros maitinimo tinklo ir patikrinami, ar jis tinkamai veikia, visada įsitikinkite, ar tinklo kabelis tinkamai įmontuotas.

Prie gaubto pridedamas specialus maitinimo kabelis. Jei pastebėjote, kad kabelis yra pažeistas, nedelsiant kreipkitės į techninės pagalbos centrą dėl kabelio keitimo.

## Montavimas

Tvirtinimo prie lubų elementai netiekiami komplekte, kadangi tvirtinant gaminį prie skirtingų medžiagų lubų turi būti naudojami skirtingi tvirtinamieji elementai.

Naudokite tvirtinamuosius elementus, pritaikytus patalpos luboms ir gaminio svoriumi.

Kilus papildomiems klausimams ar abejonėms, siekdami užtikrinti tinkamą gaminio įrengimą, rekomenduojame

susisiekti su gaminio platintoju ar techniku specialistu.

Židinyz yra pagamintas iš CRISTALPLANT® medžiagos ir turi būti pjaunamas pagal matmenis (taip pat žiūrėkite pavyzdinius piešinius).

Gaubto įrengimo ir židinio pjovimo darbus turi atlikti technikai, turintys patirties ir naudojančys tinkamą pjovimo įrangą.

Rekomenduojama pjaustyti „Widia“ įrankiais ir aparatais (pvz. juostiniu pjūkle ar pan.), pritaikytais marmurui, medžiui ir mineralams pjaustyti.

Jei įmanoma, patariama atlikti bandomąjį pjūvį nereikalingoje židinio dalyje, tokiu būdu patikrinant naudojamo pjovimo įrankio tinkamumą.

Išsamesnę informaciją apie medžiagą ir gamintoją galima rasti svetainėje [www.cristalplant.it](http://www.cristalplant.it).

Gaminio garantija negalioja, jei estetinius gaminio defektus ar žalą sukėlė ir/arba jeigu jie atsirado dėl pirmiau išvardytų reikalavimų nesilaikymo, kadangi židinio įrengimo ir pjovimo darbus turi atlikti ir visiškai už juos atsako tretysis asmuo, kuris nėra Gamintojas.

## Veikimas



Šis produktas yra skirtas naudoti su Elica radijo bangų valdymo pultu, kuris yra pridėtas prie produkto arba jį galima įsigyti atskirai kaip priedą.

Tam, kad galėtumėte gartraukį kontroliuoti radijo bangų valdymo pultu, reikia atlikti susiejimo procedūrą.

### DĖMESIO!

Norint pradėti, reikia atjungti ir vėl prijungti gartraukį prie elektros tinklo ir atlikti susiejimo procedūrą per pirmą minutę nuo tada, kai pradėdama tiekti energiją.

Perskaitykite prie radijo bangų valdymo pulto pridėtas instrukcijas, kuriose pateikiama visa informacija apie juo susiejimą ir teisingą naudojimą.

**Pastaba:** jeigu dūmtraukis neįsijungia, patikrinkite, ar dūmtraukio ĮJUNGIMO/IŠJUNGIMO mygtukas yra nustatytas Į ĮJUNGIMO (ON) padėtį.

Mygtukas yra dūmtraukio viduje ir gali būti pasiekiamas, nuimant riebalų filtrą.

19 pav.

## Priežiūra

### Valymas

Valymui naudokite TIK šluostę, suvilgytą skystu neutraliu valikliu. **NENAUDOKITE VALYMO REIKMENŲ AR INSTRUMENTŲ!**

Nenaudokite abrazyvinių valymo priemonių. **NENAUDOKITE SPIRITO!**

Gaubtą reikia dažnai valyti (bent jau taip pat dažnai kaip ir prižiūrint riebalų filtrus), tiek iš vidaus, tiek ir iš išorės.

Židinyz ir gaubto korpusas yra pagaminti iš CRISTALPLANT®

Pastaba: Išsamesnę informaciją apie CRISTALPLANT® medžiagą ir gamintoją galima rasti svetainėje [www.cristalplant.it](http://www.cristalplant.it)

### CRISTALPLANT® priežiūra

#### Kasdienė priežiūra

CRISTALPLANT® medžiagos priežiūra atliekama paprastai ir greitai. Pakanka nuvalyti CRISTALPLANT® vandeniu su muilu ar įprastais valikliais, norint pašalinti didžiąją dalį dėmių ir nešvarumų, kurių gali susikaupti ant paviršiaus. Ypač rekomenduojami gelių pavidalo valikliai arba abrazyvinės priemonės, naudojamos kartu su "Scotch Brite®" tipo švitrine kempine, kaip priedamas pavyzdys. Tokiu būdu jūs palaikysite matinį originalios dangos efektą, kuris yra CRISTALPLANT® medžiagos skiriamasis ypatumas.

#### Kaip išvengti pažeidimų

Apskritai paviršius yra gana atsparus dėmių atsiradimui. Vis dėlto nerekomenduojama naudoti tokių agresyvių chemijos produktų kaip acetonas, trichloretilenas, stiprios rūgštys ar šarmai. Kai kurie produktai, pavyzdžiui, rašalas, kosmetikos priemonės ir dažai ilgalaikio kontakto su šia medžiaga atveju gali palikti spalvotas dėmes ant CRISTALPLANT® paviršiaus, taip pat dėmes gali palikti ir uždegtos cigaretės, tačiau visas šias dėmes galima pašalinti vadovaujantis pateiktais patarimais.

#### Sudėtingų dėmių, įbrėžimų ir pridegimų šalinimas

CRISTALPLANT® - tai per visą savo storį vienalytė medžiaga, todėl ją galima lengvai apsaugoti nuo paviršinių defektų, tokių kaip įbrėžimai, cigarečių paliekami pėdsakai ir sudėtingos dėmės, ir gražinti paviršiuo juo originalų grožį, tiesiog vadovaujantis toliau pateiktomis taisyklėmis: nedidelius pažeidimus galima pašalinti nuo paviršiaus naudojant švitrinę kempinę

Scotch Brite® (įregistruotas prekių ženklas 3M) ir įprastą abrazyvinę valymo priemonę. Nupoliruokite pažeistos dalies paviršiu. Jeigu defektas vis dar pastebimas, dar kartą nupoliruokite labai švelniu švitriniu popieriumi.

#### Naudokite:

Kremų ar miltelių pavidalo valiklius (tokius kaip CIF®, VIM® ar panašius), kurių sudėtyje yra paviršių švitrinimo mikrogranulių. Gali būti naudojamas ir denatūruotas etilo alkoholis, tačiau jį panaudojus paviršių reikia gerai

nuplauti vandeniu.

#### **Nenaudokite:**

Tokių tirpiklių kaip acetonas ar trichloretilenas bei kitų agresyvių chemijos produktų – stiprių rūgščių (druskos rūgšties...) ir stiprių šarmų (kaustinės sodos...). Prieš naudojant pramoninius valiklius ar kitas priemones, kurių agresyvumo laipsnis nėra žinomas, rekomenduojama išbandyti tokią priemonę nematomoje vietoje. Nenaudokite labai agresyvių vamzdžių užsikimšimų neutralizavimo priemonių ir dažų pramonėje naudojamų tirpiklių.

#### **Stiklo, plieno, plastikų ir visų kitų, ne CRISTALPLANT®, medžiagų dalių priežiūra**

Valymo reikmėms naudokite šluostę, suvilgytą skystu neutraliu valikliu.

Nenaudokite abrazyvinių valymo priemonių.  
**NEAUDOKITE SPIRITO!**

**Dėmesio: įrenginio valymo ir filtrų keitimo taisyklių nesilaikymas gali sukelti gaisro pavojų. Todėl rekomenduojama vadovautis pateiktomis instrukcijomis. Gamintojas neprisiima jokios atsakomybės už variklio gedimus ir gaisrus, sukeltus dėl netinkamai atliktos priežiūros ar pirmiau išvardytų reikalavimų nesilaikymo.**

#### **Nuo riebalų saugantis filtras**

20-22 pav.

##### **Sulaiko keпамų riebalų daleles.**

Filtrą valykite kartą per mėnesį (ar kai filtrų perpildymo indikacijos sistema, jei tokia numatyta turimame modelyje, rodo tokią būtinybę). Valykite švelniais valikliais indaplovėje, nustatę žemą temperatūrą ir trumpą ciklą (Maksimali temp. 70°C)

Plaunant metalines dalis indaplovėje, jos gali prarasti spalvą.

Filtrą džiovinkite valandą orkaitėje, nustatę ne aukštesnę nei 100°C temperatūrą. Jei po to filtras vis dar yra drėgnas, pakartokite operaciją.

Filtrą keiskite bent kas 2 metus.

#### **Anglies filtras (tik filtravimo režimu)**

19 pav.

##### **Naikina nemalonus kvapus, atsirandančius maisto gaminimo metu.**

Anglies filtrą plaukite kas du mėnesius karštu vandeniu su specialiais plovikliais arba indaplovėje 65°C temperatūroje (plaunant indaplovėje, nustatykite pilną plovimo ciklą, plaukite atskirai nuo kitų indų).

Pašalinkite vandens perteklių nepažeisdami filtro, po to 10 minučių įdėkite jį į iki 100°C įkaitintą orkaitę, kad visai išdžiūtų. Keiskite kempinėle kas 3 metus arba kiekvieną kartą pažeidus audinį.

#### **Lempų keitimas**

21 pav.

Išjunkite prietaisą iš elektros tinklo.

Gartraukyje įrengta diodų technologijos apšvietimo sistema.

Diodai užtikrina optimalų apšvietimą, be to, jų naudojimo

laikas iki 10 kartų ilgesnis nei tradicinių lempučių, taigi sutaupoma 90 % elektros energijos.

Dėl keičiamų diodų lempučių kreipkitės į techninės pagalbos centrą.

**Dėmesio!** Ilgai nežiūrėkite į jungtų lempų šviesą. Tai gali pakenkti akims.

Stingri sekot instrukcijām, kas atrodas šajā rokasgrāmatā. Netiek uzņemta jebkāda atbildība par iespējamām grūtībām, kaitējumiem vai ugunsgrēkiem, kas var notikt ierīcei šīs rokasgrāmatas instrukciju neievērošanas gadījumā. Gaisa nosūcējs tika izveidots, lai iesūktu ēdiena gatavošanas dūmus un tvaikus un ir domāts tikai izmantošanai mājās apstākļos.

**Gaisa nosūcējam var būt estētiskie defekti, nekā tas ir uzrādīts šīs gramatiņas attēlos, bet jebkurā gadījumā, lietošanas, tehniskās apkopes un instalācijas instrukcijas paliek tādas pašas.**

- Ir svarīgi saglabāt šo rokasgrāmatu, lai varētu ar to konsultēties jebkurā brīdī. Pārdošanas, nodošanas vai pārbraukšanas gadījumā, pārliecināties, ka paliek kopā ar produktu.
- Uzmanīgi izlasīt instrukcijas: ir svarīga informācija par instalēšanu, lietošanu un drošību.
- Neveikt elektriskas vai mehāniskas izmaiņas uz produkta vai izlādes caurulēm.
- Pirms sākt ierīces instalāciju, pārbaudīt, ka neviena sastāvdaļa nav bojāta. Pretējā gadījumā, sazināties ar pārdevēju un neveikt instalāciju.

**Piezīme:** Elementi, kas apzīmēti ar simbolu "(\*)", ir izvēles piederumi, kas tiek piegādāti tikai ar dažiem modeļiem, vai arī elementi, kas netiek piegādāti, bet, kurus var iegādāties.

## Drošības brīdinājumi

- Pirms jebkuras tīrīšanas vai tehniskās apkopes darbības, atslēgt gaisa nosūcēju no elektrotīkla, izņemot kontaktdakšu vai atslēdzot strāvas elektroapgādi.
- Visu uzstādīšanas un apkopes operāciju laikā vienmēr jāvalkā darba cimdī.
- Bērni no 8 gadu vecuma vai personas ar ierobežotām fiziskajām, sensorālajām vai garīgajām spējām vai ar nepietiekamu pieredzi un zināšanām šo ierīci var izmantot tikai tad, ja tiek atbilstoši uzraudzīti vai arī, norādot, kā ierīci droši izmantot un, lai būtu saprotami ar to saistītie riski.
- Bērniem nav atļauts darbināt kontrolierīces vai rotaļāties ar iekārtu.

- Bērni nedrīkst veikt tās tīrīšanu un uzturēšanu bez uzraudzības.

- Telpās, kurās ir uzstādīta iekārta, ir jābūt pietiekamai ventilācijai, ja virtuves gaisa nosūcējs tiek lietots kopā ar citām gāzes sadedzināšanas iekārtām vai citu kurināmo.

- Gaisa nosūcējs ir jātīra gan no iekšpuses, gan no ārpusē (VISMAZ VIENU REIZI MĒNESĪ), jebkurā gadījumā, ievērojot to, kas ir skaidri uzrādīts tehniskās apkopes instrukcijās.

- Gaisa nosūcēja tīrīšanas un filtru nomainīšanas un tīrīšanas normu neievērošana izraisa ugunsgrēku riskus.

- Ir stingri aizliegts pagatavot ēdienus “flambē” veidā zem pārsega.

- Spuldzes nomainīšanai izmantojiet tikai spuldzes veidu, kas norādīts šīs rokasgrāmatas lampu apkopes/nomainīšanas sadaļā.

Atklātās uguns izmantošana ir kaitīga filtriem un var provocēt ugunsgrēkus, tādēļ ne tā jebkurā gadījumā ir jāizvairās.

Cepšana ir jāveic to uzraugot, lai izvairītos no pārkarsušās eļļas degšanas.

**UZMANĪBU!** Pieejamajās daļās var ievērojami sasildīties, kad tiek izmantotas kopā ar ierīcēm ēdiena gatavošanai.

- Nepievienojiet ierīci elektrotīklam, līdz instalācija nav pilnībā pabeigta.

- Attiecībā uz tehniskajiem un drošības pasākumiem, kas jāpieņem, lai izvadītu dūmus, ir svarīgi rūpīgi ievērot vietējo iestāžu noteikumus.

- Šīs ierīces cauruļvadu sistēma nedrīkst būt pieslēgta kādai citai esošai ventilācijas sistēmai, kas tiek izmantota jebkādiem citiem mērķiem, piemēram, dūmu izvadīšanai no iekārtām, kurās izmanto gāzi vai citu kurināmo.

- Neizmantojiet vai neatstājiet gaisa nosūcēju bez pareizi ierīkotām spuldzēm iespējama elektriskā trieciena riska dēļ.

- Nekad nelietojiet gaisa nosūcēju bez pienācīgi instalētiem elektrotīkliem.

- Gaisa nosūcēju nekad nedrīkst izmantot kā atbalsta virsmu, ja vien nav īpaši norādīts.

- Izmantojiet tikai stiprinājuma skrūves, kas iekļautas komplektācijā ar izstrādājumu tā uzstādīšanai, vai arī, ja tās nav piegādātas, iegādājieties pareizā veida skrūves.


- Izmantojiet pareizā garuma skrūves, kas identificētas Uzstādīšanas rokasgrāmatā.
- Šaubu gadījumā sazinieties ar pilnvarotu servisa palīdzības centru vai līdzīgu kvalificētu personu.

• Nespēja uzstādīt skrūves vai stiprinājuma ierīci saskaņā ar šiem norādījumiem, var izraisīt elektriskā apdraudējuma risku.

**Uzmanību!** Ilgstoši neskatīties uz ieslēgtām lampām. Tas var bojāt acis.

Šī ierīce atbilst Eiropas Direktīvai 2012/19/EC, Waste Electrical And Electronic Equipment (WEEE). Pārliecinoties, vai šis produkts tiek izmests ārā pareizā veidā, izmantotājs veicina izvairīšanos no negatīvajām sekām apkārtējai videi un veselībai.



Simbols  uz produkta vai uz pievienotās dokumentācijas nozīmē, ka ar šo produktu nav jārikojas, kā mājas atkritumam, bet tas ir jānogādā uz tam domātu savākšanas punktu, kur atkārtoti izlieto elektriskās un elektroniskās ierīces. Tas ir jāizmet, respektējot vietējos likumus, kas attiecas uz atkritumu aizvākšanu. Pēc papildus informācijas par produkta izmantošanu, apstrādi un atkārtotu izlietošanu, ir jāgriežas vietējā iestādē, kas nodarbojas ar attiecīgo jautājumu, atkritumu atkārtotās izlietošanas servisu, vai uz veikalu, kur produkts tika iegādāts.

Ierīce ir izstrādāta, pārbaudīta un ražota atbilstoši šādām prasībām.

• Drošība: EN/IEC 60335-1; EN/IEC 60335-2-31, EN/IEC 62233.

• Veiktspēja: EN/IEC 61591; ISO 5167-1; ISO 5167-3; ISO 5168; EN/IEC 60704-1; EN/IEC 60704-2-13; EN/IEC 60704-3; ISO 3741; EN 50564; IEC 62301.

• EMC: EN 55014-1; CISPR 14-1; EN 55014-2; CISPR 14-2; EN/IEC 61000-3-2; EN/IEC 61000-3-3. Pareizas lietošanas ieteikumi, lai samazinātu ietekmi uz vidi. Ieslēdziet nosūcēju ar minimālo ātrumu, kad sākat gatavošanu un atstājiet to ieslēgtu pāris minūtes pēc tam, kad gatavošana ir pabeigta. Palieliniet ātrumu tikai tad, ja ir liels daudzums dūmu un tvaiku, un izmantojiet palielināto ātrumu (-us) tikai ārkārtējos gadījumos. Nomainiet ogles filtru (-s), ja nepieciešams, lai uzturētu labu smaku samazināšanas efektivitāti. Notīriet tauku filtru (-s), ja nepieciešams, lai uzturētu labu tauku filtra efektivitāti. Izmantojiet vēdināšanas sistēmas maksimālo diametru, kas norādīts šajā rokasgrāmatā, lai uzlabotu efektivitāti un samazinātu troksni.

## Izmantošana

Gaisa nosūcējs tika izveidots, lai iesūktu ēdiena gatavošanas dūmus un tvaikus un ir domāts tikai izmantošanai mājās apstākļos.

Gaisa nosūcējs ir veidots, lai to izmantotu iesūkšanas versijā ar evakuāciju uz ārpusi vai filtrēšanas versijā ar iekšējo recirkulāciju.



### Iesūkšanas versija

Tvaiki tiek izvadīti uz ārpusi, caur izvadīšanas cauruli, kas ir piefiksēts pie atloksavienojuma.

## ⚠ UZMANĪBU!

Evakuācijas caurule nav dota līdzī un tā ir jāiegādājas. Izvadīšanas caurule diametram ir jābūt vienlīdzīgam ar savienošanas gredzena diametru.

## ⚠ UZMANĪBU!

Ja gaisa nosūcējam ir ogļu filtri, tiem ir jābūt noņemtiem. Pievienot gaisa nosūcēju pie izvadīšanas sienas caurulēm un atvērumiem ar diametru, kas ir vienāds gaisa izejas diametram (savienošanas atloks).

Sienas izvadīšanas cauruļu un atvērumu izmantošana ar mazāku diametru, noteiks iesūkšanas rezultātu pazemināšanos un stipru troksņu paaugstināšanos.

Tādēļ, tiek noraidīta jebkura atbildība šajā sakarā.

! Izmantot garu cauruli, pēc iespējas mazāku.

! Izmantot cauruli ar pēc iespējas mazāk locījumiem (locījuma maksimālais leņķis: 90°).

! Izvairīties no caurules diametra straujām izmaiņām.



### Filtrējošā versija

Iesūktais gaiss tiek attaukots un deodorēts pirms tā nosūtīšanas telpā. Lai izmantotu gaisa nosūcēju šajā versijā, ir nepieciešams ierīkot papildus filtrēšanas sistēmu uz aktīvo ogļu pamata.

## Ierīkošana

**Instalēšanu, gan elektrisko, gan mehānisko, ir jāveic specializētam personālam.**

Minimālam attālumam starp plīts virsmu, kur tiek novietoti tīlpumi ir viszemākās gaisa nosūcēja daļas nav jābūt mazākam par 65cm elektriskās plīts gadījumā un 65cm gāzes un kombinētas virtuves gadījumā.

Gadījumā, ja ierīkošanas instrukcijās gāzes ierīcei tiek precizēts lielāks attālums, ir nepieciešams to ievērot.



### Elektriskā pieslēgšana

Tīkla spriegumam ir jāatbilst spriegumam, kurš ir atzīmēts uz īpašas etiķetes, kura atrodas gaisa nosūcēja iekšpusē. Ja nosūcējam ir kontaktdakša, pievienot to rozetei, kura atbilst pastāvošiem likumiem un atrodas pieejamā zonā arī pēc instalēšanas.

Ja gaisa nosūcējam nav kontaktdakšas (tieša pieslēgšana pie elektriskās sistēmas) vai arī kontaktdakša neatrodas pieejamā zonā, arī pēc instalēšanas, pielietot normām atbilstošu bipolāru slēdzi, kurš nodrošina pilnu atslēgšanu no tīkla sprieguma, pārslodzes kategorijas III nosacījumos, saskaņā ar ierīkošanas likumiem.

## ▲ UZMANĪBU!

pirms pieslēgt gaisa nosūcēju pie tīkla barošanas un pirms pārbaudīt tā pareizu darbošanos, vienmēr pārbaudīt ka tīkla kabelis ir ierīkots pareizi.

Gaisa nosūcējam ir īpaša barošanas caurule; caurules bojāšanās gadījumā, pieprasīt to tehniskās apkalpošanas servisam.

### Ierīkošana

Piederumi fiksācijai pie griestiem nav doti līdzīgi, ja dažādu materiālu griestiem ir nepieciešami dažāda veida fiksācijas piederumi.

Ir jāizmanto fiksācijas sistēmas, kas atbilst telpas griestiem un aprīkojuma svaram.

Sīkākai informācijai un šaubu gadījumā, lai pārņemtu pareizu ierīces instalāciju, iesakām griezties pie pārdevēja un tehniskā speciālista.

Dūmvads ir ražots no CRISTALPLANT® un tas tiek griezts pēc nepieciešamā izmēra (skat. arī attēlus).

Gaisa nosūcēja instalācija un dūmvada griešana ir jāizpilda tehniskam personālam, izmantojot attiecīgos griešanas piederumus.

Griešanai iesakām izmantot „Widia” instrumentus un ierīces (piem. lentzāģi vai līdžīgu), kas spēj griezt marmoru, koksni un minerālmateriālus.

Ja tas ir iespējams, iesakām veikt pirmsgriezumus dūmvada pārpalikušajā daļā, lai pārbaudītu ierīces piemērotību.

Apmeklējiet mājas lapu [www.cristalplant.it](http://www.cristalplant.it), lai saņemtu papildus informāciju par materiālu un ražotāju.

Produkta garantija nebūs derīga, gadījumā, ja estētiskie defekti vai bojājumi radās no augstāk uzrādītās informācijas neievērošanas, no dūmvada montāža un griešana ir kompetences darbība un par to ir pilnībā atbildīga trešā persona, kas nav Ražotājs.

### Darbošanās



Šis produkts ir izstrādāts, lai darbotos ar Elica tālvadības ierīci, kas tiek nodrošināta komplektācijā vai kuru var iegādāties atsevišķi kā izvēles piederumu.

Lai varētu vadīt tvaiku nosūcēju ar tālvadības ierīci, ir nepieciešams veikt piesaistīšanas procedūru.

### UZMANĪBU!

Lai sāktu, ir nepieciešams atvienot un atjaunot tvaiku nosūcēja savienojumu ar elektrotīklu un veikt piesaistīšanas

procedūru pirmās barošanas minūtes laikā.

Izlasiet norādījumus, kas tiek nodrošināti komplektācijā ar tālvadības ierīci, kuros ir norādīta visa informācija par tās piesaistīšanu un pareizu lietošanu.

**Piezīme:** ja gaisa nosūcējs nedarbojas, pārbaudīt, ka gaisa nosūcēja tausts ON/OFF ir pozīcijā ON.

Tausts atrodas gaisa nosūcēja un pie tā var piekļūt noņemot tauku filtru.

### Attēls 19

## Tehniskā apkalpošana

### Tīrīšana

Tīrīšanai ir jāizmanto **TIKAI** mitrs audums, kurš ir samitrināts ar neitrāliem šķīdumiem mazgāšanas līdzekļiem. **NELIETOT TĪRĪŠANAI RĪKUS VAI INSTRUMENTUS!**

Neizmantojiet jebkuru abrazīvus saturošu produktu. **NEIZMANTOT ALKOHOLU!**

Gaisa nosūcējs ir bieži jātīra (vismaz tik pat bieži, cik tiek veikta tehniskā apkope tauku filtriem), gan no iekšpuses, gan no ārpusē.

Dūmvads un gaisa nosūcēja struktūra ir ražoti no **CRISTALPLANT®**

Piezīme: lai saņemtu papildus informāciju par materiālu **CRISTALPLANT®** un par ražotāju, lūdzam Jūs apmeklēt mājas lapu [www.cristalplant.it](http://www.cristalplant.it)

### CRISTALPLANT® tehniskā apkope Ikdienas tehniskā apkope

Ir ļoti vienkārši un ātri rūpēties par **CRISTALPLANT®**. Ir pietiekoši tīrīt **CRISTALPLANT®** ar ziepju ūdeni vai arī ar ierastiem mazgāšanas līdzekļiem, lai noņemtu lielāko daļu traipu vai netīrumu, kas var savākties uz virsmas. Īpaši tiek ieteikti gēla mazgāšanas līdzekļi, vai abrazīvie mazgāšanas līdzekļi, lietojot abrazīvu švammī, kuras veids būtu "Scotch Brite®", kā tas ir uzrādīts paraugā pielikumā. Pēc mazgāšanas ir rūpīgi jānoskalo virsma. Šādā veidā tiek saglabāta sākotnējā matēta apdare, kas ir raksturīga **CRISTALPLANT®**

#### Kādā veidā izvairīties no bojājumiem

Virsmai ir laba pretestība pret traipiem kopumā; neskatoties uz to, neiesakām lietot ķīmiski agresīvas vielas, kā acetons, trihloretilēns, skābes vai stiprās bāzes. Dažas vielas, kā piemēram tintes, kosmētiskie līdzekļi un krāsas, esot ilgstošā kontaktā ar materiālu, var atstāt krāsu uz **CRISTALPLANT®** virsmas, tas pats attiecas uz iedezinātām cigaretēm; bet viss tas var būt noņemts ievērojot zemāk uzrādītos ieteikumus.

#### Noņemam saražģītus traipus, skrāpējumus un apdegumus

**CRISTALPLANT®** ir materiāls, kas ir viendabīgs visā savā biežumā. To var uzlabot pēc virsmas bojājumiem, kā piemēram skrāpējumi, cigaretes apdegumi vai saražģīti traipi, atgriežot virsmai sākotnējo skaistumu,



vienkārši sekojot šiem norādījumiem: maziem bojājumiem, ir iespējams uzlabot virsmu pielietojot abrazīvu švammīti Scotch Brite® (reģistrēta preču zīme 3M) un ar ierastu abrazīvu tīrītāju. Nopulēt bojātās daļas virsmu. Gadījumā, ja defekts ir joprojām redzams, apstrādāt to ar ļoti plānu smilšpapīru.

#### **Lietot:**

Krēmveidīgos vai pulverveida mazgāšanas līdzekļus (kā piemēram CIF®, VIM® vai līdzīgus), kas satur mikrogranulas, kas noberz virsmu. Var lietot denaturētu etilspirtu, bet virsmai ir jābūt ļoti labi noskalotai.

#### **Nelietot:**

Šķīdumus, kā acetons vai trihloretilēns, vai arī citas agresīvās ķīmiskās vielas, kā stiprās skābes (sālsskābe...) un stiprās bāzes (nātrija hidroksīds...). Saisītībā ar ražotnes mazgāšanas līdzekļiem vai arī citiem līdzekļiem, kuru agresivitāte nav zināma, ir labāk izmēģināt tos neredzamajā zonā pirms to pielietošanas redzamajā zonā. Ļoti agresīvas vielas, lai attīrītu izlietnes. Šķīdumi, kas tiek lietoti krāsošanas jomā.

### **Detaju tehniskā apkope, kas ir no stikla, tērauda, plastmasas un citiem materiāliem, kas nav CRISTALPLANT®**

Tīrīšanai izmantot drāniņu samitrinātu ar neitrāliem šķīdriem mazgāšanas līdzekļiem.

Izvairīties no abrazīvus saturošiem produktiem.

### **NEIZMANTOT ALKOHOLU!**

**Uzmanību:** Gadījumā ja netiek ievēroti ierīces tīrīšanas un filtru nomaiņas normas, tas var izraisīt ugunsgrēka riskus. Tādēļ iesakām pieturēties pie ieteiktām instrukcijām.

Tiek noraidīta jebkāda veida atbildība par jebkāda veida dzinēja bojājumiem, ugunsgrēkiem, kurus izraisīja neatbilstoša tehniskā apkope vai arī ja netika ievēroti augstāk uzrādītie brīdinājumi.

### **Prettauku filtrs**

#### **Attēls 20-22**

**Notur tauku daļiņas, kas tiek veidotas no ēdiena pagatavošanas.**

Tas ir jātīra vismaz reizi mēnesī (vai arī, ja filtra piesātinājuma sistēmas indikatora – ja tas ir paredzēts modelī - rīcībā esošā informācija liecina par šo nepieciešamību), izmantojot neagresīvus mazgāšanas līdzekļus un mazgājot trauku mazgājamā mašīnā pie zemas temperatūras un īsa cikla režīmā. (T maks.: 70°C).

Mazgājot trauku mazgājamajā mašīnā, metāla daļas var mainīt krāsu.

Filtrs jāžāvē krāsnī, pie temperatūras maks. 100°C, vienu stundu; ja gadījumā filtrs vēl ir mitrs, operācija jāatkārto. Nomainiet filtru vismaz reizi 2 gados.

### **Aktīvo ogļu filtrs (Tikai Versijai ar Filtru)**

#### **Attēls 19**

**Notur nepatīkamas smaržas, kuras veidojas no ēdiena**

### **gatavošanas.**

Ogļu filtrs var būt mazgāts katru otro mēnesi karstā ūdenī un piemērotos mazgāšanas līdzekļos vai trauku mazgājamā mašīnā pie a 65°C (trauku mazgājamās mašīnas gadījumā, veikt pilnu mazgāšanas ciklu bez traukiem tajā).

Noņemt pārlieku ūdeni nebojājot filtru, pēc kā novietot to krāsnī uz 10 minūtēm pie 100°C, lai to pilnībā izžāvētu.

Nomainīt matrasīti katru 3 gadu un katru reizi, kad audums ir bojāts.

### **Spuldžu nomaiņšana**

#### **Attēls 21**

Atvienot ierīci no elektriskās sistēmas.

Gaisa nosūcējs ir aprīkots ar apgaismošanas sistēmu, kas pamatojas uz LED tehnoloģiju.

LED nodrošina optimālu apgaismošanu, kas ilgst 10 reizes vairāk par tradicionālajām spuldzītēm un ļauj ietaupīt 90% elektriskās enerģijas.

Lai iegādātos LED lampiņas nomainībai, lūdzu, sazinieties ar tehnisko atbalsta dienestu.

**Uzmanību!** Ilgstoši neskatīties uz ieslēgtām lampām. Tas var bojāt acis.

**Strogo se pridržavajte objašnjenja koje donosi ovaj priručnik.** Otklanjamo bilo kakvu odgovornost za eventualne neprilike, štetu ili požar izazvan na aparatu koji proizlazi od nepoštovanja uputstava koje donosi ovaj priručnik. Aspirator je projektovan da bi usisao paru i dim koji se stvaraju prilikom kuvanja i namenjen je za isključivo kućansku upotrebu.

**Kuhinjska napa može imati drugačiji estetski izgled u odnosu na ono što se prikazuje na slikama u ovom priručniku, u svakom slučaju uputstva o upotrebi, održavanju i instalaciji ostaju nepromenjenima.**

- Važno je da sačuvate ovaj priručnik da bi ga mogli konsultovati u svakom trenutku. U slučaju da prodate, poklonite ili premetite ovaj proizvod treba da se uverite da je priručnik uvek zajedno sa proizvodom.
- Pažljivo pročitajte uputstva: ona pružaju važne informacije o instalaciji, upotrebi i o sigurnosti.
- Ne obavljajte varijacije/izmene bilo mehaničke bilo električne prirode na proizvodu ili na cevima za izbacivanje.
- Pre nego što počnete sa instalacijom aparata uverite se da nijedna komponenta nije oštećena. U suprotnom slučaju kontaktirajte proizvođača i nemojte nastaviti sa instalacijom.

**Napomena:** Elementi označeni simbolom "(\*)" su dodatni delovi isporučeni samo sa nekim modelima ili elementima koji nisu isporučeni već se moraju kupiti.

## Upozorenja

- Pre bilo koje operacije čišćenja ili održavanja, odvojite aspirator od električnog napajanja tako da uklonite utičnice ili odspojite glavni prekidač u kući.
- Uvek nosite radne rukavice za sve operacije instalacije i održavanja.
- Ovaj aparat mogu da koriste deca ne mlađa od 8 godina i osobe sa smanjenim fizičkim, osetilnim ili mentalnim sposobnostima ili sa nedostatkom iskustva i potrebnog znanja, ako se nalaze pod kontrolom ili nakon primanja uputstava za sigurno korišćenje aparata i razumevanja opasnosti do kojih može da dođe prilikom korišćenja.
- Deca moraju da budu pod kontrolom kako se ne bi igrala s aparatom. Čišćenje

i održavanje ne smeju da obavljaju deca bez kontrole.

- Prostorija mora da bude dovoljno prozračena kada se kuhinjska aspirator koristi zajedno s ostalim aparatima na gas ili drugo sagorevanje.
- Aspirator mora redovito da se čisti iznutra i izvana (BAREM JEDANPUT MESEČNO). Takođe, treba da se pridržavate izričitih uputstava za održavanje.
- Nepridržavanje uputstava za čišćenje aspiratora i za promenu i čišćenje filtera može da izazove požar.
- Strogo je zabranjeno pripremati hranu na plamenu ispod aspiratora.
- Za zamenu žarulje, koristite samo tip žarulje naveden u poglavlju održavanje/zamena žarulje u ovom manualu.

Upotreba otvorenog plamena štetna je za filtere i možeda izazove požar, zato ga treba u svakom slučaju izbegavati.

Prženje treba da se obavlja pod kontrolom kako bi se izbeglo da se pregrejano ulje zapali.

**PAŽNJA:** Kada je ploča za kuvanje u funkciji, dostupni delovi aspiratora mogu da postanu vrući.

- Ne spajajte aparat na električnu mrežu dok instalacija nije potpuno završena.
- Što se tiče tehničkih mera i mera sigurnosti koje moraju da se poduzmu prilikom ispuštanja para, treba se strogo pridržavati odredbi i propisa lokalnih vlasti.
- Ispušni vazduh ne sme da bude prenošen kanalom za ispuštanje para proizvedenih od strane aparata na gas ili drugo sagorevanje.
- Nemojte da koristite ili ostavljate aspirator bez pravilno montiranih žarulja zbog moguće opasnosti od strujnog udara.
- Nikada ne koristite aspirator bez pravilno montirane mreže!
- Aspirator se ne smije NIKADA koristiti kao površina za odlaganje, osim ako to nije izričito navedeno.
- Koristite samo šarafe za montažu isporučene sa proizvodom, ili, ako nisu isporučeni, kupite pravilnu vrstu vijaka. Koristite pravilnu duljinu za šarafe, navedenu u • Vodiču za instalaciju. Ako ste u nedumoci, obratite se ovlašćenom servisu ili sličnom kvalifikovanom osoblju.


## ▲ PAŽNJA!

- Neuspešna instalacija šarafa i zatvarača u skladu s ovim uputama, može da rezultira opasnostima električne prirode.
- Ne koristiti sa programatorom, tajmerom, odvojenim daljinskim upravljačem ili bilo kojim drugim uređajem koji se aktivira automatski.

**Upozorenje!** Ne gledajte predugu u upaljene lampe. To može da bude štetno za vaše oči.

Ovaj je aparat označen u skladu sa Evropskom Direktivom 2012/19/EC, Waste Electrical and Electronic Equipment (WEEE). Proverite da li je ovaj proizvod odbačen na pravilan način jer na taj način korisnik pridonosi sprečavanju eventualnih negativnih posledica za zdravlje i za okolinu.



Simbol  na proizvodu ili na popratnoj dokumentaciji ilustruje da se ovaj proizvod ne sme tretirati kako kućni otpad nego treba da se odloži na prikladnom sabirnom mestu za odbacivanje električnih i elektronskih aparata. Odložite ovaj otpad na način da se strogo pridržavate lokalnih pravilnika o odbacivanju smeća. Za dobijanje detaljnijih informacija o tretmanu, odbacivanju i ponovnom korištenju ovog proizvoda, stupite u kontakt sa prikladnim lokalnim ustanovama, službom za sakupljanje kućnog otpada i/ili sa prodavnicom u kojoj ste kupili ovaj proizvod.

Aparati dizajnirani, testirani i proizvedeni u skladu sa:

- Безбедносним прописима: EN/IEC 60335-1; EN/IEC 60335-2-31, EN/IEC 62233.
- Прописима о перформансама: EN/IEC 61591; ISO 5167-1; ISO 5167-3; ISO 5168; EN/IEC 60704-1; EN/IEC 60704-2-13; EN/IEC 60704-3; ISO 3741; EN 50564; IEC 62301.
- EMC: EN 55014-1; CISPR 14-1; EN 55014-2; CISPR 14-2; EN/IEC 61000-3-2; EN/IEC 61000-3-3.

Предлози за правилно коришћење у циљу смањења утицаја на животну средину: Укључите аспиратор на минималну брзину када почнете са кувањем и држите га укљученим још неколико минута након завршеног кувања. Повећајте брзину само у случају велике количине дима и паре и користите појачану брзину (е) само у екстремним ситуацијама. Замените угаљ филтар(е) само када је то потребно да бисте одржали ефикасност смањења непријатних мириса. Очистите филтер (е) за уклањање масноће када је то потребно за одржавање добре ефикасности тог истог филтера. Користите максимални пречник система димовода наведеног у овом приручнику да бисте оптимизовали ефикасност и смањили буку.

## Korištenje

Аспиратор је пројектован да би усајао пару и дим који се стварају приликом кувања и намењен је за искључиво кућанску употребу.

Кухинјска напа је направљена да би се користила у унисној верзији са спољашњим избацивањем или у филтрациској верзији са унутрашњим кружењем.



## Унисна верзија

Para se izbacuje napolje uz pomoć cevi za izbacivanje koja je pričvršćena sa spojnom priрубnicom.

## ▲ UPOZORENJE!

Cev za izbacivanje nije priložena i treba da je kupite.

Пречник цеви за избацивање треба да буде исти као и пречник spojног прстена.

## ▲ UPOZORENJE!

Ako je kuhinjska napa opremljena karbonskim filterima, treba da ih uklonite.

Povežite kuhinjsku napu sa cevima i rupama za ispuštanje kroz zid sa пречником који је једнак излазу за ваздух (spojna priрубница).

Upotreba cevi i otvora za izbacivanje kroz zid sa manjim пречником доводи до смањивања способности усајавања и до драстичног повећања нивоа буке.

Zato отклањамо са себе било коју одговорност која је последица тога.

! Користите цев која има минималну потребну дужину.

! Користите цев која има што мањи могући нагиб (максимални нагиб: 90°).

! Избегавajte драстичне промене пречника цеви.



## Филтрајућа верзија

Усајавани ваздух се прочишћава од масноћа те се парфимира дезодорантом пре него што се врати у просторију. Да би користили кухинјску напу у овој верзији потребно је да поставите додатни систем за филтрацију на бази активних карбона.

## Instalacija

**Specijalizovano osoblje treba da obavi instalaciju bilo električnu bilo mehaničku.**

Minimalna udaljenost između površine koja služi da se postave posude na uređaj za kuvanje i najnižeg dela kuhinjske nape ne sme da bude manja od 65cm u slučaju da se radi o električnim kuhinjama i 65cm cm u slučaju da se radi o kuhinjama na gas ili mešovitim kuhinjama. Ukoliko uputstva za instalaciju uređaja za kuvanje na gas specificuju veću udaljenost, morate da se pridržavate tih uputstava.



## Električno povezivanje

Napon mreže treba da odgovara naponu koji je naveden na etiketi karakteristika koja se nalazi u unutrašnjosti kuhinjske nape. Ukoliko postoji utikač povežite kuhinjsku napu sa utičnicom koja je u skladu sa propisima na snazi i koja je postavljena na pristupačnom mestu čak i после instalacije.

Ukoliko je kuhinjska napa bez utikača, (direktno povezivanje na mrežu) ili utičnica nije postavljena na pristupačnom mestu, čak i после instalacije postavite dvopolni utikač koji obezbeđuje kompletno isključenje sa mreže u uslovima kategorije previsokog napona III, u skladu sa pravilima o

instalaciji.

## **▲ UPOZORENJE!**

Pre nego što ponovo povežete kuhinjsku napu sa električnom mrežom i kontrolišete pravilno funkcionisanje, proverite da li je kabl mreže montiran na pravilan način.

Kuhinjska napa je opremljena specijalnim kablom za napajanje; u slučaju da dođe do oštećenja kabela, zatražite ga od tehničke servisne službe.

## **Montaža**

Dodatna oprema za montažu na tavanicu se ne prilaže budući da tavanice od različitih materijala zahtevaju različite vrste dodatne opreme za montažu.

Koristite prikladne zavrtnjeve za montažu na tavanice prostorija i težinu aparata..

Za dodatne detalje i u slučaju sumnje, da biste obezbedili pravilnu instalaciju proizvoda, preporučujemo vam da se obratite prodavcu i specijalizovanom tehničaru.

Kamin je proizveden od materijala CRISTALPLANT® mora se izrezati po meri (pogledajte i ilustrovane crteže).

Instalaciju aspiratora i rezanje kamina mora obaviti kvalifikovani tehničar koristeći odgovarajuća sredstva za rezanje.

Za sečenje preporučavamo korišćenje alata od tvrdog metala (vidija) i opremu za sečenje mermera, drva i minerala ( pr. tračna pila i sl.)

Ako je moguće, savetujemo vam da napravite rez na višku materijala kamina da biste proverili podobnost alata za rezanje.

Posetite stranicu [www.cristalplant.it](http://www.cristalplant.it) za više detalja o materijalu i proizvođaču.

Garancija neće biti efikasna u slučaju estetskih nedostataka ili štete izazvane i / ili koja proističe iz nepoštovanja gore navedenih odredbi budući da su montaža i rezanje kamina nadležnost i potpuna odgovornost trećeg lica a ne Proizvođača.

## **Funkcionisanje**



Ovaj proizvod je namenjen za rad sa daljinskim upravljačem, koji se isporučuje sa proizvodom ili se može kupiti posebno, kao opcija.

Za kontrolu aspiratora daljinskim upravljačem potrebno je pokrenuti postupak povezivanja.

## **PAŽNJA!**

Za početak morate odvojiti i ponovo spojiti aspirator na mrežu i pokrenuti postupak za povezivanje u prvju minuti nakon priključivanja na napajanje.

Pročitajte uputstvo isporučena sa daljinskim upravljačem, koje sadrži sve informacije za povezivanje i za pravilnu upotrebu.

**Beleška:** Ako aspirator ne bude radio, kontrolišite da je dugme ON/OFF aspiratora u položaju ON.

Dugme se nalazi u unutrašnjosti aspiratora te mu je moguć pristup na način da se izvadi filter za uklanjanje masnoće.

**Sl. 19**

## **Održavanje**

### **Čišćenje**

Za čišćenje koristite isključivo meku ovlaženu krpu i tečne neutralne deterdžente. Nemojte da koristite alate ili pomagala za čišćenje.

Izbegavajte upotrebu proizvoda koji grebu. **NE UPOTREBLJAVAJTE ALKOHOL!**

Aspirator se mora često čistiti ( barem onoliko često koliko često se održava filter za uklanjanje masnoće), bilo spolja bilo unutra.

Kamin i kućište aspiratora su izrađeni od materijala **CRISTALPLANT®**

Napomena: za dodatne detalje o materijalu **CRISTALPLANT®** i o proizvođaču posetite stranicu [www.cristalplant.it](http://www.cristalplant.it)

### **Održavanje materijala CRISTALPLANT®**

#### **Svakodnevno održavanje**

Održavanje materijala **CRISTALPLANT®** je brzo i jednostavno. Dovoljno je da očistite **CRISTALPLANT®** sapunicom i običnim deterdžentima da biste uklonili skoro sve fleke i prljavštinu koja se nakupila na površini. Naročito vam savetujemo deterdžente u obliku gela ili abrazivna sredstva, pri tom dobro pripazite da ćete isprati površinu a koristite abrazivni sunder tipa "Scotch Brite®" kao priloženi uzorak; na taj će se način održavati originalna mat dorada koja je prepoznatljiva karakteristika materijala **CRISTALPLANT®**

#### **Kako sprečiti oštećenja**

Površina ima dobru otpornost na fleke uopšte; ipak ne preporučujemo korišćenje agresivnih hemikalija kao što su aceton, trihloretilen, jake kiseline ili baze . Neke supstance, kao što su mastila, kozmetike i boje, u dužem kontaktu sa materijalom mogu ostaviti fleke na površini materijala **CRISTALPLANT®**, ista je stvar sa upaljenim cigaretama ; ali sve se može ukloniti sledeći dole navedene savete.

#### **Kako ukloniti tvrdokorne fleke, ogrebotine i tragove izgorenosti**

**CRISTALPLANT®** je međutim homogen materijal po celoj svojoj debljini pa se zato može obnoviti nakon agresija po svojoj površini kao što su ogrebotine, tragovi izgorenosti od cigareta i tvrdokorne fleke vraćanjem

prvobitne lepote po celoj površini na način da se pridržavate ovih indicacija: za manja oštećenja možete obnoviti površinu uz pomoć abrazivnog sundera Scotch Brite® (registrovani zaštitni znak 3M) i običnog abrazivnog sredstva za čišćenje. Polirajte oštećenu površinu. Ako se nedostatak i dalje bude video, ponovo predite finim brusnim papirom po njoj.

#### **Koristite:**

Deterdžente u obliku kreme ili praha (kao što su CIF®, VIM® ili slično) jer sadrže mikro zrnca koja grebu površinu. Denaturisani etil alkohol se može koristiti vodeći računa da dobro isperete površinu.

#### **Nemojte koristiti:**

Rastvarače kao što su aceton ili trihloretilen i druge hemikalije kao što su jake kiseline ( hlorovodonična kiselina ...) i jake baze (kaustična soda ...). Industrijske deterdžente ili druge čiju agresivnost ne poznajemo, u tom slučaju ih morate naneti na malo vidljivom mestu pre primene na širokom području. Agresivna sredstva za odčepljavanje sudopera. Rastvarače koji se koriste u sektoru lakiranja.

### **Održavanje, staklenih, čeličnih i plastičnih delova i svih drugih materijala izuzev materijala CRISTALPLANT®**

U vezi sa čišćenjem, koristite krpu koju ste ovlažili neutralnim tečnim deterdžentima.

Izbjegavajte korišćenje proizvoda koji grebu. **NEMOJTE KORISTITI ALKOHOL!**

**Pažnja: Nepoštovanje pravila o čišćenju aparata i zameni filtera dovodi do stvaranja rizika od požara. Zato vam preporučujemo da se pridržavate savetovanih uputstava. Otklanjamo sa sebe bilo koju odgovornost za štetu nanесenu motoru, požar izazvan neprikladnim održavanjem ili nepoštovanjem gore navedenih upozorenja.**

### **Filter za uklanjanje masnoće**

#### **SI. 20-22**

#### **Zadržava masne čestice koje su posledica kuvanja.**

Mora se očistiti bar jedan put na mesec (ili kada sistem za prikaz zasićenja filtera- ako ga predviđa model kojeg posedujete- prikaže tu potrebu), neagresivnim deterdžentima, u mašini za pranje sudova na niskim temperaturama i korištenjem kratkog ciklusa pranja. (maks.T: 70°C) Pranjem u mašini za pranje sudova, metalni delovi bi mogli promeniti boju.

Filter se mora sušiti u pećnici jedan sat na maks.temperaturi od 100°C ; u slučaju da filter i nakon toga bude vlažan, ponovite operaciju.

Zamenite filter barem svako 2 godine.

### **Aktivni karbonski filter (Samo za Filtracijsku**

#### **Verziju)**

#### **SI. 19**

#### **Zadržava neprijatne mirise koji su posledica kuvanja.**

Karbonski filter se može oprati svako dva meseca u toploj vodi i uz pomoć prikladnih deterdženata ili u mašini za pranje sudova na temperaturi od 65°C (u slučaju da se radi o pranju u mašini za pranje sudova obavite kompletan ciklus pranja bez drugih sudova unutra).

Uklonite višak vode bez da time oštetite filter a posle ga stavite u peć u trajanju od 10 minuta na 100°C da bi se kompletno osušio.

Zamenite madraščić svako 3 godine ili svaki put kada primetite da je tkanina oštećena.

### **Zamenjivanje Lampe**

#### **SI. 21**

Iskopčajte aparat sa električne mreže.

Kuhinjska napa je opremljena sistemom rasvete koja se bazira na LED tehnologiji.

LED garantuje optimalnu rasvetu, trajnost za 10 puta veću od tradicionalnih lampi i omogućuju uštedu električne energije za 90% .

Ako želite nabaviti ind.svjetla koja želite zameniti, obratite se servisnoj tehničkoj službi.

**Upozorenje!** Ne gledajte predugo u upaljene lampe. To može da bude štetno za vaše oči.

**Strogo se držite navodil iz tega priročnika.** Zavračamo vsakršno odgovornost za morebitne nepravilne, škodo ali požare na napravi, ki bi izvirali iz neupoštevanja navodil iz tega priročnika. Napa je zasnovana za odsesovanje dimnih plinov in pare, ki nastajajo pri kuhanju in je namenjena izključno za domačo uporabo.

**Napa se lahko po izgledu razlikuje od slik iz te knjižice, navodila za uporabo, vzdrževanje in namestitvev pa so enaka.**

- Priročnik hranite v kraju, kjer si ga je mogoče kadarkoli pogledati. Če napravo prodate, odstopite ali premestite naj priročnik ostane vedno ob izdelku.
- Pozorno preberite navodila: saj navajajo pomembne informacije o namestitvi, uporabi in varnosti.
- Napravi ne spreminjajte električnih ali mehanskih lastnosti, ne posegajte v izpušne odvode.
- Pred namestitvijo naprave se prepričajte, da so vsi njeni sestavni deli nepoškodovani. Če ne bi bilo tako, pokličite pooblaščenega prodajalca in naprave ne nameščajte.

**Opomba:** S simbolom "\*" označeni deli spadajo med dodatno opremo, ki je priložena le nekaterim modelom, ali pa to deli, ki jih lahko dokupite.



## Opozorila

- Pred vsakršnim čiščenjem ali vzdrževanjem izključite električno napajanje nape, tako da vtič izvlečete iz vtičnice ali izklopite glavno stikalo.
- Pri vseh postopkih namestitve in vzdrževanja uporabljajte delovne rokavice.
- Aparata naj ne uporabljajo otroci, mlajši od 8 let, in osebe z zmanjšanimi fizičnimi, senzoričnimi ali umskimi zmožnostmi oziroma s premalo izkušnjami in znanja, razen če jih pri tem nadzoruje pristojna oseba ali so bili poučeni o varni uporabi aparata in se zavedajo s tem povezanih nevarnosti.
- Otroke je treba imeti pod nadzorom, da se ne bi igrali z napravo.
- Otroci naj aparata ne čistijo in naj na njem ne izvajajo vzdrževalnih del brez nadzora.

- Ko se kuhinjsko napo uporablja istočasno z drugimi napravami, ki delujejo na plin ali na druga goriva, mora biti prostor dovolj prezračen.

- Napo pogosto čistite tako zunaj kot znotraj (VSAJ ENKRAT MESEČNO), v vsakem primeru upoštevajte, kar izrecno narekujejo navodila za vzdrževanje v tem priročniku.

- Neupoštevanje pravil za čiščenje nape in zamenjavo ter čiščenje filtrov predstavlja tveganje za požar.

- Pod napo je strogo prepovedana priprava flambiranih jedi.

- Pri menjavi uporabite le tip žarnice, ki je naveden v poglavju o vzdrževanju/zamenjavi žarnice v teh navodilih.

Odpri ogenj je škodljiv za filtre in lahko povzroči požar, zato je uporaba slednjega v vsakem primeru prepovedana.

Cvrtje zahteva stalen nadzor, da se pregreto olje ne bi vnelo.

**POZOR:** Med delovanjem kuhalne plošče se dostopni deli nape lahko močno segrejejo.

- Naprave ne priključujte na električno omrežje, dokler instalacija ni v celoti zaključena.

- Kar zadeva tehnične in varnostne ukrepe za odvod dimov, morate strogo upoštevati določbe pristojnih krajevnih organov.

- Vsesani zrak se ne sme usmerjati v cevovod, ki služi kot odvod za pline, katere proizvajajo naprave, ki delujejo na plin ali druga goriva.

- Nape ne uporabljajte oziroma je ne puščajte z nepravilno nameščenimi žarnicami, saj obstaja tveganje električnega udara.

- Nape nikoli ne uporabljajte, če rešetka ni pravilno nameščena!

- Nape NIKOLI ne uporabljajte kot odlagalne površine, razen če je to izrecno dovoljeno.

- Za nameščanje izdelka uporabite le priložene pritrdilne vijake. Če jih ni na voljo, pa kupite pravo vrsto vijakov. Uporabite vijake prave dolžine, ki so navedeni v navodilih za namestitvev.

- V primeru dvomov se posvetujte s pooblaščenim servisnim centrom ali s podobno usposobljeno osebo.


## ▲ POZOR!

- Če pri montaži vijakov in pritrdilnih elementov ne upoštevate teh navodil, obstaja nevarnost električnega udara.
- Ne uporabljajte s programatorjem, časovnikom, daljinskim upravljalnikom ali drugimi napravami, ki se samodejno aktivirajo.

**Pozor!** Ne glejte dalj časa v prižgane luči, saj to lahko povzroči poškodbo oči.

Ta naprava je označena skladno z Evropsko direktivo 2012/19/EC, Waste Electrical and Electronic Equipment (WEEE oziroma direktivo o odpadni električni in elektronski opremi). S pravilnim odlaganjem tega izdelka uporabnik prispeva k preprečevanju morebitnih negativnih posledic na okolje in zdravje.



Znak  na izdelku ali na priloženi dokumentaciji označuje, da se ga ne sme zavržiti med komunalne odpadke, temveč odnesti na ustrezno zbirno mesto za recikliranje odpadne električne in elektronske opreme. Napravo zavrzite skladno z lokalnimi predpisi, ki veljajo na področju odlaganja odpadkov. Za dodatne informacije o ravnanju, ponovni uporabi in recikliranju tega izdelka se obrnite na ustrezno lokalno službo, zbirni center komunalnih odpadkov ali trgovino, kjer ste izdelek kupili.

Aparat je bil zasnovan, testiran in izdelan v skladu z:

- Varnost: EN/IEC 60335-1; EN/IEC 60335-2-31, EN/IEC 62233.
- Rezultati: EN/IEC 61591; ISO 5167-1; ISO 5167-3; ISO 5168; EN/IEC 60704-1; EN/IEC 60704-2-13; EN/IEC 60704-3; ISO 3741; EN 50564; IEC 62301.
- EMC: EN 55014-1; CISPR 14-1; EN 55014-2; CISPR 14-2; EN/IEC 61000-3-2; EN/IEC 61000-3-3. Predlogi za pravilno uporabo, s katero lahko zmanjšate vpliv na okolje: Napo prižgite na minimalni moči ON ob začetku kuhanja, in jo pustite, naj deluje tudi nekaj minut po koncu kuhanja. Hitrost povečajte le takrat, ko je prisotno veliko dimov in pare, način(e) boost uporabite le v izjemnih situacijah. Ogljeni(e) filter(re) po potrebi zamenjajte, ter tako ohranite učinkovitost pri odpravljanju neprijetnih vonjav. Maščobni(e) filter(re) očistite po potrebi, ter tako ohranite njegovo (njihovo) učinkovitost. Uporabite sistem cevi maksimalnih diametrov, naveden v tem priročniku, ter tako optimizirajte učinkovitost in zmanjšajte hrup.

## Uporaba

Napa je zasnovana za odsesovanje dimnih plinov in pare, ki nastajajo pri kuhanju in je namenjena izključno za domačo uporabo.

Napa je izdelana za uporabo v odzračevalni različici z zunanjim odvodom ali obtočni oz. filtracijski z notranjim obtokom.



### Sesalna različica

Hlapi so usmerjeni navzven po odvodni cevi, ki je pritrjena na priključno prirobnico.

## ▲ POZOR!

Odvodna cev ni priložena napi in jo je potrebno kupiti ločeno. Premer odvodne cevi mora biti enak premeru spojnega obročka.

## ▲ POZOR!

Če je napa opremljena z oglenimi filtri, je slednje potrebno odstraniti.

Povežite napa s cevmi in odprtini z vodoravnim odtokom enakega premera kot je premer izhoda za zrak (spojna prirobnica).

Uporaba cevi in odprtini z vodoravnim odtokom, ki imajo manjši premer, bo vplivala na zmanjšanje učinkov sesanja in močno povečala hrupnost.

Zato za tako delovanje odklanjamo vsakršno odgovornost.

! Cevovod naj bo dolg toliko, kolikor znaša najmanjša njuna dolžina.

! Cevovod naj ima čim manj krivin (največji kot upogiba: 90°).

! Izogibajte se izrazitim spremembam smeri cevovoda.



### Različica s filtriranjem

Iz vsesanega zraka so pred ponovnim vnosom v prostor odstranjeni maščoba in neprijetne vonjave. Pri uporabi nape v tej izvedbi je potrebno namestiti dodatni filter na osnovi aktivnega oglja.

## Inštalacija

**Inštalacija, tako električno kot mehansko, mora izvesti specializirano oseboje.**

Minimalna razdalja med podporno površino posod na kuhalnici površini in spodnjim delom nape za kuhinjske prostore ne sme biti manjša od 65cm pri električnih štedilnikih in 65cm pri plinskih ali mešanih štedilnikih.

Če je v navodilih za instalacijo plinskega kuharika napisana večja razdalja, jo je treba tudi upoštevati.



### Električna povezava

Omrežna napetost mora ustrezati napetosti, navedeni na nalepki z lastnostmi, nameščeni v notranjosti nape. Če ima napa vtič, slednjega vstavite v vtičnico, ki je skladna z veljavnimi predpisi in se nahaja na takem mestu, ki bo dostopno tudi po vgradnji naprave. Če napa nima vtiča (neposredna povezava na omrežje) ali se vtič nahaja na takem mestu, ki po vgradnji naprave ne bi bilo dostopno, namestite dvopolno stikalo, skladno s predpisi, ki zagotavlja popoln izklop iz omrežja v pogojih prenapetostnega razreda III, skladno s predpisi o inštalaciji.

## ▲ POZOR!

Pred ponovnim priklopom tokokroga nape na omrežno napajanje in kontrolo pravilnega delovanja, vselej preverite, ali je omrežni kabel pravilno nameščen.

Napa ima poseben napajalni kabel. V primeru poškodb kabla lahko novega naročite pri servisni službi.

## Montaža

Oprema za pritrditve na strop ni priložena, saj so stropi izdelani iz različnih materialov, ki zahtevajo uporabo različne opreme za pritrditve.

Uporabljajte pritrdilne sisteme, ki ustrezajo stropu v prostoru namestitve naprave in teži slednje.

Za podrobnejše informacije in v primeru dvomov se obrnite na pooblaščenega prodajalca ali na ustrezno usposobljeno osebo, tako da boste lahko zagotovili pravilno namestitev izdelka.

Kaminski del je izdelan iz umetne mase CRISTALPLANT® in ga je treba izrezati po meri (glej tudi slike).

Za namestitev nape in za izrez kaminskega dela mora poskrbeti strokovno usposobljena oseba, pri tem pa uporabiti ustrezno rezalno orodje.

Za razrez uporabite trdokovinsko orodje Widia in aparate (npr. tračna žaga ali podobno), ki so namenjeni za razrez marmorja, lesa in kamnin.

Če je mogoče, opravite poskus rezanja na odvečnem delu kaminskega elementa, da se prepričate o ustreznosti rezalnega orodja.

Za podrobnejše informacije o materialu in o proizvajalcu si oglejte spletno stran [www.cristalplant.it](http://www.cristalplant.it).

Garancija ne velja v primeru estetskih napak ali poškodb, ki bi jih bilo mogoče pripisati neupoštevanju zgornjih opozoril in/ali bi bile posledica tega, saj sta namestitvev in izrez kaminskega dela v izključni pristojnosti in odgovornosti tretje osebe in zanj ne odgovarja proizvajalec izdelka.

## Delovanje



Ta izdelek prirejen za delovanje z daljinskim upravljalnikom, ki je priložen ali ga kot dodatno opremo lahko ločeno kupite.

Za upravljanje nape z daljinskim upravljalnikom je treba opraviti postopek povezljivosti.

### POZOR!

Najprej je treba napa izklopiti in vnovič priklopiti v električno omrežje ter opraviti postopek povezljivosti v prvi minuti napajanja.

Preberite daljinskem upravljalniku priložena navodila, kjer dobite vse informacije o povezljivosti in pravilni uporabi.

**Opomba:** Če napa ne bi delovala, preverite ali je gumb ON/OFF nape na položaju ON.

Gumb se nahaja v notranjosti nape in je dostopen s snetjem maščobnega filtra. **Sl. 19**

## Vzdrževanje

### Čiščenje

Za čiščenje uporabljajte **IZKLJUČNO** vlažno krpo, navlaženo z nevtralnim detergentom. **ZA ČIŠČENJE NE UPORABLJAJTE NOBENIH ORODIJ ALI INSTRUMENTOV.** Ne uporabljajte izdelkov, ki vsebujejo abrazivne elemente. **NE UPORABLJAJTE ALKOHOLA!**

Napo pogosto čistite (vsaj enako pogosto kot čistite maščobne filtre), tako zunaj kot znotraj.

Tako kaminski kot osrednji del nape sta izdelana iz umetne mase **CRISTALPLANT®**.

Opomba: za podrobnejše informacije o materialu **CRISTALPLANT®** in o proizvajalcu slednjega si lahko ogledate spletno stran [www.cristalplant.it](http://www.cristalplant.it).

### Vzdrževanje materiala CRISTALPLANT®

#### Vsakodnevno vzdrževanje

Nega materiala **CRISTALPLANT®** je preprosta in hitra.

Za čiščenje **CRISTALPLANTA®** zadošča milnica ali običajna čistila, s katerimi lahko odstranite večino madežev in nečistoče, ki se lahko nakopičijo na površini. Posebej priporočljiva so gela in abrazivna čistila, ki jih uporabite z gobico, npr. "Scotch Brite®", kakršna je tista, ki je priložena, in jih temeljito izperete s površine; na ta način boste vzdrževali izvorno matirano površinsko obdelavo, ki je značilna za material **CRISTALPLANT®**.

#### Kako se izogniti poškodbam

Površina je odporna na madeže na splošno, kljub temu pa se odsvetuje uporaba agresivnih kemikalij, kot so acetone, trikloreten ter močne kisline in baze. Nekatere snovi, kot so črnilo, kozmetični izdelki in barve, lahko začnejo ob dolgotrajnem stiku na površini materiala **CRISTALPLANT®** sproščati barvila, enako velja za prižgane cigarete. Za odstranjevanje tovrstnih madežev sledite spodnjim nasvetom.

#### Odstranjevanje trdovratnih madežev, prask in ožganin

**CRISTALPLANT®** je homogena snov, ki ima po celotnem preseku enake lastnosti in sestavo, zato je površinske poškodbe, kot so praske, cigaretne ožganine in trdovratni madeži mogoče popraviti ter površini povrniti prvotni izgled; za to storiti sledite naslednjim navodilom: v primeru manjših poškodb lahko površino obnovite z gobico Scotch Brite® (blagovna znamka 3M) in običajnim abrazivnim čistilom. Spolirajte poškodovani del površine. Če je poškodba še vedno vidna, površino v tistem predelu pobrusite z brusnim papirjem zelo drobne zrnatosti.

#### Uporabite lahko:

kremna ali praškasta čistila (na primer CIF®, VIM® ali podobna), ki s svojimi mikro zrci zdrgnejo površino; denaturirani etilni alkohol, katerega temeljito izperite z



očiščene površine.

#### **Ne uporabljajte:**

topil, kot so aceton ali trikloreten in druge agresivne kemične snovi, kot so močne kisline (solna kislina,...) in močne baze (natrijev hidroksid,...); industrijska čistila ali druga čistila, za katera ne veste, ali so morebiti agresivna; v tem primeru je priporočljivo opraviti preizkus na skritem predelu, preden čistilo nanese na širšo površino; zelo agresivne snovi za odmaševanje odtokov; topila, ki se uporabljajo v industriji barv in lakov.

#### **Vzdrževanje steklenih, kovinskih in plastičnih delov ter vseh delov, ki niso izdelani iz CRISTALPLANTA®**

Za čiščenje uporabite krpo, namočeno v nevtralnem tekočem čistilu.

Izogibajte se uporabi sredstev, ki vsebujejo abrazivne delce. **NE UPORABLJAJTE ALKOHOLA**

**Pozor: neupoštevanje navodil za čiščenje naprave in za zamenjavo filtrov predstavlja nevarnost za nastanek požara. Zato vam svetujemo, da upoštevate navodila. Zavračamo vsakršno odgovornost za morebitne poškodbe motorja in za požare, ki bi bili posledica neprimerne vzdrževanja ali neupoštevanja zgornjih opozoril.**

#### **Maščobni filter**

##### **Sl. 20-22**

**Zaustavlja maščobne delce, ki nastajajo pri kuhanju.**

Očiščen mora biti vsaj enkrat mesečno (ali takrat, ko sistem za indikacijo umazanije filtrov - če je na vašem modelu prisoten - na to opozori), z neagresivnimi detergenti, v pomivalnem stroju na nizki temperaturi in v kratkem ciklu pomivanja (maks. T: 70°C).

Pri pomivanju v pralnem stroju se kovinski deli lahko razbarvajo.

Filter je potrebno sušiti v pečici na temperaturi maks. 100°C eno uro; v primeru, da je filter še vlažen, s sušenjem nadaljujte.

Filter zamenjajte najmanj vsaki 2 leti.

#### **Ogleni filter (samo za obtočno različico)**

##### **Sl. 19**

**Zadržuje neprijetne vonjave, ki nastajajo pri kuhanju.**

Ogleni filter lahko pomijete enkrat na dva meseca, z vročo vodo in ustreznim detergentom, ali pa v pomivalnem stroju pri temperaturi 65°C (če pomivate filter v pomivalnem stroju, izberite celoten cikel in skupaj s filtrom ne pomivajte druge posode).

Odstranite odvečno vodo, ne da bi pri tem poškodovali filter, nato pa filter postavite za deset minut v pečico, segreto na 100°C, da se povsem posuši. Blazino filtra zamenjajte vsaka tri leta, ali ko se tkanina poškoduje.

#### **Zamenjava žarnic**

##### **Sl. 21**

Izključite električno napajanje naprave.

Napa ima sistem osvetlitve, ki temelji na LED tehnologiji.

LED lučke zagotavljajo optimalno osvetlitev in do 10-krat daljšo življenjsko dobo v primerjavi s klasičnimi žarnicami ter 90% prihranek električne energije.

Za nakup nadomestnih LED lučk se obrnite na tehnično pomoč.

**Pozor!** Ne glejte dalj časa v prižgane luči, saj to lahko povzroči poškodbo oči.

**Strogo se pridržavajte uputstava koje donosi ovaj priručnik.** Otklanjamo bilo kakvu odgovornost za eventualne nezgode, smetnje ili požar na aparatu koji proizlaze iz nepoštivanja uputstava koje donosi ovaj priručnik. Kuhinjska napa ima funkciju usisavanja dima i pare za vrijeme kuhanja te je namijenjena samo kućanskoj uporabi.

**Vanjski izgled kuhinjske nape se može ponešto razlikovati od onog što smo opisali i ilustrirali u crtežima ovog priručnika, ali u svakom slučaju uputstva za uporabu, održavanje iste i instalacija ostaju nepromijenjena.**

- Važno je sačuvati ovaj priručnik da biste ga mogli konzultirati u svakom trenutku. U slučaju da prodate ovaj proizvod, poklonite ili da se preselite uvjerite se da on bude uvijek zajedno sa proizvodom.
- Pažljivo pročitajte uputstva: u njima se nalaze važne informacije o instalaciji, uporabi i sigurnosti.
- Ne izvršavajte nikakve mehaničke ili električne varijacije (izmjene) na proizvodu ili na cijevima za izbacivanje.
- Prije nego što počnete s instalacijom aparata, uvjerite se da nijedna komponenta nije oštećena. U suprotnom slučaju, kontaktirajte trgovca i ne nastavljajte s instalacijom.

**Napomena:** Elementi označeni simbolom "(\*)" su dodatni dijelovi isporučeni samo sa nekim modelima ili elementima koji nisu isporučeni već se moraju kupiti.

## Upozorenja

- Prije bilo koje operacije čišćenja ili održavanja, odvojite napu od električnog napajanja uklanjanjem utičnice ili odspajanjem glavnog prekidača u kući.
- Uvijek nosite radne rukavice za sve operacije instalacije i održavanja.
- Ovaj uređaj se može koristiti od strane djece ne mlađe od 8 godina i osoba sa smanjenim fizičkim, osjetilnim ili mentalnim sposobnostima ili nedostatkom iskustva i potrebnog znanja, ako se nalaze pod nadzorom ili nakon što su primile uputstva za sigurnu uporabu uređaja i razumjele opasnosti do kojih može doći prilikom uporabe.
- Djeca moraju biti pod nadzorom kako se ne bi igrala s uređajem. Čišćenje i održavanje ne smiju se vršiti d strane

djece bez nadzora.

- Prostorija mora biti dovoljno prozračena kada se kuhinjska napa koristi zajedno s ostalim uređajima na plinsko ili ostalo sagorijevanje.

- Napa se mora redovito čistiti iznutra i izvana (BAREM JEDNOM MJESEČNO). Potrebno je, međutim, poštivati ono što je izričito navedeno u uputama za održavanje.

- Nepoštivanje uputa za čišćenje nape i promjenu i čišćenje filtera može uzrokovati požar.

- Strogo je zabranjeno pripremati hranu na plamenu ispod nape.

- Za zamjenu žarulje, koristiti samo tip žarulje naveden u poglavlju održavanje/zamjena žarulje u ovom priručniku.

Uporaba otvorenog plamena štetna je za filtre i može izazvati požar, stoga se treba u svakom slučaju izbjegavati.

Prženje se treba vršiti pod nadzorom kako bi se izbjeglo da se pregrijano ulje zapali.

**PAŽNJA:** Kada je ploča za kuhanje u funkciji, dostupni dijelovi nape mogu postati vrući.

- Ne spajajte uređaj na električnu mrežu dok instalacija nije potpuno završena.

- Što se tiče tehničkih mjera i mjera sigurnosti koje se moraju poduzeti prilikom ispuštanja para, treba se strogo pridržavati odredbi i propisa lokalnih vlasti.

- Ispušni zrak ne smije biti prenošen kanalom za ispuštanje para proizvedenih od strane uređaja na plinsko ili drugo sagorijevanje.

- Nemojte koristiti ili ostaviti napu bez pravilno montiranih žarulja zbog moguće opasnosti od strujnog udara.

- Nikada ne koristite napu bez pravilno montirane mreže!

- Napa se ne smije NIKADA koristiti kao površina za odlaganje, osim ako to nije izričito navedeno.

- Koristite samo vijke za ugradnju isporučene s proizvodom, ili, ako nisu isporučeni, kupite ispravnu vrstu vijaka. Koristite ispravnu duljinu za vijke, navedenu u • Vodiču za instalaciju. Ako ste u nedoumici, obratite se ovlaštenom servisu ili sličnom kvalificiranom osoblju.

## PAŽNJA!

- Neuspješna instalacija vijaka i zatvarača i skladu s


ovim uputama, može rezultirati opasnostima električne naravi.

- Ne koristiti s programatorom, timerom, odvojenim daljinskim upravljačem ili bilo kojim drugim uređajem koji se aktivira automatski.

**Upozorenje!** Ne gledajte predugo direktno u upaljena svjetla. To može izazvati oštećenja očiju.

Ovaj aparat je označen u skladu s Europskim pravilima 2012/19/EC, Waste Electrical and Electronic Equipment (WEEE). Provjerite jeste li odveli na otpad ovaj proizvod u skladu s lokalnim pravilima, korisnik doprinosi sprečavanju i uklanjanju eventualnih negativnih posljedica za okolinu i za zdravlje.



Ovaj simbol  na proizvodu ili na dokumentaciji koja ga prati govori da ovaj proizvod ne smije tretiran kao ostali kuhinjski otpad nego treba biti odveden na odgovarajući sabirni centar gdje se odbacuju električni i elektronski uređaji. Odbacite takve uređaje tako da se pridržavate lokalnih pravila za uklanjanje otpadaka. Za dobijanje daljnjih informacija o odbacivanju ovakvih aparata, obratite se lokalnim uredima, sabirnim mjestima za sakupljanje otpada ili trgovini u kojoj ste kupili ovaj proizvod.

Aparati dizajnirani, testirani i proizvedeni u skladu sa:

- Sigurnosnim propisima: EN/IEC 60335-1; EN/IEC 60335-2-31, EN/IEC 62233.
- Propisima o performansama: EN/IEC 61591; ISO 5167-1; ISO 5167-3; ISO 5168; EN/IEC 60704-1; EN/IEC 60704-2-13; EN/IEC 60704-3; ISO 3741; EN 50564; IEC 62301.
- EMC: EN 55014-1; CISPR 14-1; EN 55014-2; CISPR 14-2; EN/IEC 61000-3-2; EN/IEC 61000-3-3. Savjeti za ispravnu uporabu u cilju smanjenja utjecaja na okoliš: Uključite kuhinjsku napu na minimalnu brzinu kada počnete s kuhanjem i držite je uključenom još nekoliko minuta nakon završenog kuhanja. Povećajte brzinu samo u slučaju velike količine dima i pare i koristite pojačanu brzinu (e) samo u ekstremnim situacijama. Zamijenite ugljen filter/e samo kada je to potrebno da biste održali učinkovitost smanjenja neugodnih mirisa. Očistite filter(e) za odstranjivanje masnoće kada je to potrebno za održavanje dobre učinkovitosti tog istog filtera. Koristite maksimalni promjer sustava dimovoda navedenog u ovom priručniku da biste optimizirali učinkovitost i smanjili buku.

## Korištenje

Kuhinjska napa ima funkciju usisavanja dima i pare za vrijeme kuhanja te je namijenjena samo kućanskoj uporabi.

Kuhinjska napa je napravljena kako bi se koristila u usisnoj verziji s vanjskim pražnjenjem (evakuacijom) ili pomoću filtra koji kruži u unutrašnjosti prostorije.



### Usisna verzija

Para se izbacuje vani uz pomoć cijevi za odsis koja se pričvršćuje za spojnu priрубnicu.

## ⚠ UPOZORENJE!

Cijev za odsis nije priložena s opremom te se treba kupiti. Dijametar cijevi za odsis treba biti jednak dijametru karike za povezivanje.

## ⚠ UPOZORENJE!

Ako je kuhinjska napa opremljena karbonskim filterima, oni se trebaju ukloniti.

Povežite kuhinjsku napu i otvore za izbacivanje na zidu s istim promjerom otvora za zrak (spojna priрубnica).

Korištenje cijevi i otvora za izbacivanje na zidu koje imaju manji promjer će smanjiti sposobnost usisavanja te će dovesti do znatnog povećanja buke.

Stoga otklanjamo bilo koju odgovornost u svezi onoga što smo gore naveli.

! Koristite cijev koja ima minimalnu neophodnu duljinu.

! Koristite cijev koja ima minimalni mogući broj zavoja (maksimalni kut zavoja: 90°).

! Izbjegavajte drastične promjene dijametara cijevi.



### Filterajuća verzija

Usisavani zrak će se očistiti od masnoća te će se ponovno vratiti u prostoriju. Da biste koristili kuhinjsku napu u ovoj verziji potrebno je instalirati dodatni sustav za filtraciju na osnovi aktivnih karbonskih filtera.

## Postavljanje

**Samo kvalificirano osoblje treba obaviti postavljanje, bilo električno bilo mehaničko.**

Minimalna udaljenost između podloge za posude na uređaju za kuhanje i najnižeg dijela kuhinjske nape ne smije biti niža od 65cm kada se radi o električnim štednjacima, a 65cm u slučaju plinskih štednjaka ili mješovitih.

Ukoliko uputstva za instalaciju aparata na plin govore da je potrebno održavati veću udaljenost, trebate ih se pridržavati.



### Povezivanje s električnom strujom

Napon mreže treba odgovarati naponu koji je naveden na etiketi karakteristika koji se nalazi u unutrašnjosti kuhinjske nape. Ukoliko ima utikač, povežite kuhinjsku napu s jednim utikačem koja je u skladu s propisima na snazi i koji je postavljen na pristupačnom mjestu čak i nakon instalacije. Ako nije opremljen utikačem (direktno povezivanje s mrežom) ili utikač nije postavljen na pristupačnom mjestu, čak i nakon instalacije postavite dvopolan prekidač koji je u skladu s propisima i koji osigurava kompletno iskopčavanje s mreže u uvjetima kategorije br.3 o previsokom naponu, u skladu s pravilima o instalaciji.

## ⚠ UPOZORENJE!

Prije nego što ponovno povežete kružni put kuhinjske nape s napajanjem mreže te provjerite pravilno funkcioniranje, uvijek dobro kontrolirajte je li kabl mreže bio pravilno montiran.

Kuhinjska napa je opremljena specijalnim kablom za

napajanje; u slučaju da dođe do oštećenja kabela možete ga zatražiti i dobiti od Tehničke potpore.

## Montaža

Dodatna oprema za montažu na strop se ne prilaže budući da stropovi od različitih materijala zahtijevaju različite vrste dodatne opreme za montažu.

Koristite prikladne sustave za montažu na stropove prostorija i težinu aparata.

Za dodatne detalje i u slučaju sumnje, da biste osigurali pravilnu instalaciju proizvoda, preporučujemo vam da se obratite prodavatelju i specijaliziranom tehničaru.

Kamin je proizveden od materijala CRISTALPLANT® mora se izrezati po mjeri (pogledajte i ilustrirane crteže).

Instalaciju kuhinjske nape i rezanje kamina mora obaviti kvalificirani tehničar koristeći odgovarajuća sredstva za rezanje.

Za rezanje se preporučuje uporaba alata od tvrdog metala (widia), te opreme kojom se mogu rezati mramor, drvo i minerali (npr. tračna pila i sl.)

Ako je moguće, savjetujemo vam da napravite rez na višku materijala kamina da biste provjerili prikladnost alata za rezanje.

Posjetite stranicu [www.cristalplant.it](http://www.cristalplant.it) za više detalja o materijalu i proizvođaču.

Jamstvo neće važiti u slučaju estetskih nedostataka ili štete izazvane i / ili koja proističe iz nepoštovanja gore navedenih odredbi budući da su montaža i rezanje kamina nadležnost i potpuna odgovornost trećeg lica a ne Proizvođača.

## Funkcioniranje



Ovaj proizvod je namijenjen za rad s daljinskim upravljačem Elica, koji se isporučuje s proizvodom ili se može kupiti zasebno, kao opcija.

Za kontrolu nape daljinskim upravljačem potrebno je pokrenuti postupak povezivanja.

### PAŽNJA!

Za početak morate odspojiti i ponovno spojiti napu na mrežu i pokrenuti postupak za povezivanje u prvoj minuti nakon priključivanja na napajanje.

Pročitajte upute isporučene s daljinskim upravljačem, koje sadrži sve informacije za povezivanje i za pravilnu uporabu.

**Napomena:** Ako kuhinjska napa ne bude radila, kontrolirajte

da je tipka ON/OFF kuhinjske nape u položaju ON.

Tipka se nalazi u unutrašnjosti kuhinjske nape te joj je mlgu pristup na način da se izvadi filter za odstranjivanje masnoće.

**Slika 19**

## Održavanje

### Čišćenje

Za čišćenje koristiti isključivo ovlaženu krpu s neutralnim deterdžentima u tekućem stanju. Ne koristiti alate ili pomagala za čišćenje.

Izbjegavajte uporabu proizvoda koji bi mogli grebati. **NE KORISTITE ALKOHOL!**

Kuhinjska napa se mora često čistiti (barem onoliko često koliko često se održava filter za odstranjivanje masnoće), bilo izvana bilo unutra.

Kamin i kućište kuhinjske nape su izrađeni od materijala

**CRISTALPLANT®**

Napomena: za dodatne detalje o materijalu **CRISTALPLANT®** i o proizvođaču posjetite stranicu [www.cristalplant.it](http://www.cristalplant.it)

### Održavanje materijala CRISTALPLANT®

#### Svakodnevno održavanje

Održavanje materijala **CRISTALPLANT®** je brzo i jednostavno. Dovoljno je da očistite **CRISTALPLANT®** sapunom i običnim deterdžentima da biste odstranili skoro sve mrlje i prljavštinu koja se nakupila na površini. Posebice vam savjetujemo deterdžente u obliku gela ili abrazivna sredstva, pri tom dobro pripazite da ćete isprati površinu a koristite abrazivnu spužvu tipa "Scotch Brite®" kao priloženi uzorak; na taj će se način održavati originalna mat dorada koja je prepoznatljiva značajka materijala **CRISTALPLANT®**

#### Kako spriječiti oštećenja

Površina ima općenito dobru otpornost na mrlje; ipak ne preporučujemo korištenje agresivnih kemikalija kao što su aceton, trikloretilen, jake kiseline ili baze. Neke tvari, kao što su mastila, kozmetike i boje, u duljem dotiru s materijalom mogu ostaviti mrlje na površini materijala **CRISTALPLANT®**, ista je stvar sa upaljenim cigaretama; ali sve se može ukloniti slijedeći dolje navedene savjete.

**Kako ukloniti tvrdokorne mrlje, ogrebotine i tragove izgorjenosti**

**CRISTALPLANT®** je međutim homogen materijal po svojoj cijeloj debljini pa se zato može obnoviti nakon agresija po svojoj površini kao što su ogrebotine, tragovi izgorjenosti od cigareta i tvrdokorne mrlje vraćanjem prvobitnog izgleda po cijeloj površini na način da se pridržavate ovih indikacija: za manja oštećenja možete obnoviti površinu uz pomoć abrazivne spužve Scotch Brite® (registrirani zaštitni znak 3M) i običnog abrazivnog sredstva za čišćenje. Polirajte oštećenu površinu. Ako se

nedostatak i dalje bude vidio, ponovo prijedite finim brusnim papirom po njoj.

#### **Koristite:**

Deterdžente u obliku kreme ili praha (kao što su CIF<sup>®</sup>, VIM<sup>®</sup> ili slično) jer sadrže mikro zrnca koja grebu površinu. Denaturirani etilni alkohol se može koristiti vodeći računa da dobro isperete površinu.

#### **Nemojte koristiti:**

Otapala kao što su aceton ili trikloretilen i druge kemikalije kao što su jake kiseline ( klorovodonična kiselina ...) i jake baze (kaustična soda ...). Industrijske deterdžente ili druge čiju agresivnost ne poznajemo, u tom slučaju ih morate nanijeti na malo vidljivom mestu prije primjene na širokom području. Agresivna sredstva za odčepljavanje sudopera. Otapala koji se koriste u sektoru lakiranja.

### **Održavanje, staklenih, čeličnih i plastičnih dijelova i svih drugih materijala osim materijala CRISTALPLANT<sup>®</sup>**

U svezi sa čišćenjem, koristite krpu koju ste ovlažili neutralnim tekućim deterdžentima.

Izbjegavajte korištenje proizvoda koji grebu. **NEMOJTE KORISTITI ALKOHOL!**

**Pozor: Nepoštovanje pravila o čišćenju aparata i zamjeni filtera dovodi do stvaranja rizika od požara. Zato vam preporučujemo da se pridržavate savjetovanih uputa.**

**Otklanjamo sa sebe bilo koju odgovornost za štetu nanesenu motoru, požar izazvan neprikladnim održavanjem ili nepoštovanjem gore navedenih upozorenja.**

### **Filtar za masnoću**

#### **Slika 20-22**

**Zadržava čestice masnoće koje se stvaraju prilikom kuhanja.**

Mora se očistiti barem jedanput mjesečno (ili kada sustav za indikaciju zasićenja filtara- ako ga predviđa model kojeg posjedujete- prikazuje tu potrebu), neagresivnim deterdžentima, u perilici posuda na niskim temperaturama i korištenjem kratkog ciklusa pranja (maks.T: 70°C).

Pranjem u perilici posuda, metalni dijelovi bi mogli izbljediti.

Filtar se mora sušiti u pećnici jedan sat na maks.temperaturi od 100°C ; u slučaju da filtari i nakon toga ostane vlažan, ponovite operaciju.

Zamijenite filtari barem svako 2 godine.

### **Karbonski filtari (samo za filtracijsku verziju)**

#### **Slika 19**

**Zadržava neugodne mirise koji se stvaraju prilikom kuhanja.**

Ugljeni filtari možete prati na svaka dva mjeseca. Perite ga u vrućoj vodi i upotrebom prikladnog deterdženta, odnosno u stroju za pranje posuda na 65°C (u slučaju strojnog pranja odaberite program s kompletnim ciklusom, ali izostavite posude).

Ocijedite vodu, i pritom pazite da ne oštetite filtari, na to ga stavite u pećnicu na 100°C za 10 minuta, da se potpuno osuši. Spužvu mijenjajte svake 3 godine, odnosno ako opazite da je materijal oštećen.

### **Zamjena Lampe**

#### **Slika 21**

Iskopčajte aparat s električne mreže.

Kuhinjska napa je opremljena sustavom rasvjete koji se bazira na tehnologiji INDIKACIONIH SVJETALA.

INDIKACIONA SVJETLA garantiraju optimalnu rasvjetu te trajnost 10 puta veću od tradicionalnih lampi a omogućuju i uštedu od 90% električne energije.

Ako želite nabaviti ind.svjeta koja želite zamijeniti, obratite se servisnoj tehničkoj službi.

**Upozorenje!** Ne gledajte predugo direktno u upaljena svjetla. To može izazvati oštećenja očiju.

Bu el kitabında belirtilen talimatlara adım adım riayet ediniz. Üretici, bu el kitabında yar alan talimatlara riayet etmemekten kaynaklanan olası arızalara, sebep olunan hasar veya yangınlara ilişkin hiçbir sorumluluk kabul etmez. Davlumbaz yemek pişirilirken ortaya çıkan duman ve buharın çekilmesi amacıyla ve sadece evlerde kullanılmak üzere tasarlanmıştır.

**Kullanma kılavuzunda gösterilen şekillere nazaran davlumbazın farklı fonksiyonları olabilir, fakat kullanma talimatı, bakımı ve montajı aynı şekilde kalıyor.**

- Bu kullanım kılavuzunu ileride ihtiyaç duyulabilecek her anda başvurulabilmesi için muhafaza etmek önemlidir. Ürünün satılması, başkasına verilmesi yada taşınması esnasında bu kullanım kılavuzunun da ürün ile birlikte kalmasına özen gösteriniz.
- Talimatları dikkatle okuyunuz: Kurulum, kullanım ve güvenlik ile ilgili çok önemli bilgiler içerir.
- Gerek ürün üzerinde gerek ise tahliye kanallarında ne elektriksel ne de yapısal tadilatlar yapmayınız.
- Cihazın kurulumuna başlamadan önce tüm parçaların kullanılabilir halde olduğunu kontrol ediniz. Aksi takdirde üreticisiyle irtibata geçip kurulumu devam etmeyiniz.

**Not:** "(\*)" ile işaretli elemanlar opsiyonel aksesuarlar olup sadece satın alınacak bazı model veya elemanlarla birlikte temin edilir.

## Dikkat

- Herhangi bir temizleme veya bakım işlemi yapmadan önce elektrik prizini çıkartarak veya ana şebeke ile bağlantıyı keserek davlumbazı kapatınız.
- Tüm kurulum ve bakım işlemleri için iş eldiveni kullanınız.
- Cihaz, 8 yaş ve üstü çocuklar ve gözetim altında bulunan ve cihazın kullanımıyla ilgili eğitim alıp kullanıma bağlı olan tehlike hakkında bilgileri olduğu takdirde yetersiz fiziksel, duysal veya akli yeteneğe sahip kişiler ya da tecrübe veya teknik bilgi eksikliği olan şahıslar tarafından kullanılacak şekilde tasarlanmıştır.
- Çocukların ocak ile oynamaları yasaktır. Temizlik ve bakım işlemleri gözetimsiz çocuklar tarafından yapılmamalıdır.

• Mutfak davlumbazı diğer yanıcı gaz aygıtları veya diğer yakıtlarla kullanıldığında cihazın kurulduğu alandaki bölümlerinin havalandırılma şartlarını yerine getirmek gerekir.

• Bakım talimatlarını dikkate alarak davlumbazın iç ve dış kısmını (AYDA EN AZ BİR DEFA OLMAK ÜZERE) temizlemek gerekir. Davlumbazın temizlik ve filtre değiştirme ve temizleme talimatlarına uyulmaması yangın riskine neden olabilir.

• Davlumbazın altında yemekleri alevlendirmek kesinlikle yasaktır.

• Ampul değiştirirken kılavuzda bulunan ampul Bakım/Değiştirme bölümünde yer alan lamba tipini kullanınız.

Açık alev filtreler için son derece zararlıdır ve yangın tehlikesine yol açabilir, bu nedenle bu durumun önlenmesi gerekir.

Yağın fazla ısınmaması ve tutuşmaması için tüm kızartma işlemleri dikkatle yapılmalıdır.

**UYARI:** Pişirme cihazlarıyla kullanıldığında davlumbazın bölümleri ısınabilir.

- Kurulum işlemini tamamlamadan cihazın ana bağlantısını yapmayınız.
- Buhar tahliyesi için uygulanacak teknik ve güvenlik önlemleriyle ilgili olarak yerel yönetim tarafından verilen düzenlemelere uymak önemlidir.
- Bu cihaz için gaz veya diğer yakıt kullanan cihazlardan buhar tahliye etmek gibi farklı nedenlerden dolayı kullanılan vantilyasyon sistemine kanal sistemi kurulmamalıdır.
- Elektrik çarpması risklerini önlemek için davlumbaz ampulunu doğru şekilde yerleştirmeden cihazı kullanmayınız.
- İzgaraları kurmadan davlumbazı kullanmayınız.
- Özellikle belirtilmediği takdirde davlumbazı ASLA destek yüzeyi olarak kullanmayınız.
- Montaj için ürünle tedarik edilen vidaları kullanınız veya, tedarik edilmediği takdirde, uygun vida tipini satın alınız.
- Kurulum Kılavuzunda yer alan doğru uzunluktaki vidaları kullanınız.
- Tüm sorularınız için yetkili destek hizmetini veya uzman teknisyen ile irtibata geçiniz.

## DİKKAT!

- Kılavuzda yer alan talimatlara uygun şekilde vida ve sabitleme aygıtlarının yerleştirilmemesi elektriksiz

tehlikelere neden olabilir.

- Bir programlama cihazı, zamanlama cihazı, ayrı uzaktan kumanda veya otomatik olarak devreye giren herhangi başka bir donanımla birlikte kullanmayın.

**Dikkat!** Lambalara uzun süre boyunca bakmak gözleriniz için zararlı olabilir.

Bu cihaz, 2012/19/EC sayılı Avrupa Atık Elektrik ve Elektronik Ekipman Yönergesi (WEEE) uyarınca işaretlenmiştir. Bu ürünün uygun bir şekilde atılmasını sağladığınızı takdirde, çevre ve insan sağlığı açısından söz konusu ürünün uygunsuz bir şekilde işleme tabi tutulması sonucu ortaya çıkabilecek olası olumsuz etkileri önlemiş olacaksınız.

Ürün ya da ürün ile beraber verilen belgeler üzerinde bulunan



■ sembolü, bu cihazın evsel bir atık olarak görülmemesi gerektiğine işaret eder. Cihaz, bu tip elektrikli ve elektronik cihazların atıldığı dönüşümlü toplama noktasına teslim edilmelidir. Atıkları yok etme işlemi, atık yok etme konusunda çevre ile ilgili mevcut yerel düzenlemeler doğrultusunda gerçekleştirilmelidir.

Bu ürünün geri dönüşüm koşulları hakkında ayrıntılı bilgi için, hudutları içinde bulunduğunuz belediyenin ilgili dairesine, atık yok etme servisine veya ürünün satıcısına danışın.

Bu aygıt aşağıda belirtilenlere göre tasarlanmıştır, test edilmiş ve üretilmiştir:

• Güvenlik: EN/IEC 60335-1; EN/IEC 60335-2-31, EN/IEC 62233.

• Performans: EN/IEC 61591; ISO 5167-1; ISO 5167-3; ISO 5168; EN/IEC 60704-1; EN/IEC 60704-2-13; EN/IEC 60704-3; ISO 3741; EN 50564; IEC 62301.

• EMC: EN 55014-1; CISPR 14-1; EN 55014-2; CISPR 14-2; EN/IEC 61000-3-2; EN/IEC 61000-3-3. Çevre üzerine etkiyi azaltmak amacıyla doğru bir kullanım için öneriler: Pişirmeye başlarken davlumbazı minimum hızda ÇALIŞTIRINIZ ve pişirme işlemi bittikten sonra birkaç dakika daha çalışır konumda bırakınız. Hızı yalnızca fazla miktarda duman ve buhar varsa arttırınız ve takviye hızı(ları) yalnızca uç durumlarda kullanınız. İyi bir koku azaltma etkinliğinin korunması için gerektiğinde karbon filtreyi(leri) değiştiriniz. İyi bir yağ filtresi etkinliğinin korunması için gerektiğinde yağ filtresini(lerini) temizleyiniz. Etkinliğini optimize etmek ve gürültüyü en düşük seviyeye indirmek için bu kullanım kılavuzunda belirtilen maksimum kanal sistemi çapını kullanınız.

## Kullanım

Davlumbaz yemek pişirilirken ortaya çıkan duman ve buharın çekilmesi amacıyla ve sadece evlerde kullanılmak üzere tasarlanmıştır.

Davlumbaz, havayı dışarı atıcı veya filtre edici model olarak tasarlanmıştır.



## Aspire eden versiyon

Yemek buharları, bağlantı flanjanına sabitlenmiş bir tahliye

borusu sayesinde dışarıya atılırlar.

## ⚠ UYARI:

Tahliye borusu ürün ile birlikte tedarik edilmez. Ayrıca satın alınmalıdır.

Tahliye borusunun çapı bağlantı halkasının çapına eşit olmalıdır.

## ⚠ UYARI:

Eğer davlumbazın karbon filtreleri var ise bunlar çıkartılmalıdır.

Davlumbazı duvardaki çıkış borularına ve ağızlarına bağlayınız. Diametresi hava çıkışıyla aynı olmalıdır (bağlantı halkası).

Boruların ve duvardaki az çaplı çıkış borularının emme gücünün iyi çalışmasını azaltır ve gürültüyü büyük ölçüde artırır.

Dolayısıyla bu konuyla ilgili hiçbir mesuliyet kabul edilmez.

! Mümkün olan en kısa boya tahliye borusu kullanın

! En az sayıda dirseğe sahip boru kullanın (Maksimum dirsek açısı: 90°).

! Borunun kesitinin ( genişliğinin ) ani olarak değişmesinden kaçınınız.



## Filtreleyici versiyon

Aspire edilen hava, odaya tekrar aktarılmadan önce içerdiği kokusundan ve yağdan arıtılacaktır. Bu versiyonda davlumbaz kullanmak için aktif karbon bazlı bir filtre sisteminin takılması gerekir.

## Kurulum

**Elektrik ve mekanik tesisat sadece uzman personel tarafından yapılmalıdır.**

Ocağın üzerindeki pişirme kapları için destek yüzeyleri ile ocak davlumbazının en alçak kısmı arasındaki minimum mesafe, elektrikli ısıtıcılardan 65 cm, gaz veya gazla-elektrikle çalışan ocaklardan 65 cm'den az olmamalıdır.

Gazlı ocakların kurulumuyla ilgili olarak talimatlarda daha fazla mesafe belirtiliyorsa, buna bağlı kalınmalıdır.



## Elektrik bağlantısı

Ana güç kaynağı davlumbazın içinde yer alan plakada belirtilen değere uygun olmalıdır. Davlumbazı varsa bir fiş ile mevcut düzenlemelere uygun bir prize takıp erişilebilir bir alana yerleştiriniz. Kurulumdan sonra da eğer cihazın fişi yok ise (doğrudan şebeke bağlantısı) veya priz erişilebilir bir yerde değilse, aşırı akım kategorisi III ile ilgili koşullar altında ana kablounun bağlantısının tamamen kesilmesini sağlayan, standartlara uygun çift kutuplu bir anahtar kullanın.

## ⚠ UYARI:

Davlumbazı ana güç kaynağına yeniden bağlamadan ve etkin şekilde çalıştığını kontrol etmeden önce, ana güç kaynağı kablounun düzgün takılıp takılmadığını denetleyiniz.

Davlumbaz özel bir elektrik kablosuna sahiptir; Bu kabloun hasar görmesi durumunda yetkili teknik servise başvurun.

## Montaj

Tavana sabitlemek için gerekli aksesuarlar her tavan sekline göre değişik aksesuar gerektiğinden dolayı verilmemektedir.

Odanın tavanı ve ekipmanın ağırlığı için uygun bağlantı elemanları kullanınız.

Daha fazla bilgi için ve süphe durumunda, ürünün düzgün kurulmasını sağlamak için için, satıcı ve uzman teknik elemana başvurmanızı öneririz.

CRISTALPLANT materyelinde olan boru, boyutuna uygun kesilmelidir.(ayrıca acıklayıcı çizimlere bakınız.)

Davlumbazin kurulumu ve bacanın kesimi uygun kesme teknikleri kullanılarak nitelikli uzman teknik eleman tarafından yapılmalıdır.

Kesim işlemlerinizi için Widia kesici takımlarını ve mermer, ahşap ve mineral maddeleri kesebilecek aygıtları (şerit testere ve benzeri gibi) kullanmanızı öneririz.

Eğer mümkünse, kullandığınız aracın uygunluğunu kontrol etmek için borunun asan,ise yaramayan bir kısmında bir kesim gerçekleştirmenizi öneririz.

Üretici ve materyal hakkında daha fazla ve ayrıntılı bilgi için [www.cristalplant.it](http://www.cristalplant.it) adresini ziyaret ediniz.

Montaj ve kesim üretici tarafından değil üçüncü kişiler tarafından yapıldığından ve onların sorumluluğu altında olduğundan yukarıda hükümlere uyulmamasından kaynaklanan estetik kusur ve hasar durumunda garanti geçerli değildir.

## Çalıştırma



Bu ürün, ürünle birlikte gelebilen veya isteğe bağlı olarak ayrıca temin edilebilen Elica uzaktan kumandasıyla çalışmaya hazırdır.

Davlumbazı uzaktan kumanda ile kontrol edebilmek için önce eşleştirme prosedürünün uygulanması gerekir.

## DİKKAT!

Başlamak için davlumbazın elektrik şebekesiyle olan bağlantısını kesip, yeniden bağlayın ve güç verildikten sonraki ilk bir dakika içinde eşleştirme prosedürünü uygulayın.

Uzaktan kumanda ile birlikte gelen talimatları okuyun; bu talimatlarda nasıl eşleştirileceği ve doğru kullanılacağıyla ilgili tüm bilgiler verilmektedir.

**Not:** davlumbaz düzgün bir şekilde çalışmaz ise, cihazın ON/OFF (Açık/Kapalı) düğmesinin ON (çalışır) durumda olduğunu kontrol ediniz.

Davlumbazın içinde bulunan düğmeye ulaşabilmek için yağ filtresini yerinden çıkartmak gerekiyor.

## Şekil 19

## Bakım

### Temizleme

**SADECE** ılık suya batırılmış bir bez ve nötr sıvı deterjanla temizleyiniz. **TEMİZLİK TAKIMLARI VE ALETLERİ KULLANMAYINIZ!** Aşındırıcı ürünler kullanmayınız. **ALKOL KULLANMAYINIZ!**

Davlumbazın içi ve dışı düzenli olarak(en az yağ filtrelerinin bakımı için gerçekleştirdiğiniz sıklıkla) temizlenmelidir.

Davlumbazın bacası ve gövdesi **CRISTALPLANT®** ürünlerdir.

**NOT: CRISTALPLANT®** materyali ve üreticisi hakkında daha ayrıntılı detay için [www.cristalplant.it](http://www.cristalplant.it) sitesini ziyaret ediniz.

### CRISTALPLANT®'in bakımı:

#### Gunluk bakım:

**CRISTALPLANT®** in bakımı kolay ve hızlıdır.

Yüzeyde birikebilecek pislik ve lekelerin büyük kısmını çıkarmak için **CRISTALPLANT®** i sabunlu su ya da alısagelmis normal kullanılan deterjanlar ile temizlemek yeterlidir.

Jel deterjan ya da asındırıcıların Scotch Brite gibi sungerler kullanarak ve yüzeyi dikkatli iyi bir şekilde durulayarak kullanımı özellikle tavsiye edilir. Bu şekilde **CRISTALPLANT®** in karakteristik orjinal opak görüntüsü korunmuş olur.

#### Hasarlara karşı önlem :

Yüzey genellikle lekelerle karşı iyi bir dayanıklılığa sahiptir;yine de aseton, trikloretilen, güçlü asit ve bazlar gibi güçlü kimyasal ürünlerin kullanılması tavsiye edilmez. Murrekkep,kozmetik ürünler,boyalar gibi bazı maddelerle uzun süre etkiye maruz kalındığında, **CRISTALPLANT®**in yüzeyinde renk,boya bırakabilirler.Aynı şey acık bırakılmış sigara için de geçerlidir. Ama bunların hepsi burda verilen tavsiyeler takip edildiğinde temizlenebilir.

#### Yanıkların,ciziklerin,inatçı lekelerin çıkarılması:

**CRISTALPLANT®** tum kalınlığı boyunca homojen bir malzeme olduğundan burda verilen tavsiyeler takip edildiğinde yanıkların,ciziklerin,inatçı lekelerin çıkarılması ve orjinal güzel yüzeye donusturulmesi kolay ve basittir: Kucuk hasarlar için Scotch Brite(tescilli marka 3M) asındırıcı sunger ile sık kullanılan alısagelmis asındırıcı bir deterjanla yüzeyi yeniden eski haline getirebilirsiniz. Hasarlı kısmi hassas bir şekilde ovunuz. Hasar hala görünür durumdaysa ince bir zımparaya ovunuz.

#### KULLANINIZ:

Yüzey asındırıcı mikro granuller içeren toz ya da krem deterjanlar(örneğin CIF, VIM ve benzerleri). Denature etil alkol de yüzeyi ozenle durulamak şartıyla kullanılabilir.

#### KULLANMAYINIZ:



Aseton veya trikloretilen gibi cozuculer ve güçlü asitler (tuzruhu ...) ve kuvvetli bazlar (kostik soda ...) gibi diğer guclu kimyasallar. Endistriyel deterjanlar ve diğer gucunu etkisini bilmediginiz diğer maddeler, bu son durumda maddeyi gorunen bariz yerlere uygulamadan önce, gorunmeyen bir yerde test yapmak iyi olacaktır. Çok agresif lavabo cozucu maddeler. Boyama alanında kullanılan cozuculer.

### **CRISTALPLANT® disindaki cam,celik ve plastik parcaların bakimi:**

Ilık suya batırılmış bir bez ve nötr sıvı deterjanla temizleyiniz. Asindirici urunler kullanmayiniz. ALKOL KULLANMAYINIZ.

**UYARI:** Filtrelerin degistirilmesi ve temizlik kurallarına uyulmaması yangın risklerinin neden olabilir. Bu nedenle bu yonergeleri dikkatlice takip etmeniz önerilir. Uygunsuz bakım veya yukarıdaki güvenlik tavsiyelerine uyulmamasına bağlı herhangi bir motor hasarı, yangın, zarar için hiçbir sorumluluk kabul edilmez.

### **Yağ filtresi**

#### **Şekil 20-22**

**Pişirme sonucu oluşan yağ taneciklerini tutar.**

Yılda en az bir kez (veya sahip olunan modelde varsa, filtre doyum gösterge sistemi gerektiğini belirttiğinde) zararlı olmayan deterjanlarla, bulaşık makinesinde düşük sıcaklıklarda ve kısa devrede temizlenmelidir. (Tmaks: 70°C) Bulaşık makinesinde yıkamada metalik parçalar solabilir. Filtrenin hala nemli olması halinde, yeniden kullanmadan önce fırında maks. 100°C'de bir saat boyunca kurutulmalıdır. Filtre en az her iki yılda bir değiştirilmelidir.

### **Kömür filtresi (yalnızca filtreli modellerde)**

#### **Şekil 19**

**Filtre, pişen yemeğin neden olduğu rahatsız edici kokuları emer.**

Kömür filtresi sıcak su ve uygun bir deterjanla veya bulaşık makinesinde 65°C'de (bulaşık makinesi kullanıldığı takdirde, tam devri seçeniz) iki ayda bir yıkanabilir.

Fazla suyu filtreye zarar vermeden boşaltınız ve filtreyi tamamen kurutmak için 100° C'lik bir fırında 10 dakika bekletiniz. Yatağı her 3 yılda bir, bez yıprandığında değiştiriniz.

### **Lambaları değiştirme**

#### **Şekil 21**

Davlumbazın elektrik bağlantısını kesin.

Davlumbaz LED teknolojisine dayalı bir aydınlatma sistemine sahiptir.

LED'ler ideal bir aydınlatma ve normal lambalarınkine göre 10 defa daha uzun bir kullanım süresi ve %90 enerji tasarrufu sağlarlar.

Değiştirmek üzere ışık satın almak için, teknik destek servisine başvurunuz.

**Dikkat!** Lambalara uzun süre boyunca bakmak gözleriniz için zararlı olabilir.

## استبدال المصابيح

### شكل 21

افصل الجهاز عن شبكة التيار الكهربى.  
تم تزويد الشفّاط بنظام إضاءة يقوم على  
تكنولوجيا الـ LED.  
مصابيح الإضاءة LED تضمن توفير إضاءة  
ممتازة ومثالية، وتستمر حتى 10 مرات  
أطول من المصابيح العادية التقليدية وتسمح  
بتوفير حتى 90% من الطاقة الكهربائية  
المستخدمة للمصابيح التقليدية.

لشراء مصابيح الـ LED أو للاستبدال يُرجى  
التوجّه إلى خدمة الدعم الفنى.  
**انتبه!** لا تنظر طويلاً إلى المصابيح الموقّدة.  
فإنّ ذلك يمكن أن يضرّ بالعينين.

## لا تستخدم:

يشير نظام التنبيه الخاص بامتلاء وتشبع المرشحات - إذا كان موجود في الموديل الذي بحوزتكم - وضرورة القيام بتنظيفها، باستخدام منظفات غير ضارة بالشفاط، سواء بشكل يدوي أو في غسالة الأطباق بدرجات حرارة منخفضة وبدورة تنظيف قصيرة. (درجة الحرارة القصوى: 70 ° درجة مئوية)

عند القيام بعملية الغسل والتنظيف داخل غسالة الأطباق فإن الأجزاء المعدنية يمكن أن تفقد لونها.

يجب تجفيف المرشح داخل الفرن بدرجة حرارة حدها الأقصى 100 ° درجة مئوية ولمدة ساعة؛ في حالة أن المرشح لا يزال رطباً بعد ذلك يمكنك تكرار نفس عملية التجفيف السابقة. استبدل المرشح على الأقل مرة كل عامين.

## مرشح الكربون النشط (فقط في موديل

الترشيح)

شكل 19

يجب الروائح الكريهة الناتجة عن عملية الطهي.

يمكن غسل مرشح الكربون مرة كل شهرين بالماء الساخن وباستخدام منظفات مناسبة أو في غسالة الأطباق بدرجة حرارة 65 °C (في حالة الغسل داخل غسالة الأطباق قم بعملية الغسل بدورة غسيل كاملة دون وجود أية أدوات مائدة في داخل الغسالة).

تخلص من الماء الزائد دون التسبب في تلف المرشح، بعد ذلك ضعه في الفرن لمدة 10 دقائق على درجة حرارة 100 °C لتجفيفه بشكل تام.

استبدل الحشوة كل 3 سنوات وفي كل مرة تلاحظ فيها علامات التلف على النسيج.

المذيبات مثل الأسيتون أو ثلاثي كلور الإيثيلين وأية مواد كيميائية أخرى قوية مثل الأحماض القوية (حمض الميرياتك... الخ) والقواعد القوية (الصودا الكاوية...). المنظفات الصناعية أو أية مواد معرف عنها أنها قوية وفي هذه الحالة يُستحسن القيام بعمل تجربة في منطقة غير مرئية قبل البدء في الاستخدام على السطح كله. مواد قوية وعدوانية للغاية فتح انسداد الأحواض المسدودة. المذيبات المستخدمة في مجال الطلاء والدهانات.

صيانة الأجزاء المصنوعة من الزجاج، والفولاذ، والبلاستيك، وجميع المواد الأخرى المختلفة عن CRISTALPLANT®

للقيام بعملية التنظيف استخدم قطعة قماش مبللة بمنظفات سائلة محايدة.

تجنب استخدام المنتجات التي تحتوي على المزيلات والكواشط. لا تستخدم الكحول!

انتبه: عدم مراعاة واحترام قواعد تنظيف الجهاز وعمليات استبدال وتنظيف المرشحات ينطوي على أخطار عديدة ويسبب الحرائق. لذا فمن المستحسن اتباع التعليمات المقترحة.

لا تتحمل الشركة المصنعة أية مسؤولية عن أية أضرار تصيب المحرك ولا عن أية حرائق قد تنشأ عن القيام بعمليات صيانة خاطئة أو عن عدم مراعاة هذه التحذيرات.

## مرشح إزالة الدهون

شكل 20-22

يجب في داخله جسيمات الدهون الناتجة عن عملية الطهي.

يجب تنظيفه مرة واحدة كل شهر (أو عندما

## الجهاز

يتمتع السطح بمقاومة جيدة ضد البقع بشكل عام؛ ولكن بالرغم من ذلك لا يُنصح باستخدام أية منتجات كيميائية قوية مثل الأسيتون أو ثلاثي كلور الإيثيلين أو الأحماض أو القواعد القوية. بعض المواد مثل الحبر ومواد التجميل والصبغات، عند ملامستها لوقت طويل للمادة يمكن أن تترك صبغات لونية على سطح الـ CRISTALPLANT®، ونفس الحديث حول السجائر المُشتملة؛ ولكن كل ذلك يمكن إزالته عن طريق اتباع النصائح الواردة أدناه.

## إزالة البقع العنيدة، والخدوش والحروق

CRISTALPLANT® هي مع ذلك مادة متجانسة مع كل سُمكها ويمكن بالتالي حمايتها ضد الأضرار والتلفيات السطحية، مثل الخدوش وحروق السجائر والبقع العنيدة وإعادة سطحها إلى جماله الطبيعي الأصلي، بكل بساطة عن طريق اتباع الإرشادات والتعليمات التالية: بالنسبة للتلفيات الصغيرة يمكن استعادة طبيعة السطح الأصلية عن طريق استخدام قطعة إسفنجية كاشطة Scotch Brite® (علامة تجارية مُسجلة 3M) وباستخدام مُنظف كاشط. قم سطحياً بصقل وتنعيم الجزء المُتضرر. في حالة استمرار وجود التلف انتقل إلى مرحلة الصقل والتنعيم باستخدام ورق صنفرة ناعم جداً.

## استخدم:

منظفات على شكل كريم أو مسحوق (مثل CIF®، VIM® أو ما شابه ذلك) والتي تحتوي على حبيبات دقيقة تقوم بصقل وصنفرة السطح. يمكن استخدام الكحل الإيثيلي المتمسخ مع ضرورة الانتباه جيداً إلى شطف السطح جيداً.

## النظافة

لقيام بعملية التنظيف استخدم فقط وحصرياً قطعة قماش مبلّلة بمنظفات سائلة محايدة. لا تستخدم أية أدوات أو معدات للقيام بعملية التنظيف!

تجنّب استخدام المنتجات التي تحتوي على المزيلات والكواشط. لا تستخدم الكحول! يجب تنظيف الشفّاط بشكل متكرر ومُنظم (على الأقل بنفس الوتيرة التي تتم بها عمليات صيانة مرشّحات الدهون)، سواء أكان ذلك من الداخل أو من الخارج.

تمّ إنتاج وتصنيع المدخنة وجسم الشفّاط من الـ CRISTALPLANT®

ملاحظة: لمزيد من التفاصيل حول هذا المادة CRISTALPLANT® وحول الشركة المنتجة يرجى زيارة الموقع الإلكتروني [it.cristalplant.www](http://it.cristalplant.www)

## صيانة الـ CRISTALPLANT®

## الصيانة اليومية

الاعتناء بـ CRISTALPLANT® هو أمر بسيط وسريع. يكفي تنظيف باستخدام CRISTALPLANT® بالماء والصابون أو باستخدام المنظّفات العادية لإزالة أغلب البقع والأوساخ التي يمكن أن توجد على السطح. يُنصح بوجه خاص باستخدام منظفات جيل، أو كاشطة، مع الحرص على شطف السطح جيداً، واستخدام قطعة إسفنجية كاشطة نوعية «Scotch Brite Scotch» كالعينة المرفقة؛ بهذه الطريقة سوف يتم على التشطيب النهائي الأصلي المُعتم، والذي هو الصفة المميزة لـ CRISTALPLANT® كيف يتم منع الأضرار والتلفيات عن

## التشغيل



أن تتم على يد متخصصين فنيين مؤهلين باستخدام نُظْم القطع المناسبة. بالنسبة لعملية القطع يُنصح باستخدام أدوات مصنوعة من الكربيد الإسمنتي، ومُعدات (على سبيل المثال منشار حزامي أو ما شابهه) قادرة على قطع الرخام والخشب والمواد المعدنية.

يُنصح، إذا كان ذلك ممكناً، بالقيام بعملية قطع أولية للجزء الزائد في المدخنة للتأكد من مناسبة الآلة لعملية القطع قبل القيام بعملية القطع النهائي.

قم بزيارة الموقع الإلكتروني [www.it.cristalplant](http://www.it.cristalplant) للحصول على مزيد من التفاصيل حول المادة وحول الشركة المُصنِّعة.

هذا المنتج مجهَّزة مسبقاً للعمل بجهاز التحكم عن بُعد Elica، الذي يأتي مع المنتج أو الذي يمكن شراؤه بشكل منفصل كملحق تشغيلي اختياري.

للتمكن من التحكم في الشفَّاط عن طريق جهاز التحكم عن بُعد يجب بالضرورة إتِّمام إجراء عمليَّة التوصيل.

### انتبه!

لبدء هذا الإجراء يجب فصل الشفَّاط عن شبكة التَّيار الكهربائي ثمَّ إعادة توصيله مرَّة أخرى ثمَّ القيام بإجراء التوصيل هذا في غضون دقيقة التوصيل الأولى بشبكة التَّيار.

الضمان الخاص بالمنتج لن يكون صالحاً في حالات العيوب الشكلية الجمالية أو في حالة الأضرار التي يرجع سببها وا أو الناتجة عن عدم مراعاة واحترام ما قد سبق ذكره من إرشادات وتعليمات، حيث أن عمليات تركيب وقطع المدخنة هي أعمال متخصصة ويتحمل مسؤوليتها كاملة الطرف الثالث وليس الشركة المُصنِّعة.

اقرأ الإرشادات المرفقة بجهاز التحكم عن بُعد حيث تمَّ ذكر جميع المعلومات الضرورية لعملية التوصيل والاستخدام الصحيح.

**ملاحظة:** في حالة عدم عمل الشفَّاط، يجب التأكد من أن زر الانضغاط الخاص بتشغيل/إيقاف OFF/ON الشفَّاط موجود على وضعيَّة التشغيل ON.

يوجد زر الانضغاط في داخل الشفَّاط ويمكن الوصول إليه بعد إزالة مرشح الدهون.

## الشكل 19

! تجنّب القيام بأية تغييرات جذريّة في فُطر الأنبوب.

التيار (للتوصيل المُباشر بشبكة التيار) أو في حالة أن قابس التيار موجود في مكان بعيد صعب الوصول إليه، أيضاً بعد إتمام عملية التركيب، قم بوضع مفتاح قطع وتوصيل تيار ثنائي الأقطاب مطابق للمواصفات التي تضمن الفصل الكامل للتيار الكهربائي في حالات الحمولات الكهربائية الزائدة من الفئة III، بالشكل الذي يتطابق مع قواعد وشروط التركيب.

### ▲ انتبه!

قبل إعادة توصيل دائرة الشفّاط بشبكة التيار الكهربائي وقبل التأكد من عمله بالشكل الصحيح، يجب دائماً التأكد أولاً من أن كابل شبكة التيار قد تمّ تركيبه بالشكل الصحيح. تم تزويد الشفّاط بكابل خاص للتغذية بالتيار الكهربائي؛ في حالة تضرر هذا الكابل أو تلفه، اطلبه من مركز خدمة العملاء وتقديم الدعم الفني.

### التركيب

المحركات التشغيلية المستخدمة في عملية التثبيت في السقف لا تأتي مع الشفّاط حيث أن لكل نوع من أنواع الأسقف هناك نوع مختلف من الملحقات التشغيلية المستخدمة في التثبيت. استخدم نُظم التثبيت المناسبة لكل نوع من أنواع الأسقف الموجودة ولوزن الجهاز الذي بحوزتك.

لمزيد من التفاصيل وفي حالة وجود أية استفسارات لديك أو شكوك، وبغرض تركيب الجهاز بالشكل الصحيح، من المستحسن الاتصال بوكيل التوزيع أو بفني مؤهل ومتخصص في هذا العمل.

تم تصنيع المدخنة في CRISTALPLANT® ويجب قطعه بالمقاس المطلوب (انظر أيضاً التصميمات التوضيحية). عمليات تركيب الشفّاط وقطع المدخنة يجب



### موديل الترشيح

يتم تخليص الهواء المشفوط من الدهون ثم إزالة الروائح الكريهة منه قبل إعادة ضخه في الغرفة. قبل استخدام الشفّاط بموديل الترشيح يجب تركيب نظام ترشيح إضافي يعمل بالكربون النشط.

### التركيب

عملية التركيب، سواء التركيب الكهربائي أو الميكانيكي، يجب أن تتم على يد فنيين مُتخصّصين ومؤهلّين للقيام بذلك.

يجب ألا يقل الحد الأدنى للمسافة الفاصلة بين سطح الأوعية التي يتم وضعها على موقد الطهي والجزء السفلي من الشفّاط عن 65 سم في حالة موقد الطهي الكهربائي و65 سم في حالة موقد الطهي التي تعمل بالغاز أو الموقد التي تعمل سواء بالغاز أو بالكهرباء.

إذا ما كانت الإرشادات الخاصة بالمواقد التي تعمل بالغاز هذه تحدّد مسافة فاصلة أكبر، فإنّه يجب احترام ومراعاة ذلك.

### ⚠ التوصليل الكهربائي

يجب أن يتوافق جهد التيار الموجود في شبكة الكهرباء المنزليّة مع جهد التيار المحدّد لتشغيل جهاز التنقية والمذكور على لوحة البيانات التعريفية والمواصفات الموجودة داخل الشفّاط. في حالة وجود قابس تيار قم بتوصيل الشفّاط بمأخذ تيار مطابق للقواعد والقوانين المعمول بها في هذا الشأن والذي يجب تواجده في منطقة قريبة سهلة الوصول إليها أيضاً بعد إتمام عملية التركيب. في حالة عدم وجود قابس

**الاستخدام**  
تم تصميم وتصنيع هذا الشفّاط لشفط الأدخنة والأبخرة الناتجة عن عمليات الطهي وهو مخصص فقط للاستخدام المنزلي.

تم تصميم وتصنيع هذا الشفّاط ليتم استخدامه كموديل شفط وتفرّغ وطرّد خارجي أو كموديل ترشيح ذي نظام تدوير داخلي.

### موديل الشفط

يتم شفط وطرّد الأبخرة إلى الخارج عن طريق أنبوب التفرّغ المثبّت على حافة كوع التوصيل.

### انتبه!

أنبوب التفرّغ لا يأتي مع الجهاز ويجب شراءه.

فُطر أنبوب التفرّغ يجب أن يكون مساوي لفُطر حلقة التوصيل.

### انتبه!

إذا كان الشفّاط مزوّد بمرشحات كربون، يجب إزالة هذه المرشحات.

قم بتوصيل الشفّاط بأنابيب وفتحات التفرّغ الحائطية والتي فُطرها يجب أن يكون مساوي لمخرج الهواء (حافة كوع التوصيل).

استخدام أنابيب أو فتحات تفرّغ حائطية بفُطر أقل يمكن أن يتسبب في تقليل مستوى الأداء التشغيلي لعملية الشفط ويؤدي إلى زيادة كبيرة وملحوظة في مستوى الضوضاء.

لا تتحمّل الشركة المصنعة أيّة مسؤوليّة كانت في هذا الشأن.

! استخدم أنبوب تمرير طويل لا يقل طوله عن الحد الأدنى للطول المناسب.

! استخدم أنبوب به أقل قدر ممكن من الانحناءات (الحد الأقصى لزاوية الانحناء: 90°).

المحلي المختص، أو بخدمة جمع النفايات المنزلية، أو بالمتجر الذي اشتريته منه هذا الجهاز.

تم تصميم هذا الجهاز وتصنيعه واختباره تشغيليًا وفقًا للقواعد واللوائح التالية:

• الأمن والسلامة: EN/IEC 60335-1؛ EN/IEC 60335-2-31 و EN/IEC 62233.

• الأداء التشغيلي: EN/IEC 61591؛ ISO 5167-1؛ ISO 5167-3؛ ISO 5168؛ EN/IEC 60704-1؛ EN/IEC 60704-2-13؛ EN/IEC 60704-3؛ ISO 3741؛ EN 50564؛ IEC 62301.

• EMC (التوافق الكهرومغناطيسي): EN 55014-1؛ CISPR 14-1؛ EN 55014-2؛ CISPR 14-2؛ EN/IEC 61000-3-2؛ EN/IEC 61000-3-3.

اقتراحات لكيفية استخدام الجهاز بالشكل الصحيح بغرض تقليل الأثر البيئي له:

عند بدء عمليّة الطهي، أوقد الشفّاط على الحد الأدنى للسرعة، مع تركه يعمل أيضاً لبضع دقائق بعد الانتهاء من عمليّة الطهي.

زد سرعة عمل الجهاز عند وجود كمّيات كبيرة من الأبخرة والأدخنة، مع استخدام

خاصيّة الـ booster (المساعد) فقط في الحالات القصوى. للمحافظة على سلامة

وكفاءة نظام الحد من الروائح الناتجة عن عملية الطهي، استبدل مرشح | مرشحات الكربون إذا ما دعت الضرورة لذلك. للحفاظ

على كفاءة عمل مرشّح الدهون، قم بتنظيفه عند الضرورة. لتحسين مستوى الكفاءة

التشغيليّة ولتقليل مستوى الضوضاء الناتجة عن الجهاز، استخدم الحد الأقصى لفُطر

نظام شبكة الأنابيب المشار إليه في هذا الدليل.


والتي تم تحديدها في دليل عملية التركيب.  
 • في حالة وجود أية شكوك لديك في هذا الأمر يرجى الرجوع إلى أحد مراكز خدمة العملاء وتقديم الدعم الفني المعتمدة أو إلى طاقم عمل مؤهل لذلك.

### ⚠️ انتبه!

• عدم تركيب براغي وأجهزة ومعدات التثبيت بالشكل المحدد في الإرشادات الواردة في هذا الدليل يمكن أن يُعَرِّضَكَ لأخطار كهربائية كبيرة.  
 • لا تستخدم مع مبرمج، مؤقت أو جهاز تحكم عن بعد منفصل أو أي جهاز يتم تنشيطه تلقائياً.

**انتبه!** لا تنتظر طويلاً إلى المصاييح الموقدة. فإن ذلك يمكن أن يضر بالعينين.  
 يحمل هذا الجهاز علامة التوافق مع التوجيه الأوروبي 2012/19/EC، والخاص بنفايات المعدات والأجهزة الكهربائية والإلكترونية (WEEE). عند قيام المستخدم بالتخلص من الجهاز بعد انتهاء عمره التشغيلي بالشكل الصحيح، فإنه بذلك يُسهم في تدارك حدوث أية عواقب سلبية أو أضرار على البيئة وعلى الصحة.



يشير الرمز  الموجود على المنتج أو على الوثائق المرفقة إلى أن هذا المنتج لا يجب التعامل معه في نهاية عمره التشغيلي على أنه أحد النفايات المنزلية العادية ولكن يجب تسليمه إلى مركز مختص بتجميع الأجهزة الكهربائية والإلكترونية وإعادة تدويرها. تخلص من هذا الجهاز في نهاية عمره التشغيلي وفقاً للقواعد والقوانين المحلية المعمول بها في مجال التخلص من النفايات. لمزيد من المعلومات حول طرق معالجة هذا المنتج والتعامل معه واستعادته وإعادة تدويره، يرجى الاتصال بالمكتب

• ممنوع منعاً باتاً طهي الطعام باللهب تحت الشفّاط.  
 • لاستبدال المصاييح استخدم مصاييح من النوعية المحددة والمذكورة في قسم صيانة/استبدال المصاييح في هذا الدليل.  
 فاستخدام اللهب الخُر ضاراً للغاية بالمرشّحات ويمكن أن يسبب الحرائق، لذلك يجب تجنّب القيام بذلك في جميع الأحوال. عملية قلي الأطعمة يجب أن تتم بكل حرص ومراقبة لتجنّب فرط تسخين الزيت مما قد يسبب الحرائق.  
 انتبه: عند استخدام موقد الطهي المسطح تصبّح الأجزاء القريبة ساخنة.  
 • لا توصّل الجهاز بشبكة التيار الكهربائي إلا بعد الانتهاء تماماً من عملية التركيب.  
 • فيما يخص الإجراءات الفنية وتلك الخاصة بالأمن والسلامة والتي يجب اتّخاذها لشفط وطرّد الأدخنة، يجب الرجوع دائماً إلى ما تنص عليه لوائح وقوانين السلطات المحلية المعنية بهذا الشأن والالتزام بها.  
 • لا يجب توجيه وطرّد الهواء الذي يتم شفطه في الأنابيب المستخدمة لتفريغ وطرّد الأدخنة الناتجة عن أجهزة الاحتراق التي تعمل بالغاز أو بأية محروقات أخرى.  
 • لا تستخدم الشفّاط أو تتركه دون مصاييح إضاءة والتي يجب تركيبها بالشكل الصحيح لتجنب التعرض لخطر الصدمات الكهربائية.  
 • لا تستخدم الشفّاط مطلقاً بدون شبكة الحماية التي يجب تركيبها بالشكل الصحيح!  
 • لا يجب مطلقاً استخدام الشفّاط كسطح لسند وحمل الأشياء عليه ما لم يُسمح بذلك صراحةً.  
 • استخدم فقط براغي التثبيت التي تأتي بصحبة الجهاز لإتمام عملية التركيب أو، في حالة أنها لا تأتي مع الجهاز، اشترى براغي ذات نوعية مناسبة وصحيحة.  
 • استخدم البراغي ذات الأطوال الصحيحة



### ⚠ تحذيرات

• قبل البدء في أية عمليات تنظيف أو صيانة، يجب فصل الشفّاط عن شبكة التّيار الكهربائي وذلك بنزع القابس من مقبس التّيار أو بقطع قاطع التّيار العمومي الخاص بالمنزل.

• يجب ارتداء قفّازات الحماية عند القيام بجميع عمليات التركيب والصيانة.

• يمكن استخدام هذا الجهاز من قبل الأطفال الأكبر من سن 8 سنوات والأشخاص الذين يعانون من قصور في قدراتهم البدنية أو الحسية أو العقلية، أو الذين لديهم نقص في الخبرة اللازمة أو المعرفة الضرورية لاستخدام هذه الجهاز شريطة أن يكونوا تحت ملاحظة وإشراف شخص بالغ أو بعد تعريفهم بالإرشادات والتعليمات اللازمة للاستخدام الصحيح وبعد توعيتهم بالأخطار ذات الصلة.

• يجب مراقبة الأطفال للتأكد من عدم لعبهم بالجهاز.

• يجب ألا يقوم الأطفال بأية عمليات تنظيف أو صيانة دون أن يكونوا تحت المراقبة والتوجيه.

• يجب توفير تهوية جيدة وكافية في مكان التركيب خاصة عند استخدام شفّاط المطبخ في نفس وقت عمل أجهزة أخرى تعمل بالغاز أو بأية محروقات أخرى.

• يجب باستمرار تنظيف الشفّاط سواء من الداخل أو من الخارج (على الأقل لمرة واحدة كل شهر)، مع ضرورة مراعاة واحترام ما هو مذكور من إرشادات الصيانة الواردة في هذا الدليل. عدم مراعاة واحترام قواعد تنظيف الشفّاط وعمليات استبدال وتنظيف المرشحات ينطوي على أخطار عديدة ويسبب الحرائق.

يرجى إتباع الإرشادات الواردة في هذا الدليل والالتزام التام بها. لا تتحمّل الشركة المصنّعة أية مسؤولية كانت عن أية مشاكل أو أضرار أو تلفيات قد تحدث للجهاز نتيجة عدم مراعاة واحترام الإرشادات الواردة في هذا الدليل. تمّ تصميم وتصنيع هذا الشفّاط لشفط الأدخنة والأبخرة الناتجة عن عمليات الطهي وهو مخصّص فقط للاستخدام المنزلي.

يمكن للشفّاط من الناحية الشكلية الجمالية أن يختلف عن تصميمات وأشكال الشفّاطات الواردة في هذا الدليل، ولكن بالرغم من ذلك فإنّ إرشادات الاستخدام والصيانة والتركيب تظل نفسها وصالحة لكل الشفّاطات.

• من المهم حفظ جميع الكتيبات المرافقة للمنتج للتّمكّن من الاطّلاع عليها مستقبلاً عند الحاجة. في حالة إعادة بيع هذا الجهاز أو التنازل عنه أو الانتقال، يجب التأكيد من بقاء هذه الكتيبات دائماً بصحبة المنتج.

• اقرأ الإرشادات بعناية وحرص: حيث توجد معلومات هامة حول عمليات التركيب والاستخدام والأمان والسلامة. لا تقم بعمل أية تعديلات أو تغييرات كهربائية أو ميكانيكية على المنتج ولا على أنابيب وقنوات التفريغ والطرّد.

• تحقق من سلامة الشفّاط واكتمال مكوناته قبل الشروع في عملية التركيب. في حالة وجود تضرر أو تلف في أي مكون من مكونات الجهاز يجب الاتصال بوكيل التوزيع ويجب وقف عملية التركيب.

**ملاحظة:** المكونات التي تحمل الرمز «(\*)» هي عبارة عن ملحقات تشغيلية اختيارية تأتي فقط مع بعض الموديلات أو قد لا تأتي معها ويجب شرائها عند الحاجة إليها.





