

ОТРАСЛЕВОЙ СТАНДАРТ

ШТУЦЕР ДЛЯ ПАРОПРОВОДОВ ТЭС

КОНСТРУКЦИЯ И РАЗМЕРЫ

ОКП 31 1312

Срок действия с 01.01.85
до 01.01.96*

* Ограничение срока действия снято
письмом Комитета РФ по машиностроению
от 15.02.94 N 1/28-332. - Примечание изготовителя базы данных.

ИНФОРМАЦИОННЫЕ ДАННЫЕ

1. УТВЕРЖДЕН И ВВЕДЕН В ДЕЙСТВИЕ указанием Министерства
энергетического машиностроения от 04.06.82 N ВВ-002/4628

2. ИСПОЛНИТЕЛИ

П.М.Христюк, канд. техн. наук; Д.Д.Дорофеев, канд. техн. наук (руководитель темы);
Г.Н.Смирнов (руководитель темы); Л.Н.Жылюк; В.Н.Шанский; Н.В.Москаленко;
Д.Ф.Фомина; Г.А.Мисирьянц; В.Ф.Логвиненко; Ф.А.Гловач; А.З.Гармаш; Н.Г.Мазин;
А.С.Шестернин

3. ЗАРЕГИСТРИРОВАН Государственным комитетом СССР по стандартам за N
8257278 от 09.09.82

4. ВЗАМЕН ОСТ 24.462.02-72

5. ССЫЛОЧНЫЕ НОРМАТИВНО-ТЕХНИЧЕСКИЕ ДОКУМЕНТЫ

Обозначение НТД, на который дана ссылка	Номер пункта, подпункта, перечисления, приложения
ОСТ 24.125.60-89	4
ОСТ 108.030.113-87	1; 4

ТУ 14-1-3987-85	1
-----------------	---

6. ПЕРЕИЗДАНИЕ (1992 г.) с Изменениями N 1, 2, 3, 4

Срок действия продлен до 1996 г. Изменением N 4, утвержденным письмом Минтяжмаша СССР от 27.12.90 N ВА-002-1-12060.

СОГЛАСОВАН с Главным управлением по проектированию и научно-исследовательским работам Министерства энергетики и электрификации СССР*

Л.М.Воронин*

* Информация приведена из аннотации к настоящему сборнику. - Примечание изготовителя базы данных.

1. Настоящий стандарт распространяется на штуцер, изготовляемый из стали марки 12Х1МФ по ТУ 14-1-3987 Gr.ПТ ОСТ 108.030.113, для паропроводов тепловых электростанций с абсолютным давлением пара $P = 9,81$ МПа (100 кгс/см^2) и температурой $t = 540$ °С.

2. Конструкция и размеры штуцера должны соответствовать указанным на чертеже. Масса штуцера 3,77 кг.

3. Угол α не регламентируется.

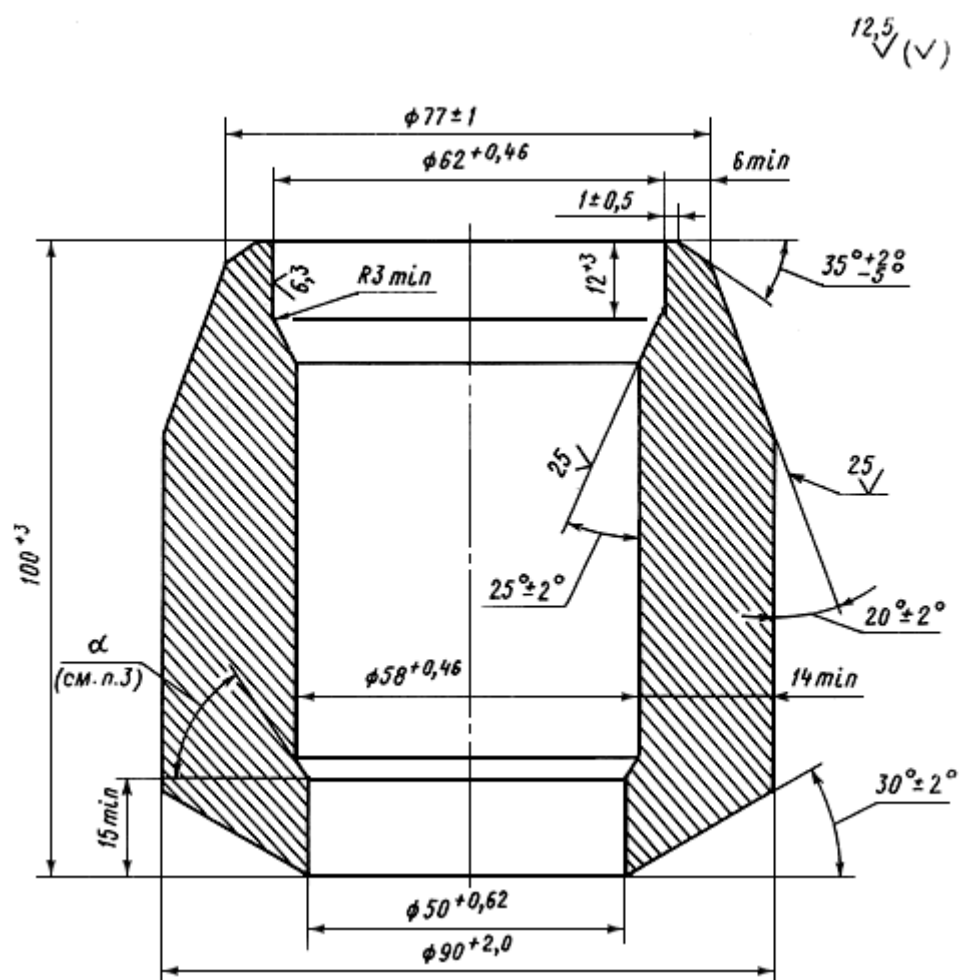
4. Остальные технические требования - по ОСТ 108.030.113 и ОСТ 24.125.60.

5. Пример условного обозначения штуцера с условным проходом $D_y = 65$ мм:

ШТУЦЕР 65 ОСТ 108.462.19.

6. Пример маркировки: ОСТ
108.462.19

Товарный знак



Электронный текст документа
 подготовлен ЗАО "Кодекс" и сверен по:
 официальное издание
 Детали и сборочные единицы
 из хромомолибденованадиевых сталей
 для паропроводов тепловых электростанций.
 Типы, конструкция, размеры
 и технические требования. Параметры: Сб. ОСТов. - СПб.: НПО ЦКТИ, 1993