



МАPSin

Многофункциональный  
Автономный Преобразователь

# ИНСТРУКЦИЯ ПО ЭКСПЛУАТАЦИИ



[www.invertor.ru](http://www.invertor.ru)  
[www.инвертор.рф](http://www.инвертор.рф)



[sale@microart.ru](mailto:sale@microart.ru)  
[energo@microart.ru](mailto:energo@microart.ru)

ООО «МикроАРТ»

Москва, 2015 г.

**ОГЛАВЛЕНИЕ:**

|  |    |
|--|----|
| БЕЗОПАСНОСТЬ. МЕРЫ ПРЕДОСТОРОЖНОСТИ                                    | 4  |
| ВЫБОР МЕСТА ДЛЯ ИНВЕРТОРА  | 4  |
| ТРАНСПОРТИРОВКА ИНВЕРТОРА  | 5  |
| ВЫБОР МОЩНОСТИ МАП   | 5  |
| КРАТКОЕ ОПИСАНИЕ ИНВЕРТОРОВ МАП SIN                                    | 6  |
| РЕЖИМЫ РАБОТЫ ИНВЕРТОРОВ МАП SIN                                       | 7  |
| ПОРЯДОК ПОДКЛЮЧЕНИЯ  | 9  |
| ПОДРОБНАЯ СХЕМА ПОДКЛЮЧЕНИЯ МАП  | 13 |
| ОБЗОР ПАНЕЛИ УПРАВЛЕНИЯ. МЕНЮ ЖКИ                                      | 15 |
| ВЫБОР ПАРАМЕТРОВ   | 17 |
| НАСТРОЙКА С ПОМОЩЬЮ ПО   | 24 |
| ИНДИКАЦИЯ НА СВЕТОДИОДАХ   | 25 |
| ТЕХНИЧЕСКИЕ ПАРАМЕТРЫ МАП. ВРЕМЯ РАБОТЫ ОТ АКБ. ВЕС И РАЗМЕРЫ ПРИБОРОВ | 26 |
| ПРИЛОЖЕНИЯ   | 29 |
| ВЫБОР И РАБОТА АКБ   | 29 |
| МАП С МАССИВОМ ИЗ ЩЕЛОЧНЫХ АКБ   | 30 |
| РАБОТА С МАССИВОМ АКБ LiFePO4 И VMS                                    | 32 |
| ДОПОЛНЕНИЕ. РЕЖИМ ПОДКАЧКИ И ПЕРЕХВАТА МОЩНОСТИ                        | 34 |
| ДОПОЛНЕНИЕ. ЭКО РЕЖИМЫ И ТАРИФНАЯ СЕТЬ                                 | 40 |
| ГРОЗОВАЯ ЗАЩИТА  | 42 |
| ОБЕСПЕЧЕНИЕ ПИТАНИЯ ОТОПИТЕЛЬНОГО КОТЛА                                | 43 |
| РАБОТА С БЕНЗОГЕНЕРАТОРОМ  | 44 |
| РАБОТА МАП SIN С СЕТЕВЫМИ ИНВЕРТОРАМИ                                  | 45 |
| ПЕРЕПРОГРАММИРОВАНИЕ И КОНТРОЛЬ ПАРАМЕТРОВ МАП SIN                     | 47 |
| 3-Х ФАЗНЫЙ МАП   | 47 |
| ДОПОЛНИТЕЛЬНОЕ ОБОРУДОВАНИЕ  | 50 |
| ОШИБКИ И НЕИСПРАВНОСТИ   | 51 |
| ОБЩЕЕ ОПИСАНИЕ СИСТЕМЫ ДИСТАНЦИОННОГО МОНИТОРИНГА МОДЕЛИ МАП DOMINATOR | 53 |
| РЕМОНТ   | 68 |
| СОВЕТЫ. РЕСУРСЫ  | 68 |

## БЕЗОПАСНОСТЬ. МЕРЫ ПРЕДОСТОРОЖНОСТИ



Необходимо строго соблюдать следующие правила:

1. Изучить и соблюдать меры безопасности при работе с электрооборудованием
2. Изучить и соблюдать меры пожарной безопасности
3. Запрещается включать инвертор МАП без аккумуляторов
4. Не использовать неисправное электрооборудование
5. Не допускать попадания инвертора и аккумуляторов в воду
6. Не допускать попадания металлических предметов и инструментов на клеммы АКБ
7. Не рекомендуется включать оборудование без заземления
8. Запрещается подключать промышленную сеть на выход инвертора
9. Соблюдать полярность подключения АКБ к инвертору (иначе инвертор испортится и ремонт будет не гарантийным)
10. Запрещается замыкать выход инвертора на собственный вход
11. Обеспечить грозозащиту инвертору (особенно важно при полной автономии, см. стр. № 10 подробную схему)
12. Соблюдать температурный режим и влажность
13. Не размещать инвертор в пыльных помещениях
14. Запрещается использовать инвертор не по назначению, превышать рекомендованные параметры эксплуатации
15. АКБ, если они не герметизированы, необходимо расположить в нежилом, проветриваемом помещении
16. Ограничить доступ детей, животных и неквалифицированного персонала к инвертору и АКБ

## ВЫБОР МЕСТА ДЛЯ ИНВЕРТОРА

При выборе места для установки инвертора необходимо руководствоваться правилами пожарной безопасности и правилами эксплуатации электрооборудования и аккумуляторных батарей.

Инвертор необходимо расположить ближе к аккумуляторам и использовать при этом штатные проводники большого сечения. Если необходимы более длинные провода, то можно заменить штатные, на провода большего сечения (во сколько раз длиннее, во столько раз больше сечение), но не длиннее 3х метров. Подробно см. «Порядок подключения».

Инвертор МАП и аккумуляторные батареи (АКБ) можно расположить на стеллажах, если они выдержат вес всего оборудования.

В загородных домах инверторы и АКБ часто располагают в котельных или подвалах. Иногда возводятся строения для миниэлектростанций, где устанавливают генераторы, МАП и массив АКБ. В квартирах и небольших дачных домиках инверторы и АКБ, если они герметичны, ставятся даже в жилых помещениях, часто под лестницей в самодельных стеллажах.

При выборе места для инвертора необходимо соблюдать следующие правила:

1. инвертор должен быть установлен на горизонтальной поверхности.
2. избегать контакта с водой.
3. влажность окружающей среды не должна превышать 95% (без образования конденсата).
4. рекомендуемый температурный режим внешней среды от  $-25^{\circ}\text{C}$  ...  $+35^{\circ}\text{C}$  (при этом надо иметь в виду, что АКБ теряют ёмкость при отрицательных температурах).
5. запрещается заслонять вентиляционные отверстия инвертора. Расстояние от вентиляционных отверстий до препятствия (стены) должно быть не менее 10 см.
6. запрещается использовать инвертор в помещениях с пыльной взвесью.
7. не допускается попадание в инвертор посторонних предметов, а так же насекомых.

## ТРАНСПОРТИРОВКА ИНВЕРТОРА

При транспортировке необходимо соблюдать положение прибора при транспортировке (верх/низ), а так же не бросать его, не допускать попадания жидкостей и т.п. Необходимые обозначения нанесены на упаковку.



Если инвертор находился в условиях с низкой температурой воздуха и его принесли в тёплое помещение - включение следует производить не ранее чем через час (время необходимое для испарения образующегося конденсата).

## ВЫБОР МОЩНОСТИ МАП

Выбор мощности МАП зависит от необходимой длительности работы в автономном режиме и типа нагрузки. В зависимости от ёмкости массива АКБ инвертор будет поддерживать бесперебойность и длительность работы Вашей системы без наличия промышленной сети. В таблице «Ориентировочное время работы от аккумуляторов» указано время работы МАП на различных нагрузках в зависимости от количества АКБ. Тип нагрузки также влияет на выбор мощности прибора. Если нагрузка общего типа, то надо выбирать инвертор так, чтобы мощность нагрузки не выходила за номинальную; если есть насосы\*, СВЧ печь, лазерный принтер и т.п. с большим пусковым током, то необходим 3х кратный запас мощности МАП, компрессоры требуют как правило 5-ти кратного запаса, для более "трудных" нагрузок (холодильник) запас должен быть ещё больше (например, для 150Вт холодильника, необходим инвертор мощностью не менее 1,3 кВт).

\* Примечание: чем глубже находится скважинный насос, тем больше у него пусковая мощность. Коэффициент увеличения колеблется от х3 до х7 (для глубин более 50м)

## КРАТКОЕ ОПИСАНИЕ ИНВЕРТОРОВ МАП SIN (МОДИФИКАЦИИ PRO, HYBRID, DOMINATOR)

МАП - это многофункциональный автономный преобразователь напряжения (далее МАП или инвертор).

Многофункциональность МАП-а подразумевает возможность использования прибора в виде ИБП/UPS, мощного зарядного устройства и сетевого инвертора, оптимизирующего потребление альтернативных источников энергии.

Полное описание всего модельного ряда инверторов, аккумуляторов, миниэлектростанций, ветрогенераторов, солнечных панелей, контроллеров заряда и другого оборудования вы найдете на сайте [www.invertor.ru](http://www.invertor.ru) или [invertor.pf](http://invertor.pf)

Инвертор необходим для обеспечения бесперебойного и/или автономного питания оборудования, работающего от 220В (или 380В для трёх фазных систем) переменного напряжения. Инвертор преобразует энергию, накопленную в аккумуляторах (АКБ), в переменное напряжение 220В (или 380В для трёх фазных систем из 3-х инверторов моделей МАП HYBRID или МАП DOMINATOR). Для заряда АКБ может быть использована энергия центральной сети, генераторных комплексов или миниэлектростанций, солнечных батарей (панелей, модулей), ветрогенераторов или совместное использование нескольких источников электрической энергии.

АКБ являются дорогостоящим оборудованием, которое можно вывести из строя неправильной эксплуатацией. Недозаряд или перезаряд АКБ существенно понижает их жизненный цикл, а также быстро ухудшает их характеристики. Помимо этого, АКБ изготовленные по различным технологиям требуют сложных алгоритмов заряда. МАП обладает возможностью заряжать АКБ разных модификаций, разными методами заряда в соответствии с параметрами заявленными ведущими мировыми производителями.

МАП отслеживает состояние заряда АКБ и использует сохранённую в аккумуляторах энергию для питания подключенного к нему оборудования, при отключении внешнего источника электроэнергии. Для подключения солнечных панелей и ветрогенераторов необходимы соответствующие контроллеры, выполняющие функции заряда и защиты АКБ. Солнечные и ветряные контроллеры, разработанные МикроАРТ могут взаимодействовать с МАП напрямую.

Инверторы модификации Hybrid и Dominator способны синхронизироваться с центральной сетью и оптимизировать совместную работу всех источников энергии с наименьшим воздействием на АКБ для продления их срока службы.

При использовании МАП совместно с традиционными генераторами, работающими на бензине, газе или дизельном топливе, обеспечивает значительное увеличение КПД системы и экономию топлива, т.к. работать генератор будет в оптимальном режиме, заряжая АКБ и питая нагрузку через инвертор. Уменьшится время работы генератора на холостом ходу и значительно увеличится его ресурс.

Схемотехника МАП базируется на использовании качественных и дорогостоящих низкочастотных трансформаторов (именно трансформаторов, а не просто НЧ трансформаторов) и элементной базе ведущих мировых производителей. Каждый инвертор проходит процесс тестирования и настройки, выборочного обследования тепловизором и окончательной полной проверки в ОТК прежде, чем он поступает в продажу.

**Все данные о параметрах тестирования каждого инвертора и зарегистрированные значения заносятся базу данных в компьютере, а инвертору присваивается соответствующий уникальный серийный номер. По номеру МАП-а всегда можно узнать и все проверенные параметры и прохождение стресс-тестов у любого выпущенного экземпляра.**

Чтобы сохранить Ваше оборудование, и предотвратить выход МАП-а из строя, в некоторых случаях, необходимо приобрести устройства защиты. В условиях перебоев и некачественной формы сигнала отечественных центральных электросетей, изношенных и перегруженных традиционных генераторов - предлагается установить комплекс устройств защиты МАП: сетевые фильтры подавления ЭМП, устройства защиты от импульсных перенапряжений, реле контроля сдвига фаз и т.д.

Подробнее см. «ПОРЯДОК ПОДКЛЮЧЕНИЯ».

В случаях постоянных отклонений характеристик 220В промышленной сети (напряжение часто опускается ниже 190В или поднимается выше 240В) необходимо приобрести стабилизатор напряжения СН "Энергия".

## РЕЖИМЫ РАБОТЫ ИНВЕРТОРОВ МАП SIN

### 1 | ИНВЕРТОР (ГЕНЕРАЦИЯ)

Рассмотрим вначале работу МАП без подключения внешней сети напряжением 220В.

Включение МАП на генерацию 220 В достигается КОРОТКИМ нажатием на кнопку "Старт". При этом светодиод "Режим" загорится зеленым цветом. На розетке "Выходное напряжение 220" появится переменное напряжение 220В. Такое же короткое нажатие на кнопку "Старт" выключает генерацию МАП. !! Если просто снять клеммы с аккумулятора, не выключая прибор, то он запомнит своё состояние на этот момент и при последующем соединении с аккумулятором окажется сразу включенным.

Если суммарная мощность подключенных устройств будет превышать максимально допустимую в течении 5 секунд - МАП автоматически отключится на 8 секунд (будет звучать внутренний зуммер). После этого МАП опять включится на 5 секунд, и так далее до истечения 6 попыток, после чего отключится окончательно. Если перегрузка (превышение максимальной мощности) длится менее 5 секунд – МАП не отключится. Тем самым обеспечивается возможность запуска устройств с огромными пусковыми токами (эти токи могут превышать максимальный ток МАП). При нагрузке, намного превышающей максимальную, сработает защита от короткого замыкания, которая сразу прекратит генерацию, но, по аналогии с перегрузкой, сделает 6 повторных попыток запуска. Если в течение 10 мин перегрузки не повторялись, то отсчет перегрузок обнулится и опять будет 6 попыток работы на перегрузках при их возобновлении.

При нагрузках примерно 1/2 от номинальной или, если температура на элементах стала выше 40 град С, включаются внутренние вентиляторы охлаждения.

Отметим, что при подключении нагрузки максимальной мощности (согласно паспорту на МАП "Энергия"), выходное напряжение может опуститься немного ниже 200 В (а в некоторых случаях и ещё ниже, в зависимости от разряда аккумуляторной батареи и запрограммированного режима "Форма Сигнала"). Это является допустимым, т.к. по существующим нормам (ГОСТ) пределы напряжения в российских электросетях составляют 198-242В, то есть 220В (+10% -10%).

Если аккумулятор разрядился ниже 11В/22В/44В, то светодиод АКБ начнет мигать желтым цветом и запищит зуммер, затем, через 1 мин, МАП выключится. Далее МАП будет находиться в режиме ожидания, пока напряжение на аккумуляторной батарее восстановится до 12,5В/25в/50в (внешней подзарядкой, например, от солнечной батареи или ветрогенератора). Это сделано для защиты аккумулятора от полного разряда, т.к. аккумулятор может восстанавливать напряжение, примерно на один вольт и даже более, после отключения нагрузки (в зависимости от соотношения мощности нагрузки относительно ёмкости АКБ).

Если просадка напряжения на аккумуляторе ниже 11В/22В/44В будет кратковременной (менее 1 минуты) – МАП не отключится, что опять-таки позволит запуститься устройствам с большими пусковыми токами. Кратковременное падение напряжения на аккумуляторе (ниже 11В/22В/44В) является допустимым и не приводит к его порче, т.к. за такой короткий интервал времени сульфатизация пластин аккумулятора просто не успеет произойти. Например, обычно в момент пуска двигателя автомобиля в зимних условиях напряжение на аккумуляторе может падать до 7В (в течение нескольких секунд).

## 2 | РЕЖИМ ЗАРЯДНОГО УСТРОЙСТВА

Сразу подчеркнем, что МАП является мощным многостадийным зарядным устройством, зарядные устройства такой мощности и функционала на российском рынке найти проблематично. Приведем для этих вариантов максимальный ток, который они позволяют пропустить (если конечно сеть в норме, позволяет емкость АКБ и соответствуют настройки тока заряда). Вообще рассчитать этот ток не трудно:  $P_{\max} \cdot 0,4 / U_{\text{акб}}$  (для 3кВт 24В блока -  $3000\text{Вт} \cdot 0,4 / 25\text{В} = 48\text{А}$ ).

Включение МАП в режим принудительного заряда, происходит длинным (2 секунды) нажатием на кнопку "Заряд". Если сеть в норме и прошло время ожидания то МАП включит режим заряда. Если время ожидания не истекло, то на ЖКИ появится надпись "До Заряда" и оставшееся время. Если сеть не соответствует характеристикам ГОСТ-а, то длинное нажатие на кнопку "Заряд" вызовет предупреждение "!" и в табло ошибок и предупреждений можно будет прочитать "Нет 220 для Заряд". Время ожидания заряда после появления сети - 20с. На принудительный заряд МАП можно запустить только из включенного режима.

В случае, если напряжение на аккумуляторе меньше 12,5В/25В/50В - МАП автоматически запустит режим зарядки (конечно при наличии сети). Необходимо иметь в виду, что если запрограммирован режим подзаряда малым током - буферный заряд (по умолчанию не включён), то заряд по достижении 14,5В/29В/58В НЕ закончится, он просто перейдет на малый ток и будет в этом режиме, пока не пропадет сеть. Выйти из режима буферного заряда малым током и просто из заряда, можно нажав еще раз длинно кнопку "Заряд". Если режим буферного заряда не запрограммирован, то по достижении 14,5В/29В/58В заряд окончится.

При заряде аккумуляторов мигает синий светодиод сети (1 раз в 2 сек). При переходе на буферный заряд появится \* (звездочка) на панели ЖКИ. Напряжение окончания заряда и буферного заряда можно изменить в настройках и они соответствуют значениям при температуре 200С. Реальные значения напряжения окончания заряда и буферного заряда зависят от температуры АКБ. Температура АКБ снимается с датчика температуры, в случае его отсутствия температура считается равной 200С. Температура в МАП может передаваться и с дополнительных устройств, таких как MPPT или BMS (производства микроарт).

Реальные значения напряжение окончания заряда и буферного заряда, с поправкой на температуру, можно посмотреть в табло значений температур.

## 3 | РЕЖИМ ИСТОЧНИКА БЕСПЕРЕБОЙНОГО ПИТАНИЯ (ИБП)

Этот режим является основным и описывается здесь только потому, что является комбинацией предыдущих и автоматически осуществляет переход с сети на генерацию и обратно, при необходимости, заряжает АКБ.

При коротком нажатии на кнопку "Старт" МАП транслирует сеть со входа на выход (на мощных блоках – через клемную коробку). При наличии сети и, если напряжение на АКБ меньше 12,5В/25В/50В, МАП начнет заряжать АКБ. По окончании заряда, когда напряжение на АКБ больше 14,5В/29В/58В, МАП перейдет на трансляцию сети и на заряд малым током – буферный заряд (если запрограммирован последний).

Если сеть пропала или она больше 265В (программируется) или меньше 120В (программируется), а также, если частота сети не вышла за пределы 48 – 52 Гц (35Гц-65Гц если в меню МАП выбрано, что на входе генератор), МАП прекращает заряд и переходит в режим генерации 220В от АКБ.

Надо отметить, что даже если МАП условно выключен (имеется ввиду режим работы, а не снятие клемм с аккумулятора) и запрограммирован режим "Консервация АКБ", то при напряжении на аккумуляторной батарее ниже 12,5В/25В/50В МАП автоматически начнет заряжать аккумуляторную батарею, при этом пропуская напряжение 220В на выход (в случае подключённой промышленной сети).

Также из любого режима, при наличии сети, длинным нажатием на кнопку "Заряд" МАП можно перевести в режим принудительного заряда АКБ.

Время автономной работы МАП от аккумуляторной батареи можно определить по таблице «Ориентировочное время работы от аккумуляторов». Мощность, которую МАП может пропустить сквозь себя при трансляции сети, ограничена мощностью силовых элементов МАП и соответствующим сетевым предохранителем. Поэтому нагрузка подключаемая к МАП не должна превышать его максимальную мощность даже при питании от внешнего сетевого напряжения. Кроме того при КЗ в проводке после МАП, сработает автоматический выключатель установленный в МАП, а затем электронная защита.

**!! Внимание.** При токах КЗ могут залипнуть переключающие реле, что приведет к неполноценной работе МАП. Поэтому избегайте КЗ (Короткое Замыкание) по выходу, особенно, если подключена сеть.

**!! Имейте также в виду, что МАП только пропускает сеть, немного фильтруя её от «грязи», но не выравнивая по напряжению. Если у Вас сеть плохого качества или постоянно занижена (завышена), то при необходимости, можно приобрести стабилизатор сетевого напряжения (например, СН "Энергия").**

В МАП реализована подстройка фазы. В результате переход на сеть при любом типе нагрузки происходит с той же фазой. При обратном переходе с сети на генерацию фаза также синхронизирована. Это обеспечивает легкий и быстрый переход с сети на МАП и обратно. Дополнительные режимы работы, такие как подкачка сети, принудительная генерация, ограничение мощности потребления от сети и т.д. описаны далее в таблицах или в следующих параграфах.

## ПОРЯДОК ПОДКЛЮЧЕНИЯ

**1** | Проведение заземления для всего электрооборудования, соблюдение правил электромонтажа и правил пожарной безопасности.

1) Инвертор МАП (при стационарной установке) и все приборы должны иметь заземление. Заземление должно быть едино (включая шкафы и стеллажи, с которыми могут иметь контакт приборы), то есть в разных точках соединения не должно возникать потенциалов и плохих контактов. Стеллажи желательно заземлить.

2) В минимальном исполнении заземление, используемое для устранения наводок от близко ударившей молнии, - это металлический штырь, вбитый в землю на 1,5 м с подключенным к нему проводником (традиционно в изоляции желтого цвета с зелёной полосой)

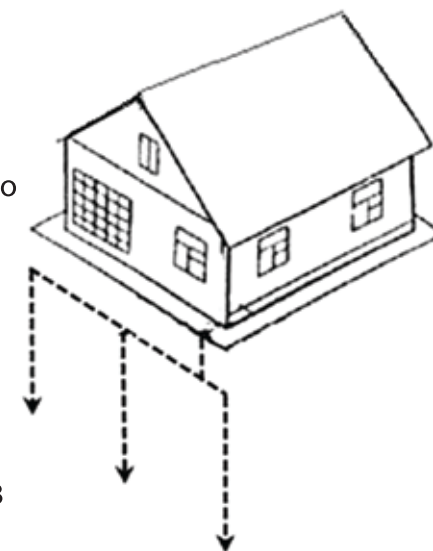
3) Инвертор мап для обеспечения пожаробезопасности не следует ставить вблизи горючих поверхностей и предметов или можно произвести защитную изоляцию подобных поверхностей (жестью, асбестовой плитой или другими средствами).

4) Электромонтаж

1. Электромонтаж должен выполняться на основании проекта специалистами с соответствующим допуском.

2. Изделие предназначено для установки в сетях с системой заземления TN (с глухозаземленной нейтралью), согласно ПУЭ

3. В сетях со схемой заземления TT возможна неустойчивая работа изделия, вследствие наличия потенциала на проводе нейтрали (N). В этом случае рекомендуется перейти на схему заземления TT с повторным локальным заземлением нейтрали с нормированным сопротивлением заземляющего устройства согласно ПУЭ и выполнить подключение согласно схемам настоящей инструкции.





## 2 | Подготовка массива АКБ. Запрещается включать МАП без аккумуляторов!

- а) параллельное соединение 2х АКБ: 12В x 200 Ач
- б) последовательное соединение 2х АКБ: 24В x 100 Ач
- в) последовательно-параллельное соединение 4х АКБ: 24В x 200 Ач
- г) последовательное соединение 4х АКБ: 48В x 100Ач

При последовательном подключении АКБ ёмкость не изменяется, а напряжения складываются (варианты б,г).

При параллельном подключении АКБ ёмкости складываются, а напряжение не меняется (варианты а, в)

Подробности в приложении «Выбор и работа АКБ».

МАП может выйти из строя, если при работе прибора отсоединить АКБ! Не рекомендуется подсоединять аккумуляторы зажимами типа "крокодилы". (исключение - маломощные блоки на 12В менее 2 кВт для работы в полевых условиях непосредственно с АКБ расположенном на автомобиле)

Закреплять провода от МАП к клеммам АКБ необходимо особенно тщательно! Рекомендуем применять специальную токопроводящую смазку (например, ЭПС-98). Плохое соединение с клеммами АКБ может привести к выходу прибора из строя! При плохом контакте будут разогреваться места соединения и провода, что может привести к расплавлению и замыканию проводов, а также к большим потерям мощности и выходу инвертора из строя.

Перемычки между АКБ необходимо закреплять тщательно! Рекомендуется применять токопроводящую смазку.

Для перемычек рекомендуем применять провода сечением не меньше, чем провода от инвертора. Если есть необходимость удлинить провода, то можно отрезать штатные провода в 10 см от корпуса и припаять или обжать специальной гильзой новый длинный провод. При удлинении в 2 раза (т.е. длиной в 2 метра), необходимо провод выбирать сечением в 2 раза больше, чем установлены на МАП. При удлинении в 3 раза, брать провод в 3 раза большим сечением, чем штатный.

Рекомендуем подключать массив АКБ "по диагонали" к плюсу от первого АКБ в сборке, и к минусу от последнего.

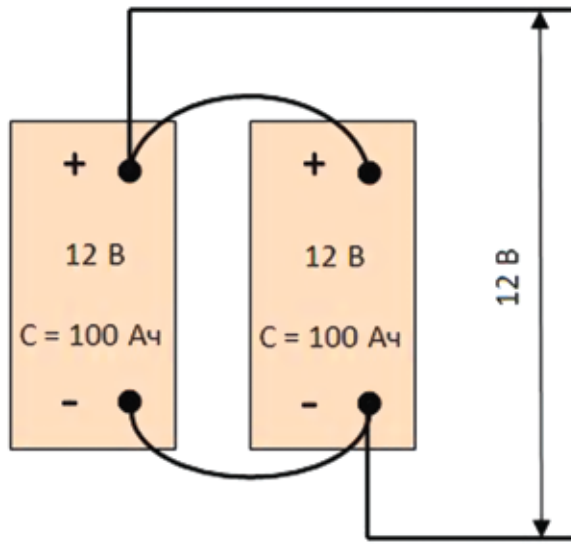
Прикрепите скотчем на середину одного АКБ датчик температуры и вставьте провод в разъем RJ-12 спереди с надписью "Такб/BMS/MPPT" (в старых моделях с надписью "MODEM"). Для модели DOMINATOR, дополнительно, выведен такой-же разъем сзади корпуса.

**Запрещается набирать массив АКБ из разных аккумуляторов! АКБ должны быть одного производителя и одинакового типа, серии, маркировки, и, в идеале, одной партии - то есть идентичными, приобретенными в одно время.**

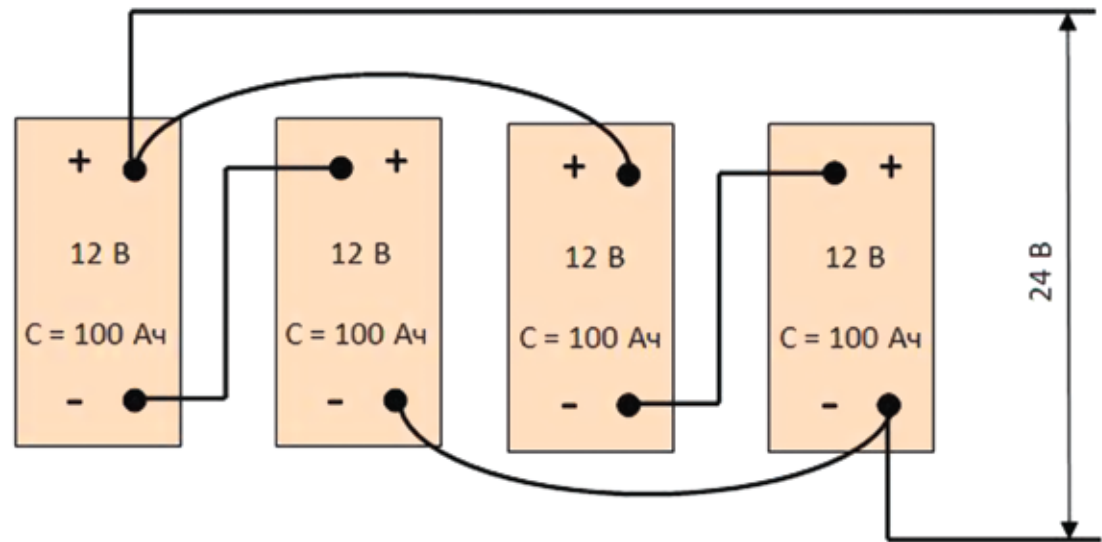


**ОСТОРОЖНО:** снимите металлические украшения (особенно цепочки и браслеты) и уберите металлический инструмент на время монтажа массива АКБ. При попадании этих предметов между клеммами АКБ по ним пойдет очень большой ток, металл расплавится, и вы можете получить очень сильные ожоги.

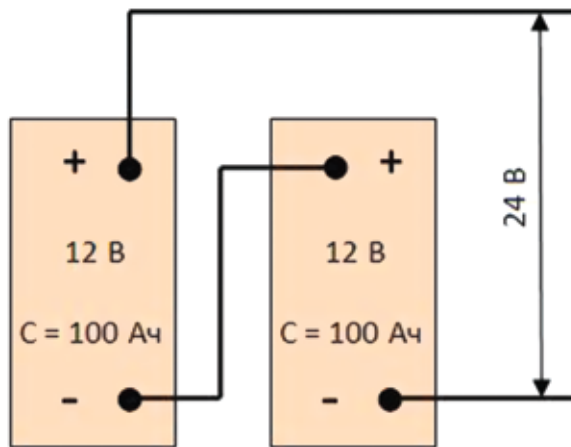
**Проверьте напряжение на вашей сборке АКБ. Запрещается подключать МАП к массиву АКБ, если напряжение на массиве не соответствует номинальному напряжению инвертора.**



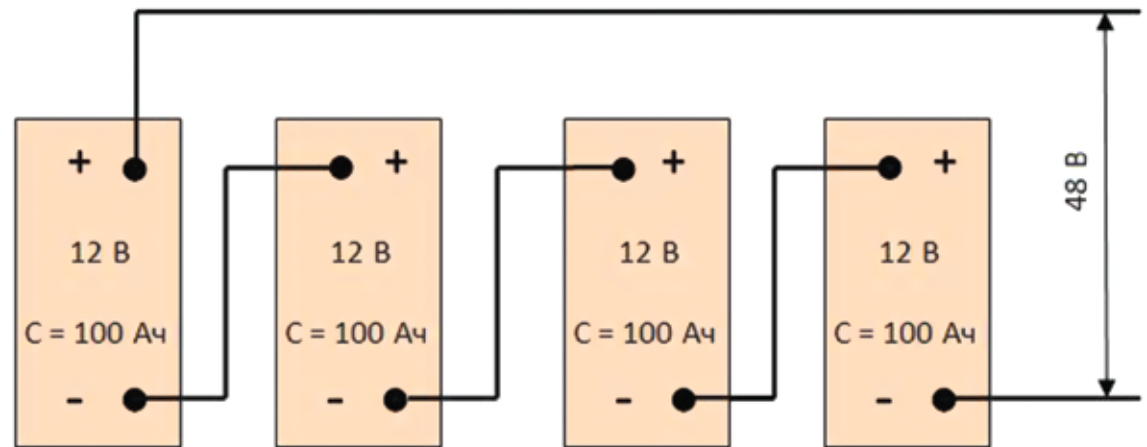
a)



б)



в)



г)

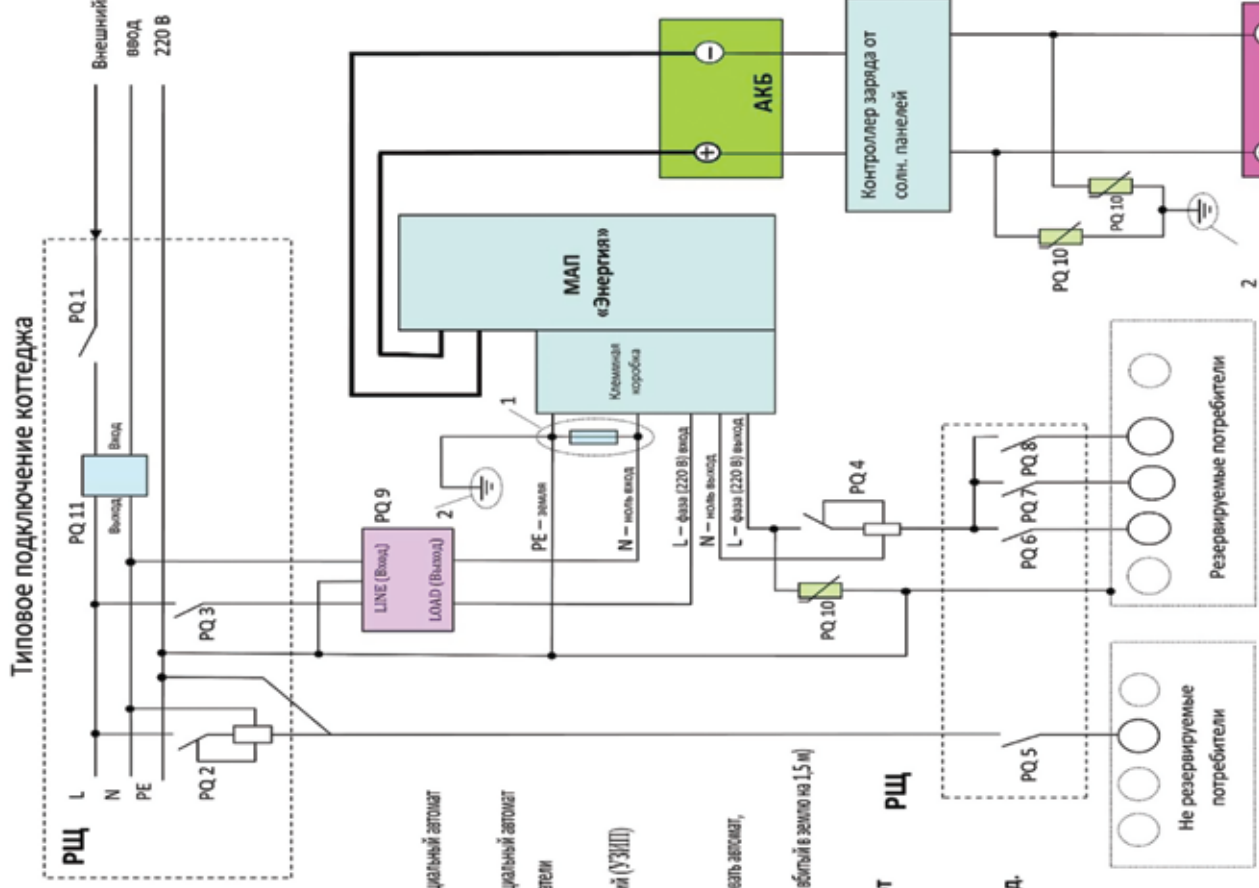
### 3.1 | Общая схема подключения МАП

В схему подключения включены: электрогенератор с системой автозапуска (САП), солнечные панели.



## 3.2 | Подробная схема подключения МАП

Необходимо правильно подключить МАП. Предлагаем наиболее защищенную схему подключения, с дополнительной защитой, необходимой при полном автономном питании, особенно, если возможен заряд от миниэлектростанции.



- PQ1 – однопольный вводной автомат
- PQ2 – автоматический выключатель с УЗО или дифференциальный автомат
- PQ3 – автоматический выключатель
- PQ4 – автоматический выключатель с УЗО или дифференциальный автомат
- PQ5 – PQ8; PQ11 – однофазные автоматические выключатели
- PQ9 – фильтр подавления ЭМП
- PQ10 – устройство защиты от импульсных перенапряжений (УЗИП)
- PQ11 – устройство защиты инфофункциональное (УЗИФ)
- РЩ – распределительный щит.

- 1 – местное «земление» в доме (рекомендуется использовать автомат, который должен быть заземлен на 16 А)
- 2 – собственная земля (минимум – металлический стержень, вбитый в землю на 1,5 м)

Схемы типовых подключений имеют условные обозначения:

- L – «фазный» провод;
- N – нейтраль, «нулевой» провод;
- PE – заземление, «земляной» провод.

Для защиты от грозовых и коммутационных перенапряжений электроустановок в сетях 220/380 В переменного тока частоты 50 Гц устанавливается устройство защиты от импульсных перенапряжений (УЗИП), на схеме «PQ 10». Особенно это актуально при полной автономии. Устанавливается на вывод МАП, между фазой и местным заземлением (минимум – это металлический штырь (или оцинкованная металл. сантехническая труба), вбитый в землю на 1,5 м).

**Так же, должно быть сделано местное «земление», т.е. вход нуля сети тоже необходимо соединить с этой землей (через защитный автомат, рекомендуем сделать его проводом сечением 2,5 мм кв, через автомат 10 – 16 А).**

Если соединительные провода от солнечных панелей до контроллера достаточно длинные, то УЗИП необходимо поставить и на провода идущие от панелей, как на «минусовой» так и на «плюсовой» провод, к контроллеру согласно схеме. Для защиты прибора от электромагнитных импульсов (особенно это актуально в условиях автономной жизни, где сети вообще нет, а энергия поставляется генераторами работающими на бензине, газе или дизеле) используются фильтры ЭМП на схеме «PQ 9». Фильтр необходимо обязательно устанавливать при использовании генераторов, а так же настоятельно рекомендуем устанавливать этот фильтр перед МАП-ом всем, даже если не используется генератор.

Для защиты Ваших потребителей от скачков напряжения, перекосов фаз, обрыва нуля, рекомендуем на вводе в щитке ставить реле контроля напряжений УЗМ (на схеме «PQ 11»).

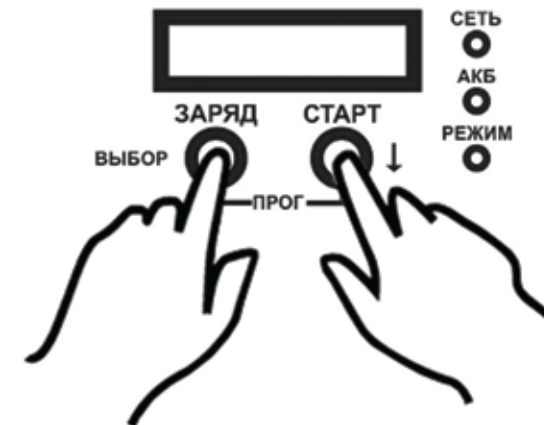
**Примечание:** если в доме подключено оборудование с внутренним заземлением, и подключено оно не в соответствии с фазировкой, могут быть проблемы. Это обычно отопительные котлы и насосы. Например, скважинный насос может иметь внутри конденсаторы, соединённые с корпусом, а его корпус в воде, т.е. заземлён. Обращаем внимание - при несоответствии фазировки его подключения к 220 В, проблемы в работе инвертора будут и при неработающем насосе. Для устранения подобной проблемы, концы подключения насоса к 220 В необходимо поменять местами.

## 4 | Включение МАП без нагрузки и установка основных параметров через меню МАП

Тумблер включения МАП перевести в положение ВКЛ. С помощью кнопок «Заряд» и «Старт» ввести тип и ёмкость вашего массива АКБ. Затем подключите небольшую нагрузку для проверки режима генерации (например настольную лампу).

## 5 | Установка параметров системы специфичных для Вашей ситуации. (см. «ВЫБОР ПАРАМЕТРОВ»).

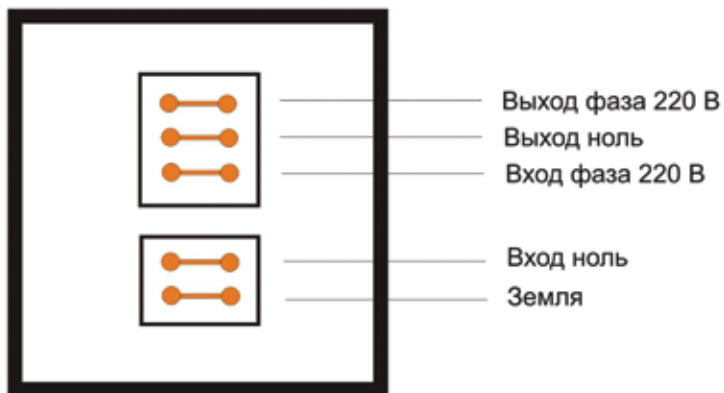
Параметры "тарифная сеть", различные ЭКО режимы, режимы увеличения мощности, либо выбрать необычное напряжение вашей сети или специфические параметры токов зарядов Ваших АКБ, Вы можете сделать это в меню МАП, либо через ПО мониторинга и настройки параметров (см. «ВЫБОР ПАРАМЕТРОВ»).



## 6 | Подключение сети и нагрузки

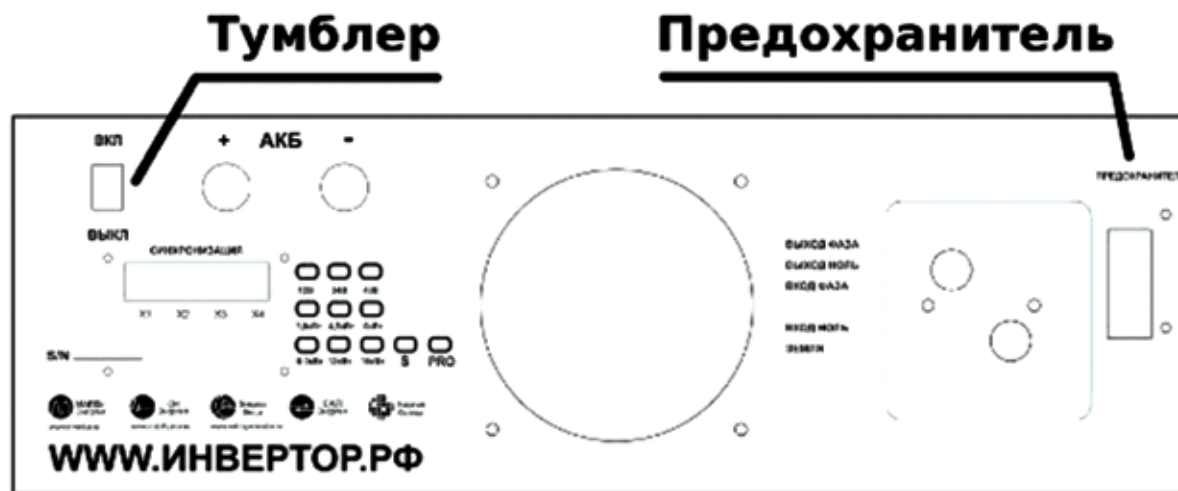
Модели МАП до 2 кВт подключаются к сети 220В шнуром, входящим в комплект. При подключении необходимо соблюдать фазность (фаза и ноль «из розетки» должна совпадать с фазой и нулём на приборе). Приборы мощностью 3 кВт и более подключаются к сети 220 В с помощью клеммной коробки, которая расположена на задней панели прибора.

**Клеммная / разводочная коробка 220В расположена на задней панели МАП начиная с мощности 3 кВт**



Рекомендуемые сечения медных проводов для трехжильного кабеля:

|                               |                             |
|-------------------------------|-----------------------------|
| 3 кВт - 2,5 мм <sup>2</sup>   | 12 кВт - 10 мм <sup>2</sup> |
| 4,5 кВт - 2,5 мм <sup>2</sup> | 15 кВт - 10 мм <sup>2</sup> |
| 6 кВт - 4 мм <sup>2</sup>     | 18 кВт - 16 мм <sup>2</sup> |
| 9 кВт - 6 мм <sup>2</sup>     |                             |

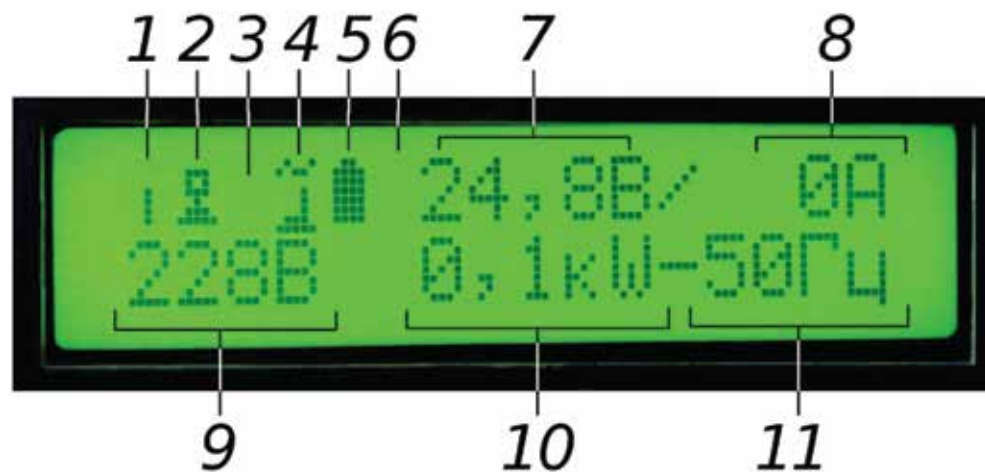


## 7 | Включение подачи 220В на МАП

Для этого включите автоматический выключатель (предохранитель) в положение I.

Тумблер и/или автоматический выключатель/предохранитель могут находиться, в зависимости от модели, либо на задней либо на передней панели МАП.

**!** Для отключения МАП необходимо сначала выключить автоматический выключатель (предохранитель) сети (если она есть), нажать кнопку «Старт» (тем самым выключив генерацию 220 В МАП-ом от АКБ), а затем тумблер МАП. После чего можно отключить МАП от проводов сети (предварительно отключив автомат в щитке) и, затем, от клемм АКБ. Включение МАП надо производить в обратном порядке. Ни в коем случае не подключайте сетевые провода с 220 В к МАП генериющему 220 В. Будьте внимательны при подключении проводов – соединяйте фазу и нейтраль (ноль) в соответствии с маркировкой на корпусе МАП.



### ОБЗОР ПАНЕЛИ УПРАВЛЕНИЯ. МЕНЮ ЖКИ

Меню инвертора через ЖКИ отображает два режима работы прибора: режим индикации и режим настройки параметров. ЖКИ состоит из 2 строк по 16 символов в каждой.

В режиме индикации верхняя строка отображает 7 параметров, нижняя 3. Верхняя строка ЖКИ отображает режимы, ошибки (появляется знак "!") и состояние АКБ, нижняя строка - значение напряжения на выходе МАП, мощность нагрузки, частоту генерации, ошибки и предупреждения и дополнительные параметры (например, о работе в режимах Hybrid, ЭКО и т.д.)

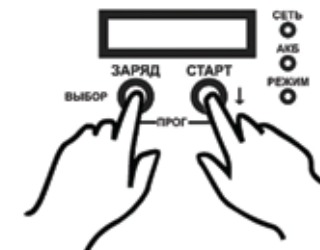
| Позиция на ЖКИ  | Символ  | Описание и параметры: верхняя строка ЖКИ  |
|---|---|---|
| 1   |    | Инвертор выключен, не генерирует и не транслирует сеть  |
|   |    | Инвертор включен вертикальный столбец из 4 ячеек попеременно мигающий с буквой соответствующего режима генерации (формы сигнала)*   |
|   | P   | Pmax Sin  |
|   | Ч   | Чистый синус  |
|   | П   | Прецизионный синус  |
|   | О   | Оптимальный синус   |
| * Подробно эти режимы работы описаны далее в главе Выбор Параметров     |   |   |
| 2   |   | Нет соединения (пустой символ)  |
|   |    | Подключен компьютер   |
|   | С   | Подключен САП   |
| Позиция на ЖКИ  | Символ  | Описание и параметры: верхняя строка ЖКИ  |
| 3   |   | Ошибки: нет ошибок или предупреждений (пустой символ)   |
|   | !   | Мигает - возникли ошибки или предупреждения (посмотреть ошибки можно в табло списка текущих предупреждений или ошибок)  |
|   | 1   | Мигает количеством ошибок или предупреждений (посмотреть ошибки можно в табло списка текущих предупреждений или ошибок)   |
| 4   |   | Состояние сети: на выход ничего не проходит (пустой символ)   |
|   |    | Генерация 220В от АКБ   |
|   |    | Пропускает (транслирует) промышленную сеть (или напряжение генератора) на выход<br>Мигает (1 раз в сек): На входе есть сеть, но её не пропускает на выход (например, выключенный режим)<br>Меняет картинку на "Генерацию" и обратно: ЭКО режим подкачки.                      |
| 5   |   | Состояние АКБ: нормально заряженный массив  |
|   |    | Заполненный прямоугольник означает что напряжение на АКБ выше максимального   |
|   |  | Анимация: заполняется - идет заряд АКБ, если заполнение идет со значка пустой батареи - ток заряда начальный, если со середины - ток заряда конечный, если мигает последний разряд - идет подзаряд малым током.   |
|   |  | Количество заполненных ячеек соответствует напряжению АКБ   |
| 6   | *   | Мигает - режим поддержания заряда малым током около UподдержЗар (13,2 В/26,4 В/52,8 В заводские) - буферный режим.  |
|   | * ↓   | Попеременно звездочка и стрелка вниз: Через 24 ч. буферного заряда напряжение UподдержЗар понизилось на 1 В/ 2 В/ 4 В.  |
|   | 3/4   | Мигает - режим дозаряда.  |
| 7   | цифры, В  | Значение напряжение на АКБ. Если справа появляется ↓ то значение показывает просадку напряжения относительно среднего (появляется при напряжениях близких к полному разряду).   |
| 8   | цифры, А  | Значение тока по АКБ (со знаком '-' если идет заряд)  |
| 9   | цифры, В  | Значение напряжение на выходе МАП при генерации или сетевое напряжение при трансляции сети (если МАП выключен то мигает напряжение на входе сети)   |
| 10  | Цифры, kW   | Мощность нагрузки (с учетом мощности потребляемой МАП для заряда АКБ) кВт   |
| Позиция на ЖКИ  | Символ  | Описание и параметры: нижняя строка ЖКИ   |
| 11  | Цифры, Гц   | Частота генерации или частота транслируемой сети  |
| 9, 10, 11   |   | В моделях Hybrid в нижней строке, при наличии подкачки от АКБ в сеть 220В, будет отображаться потребление от сети и со знаком "+" мощность подкачки от АКБ. Нижняя строка также отображает информацию о перегрузках и проблемах (см. Ошибки, неисправности и предупреждения). |
| * новые символы могут появляться после прошивки МАП новейшей версией ПО |   |   |


## ВЫБОР ПАРАМЕТРОВ

Параметры работы инвертора МАП вводятся двумя кнопками (ЗАРЯД и СТАРТ), расположенными под ЖКИ.

У кнопок есть два режима нажатия - короткое нажатие 0.5 сек (далее КОРОТКО) и длинное нажатие более 1 сек (далее ДЛИННО). При выключенной подсветке ЖКИ экрана, первое нажатие любой кнопки включает только подсветку ЖКИ и не выполняет свою функцию.

Над кнопками расположены надписи ЗАРЯД и СТАРТ.



|                                    |   |   |
|------------------------------------|---|---|
| <b>СТАРТ КОРОТКО</b>               | Кнопка <b>СТАРТ КОРОТКО</b> включает и выключает генерацию 220В от инвертора или включает, отключает трансляцию сети. При отсутствии сети нажатие кнопки <b>СТАРТ</b> отключает 220В на выходе.                                       |   |
| <b>ЗАРЯД ДЛИННО</b>                | В режиме трансляции сети/заряда кнопка <b>ЗАРЯД ДЛИННО</b> включает/выключает принудительный заряд АКБ.   |   |
| <b>ЗАРЯД КОРОТКО</b>               | В режиме индикации можно зайти:   |   |
|                                    | В табло списка текущих предупреждений или ошибок (в случае их присутствия, при этом в главном меню будет мигать символ !) или статистики потребления от сети и АКБ в кВт.ч  | <b>СТАРТ КОРОТКО</b> - листать предупреждения<br><b>ЗАРЯД КОРОТКО</b> - переход в табло температур<br><b>СТАРТ ДЛИННО</b> - сброс статистики                          |
|                                    | В табло значений температур аккумулятора - АКБ_Т, радиатора – RadT, трансформатора – TopT (не во всех моделях) и значений напряжения окончания заряда - UMax и буферного напряжения – Ubuf с учетом поправки за счет температуры АКБ. | <b>ЗАРЯД КОРОТКО</b> - выход в режим индикации  |
| <b>ЗАРЯД ДЛИННО + СТАРТ ДЛИННО</b> | Переход в меню и режим программирования МАП, где сначала надо выбрать подменю, в нём нужный вам параметр, затем изменить его и сохранить (также можно использовать для выхода из режима программирования):                            |   |
|                                    | <b>СТАРТ КОРОТКО</b>  | Навигация по меню программирования, смещение вправо по параметру из цифр или изменение параметра  |
|                                    | <b>ЗАРЯД КОРОТКО</b>  | Увеличение значения параметра, либо навигация по меню программирования (числа меняются последовательно от 0 до 9; уменьшить значение можно прокруткой полного цикла)  |
|                                    | <b>ЗАРЯД ДЛИННО</b>   |  Вход в редактирование, выход из редактирования с записью параметра в память МАП |
|                                    | <b>СТАРТ ДЛИННО</b>   | Возврат заводского параметра (в режиме редактирования)  |

Навигация по меню МАП, логика захода и выхода из меню единообразна по всему интерфейсу и интуитивно понятна. Помните, что набранный параметр необходимо в конце сохранить в памяти МАП нажав ЗАРЯД ДЛИННО.










## ПОДКАТАЛОГИ МЕНЮ ЖКИ.

|   |  |
|---|--|
| <ul style="list-style-type: none"> <li>- Генерация МАП</li> <li>- Б/Диз.Генер./BMS MPPT</li> <li>- Сеть/ЭнергоЭконом</li> <li>- Параметры АКБ При Заряде</li> <li>- Доп. РЕЛЕ (<i>DOMINATOR</i>)</li> <li>- Другие Опции</li> </ul> | <p>Инвертор МАП изначально настроен на работу в стандартном режиме. Для правильной работы прибора необходимо выставить ёмкость ваших АКБ, чтобы МАП полностью их заряжал. Дополнительно, в МАП-е реализованы многие специализированные режимы и настройки работы, настроить которые можно через меню МАП, либо используя ПО для настройки и мониторинга.</p> <p style="text-align: right;">* новые подкаталоги могут возникать после обновления прошивки для МАП</p> |
|---|--|

|  |  |
|--|--|
| <b>- Генерация МАП</b>   |  |
| <p><i>Навигация:</i>  ЗАРЯД ДЛИННО + СТАРТ ДЛИННО, прокрутка меню кнопкой  СТАРТ КОРОТКО до Генерация МАП, зайти в подменю кнопкой  ЗАРЯД ДЛИННО</p> <p><i>Навигация в подменю Генерация МАП:</i> прокрутка меню кнопкой  СТАРТ КОРОТКО до Форма Сигнала, начать редактирование параметра  ЗАРЯД ДЛИННО, прокрутка значений параметра  СТАРТ КОРОТКО, запись в память МАП  ЗАРЯД ДЛИННО, прокрутка меню  СТАРТ КОРОТКО до Выход В главное меню,  ЗАРЯД ДЛИННО для выхода в главное меню</p> <p><i>Навигация по остальным подменю по аналогии с вышеуказанным примером.</i></p> |  |
| <b>Форма Сигнала</b><br><i>P<sub>max</sub> Sin</i>   | <i>P<sub>max</sub> Sin</i> - обеспечивает максимальную мощность на выходе, но при максимальных мощностях форма синуса допускает отклонение до 20%. Подходит для большинства типов нагрузок. На заряженных АКБ обеспечивает 220В на выходе на максимальной нагрузке. Рекомендуется для нагрузок, которым нужна стабильность 220 В при больших пусковых токах  |
| <i>Чистый синус</i>  | <i>Чистый синус</i> - отклонение формы синуса не более 5%. Рассчитан под любые, самые «капризные» нагрузки. На номинальной мощности нагрузки (2/3 P <sub>max</sub> ) обеспечивает падение напряжения не более 10%.   |
| <i>Оптимальный синус (Заводской)</i>   | <i>Оптимальный синус</i> - обеспечивает отклонение формы синуса не более 5% вплоть до падения напряжения до 200В. Далее поддерживает уровень напряжения на 200В при отклонении формы синуса до 20%, обеспечивая подключение максимальных нагрузок при падении напряжения (при заряженных АКБ) ниже 200В. Рекомендуем использовать.   |
| <i>Прецизионный синус</i>  | <i>Прецизионный синус</i> - отклонение формы синуса не более 1%. Подходит приборам, которым критично качество синуса входного сигнала. На максимальных нагрузках может сильно проседать напряжение на выходе, поэтому не рекомендуется использовать если планируемая нагрузка выходит за номинальную мощность МАП.   |
| <b>Синхронизация МАП (<i>DOMINATOR</i>)</b><br><i>Выключена</i><br><i>Ведущий/Фаза1</i><br><i>Фаза2</i><br><i>Фаза3</i>  | <p><i>Для моделей <b>DOMINATOR</b> (или МАП других модификаций оснащённые дополнительными модулями синхронизации).</i></p> <p><i>Выключена – если МАП не используется в 3-фазной системе.</i></p> <p><i>Иначе задает номер Фазы для текущего МАП.</i></p>  |
| <b>Напряжение МАП</b><br><i>U=220В</i>   | <p>Напряжение на выходе МАП при генерации с АКБ. С некоторыми типами нагрузок (электроинструмент, насосы, компрессоры) иногда можно выбрать более высокое напряжение на выходе МАП для увеличения их мощности. Пониженное значение удобно использовать для экономии энергии АКБ и увеличения времени их работы в отсутствии сети, в случае, если ваша аппаратура может работать при пониженном напряжении. Имейте в виду, что если нагрузка большая, а АКБ разряжен, то может плавно уменьшаться по мере увеличения нагрузки или разрядки АКБ.</p> |

|  |  |
|--|--|
| <p><b>Подкачка Сети Pmax (Hybrid/DOMINATOR)</b><br/> Выключено<br/> Включена<br/> Подробнее см. приложение «Дополнение. Режим подкачки»</p>                              | <p>Подкачка Сети. Используется совместно с параметром "МаксМощность" из подкаталога "Сеть, ЭнергЭконом". При выборе этого параметра МАП осуществит подкачку на свой выход так, чтобы ограничить мощность, забираемую с входа 220В (промышленная сеть или генератор). Функция особенно полезна в дачных кооперативах, где часто есть ограничение на отбираемую мощность сети (например, если на Ваш дом выделено всего 5 кВт, а, иногда, бывает нужно больше мощности).</p>   |
| <p><b>Подкачка Сети ЭКО (Hybrid/DOMINATOR)</b><br/> Выключено<br/> Включена<br/> Продажа в сеть (опционально)<br/> Подробнее см. приложение «Дополнение. Эко Режимы»</p> | <p>Подкачка Сети. Используется совместно с параметрами из подкаталога "Сеть, ЭнергЭконом"-&gt;"Управления Сетью": "ПринудГенерЭКО" или "Тарифная Сеть". При выборе этого параметра, МАП будет осуществлять подкачку мощности на свой выход, если напряжение на АКБ выше "Сеть, ЭнергЭконом"-&gt;"Umin ПринудитГенер" (UакбГенЭКО).<br/> Режим полезен, если есть альтернативные источники энергии (солнечные панели или ветрогенератор), для минимизации потребления энергии от сети и минимизации циклов разрядов-зарядов АКБ.</p>  |
| <p><b>ВклГенерац</b><br/> Uакб min</p>   | <p>Uакб min=11В/22В/44В (заводское). Напряжение на аккумуляторе, ниже которого МАП будет работать лишь 60 сек. Светодиод АКБ начнет мигать желтым цветом и запищит зуммер, затем инвертор выключится. Далее МАП будет находиться в режиме ожидания, пока напряжение на аккумуляторной батарее восстановится до 12,5В/25В/50В с помощью внешнего источника заряда или от солнечной батареи/ветрогенератора или не пойдет заряд от внешней сети/генератора (появится 220В на входе МАП).</p>   |
| <p><b>Вкл по Нагрузке</b><br/> 0 Выключено<br/> xx Вт — установка порога мощности включения генерации</p>  | <p>Автоматическое включение МАП при наличии нагрузки на выходе мощностью выше установленной. Этот параметр позволяет установить мощность нагрузки, при превышении которой включится генерация. В этом режиме МАП включает генерацию на 0,2 сек каждые 5сек. Как только нагрузка превысит установленную, генерация напряжения перейдет в непрерывный режим, и будет работать, пока не исчезнет нагрузка.<br/> По умолчанию режим выключен.</p> <p>Предостережение:</p> <p>а) Этот режим может некорректно работать с оборудованием, которое самостоятельно контролирует сеть.<br/> б) Мощные модели МАП имеют плохую чувствительность к нагрузкам менее 50Вт.</p> <p>МАП вычисляет собственную потребляемую мощность на холостом ходу и начинает рассчитывать величину потребляемой мощности нагрузки свыше этого уровня. При установке этого параметра во время режима генерации, необходимо выключить Вашу нагрузку. Порог чувствительности этого параметра ~10Вт.</p> <p>В этом режиме МАП позволяет экономить энергию АКБ, т.к. собственное потребление на холостом ходу, при генерации 220В, в зависимости от модели составляет от 10Вт до 20Вт.</p> |
| <p><b>Работа 3-х Фаз (DOMINATOR)</b><br/> Независимая<br/> Синхронная (заводское)</p>  | <p><i>Для моделей DOMINATOR (или МАП других модификаций оснащённые дополнительными модулями синхронизации)</i><br/> Подробнее см. "ТРЕХФАЗНЫЙ КОМПЛЕКС МАП".</p> <p><i>Синхронный</i> - сделан для защиты трёхфазных потребителей (например, 3-х фазных моторов) в случае, если произошла перегрузка, КЗ и т.п. и один из МАП отключился, то остальные тоже отключатся.</p> <p><i>Независимый</i> - если отключится один МАП, остальные продолжат работу. Может быть использован только в том случае если нет трёхфазных потребителей или если они подключены до МАП. Рекомендуем использовать при установке реле контроля фаз.</p>  |

| <b>- Бензо/Газо/Диз.Генер./BMS MPPT</b>  |  |
|--|--|
| <b>Вход 220В (Напряжение на входе)</b><br>Промышлен Сеть<br>Б/ДизГенератор   | Выбор источника напряжения на входе МАП. Возможно выбрать <b>Сеть</b> или <b>Генератор</b> . При выборе режима <b>Генератор</b> необходимо вписать номинальную мощность генератора в меню «Сеть,Энергоэконом» → “МаксМощность” при этом оптимизируется работа под «плохую» сеть.   |
| <b>Вход_2 220В (DOMINATOR)</b><br>Выключен<br>Б/ДизГенератор<br>Фаза2 илиФаза3<br>Синхро Фаза2<br>Синхро Фаза3   | В модели DOMINATOR есть второй вход для напряжения 220В.<br>Этот вход может быть задействован для Бензо/Газо/Дизель генератора. В этом случае также можно управлять его включением/выключением (если конечно у Бензо/Газо/Дизель генератора есть вход управления) с помощью дополнительного реле см. ниже “Доп. РЕЛЕ”->“Функция Реле”.<br>Также этот вход может быть задействован для второй или третьей фазы (если конечно у вас есть трехфазная сеть) для резервирования, если пропадают не все фазы.<br><br><i>Подробнее см. пункт “Дополнительный вход 2.” И “Дополнительные Реле”.</i>  |
| <b>МаксМощност Вх2 (DOMINATOR)</b><br>Pmax=12,0кВт   | Установка максимальной мощности для второго входа.<br>Пункт аналогичный пункту «Сеть,Энергоэконом» → “МаксМощность” для основного входа 220В см. ниже.   |
| <b>BMS / MPPT</b><br>Выключена<br>BMS (C)mART<br>MPPT (C)mART<br>BMS+MPPT mART   | Подключение внешних BMS и/или MPPT (для сторонних BMS выбор осуществляется через программу “Монитор” (MapGui_.exe) )<br><i>Выключена</i> – нет внешних устройств<br>BMS (C)mART – BMS производства фирмы Микроарт.<br>MPPT (C)mART – MPPT производства фирмы Микроарт.<br>BMS+MPPT mART– совместное подключение BMS и MPPT от фирмы Микроарт, кол-во параллельных MPPT в следующей строке.   |
| <b>Кол-воПодкл.MPPT</b><br>N=1   | Количество подключенных параллельных MPPT (C)mART, при N=1 – подключен один MPPT.<br>Подробнее см. пункт MPPT.   |
| <b>- Сеть, ЭнергЭконом</b>   |  |
| <b>МаксМощностьСети</b> (в том числе генератор, если он включён на вход сети)<br>Pmax = XX кВт<br>Подробнее см. приложение «Дополнение. Режим подкачки»  | Максимальная мощность на входе МАП. Функция полезна там, где необходимо ограничить потребление МАП от сети/генератора (если на вход МАП подключён генератор - вписать его номинальную мощность).   |
| <b>Верхний Порог</b><br>U=265В Сети  | Верхний порог перехода в режим генерации МАП. МАП перейдет в режим генерации от АКБ при напряжении на своем входе (сеть/генератор) выше этого значения. (заводское 265В)   |
| <b>Нижний Порог</b><br>U=120В Сети   | Нижний порог перехода в режим генерации МАП.МАП перейдет в режим генерации от АКБ при напряжении на своем входе (сеть/генератор) ниже этого значения. (заводское 120В)   |
| * примечание: При использовании миниэлектростанции (бензогенератора и т.п.) эти пороги сети должны быть максимально расширены, иначе, из-за возможного провала напряжения у слабого генератора, МАП перейдёт в режим генерации |  |
| <b>Управление Сетью</b><br>Трансляция+Заряд<br><br>ТолькоТрансляция<br><br>ПринудГенер ЭКО<br><br>Тарифная сеть<br>Подробнее см. приложение «Дополнение. Эко Режимы»   | <b>Трансляция+Заряд</b> - стандартный режим работы инвертора МАП. Прибор транслирует входную сеть на выход и при необходимости заряжает АКБ (если напряжение на АКБ понизилось ниже уровня UакбСтартЗаряда из подкаталога Параметры АКБ).<br><br><b>ТолькоТрансляция</b> - МАП транслирует сеть на выход к Вашим нагрузкам. В этом режиме инвертор НЕ включает заряд АКБ. Полезен в случае если имеется внешнее зарядное устройство.<br><br><b>ПринудГенер ЭКО</b> — работает совместно с одним из режимов <i>ПодкачкаСети ЭКО</i> из подкаталога "Генерация МАП" осуществляя подкачку мощности от альтернативных источников энергии. <i>Подробнее см. приложение «Дополнение. Эко Режимы»</i><br><br><b>Тарифная сеть</b> – дополняет режим “ПринудГенер ЭКО” в зависимости от времени выставляемых в разделе <b>Мин Тариф</b> и далее <b>Мин Тариф</b> . |

|   |   |
|---|---|
| <b>Utin ПринудГенер</b><br><i>УакбГенЭКО</i>  | Напряжение 13В/26В/52 (заводское) выше которого осуществляется принудительная генерация (или подкачка) мощность которой зависит от напряжения на АКБ.<br><i>Подробнее см. приложение «Дополнение. Эко Режимы»</i>   |
| <b>Мин Тариф</b><br><i>Начало 00:00</i><br><br><b>Мин Тариф</b><br><i>Конец 00:00</i>   | Установка интервала времени минимального тарифа. Параметры начала и окончания интервала действия минимального тарифа электросети. Данное время необходимо устанавливать если выбрана опция "Тарифная Сеть". Данное время можно установить с точностью до 10 мин. Также необходимо установить текущее время (в подкаталоге "Другие Опции"). Используется при наличии двух-тарифной электросети.<br><br>В этот период времени МАП будет заряжать АКБ и питать ваши устройства приоритетно от внешней сети. Удобно использовать с ЭКО режимами, ещё сильнее увеличивая использование от альтернативных источников энергии во время дорогого тарифа.<br><i>Подробнее см. приложение «Дополнение. Эко Режимы»</i>  |
| <b>Проц.ПодкачкиЭко Hybrid</b><br><i>P_MinГенЭко = 20%</i>  | <i>В процентах от максимальной мощности блока.</i><br><i>Подробнее см. приложение «Дополнение. Эко Режимы»</i>  |
| <b>- Параметры АКБ При Заряде</b>   |   |
| <b>Тип АКБ</b><br><br><i>Кислотный</i><br><i>Гелевый/AGM</i><br><i>AGM Shoto</i><br><i>КислотTrojan</i><br><i>LiLYP 4x3,9v (только с внешним BMS)</i><br><i>Li LT 4x3,7v (только с внешним BMS)</i>   |  Установка типа АКБ.<br><br> Исключительно важный параметр для работы МАП. Необходимо правильно определить и выставить тип Ваших аккумуляторных батарей. МАП установит наилучший алгоритм заряда, учитывая множество факторов запрограммированных в памяти инвертора, а также многих других факторов, включая показания температуры, времени суток, текущей нагрузки и т.д. МАП использует внутреннюю базу данных для максимально эффективного накопления и использования энергии АКБ.<br><br>Полезный ресурс на сайте <a href="http://inverter.ru">http://inverter.ru</a> в разделе "Аккумуляторы" - необходимо прочитать для правильного выбора установок.<br><i>Новые типы АКБ и, соответственно, алгоритмы могут появляться после прошивки МАП обновлённой версией ПО</i> |
| <b>ЁмкостьАКБ</b><br><i>0100 Ач на 24В ☹</i><br><br> - узано для примера, необходимо ввести ваше значение  |  Установка ёмкости массива АКБ.<br><br> Необходимо вычислить и правильно выставить ёмкость Ваших АКБ. Ёмкость АКБ во всех современных МАП вычисляется по типу подключения и напряжению массива АКБ. Пример: массив из двух последовательно включенных 12В АКБ по 100 Ач каждый надо ввести как 100 Ач на 24В (C = 100). Если же этот массив состоит из двух параллельно включенных 12В АКБ по 100 Ач каждый, то параметр <i>ЁмкостьАКБ</i> будет равна 200 Ач на 12В (C = 200). В разделе «Подготовка массива АКБ.» указаны примеры подключения АКБ на 12В, 24В, и 48В. На основании параметра <i>ЁмкостьАКБ</i> МАП будет правильно заряжать и поддерживать заряд Ваших АКБ, что обеспечит их долговечность.   |
|  <b>Дополнительные параметры АКБ.</b> Осторожно! МАП сам устанавливает эти параметры исходя из выбранного Вами типа АКБ. Внося изменения в эти параметры самостоятельно Вы можете сократить срок службы Ваших АКБ! Не изменяйте дополнительные параметры подкаталога АКБ, если Вы не уверены и точно не понимаете, что Вы меняете! Прежде чем менять эти параметры, ознакомьтесь с описанием Ваших АКБ и рекомендациям в разделе «Аккумуляторы» на сайте <a href="http://inverter.ru">http://inverter.ru</a> После смены типа АКБ эти значения восстанавливаются на заводские. |   |
| <b>Ток Заряда нач</b><br><i>0.10C I= 20A ☹</i>  | Ток заряда начальный. Заряд первой ступени - начальный ток заряда. Этот ток заряда будет поддерживаться до установления напряжения на АКБ на 0,5В/1В/2В ниже от напряжения конца заряда (Uакб_MAX), после чего заряд перейдет на второй уровень (см. следующий пункт). Значение тока рассчитывается из значения емкости C, по умолчанию (кроме Li) поставлено 1/10 (0.1) ёмкости.   |
| <b>Ток Заряда конеч</b><br><i>0.05C I= 10A ☹</i><br><br> - это пример  | Ток заряда конечный. Заряд второй ступени - конечный ток заряда. Этот ток заряда будет поддерживаться до напряжения конца заряда (Uакб_MAX). Значение тока рассчитывается из значения емкости C, по умолчанию (кроме Li) поставлено 1/20 (0.05) емкости. Допустимо этот ток приравнять к «Ток Заряда нач» если выбран алгоритм заряда «с дозарядом»<br><br>Значения по умолчанию выбраны оптимальные. Для более быстрой зарядки АКБ можно выбрать для первой ступени 0.2С, а для второй ступени 0.1С, при этом время зарядки уменьшится примерно в два раза. Это удобно при работе с генераторами. Однако, это будет примерно 80% заряда АКБ за 5-6 часов. В случае заряда только от генератора, мы рекомендуем 1 раз в две недели/месяц включить ещё и дозаряд (см. далее), уменьшить токи и заряжать в течение 12 часов до 100% емкости.  |

|  |   |
|--|---|
| <p><b>Алгоритм Заряда</b><br/>2Ступен 2-тока</p> <p>3СтупенДозаряд</p> <p>3Ступ Буферный</p> <p>4СтДозар/Буфер</p>   | <p>2Ступен 2-тока - МАП будет проводить зарядку АКБ в два этапа. Вначале током "Ток Заряда нач" до напряжения почти полного заряда АКБ и потом током "Ток Заряда конеч" до максимального напряжения АКБ (Uакб_МАХ). После окончания заряда двухступенчатым алгоритмом заряд выключается.</p> <p>3СтупенДозаряд - алгоритм по умолчанию, после того, как МАП выполнил зарядку первыми двумя ступенями тока заряда (допустимо поставить в этом случае одинаковый ток, как первой, так и второй ступени, для более быстрого заряда), инвертор перейдет на заряд таким током, который поддерживает максимальное напряжение заряда Uакб_МАХ (для кислотных - 14,5В/29В/58В, у гелевых - ниже (см. паспорт АКБ)). Заряд будет продолжаться, пока ток не снизится до 2% от емкости АКБ (т.е. тока 0,02С, например, 2А для 100Ач АКБ), но не более 4,5ч. В режиме "Дозаряда" на ЖКИ рядом со значком батареи будет выводиться знак 3/4 (3-ья ступень из 4-х возможных), а также будет иногда загораться красный светодиод АКБ, т.к. напряжение будет вблизи полного заряда. Рекомендуем пользоваться этим режимом как основным. Также, в этом режиме, можно обеспечить более быстрый заряд, увеличив токи первых ступеней заряда, в этом случае 3-ья ступень поможет дозарядить АКБ до конца. Необходимо уточнить (у производителя), каким максимальным током можно заряжать Ваши АКБ, и проверить степень заряда в конце всех циклов.</p> <p>3Ступ Буферный - после заряда двухступенчатым зарядом МАП переходит в режим заряда малым током (буферный). В этом режиме будет выводиться на ЖК дисплей мигающий значок *. Заряд не прекратится, а будет поддерживаться около напряжения Uакб_BUF, которое можно изменить. Если напряжение на АКБ превысит Uакб_BUF, то ток заряда прекратится и появится, когда напряжение упадет на несколько процентов.</p> <p>Буферный заряд поддерживается в течение 24 ч. после этого уровень поддержания снизится на 0,5В/1В/2В соответственно для 12/24/48 В моделей. Если ничего не изменится, то через неделю МАП перейдет на стандартный заряд с переходом в буферный режим на напряжение Uакб_BUF и так далее. Такой алгоритм предохраняет АКБ от осыпания пластин.</p> <p>Выбор этого режима обеспечивает редкое включение двухступенчатого заряда т.к. при наличии сети малый ток поддерживает АКБ в заряженном состоянии, что также обеспечивает большее время работы при отключении сети.</p> <p>В ЭКО режимах может происходить принудительный выход из буферного заряда. <i>Подробнее см. приложение «Дополнение. Эко Режимы».</i></p> <p>4СтДозар/Буфер - аналогичен 3СтупенДозаряд, но с поддержкой заряда малым током (буферный), т.е. после дозаряда перейдет в буферный режим.</p> <p>!Напряжение Uакб_BUF и Uакб_МАХ автоматически устанавливается при выборе типа АКБ - "Кислотный" и "Гелевый/AGM" и т.д. и зависит от температуры АКБ.</p> |
| <p><b>Uакб Старт Заряд</b><br/>Uакб_Start=12,5В/25В/50В</p>  | <p>Напряжение на АКБ, ниже которого МАП включит режим заряда. Параметр можно изменить в соответствии с рекомендациями производителя Ваших АКБ.</p>  |
| <p><b>UакбПоддержЗаряд</b><br/>Uакб_BUF=13,6В /27,2В/54,4В</p>   | <p>Буферное напряжение, около которого рекомендуется поддерживать АКБ. Устанавливается автоматически при выборе «Тип АКБ». Параметр можно изменить в соответствии с рекомендациями Вашего производителя АКБ. Автоматически вновь меняется, если Вы изменили параметр «Тип АКБ». Работает в алгоритмах заряда с «Буфером»</p>  |
| <p><b>Uакб Конец Заряд</b><br/>Uакб_МАХ=14,5В/29В/58В</p>  | <p>Напряжение на АКБ, по достижении которого заканчивается заряд. Устанавливается автоматически при выборе «Тип АКБ». Параметр можно изменить в соответствии с рекомендациями производителя Ваших АКБ. Автоматически вновь меняется, если вы изменили параметр «Тип АКБ».</p>   |
| <p><b>- Доп. РЕЛЕ (<i>DOMINATOR</i>)</b></p>   |   |
| <p><b>Функция Реле1</b><br/>Выключена<br/>ПускБ/ДизГенер<br/>По Напряж. АКБ<br/>По Времени<br/>По ТемператАКБ<br/>Пропала Сеть<br/>ТрансляцияСети<br/>В РежимеЗаряда</p> | <p>Если дополнительное реле запрограммировано на пуск Бензо-Дизель генератора, то как только возникнет условие о необходимости подзарядить АКБ (см. "Параметры АКБ При Заряде"-&gt;"Uакб Старт Заряд") через "Задержка Вкл.Диз" произойдет включение Реле. Также можно включать Реле по условию. Как правило, это нужно для включения/ отключения нагрузки или индикации.</p> <p><i>Подробнее см. пункт "Дополнительные Реле и вход 2."</i></p>   |

|   |   |
|---|---|
| <b>Условие на включение Реле1</b><br><b>Задержка Вкл.Диз</b><br>20сек<br><b>Напряжение Вкл.</b><br>$U_{акб} > 11,0 В$<br><b>Время Вкл.</b><br>00:00<br><b>Температура Вкл.</b><br>$T_{акб} > +00$ | Зависит от выбора пункта "Функция Реле"<br>Если "Функция Реле"->"ПускБ/ДизГенер" – осуществляет задержку на включение Реле на старт, чтобы не реагировать на просадку напряжения АКБ.<br>Если "Функция Реле"->"По Напряж. АКБ " – напряжение выше которого Реле включится<br>.<br>Если "Функция Реле"->"По Времени" – время включения Реле.<br><br>Если "Функция Реле"->"По ТемператАКБ" – температура АКБ выше которой Реле включится. |
| <b>Условие на выключение Реле1</b><br><b>Напряжения Выкл.</b><br>$U_{акб} > 14,5 В$<br><b>Время Выкл.</b><br>00:00<br><b>Температура Выкл.</b><br>$T_{акб} > +15$                                 | Зависит от выбора пункта "Функция Реле"<br>Если "Функция Реле"->"По Напряж. АКБ " – напряжение выше которого Реле выключится.<br><br>Если "Функция Реле"->"По Времени" – время выключения Реле.<br><br>Если "Функция Реле"->"По ТемператАКБ" – температура АКБ выше которой Реле выключится.  |
| <b>Функция Реле2</b>  | Аналогично функции Реле1.   |
| <b>Условие на включение Реле2</b>   | Аналогично функции Реле1.   |
| <b>Условие на выключение Реле2</b>  | Аналогично функции Реле1.   |
| <b>- Другие Опции</b>   |   |
| ПО xx.x или В/у,уkW<br># P7+v12L/10/10L    | Параметр не редактируется. Вывод на ЖКИ информации: xx.x — версия прошивки; или В - напряжении МАП; у,уkW - мощность блока;<br>Надпись типа: P7+v12L/10/10L - версии плат. Необходимо для уточнения версии, при обновлении прошивки инвертора новейшим ПО.  |
| <b>Текущее Время</b><br>00:00   | Текущее время внутренних часов МАП. Необходимо установить, если Вы используете режим "Тарифная Сеть". Установить можно с точностью до минуты и при установке секунды обнуляются. Это время будет отображаться в нижней строке ЖКИ вместе с частотой (если выбрана "Тарифная Сеть"). Рекомендуем использовать в ЭКО режимах, особенно, если у Вас есть солнечные панели.   |
| <b>МАХ Время Заряда</b><br>T=24ч  | Максимальное время заряда. Введено для отключения заряда, если, например, в сети заниженное напряжение. А также для работы с щелочными АКБ.   |
| <b>Подсветка ЖКИ</b><br><br>По ситуации<br>Выключена<br>Всегда включена   | Режим подсветки ЖКИ.<br>По ситуации - включает подсветку ЖКИ при смене режима работы (генерация, трансляция сети, заряд АКБ), по любому нажатию кнопки или при возникновении ошибки или предупреждения.<br>Выключен - подсветка ЖКИ всегда выключена.<br>Всегда включена - подсветка ЖКИ всегда включена, удобно использовать при первом знакомстве с прибором.   |
| <b>Звуки</b><br>Разрешенные<br>ТолькоПроблемы<br>Никаких  | Разрешенные - звучат только те звуки на которые открыты для звучания. По умолчанию это большинство ошибок, предупреждения и переходы (генерация, сеть, заряд, окончание заряда, переход на поддерживающий заряд).<br>ТолькоПроблемы - звучать будут только (разрешенные) ошибки и предупреждения, без переходов в различные режимы.<br>Никаких - звук будет появляться только для отображения нажатия кнопок.                           |
| <b>Сигнал НЕТ СЕТИ</b><br><br>Выклчен<br>КаждуюМинуту<br>Каждые 10мин   | Выключен - этот сигнал выключен.<br>Иначе зуммер издает 3 сигнала соответственно каждую минуту или каждые 10 минут если сеть на входе МАП пропала.  |

|   |   |
|---|---|
| <p><b>Скорость RS /САП</b></p> <p>2400 bit/s      115200 bit/s<br/> 9600 bit/s      САП - Заряд<br/> 19200 bit/s      Vdd WiFi<br/> 57600 bit/s</p> | <p>Скорость связи по порту RS232. Чем длиннее провода и старше Ваш компьютер, тем меньшую скорость надо выбирать. До 5м можно работать на 19200 bit/s. RS232 можно подключать через переходник RS232-&gt;USB.</p> <p>В модели <b>DOMINATOR</b> есть также разъем USB в котором скорость задается этим параметром. В случае подключения в разъем USB разъем PC по RS232 отключается.</p> <p>"САП - Заряд" - выставляется для работы с САП, чтобы последний знал, когда МАП заряжает или закончил заряд.</p> <p>Нет в модели DOMINATOR, включать генератор можно через Реле1 или Реле2.</p> <p><i>Подробнее см. пункт "Дополнительные Реле и вход 2."</i></p> <p>Включение/ выключение питания для внешнего Wi-Fi адаптера.</p> |
| <p><b>Консервация АКБ</b></p> <p>Выключена<br/> Включена</p>  | <p>Включение режима позволяет МАП заряжать АКБ в выключенном состоянии. Удобно использовать при консервации АКБ, например, на зиму, но, конечно, только в том случае, если подключена сеть. Имейте в виду, что при заряде сеть будет автоматически подаваться на выход, так что снимите с выхода инвертора все нагрузки.</p>  |

## НАСТРОЙКА С ПОМОЩЬЮ ПО

Подключения к компьютеру можно осуществить через переходник USB->RS232 см. "Перепрограммирование и контроль параметров МАП".

В модели DOMINATOR, кроме разъема RS232 имеется гальванически развязанный разъем USB. При подключении USB к компьютеру разъем RS232 (у МАП) перестает работать и все данные передаются через USB (контакты RS232 в МАП для управления САП продолжают работать).

- Для быстрой работы в настройках драйвера USB, на компьютере, в "диспетчер устройств"->"Порты (COM и LPT)"->"USB Serial Port"->"Параметры порта"->"дополнительно..." необходимо установить в разделе "Время ожидания (мсек)" вместо 16 значение 1.

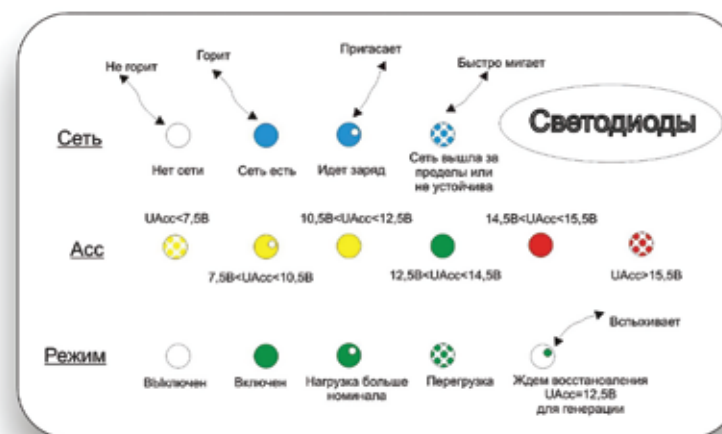
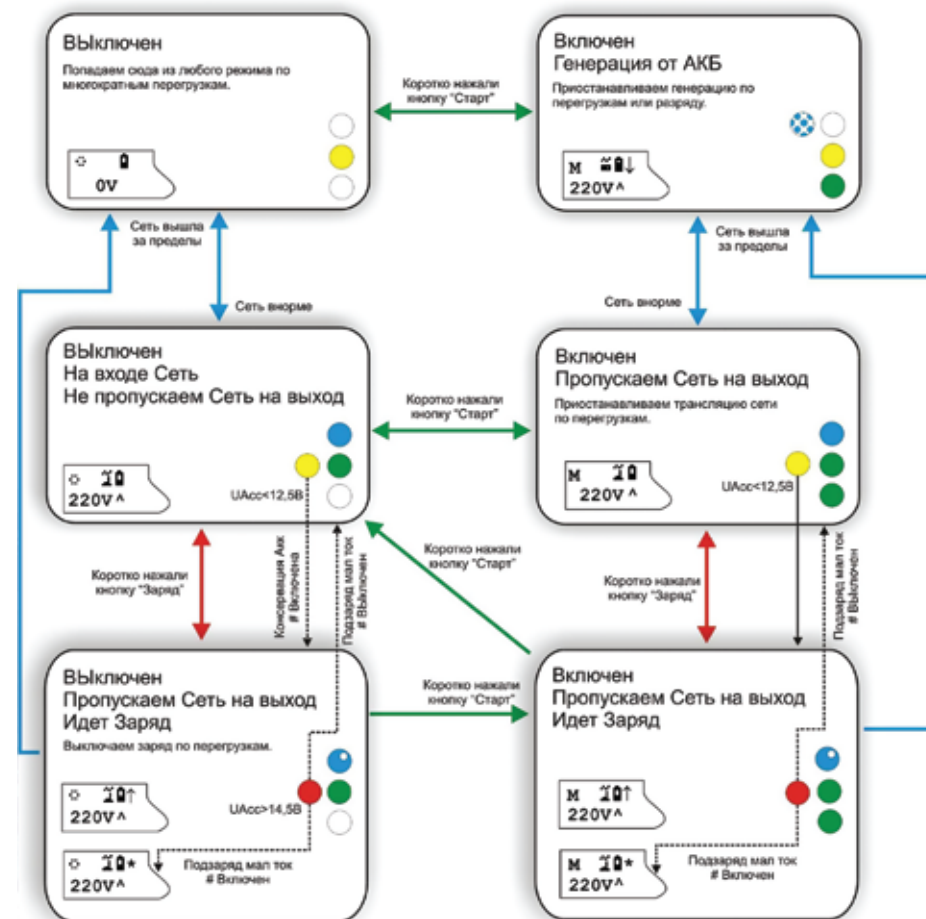


Бесплатное ПО для МАП позволяет настраивать все параметры инвертора через компьютер. Однако, самые последние прошивки могут получить поддержку в ПО с некоторой задержкой, поэтому первичную настройку лучше делать непосредственно в меню МАП (см. «Выбор параметров»).

Бесплатное ПО для мониторинга электросетей, в том числе дистанционно, и управления МАП для всех платформ Win32 (Windows OS), MAC OS, Linux можно скачать на сайте <http://inverter.ru> в разделе "техподдержка".  
Рекомендуем периодически обновлять ПО и прошивку МАП.

# ИНДИКАЦИЯ НА СВЕТОДИОДАХ ОСНОВНЫЕ РЕЖИМЫ И ПЕРЕХОДЫ МЕЖДУ НИМИ

| <b>СЕТЬ</b>                      |  |
|----------------------------------|--|
| Не горит                         | Сети нет   |
| Горит синим                      | Сеть есть  |
| Горит синим, гаснет редко        | Идет заряд   |
| Быстро мигает синим              | сеть нестабильна. Выше или ниже порогов <i>Unmin</i> (120В заводское) < <i>Usetu</i> < <i>Unmax</i> (265В заводское), или перегрузка по току сети, или мощность нагрузки превышает мощность генератор  |
| Не горит, редко вспыхивает синим | Сеть есть, но идёт принудительная генерация в Эко режиме   |
| <b>АКБ</b>                       |  |
| Быстро мигает желтым             | <i>Uакб</i> < <i>Униж</i> .<br>Напряжение очень низкое < <i>Униж</i> (7,5В/15В/30В заводское), генерация отключится после нескольких попыток   |
| Горит желтым, гаснет редко       | <i>Униж</i> < <i>Uакб</i> < <i>Умин</i><br>Напряжение ниже минимального для <i>Uакб</i> < <i>Умин</i> (10,5В/21В/42В заводское). Во время генерации будет работать в течении 1 мин, после чего выключится, и не включит генерацию пока напряжение не достигнет <i>Uвост</i> (12,5В/25В/50В заводское). |
| Горит желтым                     | <i>Умин</i> < <i>Uакб</i> < <i>Унорм</i><br>Напряжение выше минимального, но ниже нормы < <i>Унорм</i> (12,5В/25В/50В заводское). Для напряжений <i>Uакб</i> < <i>Унорм</i> , при наличии сети, начнется заряд.  |
| Горит зеленым                    | <i>Унорм</i> < <i>Uакб</i> < <i>Умах</i><br>Напряжение между нормой и максимумом для аккумулятора < <i>Умах</i> (14,5В/29В/58В заводское).   |
| Горит красным                    | <i>Умах</i> < <i>Uакб</i> < <i>Уверх</i><br>Напряжение выше максимума, но не превышает максимально допустимое < <i>Уверх</i> (15,5В/31В/62В заводское)   |
| Быстро мигает красным            | <i>Uакб</i> > <i>Уверх</i><br>Напряжение превышает максимально допустимое > <i>Уверх</i> (15,5В/31В/62В заводское). Генерация 220В будет отключена   |





## РЕЖИМ



|                      |  |
|----------------------|--|
| Не горит             | МАП условно выключен (ЖКИ работает).<br>В этом режиме МАП не пропускает сеть на выход, но, мигая, показывает её значения, не генерирует 220В от АКБ. Но если выбран режим <i>Консервация АКБ</i> и напряжение на <i>Uакб</i> < <i>Uзаряд</i> (12,5В/25В/50В заводское), то инвертор начнёт заряд (при наличии сети), и будет в этот момент пропускать сеть на выход. По окончании заряда опять перестанет пропускать сеть на выход.<br>*При напряжении <i>Uакб</i> < <i>Uмин</i> , для меньшего потребления реле переключается на пропускание сети.  |
| Горит                | МАП включен.<br>Основной режим работы МАП, в котором он либо транслирует сеть либо генерирует 220В от аккумуляторов.   |
| Быстро мигает        | Перегрузка. Произошла перегрузка по току от аккумуляторов или от сети.   |
| Мигает, гаснет редко | Нагрузка выше номинальной во время генерации.<br>Этот режим возникает, если мощность потребления, во время генерации 220В от АКБ, превысила номинальную мощность (2/3 от максимальной). В этом случае МАП будет генерировать 220В в течении 30 мин и отключится опять на 30 мин (для охлаждения), после чего опять продолжит работу. Более точный алгоритм работы следующий: при мощности, выше номинальной, начинается отсчет времени, если мощность нагрузки упала ниже номинальной то пойдет обратный отсчет. Поэтому если нагрузка плавает, но в среднем выше номинальной, то отключение может произойти и через час, два и т.д., но охлаждается все равно будет 30 мин. Чтобы не происходили отключения, следите чтобы нагрузка редко выходила за номинальную мощность. |
| Мигает, светит редко | Нет генерации, ждем полного заряда АКБ.<br>Этот режим возникает после полного разряда АКБ. Генерация прекращается и возобновится вновь, когда напряжение превысит <i>UакбГенЭКО</i> (12,5/25в/50в заводское).  |

## ОБЩИЕ ТЕХНИЧЕСКИЕ ПАРАМЕТРЫ МАП

| Модификации приборов, рекомендуемые и минимальные емкости АКБ              |  |      |      |      |      |      |      |      |      |
|--|--|------|------|------|------|------|------|------|------|
| Параметры  | МАП  |      |      |      |      |      |      |      |      |
| Модификации приборов МАП SIN, кВт  | 1,3  | 2,0  | 3,0  | 4,5  | 6,0  | 9,0  | 12,0 | 15,0 | 18,0 |
| Максимальная мощность (режим активной нагрузки) (кВт):                     | 1,3  | 2,0  | 3,0  | 4,5  | 6,0  | 9,0  | 12,0 | 15,0 | 18,0 |
| Пиковая мощность, 5 сек (кВт)  | 2,5  | 3,5  | 5    | 7    | 9    | 13   | 17   | 19   | 22   |
| Номинальная мощность (кВт):  | 0,8  | 1,4  | 2,0  | 3,0  | 4,0  | 6,0  | 8,0  | 10,0 | 12,0 |
| Защита сети от короткого замыкания (автомат):                              | авт.   | авт. | авт. | авт. | авт. | авт. | авт. | авт. | авт. |
| Рекомендуемая суммарная емкость АКБ (Ач):<br>(Суммарная ёмкость 12В-х АКБ) | 200  | 300  | 400  | 600  | 800  | 900  | 1000 | 1100 | 1400 |
| Минимальная суммарная ёмкость АКБ (Ач):<br>(Суммарная ёмкость 12В-х АКБ)   | 50   | 50   | 100  | 150  | 200  | 300  | 400  | 600  | 800  |
| Максимальный ток заряда (А)  | 40% от максимальной мощности делённое на напряжение массива АКБ (для моделей 12 В и моделей от 15 кВт – 30%). Заряд осуществляется с коррекцией мощности |      |      |      |      |      |      |      |      |

### Автономная работа (генерация от АКБ)

|  |  |
|--|--|
| <b>Форма сигнала на выходе</b>   | <b>Чистый синус</b>  |
| <b>Выходное напряжение/искажение синуса<sup>1</sup> - Соответствует ГОСТ 13109-97 для электросетей общего пользования.</b> | $P_{max}$ синус <sup>2</sup> - 220 В +2% - 2% модели Pro, HYBRID, DOMINATOR<br>искажение на максимальной нагрузке не более 20%                     |
|  | Оптимальный синус <sup>2</sup> - 220 В (+2% -9%)<br>искажение на номинальной нагрузке не более 5% модели Pro, HYBRID, DOMINATOR                    |
|  | Чистый синус - 220 В (+2% -9%) на 1/2 от максимальной нагрузки,<br>искажение не более 5%, модели Pro, HYBRID, DOMINATOR<br>прецензионный синус 1%. |
| Частота выходного напряжения   | 50Гц(±0.1%)  |
| <b>Ток по АКБ в выключенном состоянии / при наличии сети<sup>3</sup></b>   | 80 – 170 мА по АКБ / 0 мА по АКБ при наличии сети  |
| <b>Ток холостого хода по АКБ<sup>7</sup></b>   | 200 – 500 мА Pro, Hybrid, DOMINATOR модификация  |
| КПД для моделей 12/24/48 В   | 93 / 94 / 96 %   |
| Электронная защита от:   | перегрузки, короткого замыкания, полного разряда или перезаряда аккумулятора, выплесков сетевого напряжения 220 В и др.                            |
| <b>Температурный диапазон<sup>6</sup></b>  | -25С ... +35°С   |

### Работа при внешней сети

|   |                               |
|---|-------------------------------|
| <b>Переход на автономную работу<sup>5</sup></b> | Устанавливается пользователем |
| Электронная защита от:                          | перегрузки                    |

### Типовое время переключения:

|                                    |       |
|------------------------------------|-------|
| <b>инвертор → сеть<sup>5</sup></b> | <1 мс |
| <b>сеть → инвертор</b>             | ~20мс |

1 Параметры гарантируются при заряженном аккумуляторе 13В (26В / 52В заводские) и в режиме  $P_{max}$  (см. «Выбор параметров»).

2 На мощности выше номинальной в автономном режиме МАП будет работать не более 20 мин

3 Зависит от напряжения на АКБ и подсветки ЖКИ. Для полного отключения необходимо выключить МАП тумблером и отключить автоматический предохранитель (на задней панели) или снять клемму с АКБ

4 Напряжения перехода на автономную работу программируется.

5 Переключение на сеть произойдет через 5 секунд после появления в ней 220 В, но само переключение за <1 мс

6 Все элементы кроме ЖКИ до -40°. При температурах >35°, мощность прибора уменьшается, т.к. тепловая защита начнет срабатывать на меньших мощностях.

7 Зависит от модели.

### Габариты и вес приборов модели Pro

|          | 12 В    |         |          |          | 24 В    |         |          |          | 48 В    |         |          |          |
|----------|---------|---------|----------|----------|---------|---------|----------|----------|---------|---------|----------|----------|
|          | дл (см) | гл (см) | выс (см) | вес (кг) | дл (см) | гл (см) | выс (см) | вес (кг) | дл (см) | гл (см) | выс (см) | вес (кг) |
| 1,3 кВт  | 33      | 28      | 13       | 12       |         |         |          |          |         |         |          |          |
| 2,0 кВт  | 33      | 28      | 13       | 15       |         |         |          |          |         |         |          |          |
| 3,0 кВт  | 51      | 37      | 18       | 21       | 51      | 37      | 18       | 19       | 51      | 37      | 18       | 19       |
| 4,5 кВт  |         |         |          |          | 51      | 37      | 18       | 23       | 51      | 37      | 18       | 23       |
| 6,0 кВт  |         |         |          |          | 51      | 37      | 18       | 28,5     | 51      | 37      | 18       | 28,5     |
| 9,0 кВт  |         |         |          |          | 56      | 41      | 21       | 48       | 56      | 41      | 21       | 46       |
| 12,0 кВт |         |         |          |          |         |         |          |          | 56      | 41      | 21       | 48       |
| 15,0 кВт |         |         |          |          |         |         |          |          | 56      | 41      | 21       | 51       |
| 18,0 кВт |         |         |          |          |         |         |          |          | 56      | 41      | 21       | 56       |

| Габариты МАП                                     | дл (см) | гл (см) | выс (см) |
|--|---------|---------|----------|
| в 19" корпусе,<br>мощностью до<br>6 кВт включит. | 48      | 37      | 19       |
| в 19" корпусе,<br>мощностью от 9<br>кВт включит. | 60      | 48      | 24       |

| Ориентировочное время работы от аккумуляторов |        |        |         |         |        |        |
|---|--------|--------|---------|---------|--------|--------|
| Массив АКБ                                    | 100 Вт | 300 Вт | 500 Вт  | 1 кВт   | 2 кВт  | 4 кВт  |
| 8 шт x 200 Аxч                                | 174ч   | 52ч    | 34ч     | 17ч     | 8ч     | 4ч     |
| 6 шт x 200 Аxч                                | 130ч   | 39ч    | 25ч 30м | 12ч 30м | 6ч     | 2ч 50м |
| 4 шт x 200 Аxч                                | 86ч    | 26ч    | 17ч     | 8ч 20м  | 4ч     | 1ч 50м |
| 2 шт x 200 Аxч                                | 42ч    | 13ч    | 7ч 20м  | 3ч 50 м | 1ч 40м | 50м    |
| 1 шт x 200 Аxч                                | 21ч    | 6ч     | 3ч 50м  | 1ч 40м  | 45м    | 13м    |
| 1 шт x 100 Аxч                                | 9ч 30м | 3ч     | 1ч 40м  | 45м     | 12м    | 3м     |
| 1 шт x 70 Аxч                                 | 5ч 40м | 1ч 45м | 50м     | 13м     | 3м     | ----   |

### ВЫБОР И РАБОТА АКБ. АККУМУЛЯТОРЫ (КИСЛОТНЫЕ, ГЕЛЕВЫЕ, AGM, LiFePO4)

1. Если у Вас отключили внешнюю сеть, инвертор перейдет на генерацию и при продолжительном отсутствии сети, выработает ресурс АКБ и выключит генерацию. Но, если сеть не восстановится, то АКБ будут находиться в разряженном состоянии, что уменьшает срок их службы. Надо иметь в виду, что МАП потребляет ~150мА по АКБ, даже в выключенном режиме. Т.е. при отсутствии сети продолжительное время (~ недели), даже такой малый ток может вызвать падение напряжения на АКБ ниже 6В (что приводит к резкому ухудшению характеристик кислотных АКБ и их долговечности). В этом случае лучше отключить прибор от сети, а затем клавишей сзади (или снять клеммы с аккумуляторов) во избежание их значительного саморазряда. Это будет практически полное выключение МАП (тумблер отключает питание плат в МАП).

Если МАП не отключить тумблером, то при падении напряжения ниже 7В/14В/28В он отключится полностью. При появлении сети МАП возобновит работу и включит режим заряда. Но при сильном разряде АКБ (меньше 3В/6В/12В) и заниженном напряжении сети, инвертор может не запуститься даже при наличии сети (схема реализована так, чтобы этого не случилось, но полной гарантии нет), тогда подзарядить аккумуляторы можно внешним зарядным устройством до уровня выше рабочего напряжения, предварительно отключив прибор от сети. Если система оставляется без работы надолго (например, сезонная работа на даче), то после заряда АКБ, лучше полностью отключить МАП от + АКБ, а так же от проводки в доме (во избежание наводок на длинные провода 220В в доме от близко ударившей молнии, которые могут привести к порче и выключенного МАП, но подключённого к этим проводам).

2. Обычные кислотные АКБ имеют ограниченное количество циклов заряда–разряда (~ 400 циклов) и количество циклов резко уменьшается при глубоком разряде. Поэтому кислотные АКБ допускается использовать в случае редких отключений сети, иначе ресурс АКБ выработается значительно раньше, чем указанный срок службы на АКБ. Если есть сеть 220В, рекомендуем АКБ типа AGM или гелевые. Если у Вас очень часто отключают сеть или полная автономия, то необходимо использовать обслуживаемые АКБ, у которых количество циклов заряд - разряд ~ 1000 и более, и они значительно устойчивее к глубокому разряду.

3. Все АКБ должны быть одной марки, емкости и одного производителя.

4. При использовании массивов АКБ по 24В или 48В из последовательно подключенных АКБ, раз в полгода - год необходимо проводить обслуживание каждой АКБ по отдельности. Для этого отдельным 12В-вым зарядным устройством (автомобильным) провести заряд каждой АКБ по отдельности. Т.к. в процессе эксплуатации один из последовательно соединенных АКБ может не дозарядиться.

5. В случае потери аккумуляторами своей емкости, можно попытаться их восстановить. Для этого надо провести 5-10 циклов заряд – разряд. Причем заряд должен осуществляться очень малым током (обе ступени 0,01С), а разряд большим (0,2-0,5С). Такой заряд будет очень длительным (не менее суток), поэтому необходимо наличие промышленной сети. А разряд можно осуществить, отключив МАП от сети 220В, и подключив к выходу инвертора необходимую нагрузку. Например, для АКБ 100 Ач, ток заряда должен быть –  $100 \text{ Ач} * 0,01\text{С} = 1\text{А}$ , ток разряда –  $100 \text{ Ач} * 0,3\text{С} = 30\text{А}$ , т.е. нагрузка разряда для 12В МАП примерно -  $12\text{В} * 30\text{А} = 360 \text{ Вт}$ .

Чтобы АКБ прослужили долго, желательно не разряжать их ниже 20% - 30% остаточной ёмкости. Для этого, в меню МАП можно установить:

1) Напряжение разряда 11,5В (23В или 46В)

2) Если заряд от сети, то выставлять токи заряда первой и второй ступени не выше 0,1С и 0,05С соответственно и желательно выставить в меню алгоритм заряда 3СтупенДозаряд или 4СтДозар/Буфер. Если заряд от сети и АКБ обслуживаемые - желательно включить в меню МАП поддерживающий режим. Если заряд от сети и АКБ герметизированные - 3СтупеньДозаряд. Если заряд от бензогенератора, то токи заряда первой и второй ступени можно увеличить, но хотя бы раз в месяц устанавливать токи заряда первой и второй ступени не выше 0,1С и 0,05С с дозарядом, чтобы зарядить АКБ по максимуму.

3) Не оставлять АКБ разряженными более 20 часов.

4) При консервации на зиму зарядить АКБ и снять клеммы с инвертора. Кислотные АКБ, для компенсации саморазряда, подзаряжать каждые 2 месяца, а гелиевые каждые 6 месяцев.

5) Использовать внешний датчик температуры (наклеить на АКБ) и выставить в меню ваш тип АКБ «Кислотный» или «Гелевый и AGM», или самостоятельно выставить напряжение окончания заряда и буферного заряда для вашего типа АКБ.

!!! В жилых или малопроветриваемых помещениях необходимо использовать "полностью необслуживаемые" аккумуляторы - где важна их герметичность. В остальном хороший выбор - малообслуживаемые аккумуляторы.

## МАП С МАССИВОМ ИЗ ЩЕЛОЧНЫХ АКБ

Работа с щелочными аккумуляторами индивидуальна для разных моделей. Поэтому необходимо подробно читать параметры заряда конкретного АКБ и выставлять для него свои параметры.

Конкретно при работе с АКБ 5НК-125П-III (согласно техническому описанию к ней) необходимо произвести следующие действия:

1. Ввод АКБ 5НК-125П-III в рабочее состояние (т.к. щелочные АКБ поставляются НЕ заряженными).

Залить электролит и выждать время в соответствии с техническим описанием к нему.

Далее в МАП в режиме программирования выбрать:

"Параметры АКБ "

"Вход При Заряде "

"Тип АКБ ";#.Кислотный"

"СуммарЕмкостьАКБ";0125А.ч = С"

"Ток Заряда нач ";0,25С I= 31А"

"Ток Заряда конеч";0,25С I= 31А"

"Uакб КонецЗаряда";Uакб\_МАХ=17,0В"

"Алгоритм Заряда";#2Ступен 2-тока"

"Другие Опции "

"Вход "

"МАХ Время Заряда";14ч"

(т.е выставить емкость АКБ, ток заряда 0,25С, максимальное время заряда 14ч и напряжение окончания заряда 17В.)

После окончания заряда АКБ готов к работе, но:

Рекомендуется провести пару циклов заряда, разрядив АКБ током  $0,1C=12A$ , т.е. включить МАП на генерацию на нагрузку порядка 100-150Вт (лампа накаливания), предварительно выставив

"Генерация МАП "

"Вход "

"Уакб ВыклГенерац"

"Уакб\_MIN=10,0В"

Когда напряжение АКБ достигнет 10В, МАП отключит генерацию. Если АКБ разрядился более чем за 10-11ч, то произвести последнюю зарядку АКБ и больше циклов можно не проводить -АКБ в рабочем состоянии.

2. Готовые к работе аккумуляторы подключить к МАП и в настройках выставить следующие параметры

Выставляем:

"Генерация МАП"

"Вход"

"Уакб ВыклГенерац"

"Уакб\_MIN=10,0В"

И для заряда:

"Параметры АКБ"

"Вход При Заряде"

"Тип АКБ ";#.Кислотный"

"СуммарЕмкостьАКБ""0125А.ч = С"

"Ток Заряда нач ""0,25С I= 30А"

"Ток Заряда конеч""0,25С I= 30А"

"Уакб КонецЗаряда""Уакб\_MAX=15,0В"

"Алгоритм Заряда""#3СтупениБуферный"

"УакбПоддержЗаряд""Уакб\_BUF=14,3В"

"Другие Опции"

"Вход"

"MAX Время Заряда""07ч"

---

Примечание:

Режим "Поддерживающего заряда" по желанию, в техпаспорте на АКБ 5НК-125П-III он рекомендован.

Если в сети высокое напряжение 230-240В, то напряжение окончания заряда возможно придется увеличить до 15,3-15,5В чтобы увеличить время заряда.

Ориентиром должно быть время 6-7ч заряда АКБ с полностью разряженного состояния 10В.

---

## **BMS, МАП С МАССИВОМ ЛИТИЙ-ИОННЫХ АКБ LiFePO4 (ЛИТИЙ ЖЕЛЕЗО ФОСФАТ).**

При работе с литий-ионными АКБ необходимо к каждой банке АКБ (напряжение 3,2В) подключать специальные устройства контроля и выравнивания заряда – BMS (Battery Management System).

Существуют разные алгоритмы работы BMS. Как правило, если, при заряде, напряжение на одной из банок массива АКБ, больше допустимого – ток заряда уменьшается (или заряд приостанавливается) и BMS начинает выравнивание напряжения этой банки. Также BMS контролирует напряжение на банке и выдает сигнал при полном разряде или перезаряде.

BMS желательно подключать к любым типам АКБ, в том числе к кислотным, при этом либо на каждую банку (в тех случаях, когда АКБ разделены на банки) либо на 12В-й АКБ в случае если из них последовательно набирается 24В, 48В и т.д.

Но для литий-ионных АКБ, подключение BMS обязательно. Т.к. банки литий-ионных АКБ могут сильно отличаться по емкости и соответственно в конце заряда или при полном разряде, напряжения на банках могут сильно отличаться. При этом, если напряжение на банке выйдет за максимальное, АКБ может взорваться. Наоборот, при напряжении ниже минимального банка выходит из строя (полностью теряет емкость). Узнать о том, что одна из банок вышла за диапазон по полному напряжению массива АКБ (которое контролирует МАП) невозможно.

Для МАП разработан BMS (C)mART, который связывается с МАП по шине I2C и оптимально с ним взаимодействует. Кроме того для МАП поддерживаются алгоритмы для сторонних BMS (BMSI, BMSII, BMSII инверсн, BMS RS232) которые коротко описаны ниже.

### **Алгоритм работы BMS (C)mART.**

Прежде всего нужно подключить BMS к МАП и между собой. Для этого у МАП (всех моделей) есть разъем (телефонный) RJ-12 спереди с надписью “Т акб/BMS/MPPT” (в старых моделях с надписью “MODEM”) и для модели DOMINATOR такой-же разъем сзади корпуса, с надписью “Такб/BMS”. К этому же разъему подключается и MPPT (см. далее).

Для модели DOMINATOR лучше подключать BMS к разъему сзади корпуса, т.к. последний имеет буферизированный и гальванически развязанный цифровой выход. Как было указано выше на эти разъемы также можно подключить датчик температуры АКБ. Если используется BMS, то разъем уже занят, но в модели DOMINATOR датчик температуры можно подсоединить на разъем спереди. Но т.к. у BMS есть свой датчик температуры, то штатный датчик от МАП можно оставить неподключенным. Вообще МАП собирает информацию от всех датчиков температуры которые к нему подключены, это могут быть BMS, MPPT и штатный датчик и ориентируется на максимальную температуру.

BMS (C)mART представляют из себя отдельные пронумерованные блоки подключаемые на каждую банку и соединенные между собой единым информационным кабелем.

У BMS есть два идентичных разъема RJ-12. Любой из них может быть входом другой соответственно выходом. Все BMS соединяются последовательно друг с другом и с МАП.

К МАП рекомендуем подключать тот BMS который подключен к ‘-’ всего массива АКБ.

### **Подробное подключение и настройку см. в отдельном описании на BMS.**

Чтобы МАП смог работать с BMS необходимо выбрать в меню:

“Б/Диз.Генер./BMS MPPT”->“BMS / MPPT” пункт “BMS (C)mART ” (или “BMS+MPPT mART”, если в составе еще используется и MPPT (C)mART).

Далее МАП автоматически подставит количество BMS из расчета четыре элемента на 12В систему, т.е. для 24В системы используется восемь BMS, для 48В системы 16 и так далее.

Алгоритм взаимодействия МАП с BMS (C)mART аналогичен алгоритму для сторонних BMS (см.ниже), но обладает тем преимуществом, что у МАП есть информация о каждой банке АКБ и оптимизирует алгоритм заряда, в результате заряд батареи происходит за более короткое время.

### Алгоритм работы сторонних BMS (BMSI, BMSII, BMSII инверсн, BMS RS232).

В МАП есть два входа (логические подтянутые к +5В) для управления от BMS. Активный уровень от BMS +5В. Для управления можно использовать как один вход – выбор алгоритма “BMS I”, либо два контакта - выбор алгоритма “BMS II”. “BMSII инверсн” отличается от “BMS II” инверсными входами. Если используются два контакта, то один из них отвечает за разряд АКБ, другой за перезаряд. Если один контакт, то активный уровень отвечает как за разряд так и за перезаряд, в этом случае МАП отличает эти два состояния по текущему напряжению на АКБ.

Выбор алгоритма работы сторонних BMS можно осуществить через программу “Монитор” (MapGui\_.exe) либо непосредственно по протоколу через RS232.

Подключения контактов от BMS осуществляется на разъем "MODEM" (совместно с датчиком температуры). Питание для BMS можно брать от этого же разъёма МАП ("MODEM"). У разъема "MODEM" 1 – опрос BMS “разряд” (крайний левый, если смотреть на лицевую панель МАП) и 2 выводы земли, 3 - датчик температуры, 4 - опрос BMS “перезаряда” и 6 - +12в.

!!! Обычно от BMS для управления используются “сухие контакты”. Т.к. в качестве “сухих контактов” обычно используются твердотельного реле в которых выводы часто замкнуты диодом, то в их подключении есть нюансы. Землю надо подключать к аноду реле, а вход опроса к катоду реле. При выборе алгоритма “BMS I” в табло температур появится надпись, в зависимости от напряжения на АКБ, BOverCh (“перезаряд”) или B\_DisCh (“разряд”) если разомкнулся сухой контакт (+5в на входе) на перезарядном контакте или BMS\_OFF если контакт перезаряда замкнут (0в на входе). При выборе алгоритма “BMS II” в табло температур появится надпись BOverCh или B\_DisCh если разомкнулся сухой контакт (+5в на входе) на перезарядном или разрядном контакте соответственно или BMS\_OFF если оба сухих контакта замкнуты (0в на входе). Если BMS сработал как “разряд” (B\_DisCh) на генерации, то МАП заканчивает генерацию через 1 мин (по умолчанию) по полному разряду (если была принудительная генерация ЭКО режима, то выходим из него в трансляцию сети). При этом на табло будет появляться надпись "BMS Полн. Разряд".

При нормальной работе на разъем "MODEM" (6 вывод - крайний правый) подается питание 12в, в случае полного разряда АКБ это питание снимается, чтобы не разряжать АКБ через BMS (этот режим по умолчанию, питанием можно управлять независимо через RS232).

Если BMS сработал как “перезаряд” (BOverCh) в заряде, то МАП уходит в режим “дозаряда”, при этом ток заряда обнуляется и 30 минут МАП ждет выравнивания заряда. Если за это время выравнивания не закончилось, то МАП заканчивает заряд. Если BMS за это время произвел выравнивание ячеек АКБ (т.е. снял сигнал перезаряда) и есть возможность еще дозарядить АКБ, МАП продолжит заряд до следующего срабатывания BMS с 30 минутами ожидания. При этом на табло будет появляться надпись "BMS ПереЗаряд ". В любом случае заряд прекратится через 4 часа согласно алгоритму работы в дозаряде.

Кроме того в трехфазной системе режимом BMS может управлять ведущий МАП, к которому подключен BMS. В этом случае алгоритм BMS надо включить на ведущем, а в ведомых не включать. Также можно подключить контакты BMS и ко всем трем МАП, тогда если на всех трех выбрать алгоритм BMS они будут независимо отрабатывать входы BMS.

Также управление от BMS можно осуществлять через RS232 – выбор алгоритма “BMS RS232”. При этом необходимо самостоятельно управлять командами МАП-а через открытый протокол.



## ДОПОЛНЕНИЕ. РЕЖИМ ПОДКАЧКИ И ПЕРЕХВАТА МОЩНОСТИ

При работе с сетью 220В в меню можно выставить максимальную мощность сети. Для этого необходимо зайти в режим программирования в меню "Сеть/ЭнергЭконом"-> "МаксМощностьСети". По умолчанию она выставлена как 150% от максимальной мощности МАП. Этот параметр, далее  $P_{max}$ , настроен на максимальную мощность, которую МАП может через себя транслировать. Но если на входе дизель — (бензо -, газовый -) генератор, то необходимо выставить его номинальную мощность, если она, конечно, меньше выставленного по умолчанию параметра. ! Учтите, что мощность генератора производители часто завышают, и реальное значение бывает ниже (в этом случае необходимо выставить реальную мощность).

Кроме того, эта опция особенно полезна в дачных кооперативах, где часто есть ограничение на отбираемую мощность сети (например, если на Ваш дом выделено всего 5 кВт, а иногда бывает нужно обеспечить больше мощности на короткое время).

В случае, если нагрузка превысит указанную мощность, то есть два алгоритма работы МАП:

Первый алгоритм – “Перехват Нагрузки” доступен любой линейке МАП, второй – “Подкачка  $P_{max}$ ” только для моделей Hybrid и DOMINATOR. Оба алгоритма допускают работу с генераторами.

В обоих алгоритмах во время заряда, если нагрузка и ток заряда начнут превышать  $P_{max}$ , то МАП первым делом начнет уменьшать ток заряда, чтобы уменьшить потребляемую мощность со входа сети.

Если нагрузка превысит  $P_{max}$ , то произойдет “Перехват Нагрузки”. Это отключение нагрузки от сетевого входа и переход в режим генерации 220В от АКБ. Как только нагрузка станет меньше  $P_{max}$ , МАП переходит в режим трансляции сети и возобновится, если необходимо, режим заряда. Очевидно, что в этом алгоритме максимальная мощность нагрузки не должна превышать максимальную мощность МАП.

В Hybrid и DOMINATOR моделях есть параметр “Генерация МАП”-> “ПодкачкаСети  $P_{max}$ ”, который по умолчанию выключен. В этом случае МАП будет работать на “Перехват нагрузки”. Если опцию “ПодкачкаСети  $P_{max}$ ” включить, то в этом случае при превышении  $P_{max}$  отключение трансляции не будет, а к внешней сети будет добавляться (“подкачивать”) мощность генерируемая от АКБ так, чтобы потребление от сети было равно  $P_{max}$ .

Максимальная мощность, которую можно “подкачать”, порядка номинальной мощности МАП и сильно зависит от заряженности АКБ и уровня напряжения в сети (чем больше напряжение в сети, тем меньшую мощность можно “подкачать”).

Например: 9кВт блок МАП Hybrid может «подкачать» до 6кВт, при выставленном ограничении сети 8кВт можно кратковременно работать (до разряда АКБ) с нагрузками до 14кВт (если нагрузка снизится ниже 8кВт, то МАП может начать заряжать АКБ). Для сравнения, чтобы перехватить нагрузку 14кВт при ограничении сети 8кВт, придется выбрать МАП из обычной линейки, мощностью 15кВт. Кроме того, требования к емкости АКБ на подкачку в случае Hybrid будут практически в три раза меньше.

## ДОПОЛНИТЕЛЬНЫЙ ВХОД 2 В МОДЕЛИ DOMINATOR



В модели DOMINATOR есть второй вход для напряжения 220В. Рядом с клемной коробкой он подписан "ВХОД ГЕН." (как наиболее предполагаемое использование). Запрограммировать этот вход можно через меню "Б/Диз.Генер./BMS МРРТ/Реле"->"Вход\_2 220В". По умолчанию значение "Выключен" – Вход 2 ("ВХОД ГЕН.") не задействован.

Если выбрать "Б/ДизГенератор" – то этот вход может быть задействован для Бензо/Газо/Дизель генератора. В этом случае также можно управлять его включением/ выключением (если конечно у Бензо-Дизель генератора есть вход управления) с помощью дополнительного реле см. ниже "Функция Реле". При этом вход 2 имеет больший приоритет, чем основной вход и в случае появления напряжения на нем, МАП синхронизируется и переходит на него.

Также этот вход может быть задействован для второй или третьей фазы (если конечно у вас есть трехфазная сеть). "Фаза2 или Фаза3" – На вход подана вторая или третья фаза трех-фазной сети. При этом вход 2 имеет меньший приоритет, чем основной вход. В случае пропажи первой фазы на основном входе, МАП перейдет на генерацию и после синхронизацию под фазу на входе 2, МАП перейдет на трансляцию сети с вход 2.

По аналогии с основным входом для второго входа также можно установить предел максимальной мощности. "МаксМощност Вх2" - Установка максимальной мощности для второго входа.

В случае, когда в трехфазной системе необходимо одну из фаз выделить под бесперебойную работу, не обязательно покупать комплект из трех МАП. Достаточно на вход 2 подать другую фазу. И выбрать один из пунктов – "Синхро Фаза2" или "Синхро Фаза3".

В этом случае МАП всегда будет синхронизироваться с входом 2 и при исчезновении сети на основном входе, МАП перейдет на генерацию от АКБ. При этом генерация будет смещена относительно фазы на входе 2 так, чтобы вся система оставалась трехфазной. Чтобы осуществить правильное смещение необходимо выбрать одну из опций "Синхро Фаза2" или "Синхро Фаза3".

Правильность подключения определяется очень похоже пункту "ТРЕХФАЗНЫЙ КОМПЛЕКС МАП.". Для этого надо на основной вход подключить фазу которая будет использоваться как бесперебойная (автомат входной сети должен быть выключен), к входу 2 подключить любую другую. Выбрать, например, режим "Синхро Фаза2", и включить генерацию. Далее включить автомат входной сети. Если появился звуковой сигнал с ошибкой "Сдвиг Фазы" то надо заменить режим "Синхро Фаза2" на "Синхро Фаза3".

## ДОПОЛНИТЕЛЬНЫЕ РЕЛЕ В МОДЕЛИ DOMINATOR

В модели DOMINATOR на задней панели есть разъемы под управлением Реле. Эти разъемы доступны если открутить четыре винта и снять панель с резиновой прокладкой (для проводов) под надписью “СИНХРОНИЗАЦИЯ”. Внутри вы увидите два набора по три клемника для подключения проводов нагрузки (или управления запуском генератора), над ними номера этих выводов и надпись “РЕЛЕ 1 (ДИЗ)” и “РЕЛЕ 2”. Рядом на корпусе указана расшифровка этих номеров, а именно:

“Конт 1/Общ.” - Номер 1 – это общий контакт, соответственно Реле1 и Реле2.

“Конт 2/Замк.” - Номер 2 – это замкнутый контакт реле, соответственно Реле1 и Реле2.

“Конт 3/Разом.” - Номер 1 – это разомкнутый контакт, соответственно Реле1 и Реле2.

Когда Реле выключено то у него замкнуты контакты “Конт 1/Общ.” и “Конт 2/Замк.”, если же Реле включается то замыкаются контакты “Конт 1/Общ.” и “Конт 3/Разом.”.

Эти Реле можно запрограммировать на пуск Бензо/Газо/Дизель генератора, очевидно, Бензо/Газо/Дизель генератор должен быть оснащен системой автоматического пуска. А также можно включать Реле по условию. Как правило, это нужно для включения/ отключения нагрузки или индикации.

Если Реле запрограммировано на пуск Бензо/Газо/Дизель генератора, то как только возникнет условие о необходимости подзарядить АКБ (см. “Параметры АКБ При Заряде”->“Уакб Старт Заряд”) через “Задержка Вкл.Диз” произойдет включение Реле. Выключится Реле после полного цикла заряда.

Для других моделей МАП (исключая DOMINATOR) дизель-генератор можно запускать (через дополнительную схему) выводом DSR на разьеме RS232.

Для этого нужно выбрать в “Скорость RS /САП”->“САП-Заряд”. Вывод DSR на разьеме RS232, работает аналогично Реле по оции “ПускБ/ДизГенер”. Для модели DOMINATOR нет этой опции, соответственно включать генератор можно через РЕЛЕ1 или РЕЛЕ2 (который, как раз, управляется сигналом DSR).

Для бензо-Дизель генераторов (правда далеко не для всех моделей) у которых нет системы автоматического пуска существует возможность подключить устройство запуска САП см. “ДОПОЛНИТЕЛЬНЫЕ УСТРОЙСТВА”.

Каждое реле может быть запрограммировано на любое из следующих условий:

“Доп. РЕЛЕ”->“Функция РелеХ”.

“Выключена” – реле не задействовано.

“ПускБ/ДизГенер” – реле настроено на пуск Бензо/Газо/Дизель генератора. Как только возникнет условие о необходимости подзарядить АКБ, через “Задержка Вкл.Диз” произойдет включение РЕЛЕ.

“По Напряж. АКБ” – Реле включается по условию напряжения на АКБ.

“По Времени” – Реле включается по времени(устанавливается в.

“По ТемператАКБ” –Реле включается по температуре АКБ.

“Пропала Сеть” – Реле включается после того как пропала сеть на входе.

“ТрансляцияСети” – Реле включается как только начнется трансляция сети. При этом на входе, сеть 220В может присутствовать, но не транслироваться (если, например, вышла за параметры или МАП находится в режиме принудительной генерации).

“В РежимеЗаряда” – Реле включается как только МАП начал заряжать АКБ.

Оба Реле рассчитаны на максимальный ток 16А, т.е. нагрузку к ним можно подключать до 16А\*220В ~ 3кВт. При максимальной нагрузке сечение провода должно быть не менее 1,5 мм<sup>2</sup>.

Если необходимо подключить нагрузку, при выполнении одного из условий, то необходимо подключить нагрузку к контактам "Конт 1/Общ." и "Конт 3/Разом.". В случае если нагрузку надо отключить, при выполнении одного из условий, то необходимо подключить нагрузку к контактам "Конт 1/Общ." и "Конт 3/ Замк."

После выбора условия, в двух следующих меню надо настроить параметры этих условий (Зависит от выбора пункта "Функция РелеХ"):

"Доп. РЕЛЕ"->"Условие на включение РелеХ"

Если "Функция Реле"->"ПускБ/ДизГенер":

"Задержка Вкл.Диз" - Значение с сек. Осуществляет задержку на включение Реле на старт, чтобы не реагировать на просадку напряжения АКБ.

Если "Функция Реле"->"По Напряж. АКБ":

"Напряжение Вкл." - Значение в вольтах. Напряжение выше которого Реле включится (ниже этого напряжения Реле выключится).

Если "Функция Реле"->"По Времени":

"Время Вкл." - Значение в часах и минутах (с точностью до 10мин). Время включения Реле. Через сутки цикл повторится.

Если "Функция Реле"->"По ТемператАКБ":

"Температура Вкл." - Значение в градусах. Температура АКБ выше которой Реле включится.

"Условие на выключение РелеХ"

Если "Функция Реле"->"По Напряж. АКБ":

"Напряжения Выкл." - Значение в вольтах. Напряжение выше которого Реле выключится.

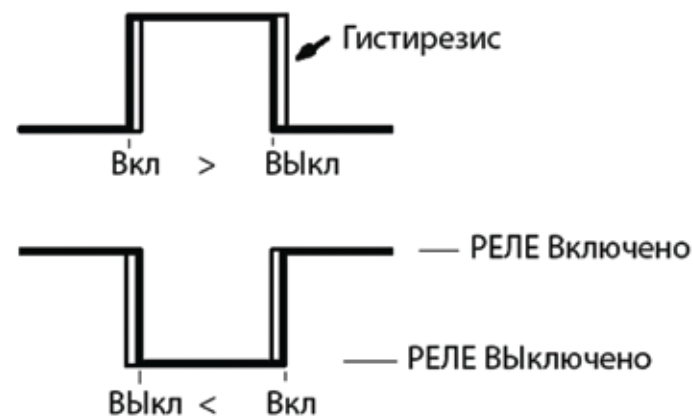
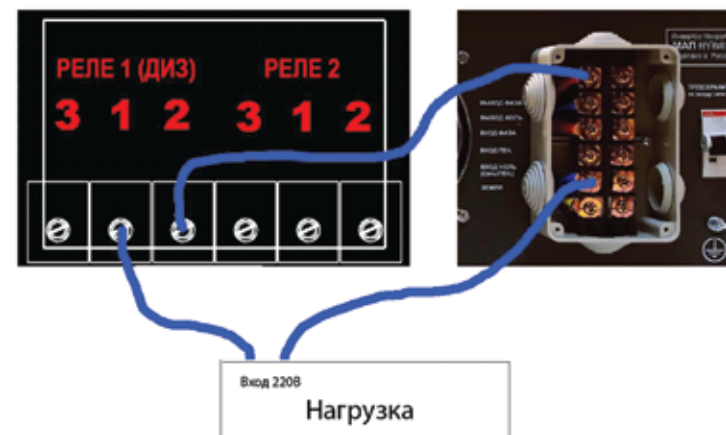
Если "Функция Реле"->"По Времени":

"Время Выкл." - Значение в часах и минутах (с точностью до 10мин). Время выключения Реле. Через сутки цикл повторится.

Если "Функция Реле"->"По ТемператАКБ":

"Температура Вкл." - Значение в градусах. Температура АКБ выше которой Реле выключится.

Эти параметры обрабатываются с небольшим гистерезисом, чтобы Реле постоянно не переключалось на границах параметров.



Управлять Реле можно дистанционно, если например, подключен RS232->LAN. Кроме того чрез программное обеспечение можно запрограммировать более сложный алгоритм работы Реле, например по температуре и одновременно если есть сеть на входе, а также установить нужную величину гистерезиса.

Для примера надо включить обогреватель если температура АКБ находится в пределах от +4° и до +15°.

Для этого, например, Реле1 и установить “Доп. РЕЛЕ”->”Функция Реле1”->”По ТемператАКБ” и “Доп. РЕЛЕ”->”Условие на включение Реле 1”->”Температура Вкл.” - значение +4° и “Температура Выкл.” - значение +15°.

Далее контакты РЕЛЕ1 - “Конт 1/Общ.” и “Конт 3/Разом.” надо подключить в разрыв 220В подключенных к обогревателю см. рис. Запитать обогреватель можно как с выхода МАП так и с входа, все зависит хотите ли вы чтобы обогреватель работал в отсутствии 220В на входе или нет (на рисунке нагрузка запитана с выхода МАП).

Если же нужно чтобы нагрузка НЕ включалась в пределах от +4° и до +15° (а соответственно включалась вне этого предела), то необходимо заменить вывод Реле “Конт 3/Разом.” на “Конт 3/Замк.”.

Если один из пределов не нужен, то установите его в минимальное (для параметра Вкл) или соответственно максимальное (для параметра Выкл) значение.

Есть еще одна возможность работы с Реле, а именно перевести его в инверсный режим. Для этого параметр Вкл и Выкл надо поменять местами т.е. значение Вкл будет больше чем Выкл. Может показаться, что режим этот не нужен т.к. у Реле есть замкнутый и разомкнутый контакты и выбор подключения к одному из них и осуществляет инверсию. Но дело в том, что при включении реле потребляет ток порядка 60мА, что может быть критично при полном разряде АКБ. Но главное – Реле окажется выключенным если АКБ разрядится “в ноль” или МАП выйдет из строя. В этом случае удобно, чтобы аварийная нагрузка (подключенная к сетевому 220В через Реле) подключалась на Конт 1/Общ.” и “Конт 3/Замк.”, что не возможно, например, для первого примера. Чтобы это осуществить достаточно выставить: “Температура Вкл.” - значение +15° и “Температура Выкл.” - значение +4° и использовать контакты РелеЕ - “Конт 1/Общ.” и “Конт 3/Замк.”

Подключение стартера Бензо/Газо/Дизель генератора осуществить еще проще. Для этого достаточно непосредственно к стартеру подключить “Конт 1/Общ.” и “Конт 3/Разом.”

## MPPT

MPPT (Maximum Power Point Tracking) – контроллер солнечных батарей с поиском точки максимальной мощности. На сегодняшний день обычные контроллеры солнечных батарей уходят в историю, т.к. КПД MPPT контроллеров значительно выше.

Аналогично BMS, МАП поддерживает два алгоритма – для сторонних MPPT (и вообще любых солнечных контроллеров) и для MPPT (C)mART который связан с МАП по шине I2C и оптимально с ним взаимодействует. Некоторые модели MPPT (C)mART поддерживают работу с ветро-генератором.



## Алгоритм работы MPPT (C)mART.

Прежде всего нужно подключить MPPT к МАП. Для этого у МАП (всех моделей) есть разъем (телефонный) RJ-12 спереди с надписью "Т акб/BMS/MPPT" (в старых моделях с надписью "MODEM") и для модели DOMINATOR такой-же разъем сзади корпуса, с надписью "Такб/BMS". К этому же разъему подключается и BMS (см. выше).

Для DOMINATOR лучше подключать MPPT к разъему сзади корпуса, т.к. последний имеет буферизированный и гальванически развязанный цифровой выход. Как было указано выше на эти разъемы можно подключить и датчик температуры АКБ. Если используется MPPT, то разъем уже занят, но в модели DOMINATOR датчик температуры можно подсоединить на разъем спереди. Но т.к. у MPPT есть свой датчик температуры, то штатный датчик от МАП можно оставить неподключенным. Вообще МАП собирает информацию от всех датчиков температуры, которые к нему подключены, это могут быть BMS, MPPT и штатный датчик и ориентируется на максимальную температуру.

У MPPT, также как у BMS, имеется два одинаковых разъема RJ-12 – "X1" и "X2". Все MPPT которые будут подключены к МАП должны быть ведомыми, для этого нужно в MPPT установить соответствующие дип-переключатели см. описание к MPPT.

Для соединения МАП к MPPT нужно соединить любой из разъемов RJ-12 ("X1" или "X2") на MPPT с разъемом "Такб/BMS" на МАП. Для соединения нескольких MPPT с МАП, по аналогии с BMS, один разъем RJ-12 на MPPT соединяем с МАП, а другой со следующим MPPT и т.д. Если используется еще и BMS то MPPT подключается к последнему свободному разъему BMS или наоборот, BMS подключается к последнему свободному разъему MPPT.

На старых моделях MPPT эти разъемы имели другие названия – "BMS" и "МАП". Разъем "BMS" использовался для подключения ведомых устройств (в данном случае BMS), а сам MPPT при этом должен быть настроен как ведущий. Разъем "МАП" использовался для подключения к ведущему устройству (МАП), а сам MPPT при этом должен быть настроен как ведомый. Поэтому параллельное соединение нескольких MPPT к МАП возможно было только через специальный переходник, который распараллеливал разъем "МАП".

Чтобы МАП смог работать с MPPT необходимо выбрать в ЖКИ:

"Б/Диз.Генер./BMS MPPT" -> "BMS / MPPT" пункт "MPPT (C)mART " (или "BMS+MPPT mART", если в составе еще используется и BMS (C) mART).

Далее:

"Б/Диз.Генер./BMS MPPT" -> "Кол-воПодкл.MPPT" – установить количество подключенных параллельных MPPT.

•Каждый из параллельных MPPT должен быть подключенным к разным солнечным панелям и все вместе к одному массиву АКБ.

Несколько замечаний по настройкам MPPT:

**!!! Версии ПО MPPT 4.1 каждый контроллер контролирует температуру только своего датчика.**

**!!! Поэтому датчик температуры необходимо подключать к АКБ от каждого параллельного MPPT.**

Когда MPPT ведомый, некоторые параметры подменяются ведущим МАП (или ведущим MPPT).

Но в случае потери связи и некоторых других условий ведомый восстанавливает свои параметры.

Поэтому все настройки MPPT (тип АКБ, напряжения АКБ, токи заряда и т.д.) у всех параллельных MPPT должны быть выставлены одинаково (а не полагаться на установки ведущего).

В меню "Выбор направления" необходимо выбрать - "Ведомый". У всех ведомых (параллельных) MPPT должны быть разные адреса по порядку начиная с 0 в разделе "Выбор адреса/Кол-во ведом. MPPT".

**Подробное подключение и настройку см. в отдельном описании на МРРТ.**

#### **При работе МАП совместно с МРРТ:**

В этом случае МАП как ведущий управляет режимами работы МРРТ и подставляет напряжения окончания заряда, буферные напряжения и токи которые установлены в МАП.

МАП собирает информацию о токах всех МРРТ и в режиме заряда ограничивает (или даже обнуляет) собственный ток заряда если есть ток заряда от МРРТ.

В ЭКО режимах МАП дает команду на увеличение тока от МРРТ в зависимости от подключенной нагрузки. Кроме обеспечивает нужный режим работы МРРТ в соответствии с ЭКО алгоритмом описанным в "Дополнение. Эко Режимы и Тарифная сеть".

В МРРТ есть специальные РЕЛЕ для подключения нагрузки, если есть избыток энергии от солнечных панелей. Чтобы эффективно подключалась нагрузка по избытку мощности – МАП передает МРРТ данные о своих режимах (подробнее в отдельном описании на МРРТ).

### **ДОПОЛНЕНИЕ. ЭКО РЕЖИМЫ И ТАРИФНАЯ СЕТЬ**

Если у вас есть многотарифная сеть и/или обычная сеть с альтернативными источниками энергии, такими как солнечные батареи или ветрогенератор, то у МАП есть режимы позволяющие уменьшить расход электроэнергии от сети.

Если МАП подключен к сети, то он ее всегда транслирует на нагрузку. Если при этом есть дополнительные устройства заряда АКБ от альтернативных источников, то после полного заряда АКБ альтернативные источники будут работать в холостую. Можно, конечно, отключить в этот момент сеть, но это не всегда возможно.

Для решения этой проблемы МАП сам может отключить потребление от сети в зависимости от напряжения на АКБ, позволяя использовать энергию альтернативных источников по максимуму.

Как и в случае подкачки по Pmax в МАП есть два алгоритма работы.

Первый алгоритм – "Принудительная Генерация" принадлежит любой линейке МАП, второй – "Подкачка Эко" только для моделей Hybrid и DOMINATOR.

Для включения ЭКО режима надо установить "Сеть, ЭнергоЭконом" -> "Управление Сетью" в "ПринудГенерЭКО". Кроме того, надо установить напряжение UакбГенЭКО в "Сеть, ЭнергоЭконом" -> "Umin ПринудГенер".

В этом режиме сеть не будет транслироваться, а МАП перейдет на генерацию ("Принудительная Генерация"), если напряжение на АКБ будет выше UакбГенЭКО. Но как только напряжение упадет ниже UакбГенЭКО, начнется отсчет 5мин - время необходимое на то, чтобы не реагировать на временные просадки при подключении больших мощностей (например, насос, чайник и т.д.). По истечении 5 мин МАП опять перейдет на трансляцию.

Далее МАП будет продолжать трансляцию, вплоть до полного заряда АКБ (от альтернативных источников) и будет выводить надпись "ЖдемВнешПолнЗаря", после чего опять перейдет в режим генерации и цикл повторится.

Здесь надо иметь ввиду, что после перехода в режим трансляции сети, когда напряжение упало ниже UакбГенЭКО, МАП может включить режим заряда, если напряжение АКБ будет ниже UакбЗар в "Параметры АКБ / При Заряде" -> "Uакб Старт Заряд". Если вы желаете, чтобы АКБ подзаряжались от альтернативных источников после перехода на трансляцию сети, то необходимо, чтобы UакбЗар < UакбГенЭКО.

В режиме "ПринудГенерЭКО" режим заряда малым током (буферный) отсутствует, даже если вы его выставили.

Если используется МРРТ (С)мART (с которым у МАП есть полноценная связь) то по окончании полного заряда МАП выходит в подкачку или принудительную генерацию.

Если используется сторонний солнечный контроллер то после того как напряжение на батарее превысит напряжения полного заряда - дается 2ч (можно настроить) на дозаряд и только после этого МАП выходит в подкачку или принудительную генерацию.

Если же в течении недели напряжение АКБ так и не достигало напряжения полного заряда то запускаем полный заряд от сети 220в. Заряд от сети начнется в любом случае, если напряжение АКБ упадет ниже напряжения старта заряда.

В Hybrid и DOMINATOR моделях есть параметр "Генерация МАП"-> "ПодкачкаСети ЭКО", который по умолчанию выключен. В этом случае МАП будет работать как "Принудительная Генерация".

Если опцию "ПодкачкаСети ЭКО" включить, то в этом случае работа будет аналогична принудительной генерации. Только, вместо последней, будет осуществляться подкачка в сеть при этом МАП не выходит из трансляции сети. Смысл работы подкачки заключается в том, что если на выходе есть нагрузка, то МАП начинает добавлять в сеть 220В некоторое количество мощности, что уменьшает отбор мощности от сети.

Есть еще несколько отличий "подкачки" от "принудительной генерации". При напряжении АКБ < UакбГенЭКО подкачка прекращается иначе подкачка возобновляется. При этом если напряжение на батарее не поднималось до напряжения полного заряда в течении 3-х дней – МАП уходит в режим ожидания полного заряда от солнечного контроллера. Аналогично "принудительной генерации", если в течении недели напряжение АКБ так и не достигло напряжения полного заряда то запускаем полный заряд от сети 220в.

Максимальное количество подкачиваемой мощности для MPPT (C)mART (в отличии от сторонних MPPT) будет зависеть только от того сколько может выдать энергии солнечные панели.

Для сторонних MPPT максимальное количество подкачиваемой мощности вычисляется по формуле:

максимальная мощность подкачки =  $P_{мин} + (P_{мах} - P_{мин}) * (U_{текущ} - U_{эко}) / (U_{мах} - U_{эко})$

где  $U_{эко}$  =  $U_{акбГенЭКО}$  – напряжение, ниже которого снимается подкачка.

$U_{мах}$  – напряжение конца заряда АКБ.

$U_{текущ}$  – текущее напряжение АКБ.

$P_{мах}$  – максимальная мощность блока МАП

$P_{мин}$  =  $P_{MinГенЭко}$  – минимальная мощность подкачки на пороговом напряжении  $U_{акбГенЭКО}$  см. "Сеть, ЭнергоЭконом"->"Проц.ПодкачкиЭко"

Т.е. чем выше напряжение на АКБ, тем больше мощность мы добавляем.

При  $U_{текущ} \leq U_{эко}$  подкачка обнуляется

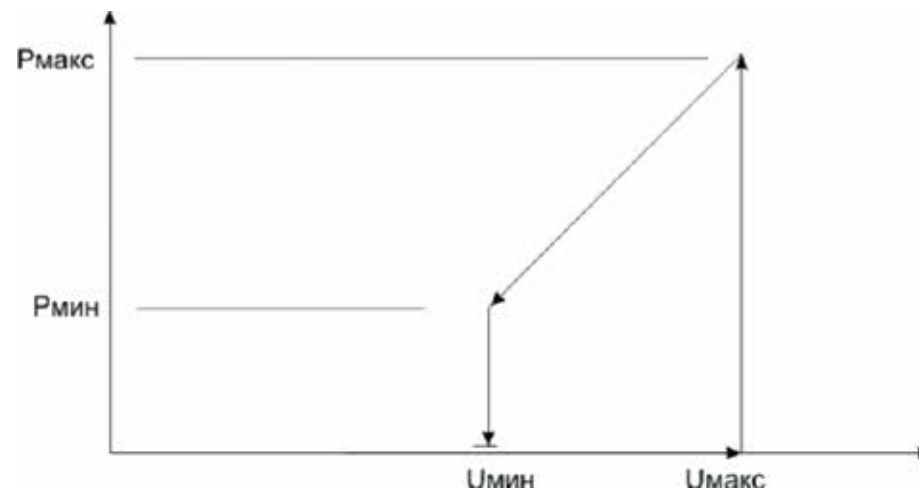
Приведем также график зависимость мощности подкачки от напряжения (стрелками показан ход подкачки):

Максимальная мощность, которую может добавлять МАП, будет реализована только в том случае, если нагрузка больше или равна этой мощности. Иначе подкачка будет равна нагрузке, точнее примерно на 100Вт ниже, это связано с тем, чтобы не «перекачивать» энергию в промышленную сеть.

Кроме того, как и в "подкачке  $P_{мах}$ ", максимальная мощность "подкачки ЭКО" реально не превышает номинальной мощности МАП (даже если по формуле получается больше), и зависит от напряжения в сети и на АКБ.

В режиме подкачки в нижней строке ЖКИ будет выводиться информация о том, какая потребляемая мощность от сети и сколько мощности «подкачиваем».

Когда подкачка закончится, то будет ожидание полной зарядки АКБ с соответствующей надписью в нижней строке ЖКИ.





В Hybrid/ DOMINATOR моделях в параметре "Генерация МАП"-> "ПодкачкаСети ЭКО" есть еще один режим "Продажа в Сеть". Т.к. на территории РФ нет возможности продавать излишки электроэнергии в общую сеть, то этот режим заблокирован и включить его можно только через программу "Монитор" встороннюю в ПО по обновлению прошивки "MAP2Gui...". Для этого (в этом ПО) надо нажать кнопку «Продажа в сеть». Надпись под ней сменится с «Заблокирована» на «Разблокирована». После этого в меню «Генерация МАП», подкаталог «ПодкачкаСетиЭко» выбираем режим «Продажа в Сеть». При включении этой опции МАП будет осуществлять подкачку, исходя из той-же формулы как "Подкачка Эко", для сторонних МРРТ, или сколько может выдать мощности солнечная панель, для МРРТ (С)тART. Но теперь вся эта мощность будет добавляться в сеть 220В, независимо от нагрузки. Если нагрузка превышает мощность подкачки, то вся подкачка будет уходить в нагрузку. Если нагрузка меньше мощности подкачки, то излишки энергии будут уходить в общую промышленную в сеть.

В модели DOMINATOR если даже включена опция "ПодкачкаСети ЭКО", но на вход 2 установлен дизель-генератор ("Б/Диз.Генер./BMS МРРТ/Реле"->"Вход\_2 220В"-> "Б/ДизГенератор") и МАП переключился на вход 2, то подкачка ЭКО осуществляться не будет.

Режим "Тарифная Сеть" ("Сеть, ЭнергоЭконом"->"Управление Сетью") - работает так же как и "ПринудГенерЭКО", но кроме того во время минимального тарифа сети из "Принудительной генерации" / "Подкачки Эко" МАП перейдет в режим трансляции сети (даже если на АКБ напряжение выше UакбГенЭКО). При переходе в минимальный тариф МАП включит режим заряда независимо от напряжения на АКБ и будет, если выставлено, работать режим заряда малым током (буферный).

Если время минимального тарифа закончилось, но МАП не закончил заряд, то переход на принудительную генерацию будет отложен до конца заряда (исключая буферный режим).

Время минимального тарифа выставляется в  
"Сеть, ЭнергоЭконом"->"Мин Тариф Начало"  
"Сеть, ЭнергоЭконом"->"Мин Тариф Конец"

Время начала и окончания "времени минимального тарифа" - обычно ночное. В это время цена электроэнергии меньше (если, конечно, в вашем регионе есть этот режим и вы на него подписаны). Это время можно установить с точностью до 10мин. Также необходимо установить текущее время в меню "Другие Опции"->"Текущее Время". Установить можно с точностью до минуты и при установке секунды обнуляются. Это время будет отображаться в нижней строке ЖКИ вместе с частотой (если выбрана "Тарифная Сеть").

Целесообразность использования режима "Тарифная Сеть" для экономии электроэнергии сети Вы выбираете самостоятельно, в зависимости от действующих тарифов электроэнергии и текущих цен на АКБ. Например, для кислотных АКБ (с малым циклом заряд-разряд) мы НЕ рекомендуем использовать этот режим.

## ГРОВОЗАЯ ЗАЩИТА

Во время грозы, если молния ударит близко (например, в 50 м от электропроводки), и, если к выходу МАП подключены длинные провода, например, проводка всего дома, то в этих проводах возникнет высоковольтная наводка. Она может привести к порче устройств, причём даже если инвертор выключен (при условии, что к его выходу присоединены длинные провода).

Конечно, так близко молния попадает весьма редко, например, раз в 2 – 4 года (но многое зависит от конкретного места). Чтобы исключить подобные ситуации, предлагаются к продаже специальные автоматы грозозащиты (УЗИП - устройство защиты от импульсных перенапряжений, наводок от молний - см. эл. магазин сайта [www.invertor.ru](http://www.invertor.ru)), которые устанавливаются в электрощите.

В случае, если электричества нет вообще, можно взять металлический штырь (например, оцинкованную трубу диаметром 3/4", длиной 1,5 м), забить его в землю на глубину 1,5 – 1,8 м и прикрутить к нему провод сечением не менее 1,5 мм кв, другим концом соединённый с контактом МАП («земля»).

Только при наличии заземления и зануления, защита от высоковольтных наводок, вызванных молниями, будет работать. Не помешает также и УЗМ (Устройство защиты многофункциональное, ставить после УЗИП).

Заземление инвертора (на сетевой розетке с надписью «Земля»), существенно уменьшит риск порчи МАП из-за грозы.



Фильтр-удлинитель, например, Sven Platinum Pro (индекс Pro обычно указывает на то, что в составе фильтра используется катушка индуктивности) рекомендуется ставить после МАП, если используются нагрузки типа насосов, холодильников, электроинструмента (болгарки, триммеры) и т.д. Также этот фильтр рекомендуется ставить на входе инвертора, если в качестве внешней сети используется бензогенератор или сеть в вашем регионе плохого качества. Подобные бытовые фильтры-удлинители, рассчитаны на нагрузку не более 2кВт. Если у вас нагрузка превышает это значение, то можно разделить нагрузку на несколько фильтров или приобрести в специализированных магазинах устройство защиты под названием Фильтры подавления ЭМП (электро-магнитных помех). Например, DL-50D3 сетевой фильтр подавления ЭМП (см. эл. магазин сайта [www.invertor.ru](http://www.invertor.ru))

## ОБЕСПЕЧЕНИЕ БЕСПЕРЕБОЙНОГО ПИТАНИЯ ОТОПИТЕЛЬНОГО КОТЛА

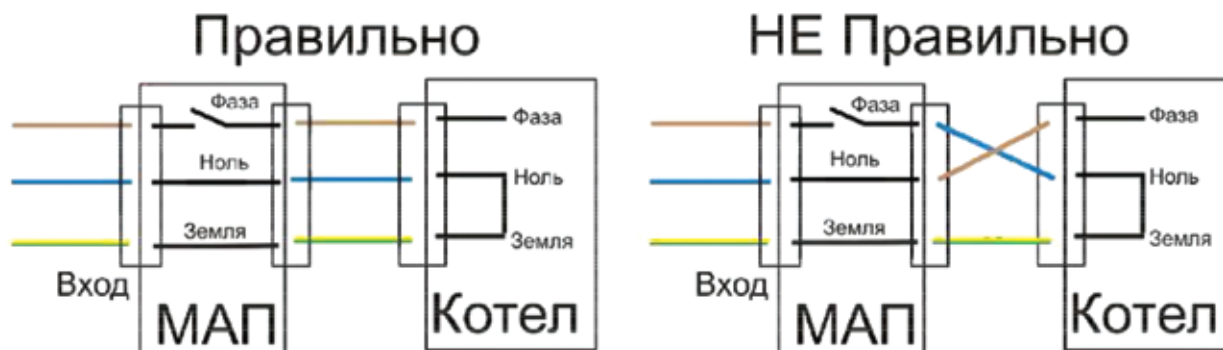
Существуют различные конструкции котлов. Некоторые, например, с атмосферной горелкой. Кроме правильного присоединения фазы котла к фазе сети и "нуля" к "нулю" сети (рис 4,5), они требуют для своей работы обязательного сохранения соединения с нулём сети и при автономной работе от МАП. При этом делать такое соединение отдельным проводом, "в обход" МАП, ЗАПРЕЩАЕТСЯ. Поэтому при использовании МАП в качестве источника бесперебойного питания отопительного котла, для работы последнего, бывает необходимо, перевернуть на 180 град. штепсель в сетевой розетке (у шнура подключения МАП к сети 220 В) и соответственно у самого котла. Дело в том, что переключающий элемент внутри МАП разрывает один сетевой провод из двух. Надо подключить штепсель входного шнура так, чтобы разрывалась цепь именно фазового провода. Тогда соединение с нулевым проводом сети останется и в том случае, когда в сети исчезнет 220 В. Отсюда следует, что проверять работоспособность системы бесперебойного питания для подобных котлов простым выдёргиванием штепселя из розетки нельзя (потеряется связь с нулевым проводом сети).

Для проверки необходимо отсоединить только фазовый провод, что можно сделать, выключив его защитным автоматом. Найти нулевой (не разрывающийся, сквозной) провод в МАП можно и тестером, прозвонив контакты между его входным штепселем и выходной розеткой (МАП ни к сети, ни к аккумуляторам, при этом не подключать) или подключить по надписям, если таковые имеются (см. иллюстрации ниже). Именно этот контакт и должен быть подключён к нулю сети. Сквозным так же является провод защитного заземления (третий, открытый контакт розетки). Внутри МАП он не имеет соединений. Его подключение не является обязательным - все зависит от конкретного котла.

Возможно, в некоторых моделях котлов, системе поджига необходимо напряжение не менее 230В. В подобных случаях, для корректной работы котла, возможно необходимо поднять напряжение на выходе МАП при генерации до 230В-240В.

Для правильной работы МАП с котлом необходимо проверить:

- 1) Четкое соединение - нуль к нулю, фаза к фазе.
- 2) Многие котлы требуют неразрывности соединения с нулём сети и при переходе на работу от МАП. Отсюда следует, что при проверке работоспособности при переходе с сети на МАП - нельзя просто выдёргивать сетевой кабель инвертора от сети. Проверять необходимо, отключая ТОЛЬКО один ФАЗОВЫЙ провод (например, предохранитель-автомат в щитке), сохраняя соединение по нулевому проводу.
- 3) Некоторые котлы требуют подключения земли.
- 4) Попробуйте, также, увеличить выходное напряжение до 230В-240В, либо понизить до 210-200 В.



### ПОДКЛЮЧЕНИЕ К БЕНЗОГЕНЕРАТОРУ

При использовании МАП совместно с бензиновым генератором (в продаже имеются бензиновые и газовые миниэлектростанции, см. эл. магазин сайта [www.invertor.ru](http://www.invertor.ru)) выход 220В последнего присоединяется с помощью шнура к разъему для подключения к сети 220В на входе МАП. Если генератор работает, МАП транслирует его напряжение 220В сквозь себя на выходную розетку и, при необходимости, заряжает аккумуляторы. Когда генератор прекратит работу (например, после выработки запаса бензина, через 3-4 часа), МАП автоматически переключится в режим преобразования напряжения аккумуляторных батарей в 220В. При совместной работе МАП с генератором достигается существенная экономия топлива, а также обеспечивается тишина и значительное сокращение выделения вредных выхлопных газов. Также увеличивается ресурс работы генератора, т.к. общее время его использования уменьшается. В рабочем режиме генератор потребляет топливо в малой зависимости от реальной нагрузки. Это означает, что если подключить телевизор, холодильник и освещение, например, суммарной мощностью 300 Вт к генератору 2,2 кВт, то последний будет потреблять лишь немногим меньше топлива, чем, если к нему подключить все 2,2 кВт. Поэтому, при грамотной эксплуатации (экономичный режим при работе только от МАП, и максимальная нагрузка при работе генератора) можно получить существенную экономию топлива. Примерно 3х – 4х часов работы генератора обычно достаточно для заряда, по меньшей мере, 80% от емкости аккумуляторов.

Также необходимо будет запрограммировать параметры инвертора "МаксМощность" на соответствующую номинальную выходную мощность генератора. В этом случае, если МАП пойдет на заряд во время подключенной нагрузки, и суммарная мощность нагрузки и заряда превысит мощность генератора, то ток заряда будет ограничен, чтобы не выйти за пределы мощности генератора. Как только нагрузка снимется (например, перестал работать насос или вскипел чайник), то ток заряда восстановится в соответствии с программой заряда.

Замечание: Если на сетевой вход МАП подключается 220 В от генератора, то после последнего весьма желательно установить сетевой фильтр 220 В (на соответствующую мощность). При работе инвертора от генератора необходимо выставить расширенные параметры диапазона входного напряжения от 120В до 265В. Мощность генератора рекомендуется выбирать не менее номинальной мощности МАП, иначе, при резких изменениях мощности нагрузки, генератор будет давать высоковольтные гармоники, что может привести к порче оборудования. Рекомендуем приобретать инверторные генераторы со стартером. Они не только имеют идеальную форму 220В, но и существенно снижают расход топлива при малых нагрузках. Это позволяет долго и качественно заряжать АКБ, сохраняя малый расход топлива.

В случае если вы используете генератор со стартером в условиях полной автономии, и особенно, если установлен САП (система автоматического пуска) производства «МикроАРТ», то из-за того, что генератор включается редко (при работе с МАП и АКБ), его внутреннего заряда не хватает для полной зарядки его встроенного маленького аккумулятора. Постепенно штатный аккумулятор генератора может разрядиться и автозапуск перестанет работать.

Для исключения этой проблемы надо установить небольшое недорогое зарядное устройство на 12В с функцией поддержания 13,6В на АКБ. (например Сонар УЗ 207.03). Такое устройство подключается к выходу инвертора, а его клеммы подключаются к аккумулятору генератора.

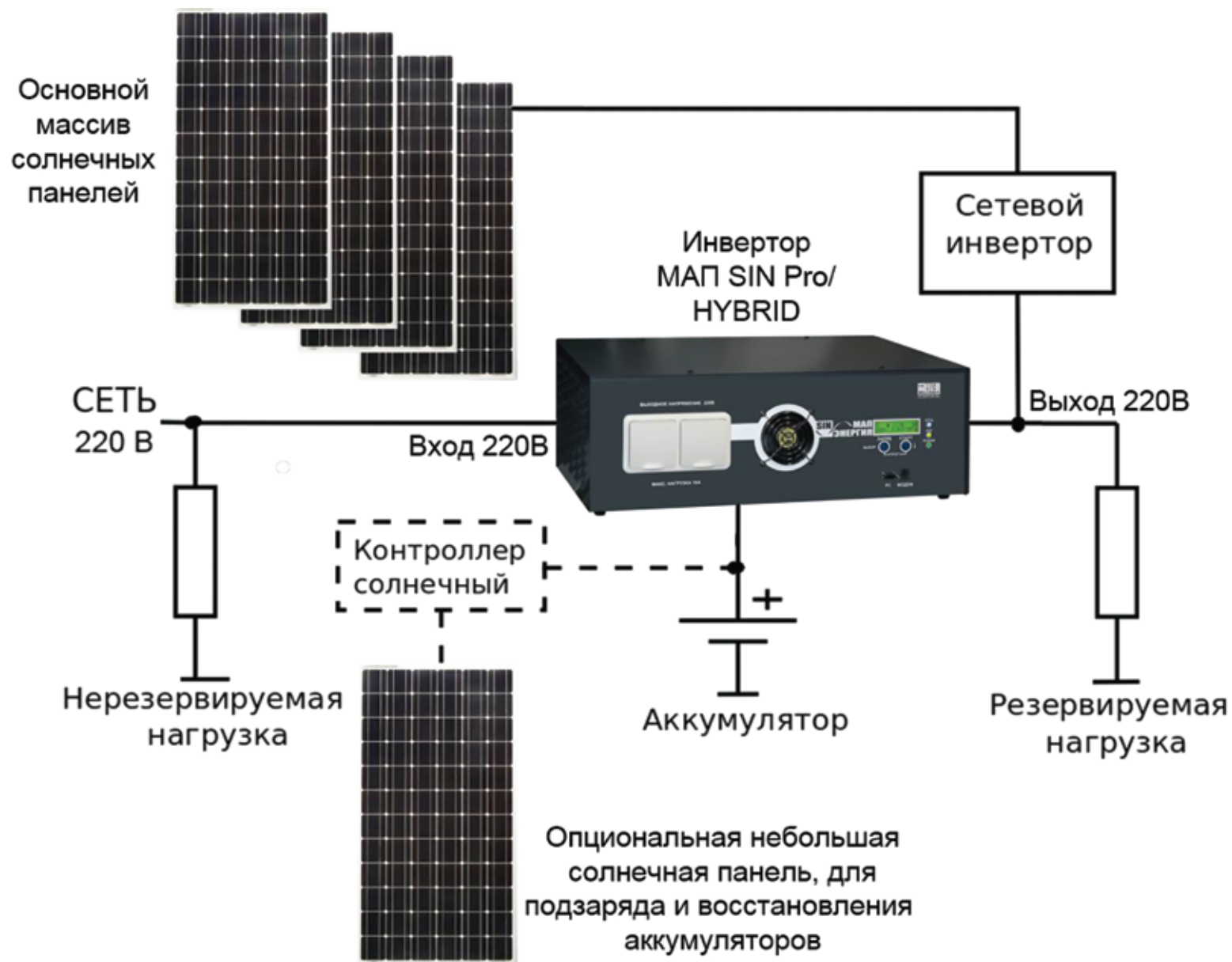
Если у вас генератор со стартером и установлен САП, а также имеется внешняя сеть 220В, то в использовании дополнительного зарядного устройства нет необходимости, т.к. САП будет сам заряжать от сети внутренний аккумулятор генератора, если есть такая необходимость.

## РАБОТА МАП SIN С СЕТЕВЫМИ ИНВЕРТОРАМИ

В случае подключения сетевого инвертора на выход МАП SIN, последний будет являться опорным источником напряжения для сетевого инвертора (в том числе при пропадании 220 В в сети), и при наличии излишков энергии от солнечных панелей, МАП будет направлять их в АКБ. Однако, если не будет нагрузки, а аккумуляторы окажутся заряженными, то для прекращения заряда, надо временно отключить выработку энергии сетевым инвертором. В соответствии с заложенными в сетевой инвертор возможностями, это достигается изменением частоты выходного напряжения 220В в МАП SIN до 52 Гц (и последующем возвратом к 50 Гц, когда напряжение на АКБ снова упадет). Чтобы это происходило автоматически, если у Вас используется сетевой инвертор, необходимо соответственно запрограммировать МАП SIN, отметив соответствующую опцию в ПО по перепрошивке МАП.

Суммарная мощность сетевых инверторов, подключенных к МАП SIN, должна быть меньше или равна мощности зарядного устройства в МАП (зарядная мощность у МАП - не более его  $P_{\text{макс.мап}} * 0,4$ . Т.е., например, максимальная зарядная мощность МАП 9 кВт =  $9 * 0,4 = 3,6$  кВт). Это необходимо для того, чтобы утилизировать энергию от солнечных панелей при отключениях сети и разряженных аккумуляторах. Если сетевой инвертор не обладает функцией плавного уменьшения выработки энергии, при плавном изменении частоты (на 2013 г таких подавляющее большинство), или в открывшемся меню ПО МАП (для вашей версии модели МАП купленной ранее) не предусмотрено плавное изменение частоты на выходе 220 В, то, во избежание заряда АКБ слишком большими токами, необходимо соблюдать правило – мощность установленных солнечных панелей должна быть не более максимально допустимой мощности заряда установленной ёмкости АКБ.

Например, для массива АКБ 200Ач\*48В (4 шт АКБ по 200 Ач\*12В, соединённых последовательно), максимально допустимый зарядный ток считается 0,1С, т.е.  $0,1 * 200 = 20\text{А}$ . Т.е. зарядная мощность будет  $20 * 48 = 960\text{Вт}$ . Значит, для указанной ёмкости АКБ, через сетевой инвертор подключённый к выходу МАП-а, можно подключить солнечные панели общей мощностью до 1 кВт. А чтобы подключить 3 кВт солнечных панелей по этой схеме, необходимо утроить ёмкость аккумуляторов



## ПЕРЕПРОГРАММИРОВАНИЕ И КОНТРОЛЬ ПАРАМЕТРОВ МАП

Для прямого подключения МАП SIN (младшие модели МАП, мощностью до 4,5 кВт включительно) к компьютеру рекомендуем использовать переходник USB-RS232.

Некоторые модели МАП начиная с мощности 6 кВт, а так же любые модели DOMINATOR, имеют встроенный гальванически развязанный USB. Мы разработали и производим не обычный переходник RS232-USB, а гальванически развязанный (его применение особенно актуально, если к МАП подключается стационарный компьютер, на металлическом корпусе которого может быть высокое напряжения или наводки).

Переходник USB –RS-232 – высокоскоростной конвертор, позволяющий подключить устройство по RS-232 к USB-порту компьютера.

Конвертор гальванически развязан, что обеспечивает защиту оборудования.

Особенности:

Гальваническая развязка;

Скорость передачи данных – до 460 кбит/с (реальная скорость ограничена скоростью RS232 до 115 кбит/с);

Поддержка “горячего подключения”;

Компактное исполнение;

Питание от USB.

•Для быстрой работы в настройках драйвера USB в “диспетчер устройств”->“Порты (COM и LPT)”->“USB Serial Port”->“Параметры порта”->“дополнительно...” необходимо установить в разделе “Время ожидания (мсек)” вместо 16 значение 1.

Возможны и иные варианты соединения инверторов МАП SIN с компьютером и интернет (RS232-WiFi, LAN и др.).

Так же, к разъёму RS-232 на МАП, возможно подключение переходников RS232-WiFi, LAN

МАП DOMINATOR не нуждается в подобных переходниках, т.к. имеет встроенный микрокомпьютер с 4-х ядерным процессором и 1 Гб ОЗУ (совместимый с ОС Linux и ОС Windows 10). Микрокомпьютер снабжён LAN, тремя выходами USB, выходом HDMI и др.

Специально разработанное для МАП ПО на ОС Linux уже предустановлено в микрокомпьютер. Кроме подключения к сети/внешним компьютерам, возможно подключение накопителей информации (все данные о системе за прошедший период) на USB-флешках и USB модем. Подробнее см. на сайте [www.invertor.ru](http://www.invertor.ru)



## ТРЕХФАЗНЫЙ КОМПЛЕКС МАП

Трёхфазный комплекс включает в себя три прибора одинаковой мощности типа МАП SIN DOMINATOR (или МАП других модификаций оснащённые дополнительными модулями синхронизации). Комплекс подключается к единому массиву АКБ. Способ подключения к АКБ и настройка ёмкости АКБ не отличается от настройки в обычном исполнении - на каждом приборе прописывается ёмкость всего массива АКБ.

В меню «Генерация МАП» надо войти в подкаталог «Синхронизация МАП» и установить на одном МАП «Ведущий/Фаза1», а на остальных приборах выставить «Фаза2» и «Фаза3», они будут «Ведомыми».

После того как введены нужные параметры и определены приборы по фазам, необходимо соединить приборы для их синхронизации. Для этого на задней панели прибора находятся разъёмы RJ-12 промаркированные как «X1» и «X2». Проводами с соответствующими разъёмами соединяем МАП-ы, выход X1 одного МАП со входом X2 другого МАП. Схема соединения приведена ниже.

После того как подключили АКБ и провода синхронизации приборов, производим первое включение без нагрузки. Включаем сначала тумблер питания низковольтной платы на всех трёх приборах последовательно. При включении тумблера могут возникнуть короткие звуковые сигналы, после включения всех трёх МАП через несколько секунд звук должен исчезнуть, что означает, что все три прибора синхронизировались, иначе есть ошибка при подключении или неправильно выставлены параметры в меню приборов. Потом, только на приборе который определён как «Ведущий Ф1», нажмите кнопку «Старт» коротко, остальные приборы включатся автоматически. Кнопка «Старт» коротко на приборах «Фаза2» и «Фаза3» работать на включение/выключение не будет. Проверьте работу приборов в режиме генерации, отключите приборы (сначала кнопка «Старт» коротко, потом тумблер питания низковольтной платы).

Подключение сети 380 В.

Перед подключением сети 380 В убедитесь, что все тумблеры и автоматические выключатели находятся в выключенном положении, убедитесь в отсутствии напряжения в подключаемых сетевых проводах (вводной автомат в распределительном щите должен быть выключен).

Для подключения сети 380 В рекомендуем использовать клеммник соответствующей мощности, для того чтобы на каждый прибор шёл свой трёхжильный кабель. Вариант подключения клеммника представлен на рисунке ниже, клеммник может быть убран в клеммную коробку или находиться в распределительном щите.

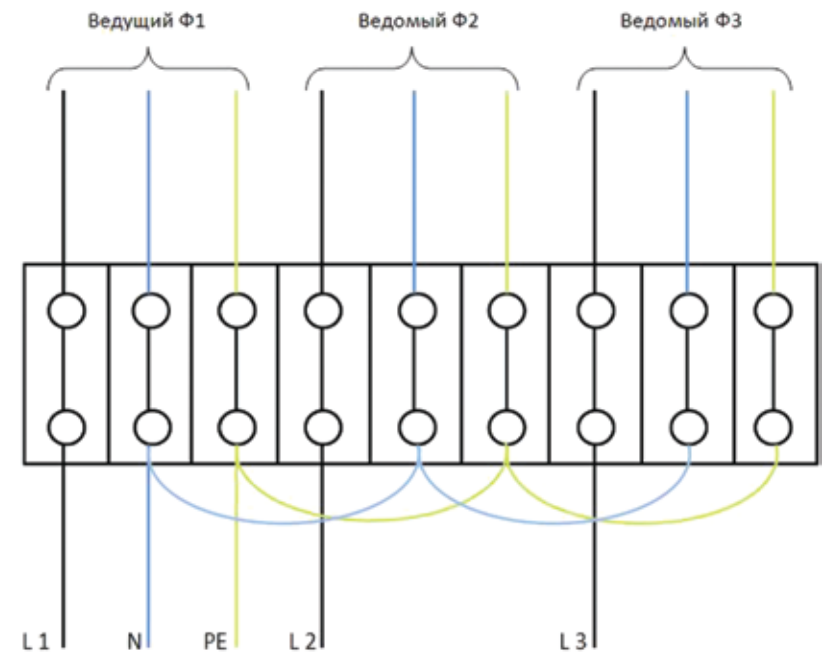
Включаем тумблер питания (пока НЕ нажимаем кнопку «Старт»). Затем включаем автоматический выключатель подачи сети 220 В на каждом приборе. Первым включаем автоматический выключатель расположенный на МАП который определён как «Ведущий Фаза1», затем «Фаза2» и «Фаза3».

**ВНИМАНИЕ** Если после включения автоматического выключателя на приборе «Фаза2» раздаются короткие звуковые сигналы, то выключаем приборы, отключаем вводной автомат 380 В. Далее, необходимо на клеммной колодке поменять местами фазы «L2» и «L3» входящей сети 380 В, после этого повторить процедуру включения - звуковые сигналы должны исчезнуть. В этом случае будут правильно расставлены входные сетевые фазы для их дальнейшей синхронизации. Другой вариант - переставить нумерацию фаз в ЖКИ, а именно поменять местами в настройках «Фаза 2» и «Фаза3» у ведомых МАП.

После согласования входных фаз с нумерацией фаз в МАП можно включать генерацию кнопкой «Старт» коротко и при наличии внешней сети 380В.

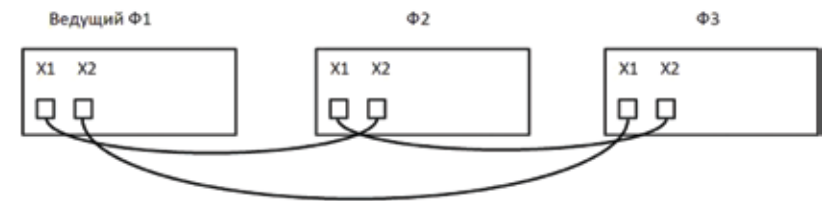
Так же для этой системы желательно сделать «зануление» (соединение входного нуля с собственной землёй на объекте через защитный автомат) – см. «Подробная схема подключения МАП» на стр. 10

К приборам МАП



Вход трёхфазной сети

Подключение МАПов для синхронизации



## ФУНКЦИОНАЛ ТРЁХФАЗНОГО КОМПЛЕКСА МАП «ЭНЕРГИЯ»

Благодаря синхронизации трёх приборов комплекс может обеспечивать бесперебойность работы по трём фазам, при этом он даёт возможность подключать трёхфазные нагрузки. Как писалось выше, приборы подключаются к одному массиву АКБ, их заряд ведётся и регулируется всеми приборами в зависимости от установленной ёмкости и алгоритма заряда.

В случае пропадания напряжения на одной из фаз, прибор, на котором пропало внешнее напряжение, перейдёт на генерацию от АКБ, два других продолжат транслировать сеть. Система не перейдёт полностью на генерацию от АКБ даже в том случае, если пропадёт сеть по двум фазам, т.е. прибор(ы), на котором(ых) сохранится питание, будет(ут) транслировать сеть и попутно заряжать массив АКБ. Зарубежные аналоги переходят на генерацию от АКБ по всем фазам, если питание пропало на приборе, который определён как «Ведущий». В нашем комплексе, даже если питание пропадет, в том числе и на «Ведущем» приборе, на оставшихся приборах будет продолжена трансляция и заряд массива АКБ, если это нужно, а на генерацию перейдут только те приборы, на которых пропадёт внешнее напряжение. Такой режим работы позволит максимально продлить время работы системы в режиме генерации от АКБ, т.к. заряд массива АКБ будет продолжен даже одним прибором. Переход на заряд определяется ведомым и только в случае отсутствия входного напряжения на нем инициатива передается следующей фазе. Аналогично именно ведущий МАП определяет вход/выход в ЭКО режимы (если они установлены).

Работоспособность системы сохраняется и в случае полного пропадания сети по всем трём фазам, тогда все три прибора перейдут на генерацию.

**ВНИМАНИЕ** При работе в трех-фазной сети отдельно выделяются так называемые трех-фазные нагрузки, в основном это моторы. Для таких нагрузок важно, не только чтобы фазы шли со смещением, но и чтобы ни одна фаза не пропала. Для защиты таких приборов выпускается устройство - реле контроля фаз, которое обеспечит отключение всех трёх фаз при пропадании хотя бы одной из них. Мы рекомендуем ставить эту защиту на 3-фазные нагрузки.

В меню МАП-а «Генерация МАП» -> «Работа 3-х фаз» можно выбрать режим работы «Независимый» или «Синхронный», по умолчанию стоит «Синхронный».

Режим «Синхронный» сделан для защиты трёхфазных потребителей (например, 3-х фазных моторов) в случае, если произошла перегрузка, КЗ и т.п. и один из МАП отключился, то остальные тоже отключатся. Этот режим введен как раз для защиты 3-х фазных нагрузок, если перед ними не установлено реле контроля фаз.

Режим «Независимый» - если отключится один МАП, остальные продолжат работу. Может быть использован только в том случае если нет трёхфазных потребителей или если они подключены до МАП.

Режим «Независимый» может использоваться и в том случае, если нагрузка смешанная, однофазная и трёхфазная, но в таком случае все трёхфазные потребители **ОБЯЗАТЕЛЬНО** должны быть защищены отдельными устройствами защиты, например трёхфазным реле контроля фаз, которое обеспечит отключение всех трёх фаз при пропадании хотя бы одной из них. Если реле контроля фаз установлено мы рекомендуем использовать режим «Независимый» (т.к. в случае «неприятностей» по одной из фаз, две другие продолжат работу).

Внешние устройства, такие как BMS и MPPT необходимо подключать к Ведущему МАП, он в свою очередь передаст всю информацию ведомым.



## ДОПОЛНИТЕЛЬНЫЕ УСТРОЙСТВА

- Стабилизаторы сетевого напряжения повышенного быстродействия и точности. Если в вашем регионе сетевое напряжение часто бывает выше или ниже нормы (220 В +/-10%) - для надёжной работы аппаратуры весьма желательно использовать стабилизатор напряжения 220 В. Фирма "МикроАрт" выпускает стабилизаторы переменного напряжения 220 В повышенного быстродействия и точности СН "ЭНЕРГИЯ" (мощностями от 3,0 до 12 кВт). Диапазон входных напряжений при точности + 4% - 140-260В. Диапазон входных напряжений (при точности + 10%) - 130-275 В. Пороги входного напряжения, при выходе за которые стабилизатор автоматически отключается 120-280В. Подробнее см. в интернет на сайте [www.stabilizator.ru](http://www.stabilizator.ru)
- Шкаф со стеклянной дверью 19 дюймов (высота по заказу до 2,25 м)
- Солнечные контроллеры серии КЭС, САП Энергия (системы автозапуска генератора для работы совместно с МАП)
- Генераторы обычного преобразования и инверторные, доработанные для работы с МАП
- Солнечные панели (батареи, модули) и ветрогенераторы.

[www.vetrogenerator.ru](http://www.vetrogenerator.ru)

[www.stabilizator.ru](http://www.stabilizator.ru)

[www.invertor.ru](http://www.invertor.ru)



## ОШИБКИ, НЕИСПРАВНОСТИ И ПРЕДУПРЕЖДЕНИЯ

Нижняя строка ЖКИ во время перегрузок и проблем может выдавать следующие сообщения:

|                                    |   |
|------------------------------------|---|
| ВышеНоминала                       | Сначала мигает мощность нагрузки и идет прямой отсчет времени, через 30 мин работы в режиме выше номинальной нагрузки срабатывает выключение генерации на 30 мин для охлаждения прибора. Если в процессе превышения номинальной мощности, она уменьшится ниже номинала, пойдет обратный отсчет, снова увеличится - пойдёт прямой отсчет и т.д.  |
| Полн Разряд                        | Напряжение на АКБ опустилось ниже 11В/22в/44в (заводское). Мигает в течени 60 сек, и отображает обратный отсчет, после чего выключает генерацию 220В и переходит в режим ожидания.  |
| Разряд, Ждем                       | Прибор ждет появления напряжения на аккумуляторе УакбГенЭКО 12,5В/25в/50в (заводское), после чего работа возобновится. Напряжение на АКБ может повыситься за счет внешней зарядки (например, от солнечной батареи, ветрогенератора и т.п.) или, если появилась сеть на входе (подключился бензиновый генератор), то включится режим заряда.   |
| Перегрузка<br>Перегрузка По Сети   | Возникает при превышении тока нагрузки в режиме генерации, если мощность потребления превышает 110%, а в режиме трансляции сети 130%, от максимальной мощности. Начинается обратный отсчет работы на перегрузке - 9 сек, после чего генерация или трансляция сети прекратится. Если мощность потребления еще больше и превышает 130% от максимальной мощности МАП-а во время генерации или 160% во время трансляции сети, то генерация или трансляция прекратится сразу. После этого появится обратный отсчет времени перерыва между перегрузками -7 сек. Будут произведены 6 попыток, их количество отображается миганием в символе номер 3. Если перегрузки устранены, то через 10 мин количество попыток обнулится, иначе см. следующий пункт. |
| Выкл перегрузАКБ                   | После 6-ти перегрузок подряд, во время генерации, МАП отключает генерацию. При появлении сети на входе транслирует ее на выход, а, также, может начаться заряд. Войти в нормальный режим можно, нажав коротко кнопку "Старт", но предварительно необходимо устранить проблемы с нагрузкой.  |
| Вентилятор                         | Не работает вентилятор. Также выводится его номер и/или их количество. Запишите - эта информация необходима для службы сервиса.   |
| До Заряда                          | Обратный отсчет времени до включения заряда.  |
| ПромСетьНаВыходе                   | Возможно, "залипло" реле внутри прибора, либо на выходную розетку МАП или на клемму «фаза выход» в клеммной коробке подали внешнее напряжение от промышленной сети. Во втором случае эта ошибка может и не появиться, т.к. прибор может выйти из строя.   |
| >Рмах БензоГенер<br>>Рмах Сети 220 | Нагрузка превышает мощность бензогенератора или сети, но меньше мощности МАП. Инвертор перешел на генерацию и отключил нагрузку от бензогенератора. Если нагрузка уменьшится и будет ниже мощности бензогенератора, то МАП снова подключит нагрузку к бензогенератору.  |
| ПерегревОстываем                   | Сработали датчики температуры - генерация приостанавливается, пока температура не придет в норму. Может возникать при нестандартных операциях, например, если не работают вентиляторы или при больших токах заряда.   |
| РежимЗарядаВыкл                    | Попытка запуска режима заряда (например, кнопкой ЗАРЯД) при включенной опции ТолькоТрансляц в меню.   |
| ПринудитГенерЭКО                   | Несмотря на наличие сети идет генерация от АКБ, т.к. выставлен один из режимов ЭКО Управление Сетью в меню МАП.   |
| Консервация                        | Включён режим консервации   |
| ЖдемВнешПолнЗаря                   | В Эко режиме, когда напряжение АКБ опустилось ниже УакбГенЭКО, то «Принудительная генерация» или «Подкачка Эко» прекращается. Если при этом Уакб Старт Заряд ниже текущего напряжения АКБ, то заряд АКБ от сети не будет производиться, а будет ждать полного заряда АКБ от альтернативных источников, см. приложение «Дополнение. Эко Режимы»  |
| НЕПолярностьТора                   | Внутренняя, МАП прекратит работу и будет издавать звуковой сигнал. Необходимо доставить прибор в сервис центр.  |
| НЕТ СЕТИ НаВходе                   | Предупреждение, что пропала сеть на входе. (Если выставлена опция "Сигнал НЕТ СЕТИ").   |
| Подкачка +х,хкВт                   | Указывает сколько ватт подкачивается в сеть из АКБ.   |
| BMS Полн. Разряд                   | Одна из банок АКБ разряжена (Если установлен BMS).  |
| BMS Полный Заряд                   | Одна из банок АКБ полностью заряжена (Если установлен BMS).   |
| Температура! АКБ                   | Температура АКБ выше предела.   |
| Мин ТарифнаяЗона                   | Вошли в зону времени минимального тарифного времени (при установке опции "Тарифная сеть").  |
| T<0г Заряд Выкл.                   | Температура АКБ ниже нуля градусов Цельсия (при выборе Lilon АКБ). В этом случае заряд АКБ выключается.   |
| Заряд Ограничен                    | По каким либо причинам (например, высокая температура радиаторов, ультра низкое напряжение на АКБ) ограничен ток заряда по АКБ.   |

## Ошибки по восклицательному знаку!

Кроме того могут возникать ошибки и предупреждения которые отображаются в табло “текущих предупреждений или ошибок” (в случае их присутствия, при этом в главном меню будет мигать символ !).

Системные ошибки: МАП прекратит работу и будет издавать звуковой сигнал. Необходимо доставить прибор в сервис центр (исключение - отказ датчика температуры и ошибка перемычек - работа будет продолжена).

|   |   |
|---|---|
| <p>Запись в EEPROM<br/>Интерапт<br/>НетДатчикаТемпер<br/>Системная ошибка<br/>Ошибка перемычек<br/>НЕПолярностьТора</p> <p>Другие ошибки и предупреждения:<br/>АКБ - разряжен !!<br/>Уакб высокое<br/>ТокKZпоАКБ Заряд- Ток короткого замыкания по АКБ во время заряда.<br/>Ток KZ по АКБ<br/>Залипло прх реле<br/>неправильное подключение, либо обратиться в сервис центр.<br/>Ток K3 по сети<br/>ВыхПодНапряжение- Выход под напряжением<br/>Произошел Сброс</p> <p>АКБ разряжен<br/>Перегрузка<br/>Раб выше номинал<br/>Высокая температ<br/>Вентилят не раб.<br/>Перегрузка сети<br/>Сбой режима раб<br/>МножкратK3заряд</p> <p>Нет ф-ций кнопки<br/>Сеть за пределом<br/>Выбросы в нагруз<br/>маломощный (относительно нагрузки) МАП.<br/>Выбросы в Сети<br/>маломощный (относительно нагрузки) бензо(дизель)-генератор.</p> <p>Залипла кнопка<br/>НетСетиДляЗаряда<br/>Нагруз&gt;Мощн.Сети<br/>НеСтабильнаяСеть</p> <p>Нет Синхро Фазы<br/>Сдвиг Фазы</p> <p>Ошибка I2C BMS<br/>Ошибка I2C MPPT<br/>Разное ПО у MPPT</p> | <ul style="list-style-type: none"><li>- Ошибка микроконтроллера или ошибка программирования.</li><li>- Ошибка микроконтроллера.</li><li>- Отказ датчика температуры.</li><li>- Ошибка микроконтроллера.</li><li>- Внутренняя, возможно некорректное вмешательство несертифицированного специалиста при ремонте МАП.</li><li>- Внутренняя, МАП прекратит работу и будет издавать звуковой сигнал.</li></ul><br><ul style="list-style-type: none"><li>- Была сильная просадка АКБ.</li><li>- Напряжение АКБ выше предела.</li></ul><br><ul style="list-style-type: none"><li>- Ток короткого замыкания по АКБ во время генерации.</li><li>- Замыкание реле или подали сетевое напряжение на вход. Критическая ошибка либо исправить</li></ul><br><ul style="list-style-type: none"><li>- Ток короткого замыкания по сети 220В.</li><li>- возможно подключили сеть на выход либо обратиться в сервис центр.</li><li>- Возникает при включении питания (или подключении АКБ) иначе необходимо обратиться в сервис центр.</li></ul><br><ul style="list-style-type: none"><li>- Напряжение АКБ ниже минимально допустимого.</li><li>- Мощность нагрузки выше допустимой.</li><li>- Мощность нагрузки выше номинальной.</li><li>- Температура по одному из внутренних датчиков температуры выше допустимой.</li><li>- Не работает вентилятор или нет сигнала от него.</li><li>- Ток отбираемый от сети выше допустимого.</li><li>- Возможно необходимо обратиться в сервис центр.</li><li>- Более 10 раз было короткое замыкание во время заряда. Новый заряд возобновится через сутки.</li></ul><br><ul style="list-style-type: none"><li>- Неправильное сочетание нажатий кнопок.</li><li>- Сеть вышла за установленные рамки напряжений или по частоте.</li><li>- Могут возникать из-за “грязных” нагрузок. Как правило это мощный электроинструмент нагруженные на</li></ul><br><ul style="list-style-type: none"><li>- Могут возникать из-за “грязных” нагрузок. Как правило это мощный электроинструмент нагруженные на</li></ul><br><ul style="list-style-type: none"><li>- Возможно кнопка застряла или неисправность кнопки.</li><li>- Пытались запустить принудительный заряд при отсутствии сети 220В на входе.</li><li>- Не будет перехода на трансляцию сети, т.к. выставлено ограничение сети выше текущей нагрузки.</li><li>- Напряжение сети “прыгает”, как правило возникает с маломощными бензо(дизель)-генераторами и большими или “грязными” нагрузками.</li></ul><br><ul style="list-style-type: none"><li>- При работе с 3-фазной сетью, нет сигнала от других двух фаз.</li><li>- Одна из фаз сильно смещена от нормы (возможно появление при резкой смены нагрузки по одной из фаз).</li></ul><br><ul style="list-style-type: none"><li>- Ошибка связи с BMS.</li><li>- Ошибка связи с MPPT.</li><li>- Необходимо обновить ПО либо у МАП либо у MPPT либо у обоих.</li></ul> |
|---|---|

## ОБЩЕЕ ОПИСАНИЕ СИСТЕМЫ ДИСТАНЦИОННОГО МОНИТОРИНГА МОДЕЛИ МАП DOMINATOR

СРАВНИТЕЛЬНАЯ ТАБЛИЦА ОСНОВНЫХ ВОЗМОЖНОСТЕЙ ИНВЕРТОРОВ  
МАП SIN МОДИФИКАЦИЙ PRO, HYBRID, DOMINATOR

| №  | Свойство  | МАП PRO     | МАП HYBRID  | МАП DOMINATOR |
|----|---|-------------|-------------|---------------|
| 1  | Диапазон мощностей  | 1,3-20 кВт  | 1,3-20 кВт  | 3-20 кВт      |
| 2  | Номинальное напряжение АКБ  | 12В/24В/48В | 12В/24В/48В | 12В/24В/48В   |
| 3  | Функции батарейного инвертора   | ✓           | ✓           | ✓             |
| 4  | Функции сетевого инвертора (синхронизация с внешней сетью, подкачка в сеть, работа в ЭКО режиме)          |             | ✓           | ✓             |
| 5  | Работа в 3-х фазной сети  |             | ОПЦИЯ       | ✓             |
| 6  | Наличие 2-х входов для сети 220В (один из которых можно использовать для входа резервного генератора)     |             |             | ✓             |
| 7  | Синхронная (параллельная) работа до 9 приборов в однофазной сети и до 27 в трехфазной                     |             |             | ✓             |
| 8  | Наличие 2-х реле с «сухими контактами» (для управления генератором или др. нагрузками)                    |             |             | ✓             |
| 9  | Встроенный монитор АКБ (на базе встроенного миниПК)   |             |             | ✓             |
| 10 | Встроенный миниПК и построенный на его базе Web-сервер для дистанционного мониторинга и управления (в том |             |             | ✓             |

Модель МАП DOMINATOR оснащена встроенным миникомпьютером на базе Raspberry Pi 2 Model B: однокристальная система Broadcom BCM2836 с четырьмя ядрами ARMv7 Cortex-A7 частотой 900 МГц и Broadcom VideoCore IV 250 МГц, 1 гигабайт ОЗУ. Миникомпьютер снабжён LAN, четырьмя выходами USB, выходом HDMI и др. Специально разработанное для МАП ПО на базе ОС Linux уже предустановлено в микрокомпьютер. Это небольшой веб-сервер, который по вашему желанию может быть доступен с любого устройства в мире, поддерживающего Интернет-соединение и имеющего любой веб-браузер. Вы можете наблюдать работу в реальном времени всех ваших устройств и управлять ими как в пределах дома, так и издалека, например, со смартфона. Некоторые странички созданы умышленно в очень простом виде, что позволяет их открывать на самых простых устройствах.

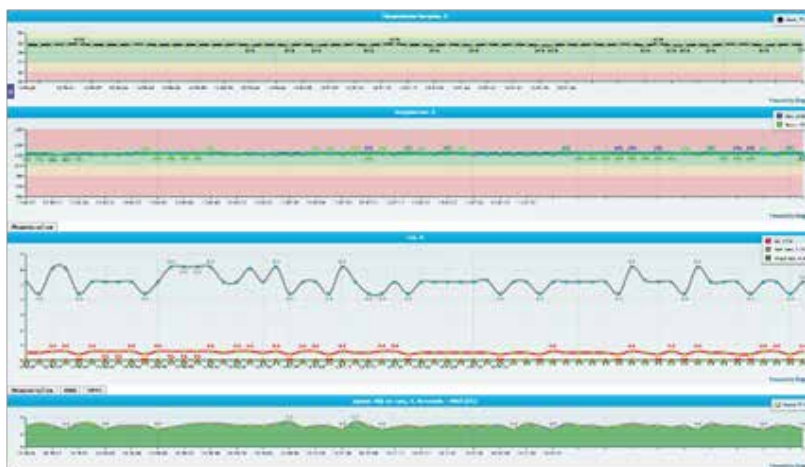
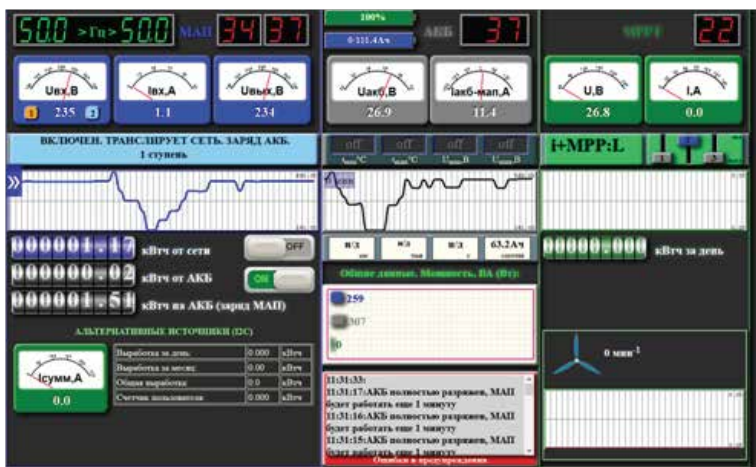
### ИДЕОЛОГИЯ, АРХИТЕКТУРА И БАЗОВАЯ ФУНКЦИОНАЛЬНОСТЬ ПО:

- 1 | В системе присутствуют сервисы чтения/записи данных с/на МАП, чтения данных контроллера MPPT, батарейного монитора, СМС. Некоторые из них умеют «общаться» между собой. Принцип построения – модульный. Архитектура трехуровневая. Сбор данных, хранение, отображение.
- 2 | Система предусматривает подключение по последовательному порту (либо с помощью встроенного в МАП или контроллер MPPT адаптера, либо с помощью отдельного адаптера USB-RS232) одного МАП (один USB порт миниПК), либо одного контроллера (второй USB порт миниПК), либо двух этих устройств одновременно. Также предусмотрено использование внешнего GSM модема для настраиваемых СМС уведомлений и управления (третий USB порт миниПК). Четвертый USB порт миниПК занят USB-накопителем, на который установлена вся система и ведется база данных с параметрами системы.

## ФУНКЦИИ:

1. Мониторинг и управление МАП
2. Мониторинг МРРТ (ММРТ должен быть подключен к миниПК отдельным USB кабелем). Включая модель МРРТ для ветрогенератора, с датчиком оборотов
3. Получение, учет и отображение суммарных токов от всех МРРТ, подключенных к МАП по шине I2C
4. Настраиваемые СМС уведомления и СМС управление МАПом с доверенных номеров
5. Модульный веб-интерфейс. У вас будут отображаться только элементы, отражающие реально включенные устройства
6. Визуально адаптированный интерфейс с подсказками. По цвету иконок возможно быстро оценить состояние работы системы. Фактически – применен подход промышленных интерфейсов, адаптированных на быстрое восприятие оператором
7. Мониторинг батарейных систем LiFePO4 с BMS ООО «МикроАрт», в т. ч. поочередно
8. Построение практически любых графиков реального времени, живых и растровых графиков по накопленной истории, а также мульти-графиков (несколько параметров одновременно)
9. Полная информация о МАП для возможности отправки в службу поддержки
10. Максимально гибкая конфигурация системы через веб-интерфейс, в т. ч. просмотр syslog
12. Все настройки системы и МАП в отдельной области, защищенной логином/паролем
13. Функция батарейного монитора. Отдельное описание в файле battery\_monitor.rtf (на USB накопителе)
  - a. Учитывает реальный расход ампер-часов с батареи
  - b. Учитывает расход батареи в %, в зависимости от токов разряда
  - c. Позволяет самостоятельно выполнять КТЦ
  - d. Измеряет емкость АКБ по алгоритму с использованием таблицы Напряжения Разомкнутой Цепи
  - e. Имеется возможность отключения генерации 220 В инвертором МАП при падении ёмкости АКБ до заданного уровня, т.е. при определенном % глубины разряда. Например, если вы видите 20%, то это значит, что DOD (глубина разряда) составила 80%. Если DOD либо потребленные ампер-часы превысили настройку, то посылается команда МАП - выкл. и МАП прекращает генерацию.
14. Работа с базой данных (восстановление / резервное копирование / очистка)
15. Удаленное выключение, либо любые команды \*nix серверам в зависимости от данных батарейного монитора. Например, выключение определенных серверов при уровне глубины разряда DOD 80%. Отдельное описание в файле servers\_off.rtf
16. Мониторинг в реальном времени через веб-интерфейс работы основных сервисов: МАП, МРРТ, батарейного монитора, СМС, MySQL, с возможностью остановки/запуска





17. Устойчивость к ошибкам в каналах связи

18. Интерфейс написан практически без применения растровой графики, что позволяет ему очень быстро загружаться даже на «тонких» каналах связи

19. email уведомления

20. функция мастер-узла, позволяющая создавать и отслеживать распределенную систему инверторов и контроллеров с общими батарейными блоками

*Вы используете Raspberry Pi 2, его, как и любой другой компьютер, рекомендуется выключать/перезагружать штатным образом. Через меню **СИСТЕМА -> СЕРВИСЫ**.*

*Сам Raspberry Pi 2 при работе использует минимум ресурсов. Средняя загрузка процессора – не более 3%.*

## ПОДГОТОВКА К РАБОТЕ И ЗАПУСК МОНИТОРИНГА

В отличие от других моделей МАП модель DOMINATOR имеет в своем комплекте поставки дополнительно:

- Кабель интерфейсный USB 2.0 AM/BM -1 шт.
- USB-накопитель (флэшка) 16Gb (с предустановленным ПО) - 1 шт.

На рисунке 1. Представлено схематическое расположение органов управления модели МАП DOMINATOR мощностью от 9 кВт (модели 3-6 кВт имеют схожий вид передней панели). Все относящиеся к мониторингу разъёмы и органы управления расположены в правой части прибора за блоком розеток, и включают в себя «Выключатель питания миниПК», 4 разъема USB и разъем локальной сети LAN.

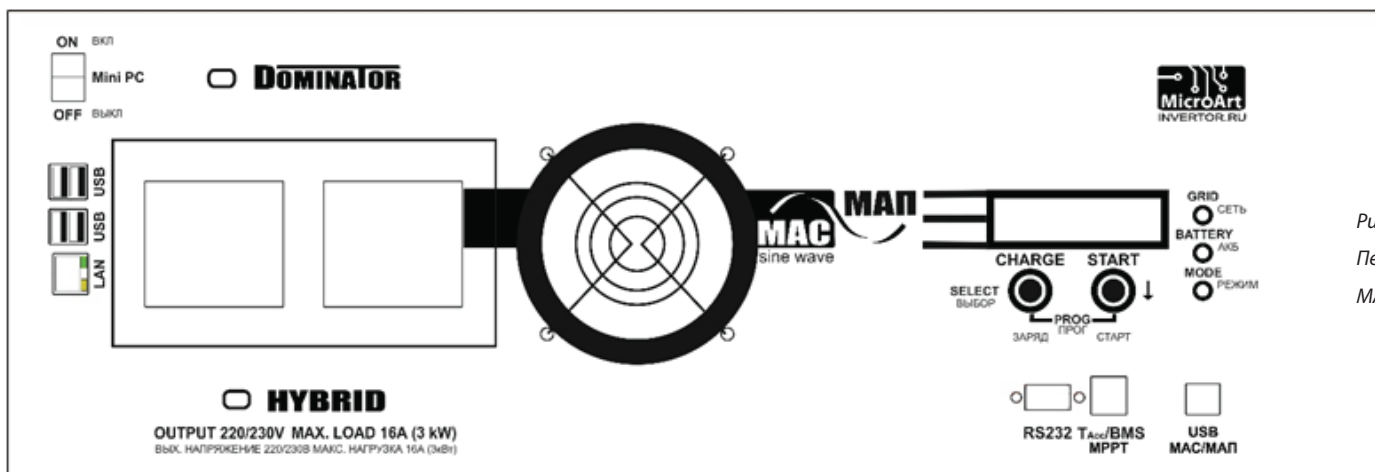


Рисунок 1.  
Передняя панель  
МАП DOMINATOR

### Для того чтобы начать работу необходимо произвести следующие действия:

1. Включить и настроить МАП согласно инструкции по эксплуатации и вашими потребностями. При этом рекомендуется перевести выключатель «Mini PC» в положение Выкл. И вообще, если вы не собираетесь производить мониторинг/дистанционное управление системой рекомендуется оставлять миниПК выключенным
  2. Установить USB-накопитель (флэшку), входящую в комплект поставки, в любой порт USB миниПК (если не установлена)
  3. Подключите LAN порт миниПК - к компьютеру или маршрутизатору/роутеру с DHCP сервером с помощью стандартного сетевого патч-корда необходимой длины (в комплект поставки не входит)
  - 4. Соедините разъем USB МАП и любой порт USB миниПК кабелем, входящим в комплект поставки**
  5. Соедините разъем USB контроллера MPPT (при наличии контроллера) и любой порт USB миниПК
  6. Переведите выключатель «Mini PC» в положение Вкл. Ожидаете полной загрузки. Примерно 1 минута. О работе устройства можно судить по свечению/морганию светодиодов сетевой активности.
  7. С помощью Web-браузера зайдите в настройки роутера вашей локальной сети и посмотрите какой IP –адрес выдал роутер вашему МАПу.
  8. Наберите в адресной строке Web-браузера полученный адрес, и вы попадете Web-интерфейс устройства. Т.е. к примеру, если IP адрес МАПа 192.168.0.22, то в браузере вы набираете: <http://192.168.0.22>.
  9. Заходите в меню СИСТЕМА подменю СЕРВИСЫ и запускаете последовательно сервис МАП, а далее при необходимости сервис MPPT, сервис батарейного монитора и др.
- Вход в подменю СИСТЕМА. Пароль/логин по умолчанию: admin/microart**
10. Возвращаетесь в меню приборы и контролируете, что получаете корректные данные. Первое включение завершено.



**ВНИМАНИЕ!** МАП имеет только один порт RS232, разъем USB MAC/МАП подключен к тому же порту внутри прибора через преобразователь интерфейсов RS-USB, поэтому подключение к ПК (для обновления внутреннего ПО или мониторинга) или к миниПК (для мониторинга) может осуществляться только через одно подключение: или RS232 или USB MAC/МАП.

**ПРИМЕЧАНИЕ.** Если вы подключаете МАП напрямую к ПК или к сети без DHCP-сервера, необходимо предварительно отредактировать файл `monitor.ini`, чтобы установить источник получения IP адреса и режим работы настроек/команд МАП (ограниченный или полный). Этот файл находится на USB-накопителе, виден и доступен для редактирования под любой ОС.

## ДОПОЛНИТЕЛЬНЫЕ СВЕДЕНИЯ НЕОБХОДИМЫЕ ДЛЯ МОНИТОРИНГА

На порту 10 000 доступен упрощенный интерфейс администратора WEBMIN, т.е. [http://your\\_IP:10000](http://your_IP:10000). С помощью которого вы можете установить необходимые вам IP-адрес и корректное время.

**Пароль/логин по умолчанию: admin/microart.**

Вы сможете установить GSM модем и выполнить настройку оповещения и управления через СМС команды. Модем должен быть предварительно переведен в режим "только модем". Для подключения, учитывая габариты 3G модема, вам может понадобиться USB 2.0 совместимый удлиннитель. GSM модем подключается в любой свободный USB-порт миниПК. Некачественный шнур может привести к сбоям и проблемам в работе. Поскольку многие современные модемы 4G сложно переводятся или не переводятся вовсе в режим «только модем», рекомендуем перед покупкой убедиться в такой возможности.

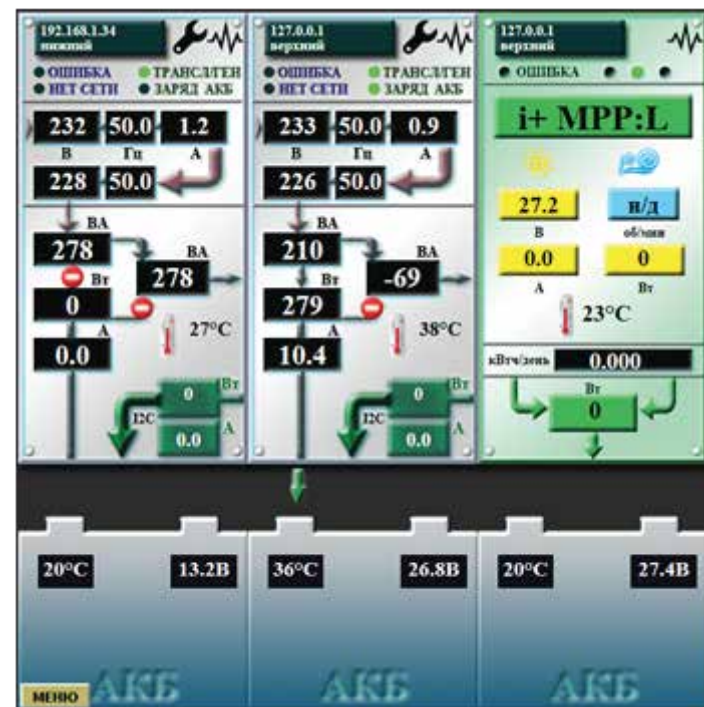
При наличии двух устройств (МАП и МРРТ) примерный прирост размера базы данных – около 4-5 ГБ в год. Раздел БД на USB-накопителе – около 10ГБ. Текущий размер базы можно посмотреть в разделе «СИСТЕМА» - «РАБОТА С БД». При достижении базой данных большого объема, вы можете либо очистить таблицы с помощью кнопки «очистить таблицы» и вести БД заново, либо сохранить БД на другой носитель, либо просто нарезать образ системы на новый носитель, а старый с БД положить на полку на сохранение.

В случае трехфазных систем или нескольких запараллеленных МАП DOMINATOR, рекомендуем воспользоваться функцией **МАСТЕР УЗЕЛ**, где можно настроить вывод на один экран показаний нескольких устройств. Вы можете настроить систему, отключить ее от сети или ПК, и она будет сохранять все данные о состоянии вашей сети и устройств на USB-накопитель. В последующем, подключив систему к сети или ПК, вы можете просмотреть необходимые данные с помощью меню **ИСТОРИЯ**.

При соответствующем подключении устройства к Internet мониторинг/управление можно осуществлять с любого устройства, подключенного к Internet. Краткую инструкцию по подключению ПАК «Малина» к Internet можно посмотреть на сайте <http://invertor.ru/monitoring.html>.

Система по умолчанию, не позволяет дистанционно выключать МАП, если все-таки вам это нужно, необходимо отредактировать файл monitor.ini с помощью ПК перед его установкой в МАП.

Система имеет абсолютно понятный и логичный интерфейс, необходимые подсказки и не вызывает никаких трудностей при эксплуатации, подробные описание всех возможностей и необходимые программы вы можете найти в файлах описаний, установив USB-накопитель в ПК.





## ОДНОФАЗНАЯ ПАРАЛЛЕЛЬНАЯ РАБОТА

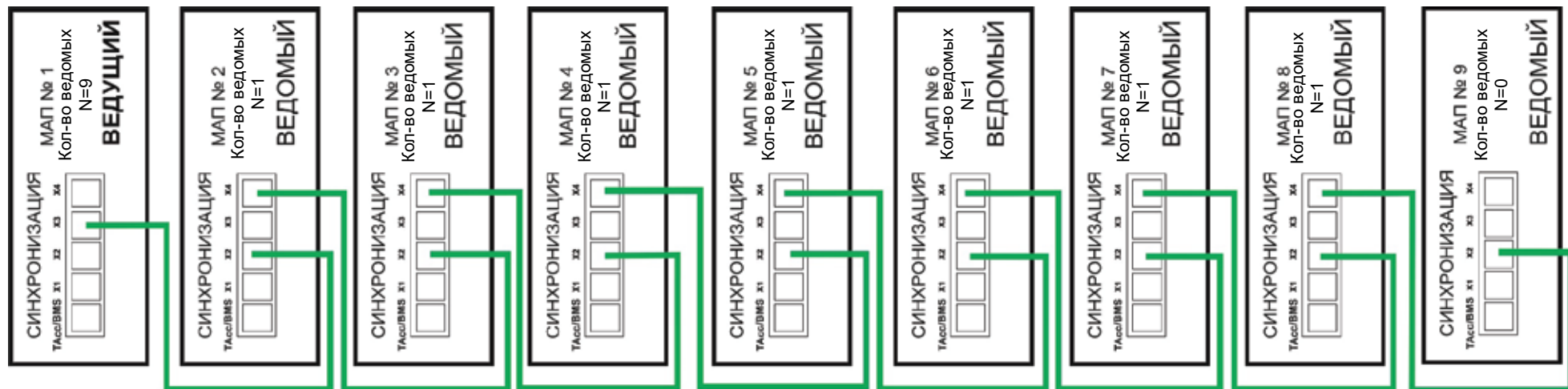
МАП DOMINATOR умеет синхронизироваться не только с сетью 220В (или с электрогенератором), но и параллельно между другими инверторами МАП DOMINATOR (до 9 шт. параллельно). Это может быть полезно для постепенного наращивания мощности и повышения отказоустойчивости системы. Система из нескольких параллельных МАП DOMINATOR может быть построена из приборов одинаковой мощности. Кроме того, можно нарастить мощность и у трехфазных систем.

Для использования системы необходимо соединить приборы с помощью кабелей синхронизации (приобретаются отдельно), подключение производится через разъемы СИНХРОНИЗАЦИЯ на задней панели прибора обозначенные X1-X4. Логика соединения следующая: ВЕДУЩИЙ->1-й ВЕДОМЫЙ X3 -> X2; 1-й ВЕДОМЫЙ->2-й и последующие ВЕДОМЫЕ X4 -> X2. Выставить в меню приборов ВЕДУЩИЙ прибор и количество ВЕДОМЫХ, у всех ВЕДОМЫХ указать, что они ВЕДОМЫЕ. У всех кроме последнего ВЕДОМОГО нужно указать кол-во ведомых приборов более 1. У последнего ВЕДОМОГО прибора указать кол-во ведомых приборов 0, для этого:

1. Зайти в меню МАПа
2. Выбрать пункт меню: **Генерация МАП**
3. Выбрать подменю: **Синхронизация МАП**
4. Соответственно выставить функцию прибора: **ВЕДУЩИЙ или ВЕДОМЫЙ**
5. Установить кол-во ведомых приборов: в меню **Бензо/Газо/Диз.Генер./BMS MPPT** подменю **Кол-во Ведом. МАП** (устанавливается у ВЕДУЩЕГО прибора полное кол-во ВЕДОМЫХ, у ВЕДОМЫХ приборов 1, у **последнего в цепочке ВЕДОМОГО 0**)

Далее можно запараллелить выходы сети 220В всех приборов. Все приборы подключаются к одному массиву АКБ. Входы переменного тока 220В всех МАПов в системе должны быть подключены к одному источнику входного напряжения.

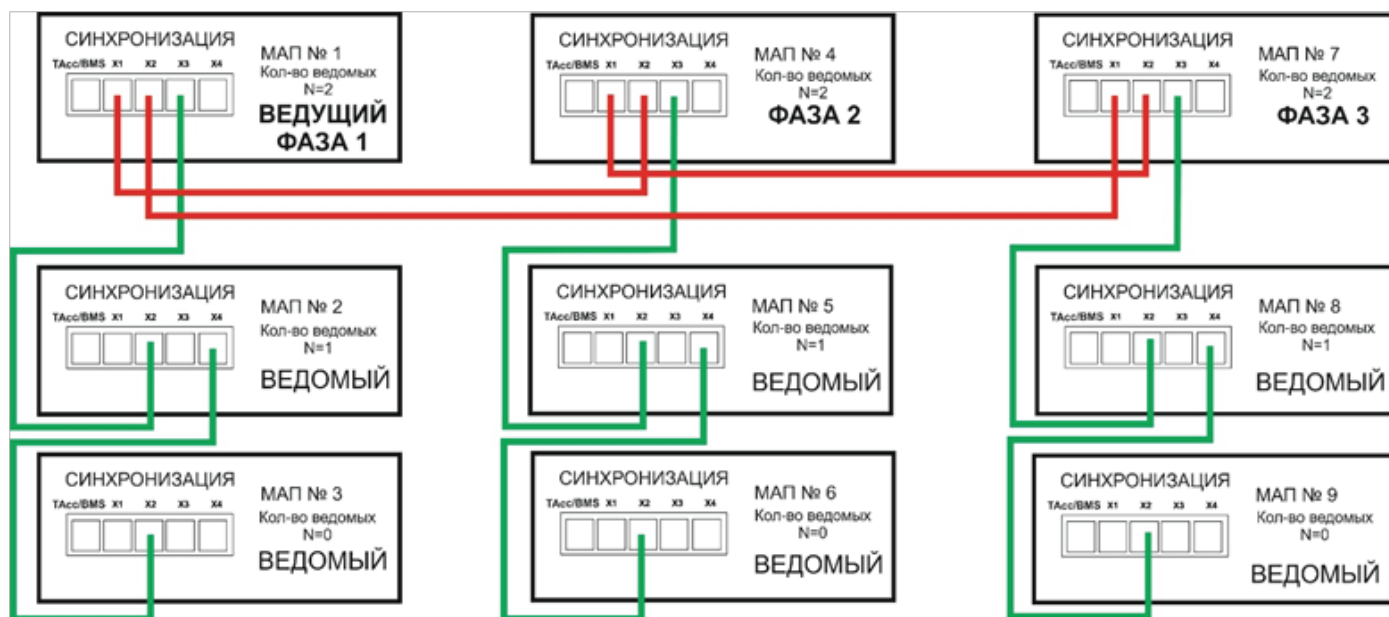
На рисунке 2 представлена схема подключения МАП при параллельном подключении в однофазной сети.



## ТРЕХФАЗНАЯ ПАРАЛЛЕЛЬНАЯ РАБОТА

Если необходимо нарастить мощность трехфазной сети, то нужно соединить приборы в соответствии со схемой на рисунке 3, в качестве примера приведена схема из 9 приборов (3 прибора на фазу), если необходимо нарастить до 27 приборов, то добавляются ВЕДОМЫЕ на каждой фазе по аналогии с рисунком 2. Далее необходимо правильно выставить фазы у ВЕДУЩИХ в соответствии с руководством пользователя на трехфазный комплекс МАП. Выставить в меню приборов ВЕДУЩИЕ приборы на каждой фазе и количество ВЕДОМЫХ, у всех ВЕДОМЫХ указать, что они ВЕДОМЫЕ, для этого:

1. Зайти в меню МАПа
2. Выбрать пункт меню: **Генерация МАП**
3. Выбрать подменю: **Синхронизация МАП**
4. Соответственно выставить функцию прибора: **ВЕДУЩИЙ/Фаза 1** (соответственно для других фаз: **Фаза 2** и **Фаза 3**) или **ВЕДОМЫЙ**
5. Установить кол-во ведомых приборов: в меню **Бензо/Газо/Диз.Генер./BMS MPPT** подменю **Кол-во Ведом. МАП** (устанавливается у ВЕДУЩЕГО прибора полное кол-во ВЕДОМЫХ, у ВЕДОМЫХ приборов 1, у **последнего в цепочке ВЕДОМОГО 0**)



Рекомендуется сначала выставить у ВЕДУЩИХ правильное чередование фаз (отсутствие ошибок и звуковых сигналов при подаче на вход трехфазного напряжения), а затем подключать к ВЕДУЩИМ цепочки ВЕДОМЫХ. Все работы производить в соответствии с руководством пользователя на трехфазный комплекс МАП и при отключенной нагрузке. Все приборы подключаются к одному массиву АКБ.

Рисунок 3. Схема синхронизации в трехфазной сети, пример на 9 приборов

**ПРИМЕЧАНИЕ.** В моделях МАП DOMINATOR убран выбор режима работы в трехфазной сети: “Синхронной” или “Независимой”. Теперь работа всегда независима. Поэтому при срабатывании защиты на одной из фаз, другие продолжают работать (ранее в “Синхронном” режиме при срабатывании защиты на одной из фаз отключались все остальные фазы, также есть некоторая разница в работе на полном разряде при появлении сети).

В этой связи **НЕОБХОДИМО** ставить “реле контроля фаз” на 3-х фазные нагрузки (3-х фазные двигатели и т.п.). Ранее это только рекомендовалось.

## «ГОРЯЧЕЕ» ПОДКЛЮЧЕНИЕ/ОТКЛЮЧЕНИЕ МАП DOMINATOR

При возможной неисправности любого ВЕДОМОГО МАП, вся система с большой вероятностью сохранит работоспособность, т.к. управление проходит через ведомые на аппаратном уровне.

Тонким звеном является только МАП настроенный как ВЕДУЩИЙ, который и задает управление. Но даже и в случае неисправности ВЕДУЩЕГО система может остаться работоспособной, если его процессор не выйдет из строя и на силовой части не возникнет ситуации перегрузки или КЗ.

Однако для текущей версии МАП, управление ВЕДОМЫМИ, осуществляется последовательно. Т.е. физическое отключение управления i-го МАП, вызовет отключение всех последующих (в текущей версии МАП DOMINATOR).

Чтобы отключить i-й МАП, нужно отключить всю цепочку начиная с i-го и восстановить работу цепочки подключив (i+1)-й к (i-1)-му. При этом замена ВЕДУЩЕГО "на горячую" пока (в текущей версии МАП DOMINATOR) невозможна. Замена вышедшего из строя прибора в цепочке параллельных представлена на рисунке 4. Данная замена подразумевает под собой следующее: резервный прибор должен быть заранее подключен к входным/выходным сетям 220В и массиву АКБ и при выходе из строя одного из приборов цепочки он переподключается к цепочке МАП кабелями синхронизации взамен вышедшего из строя.

**ПРИМЕЧАНИЕ.** Если вышел из строя последний ВЕДОМЫЙ в цепочке, то необходимо установить в приборе, который оказался перед ним в меню

**Бензо/Газо/Диз.Генер./BMS MPPT** подменю **Кол-во Ведом. МАП**, значение 0.

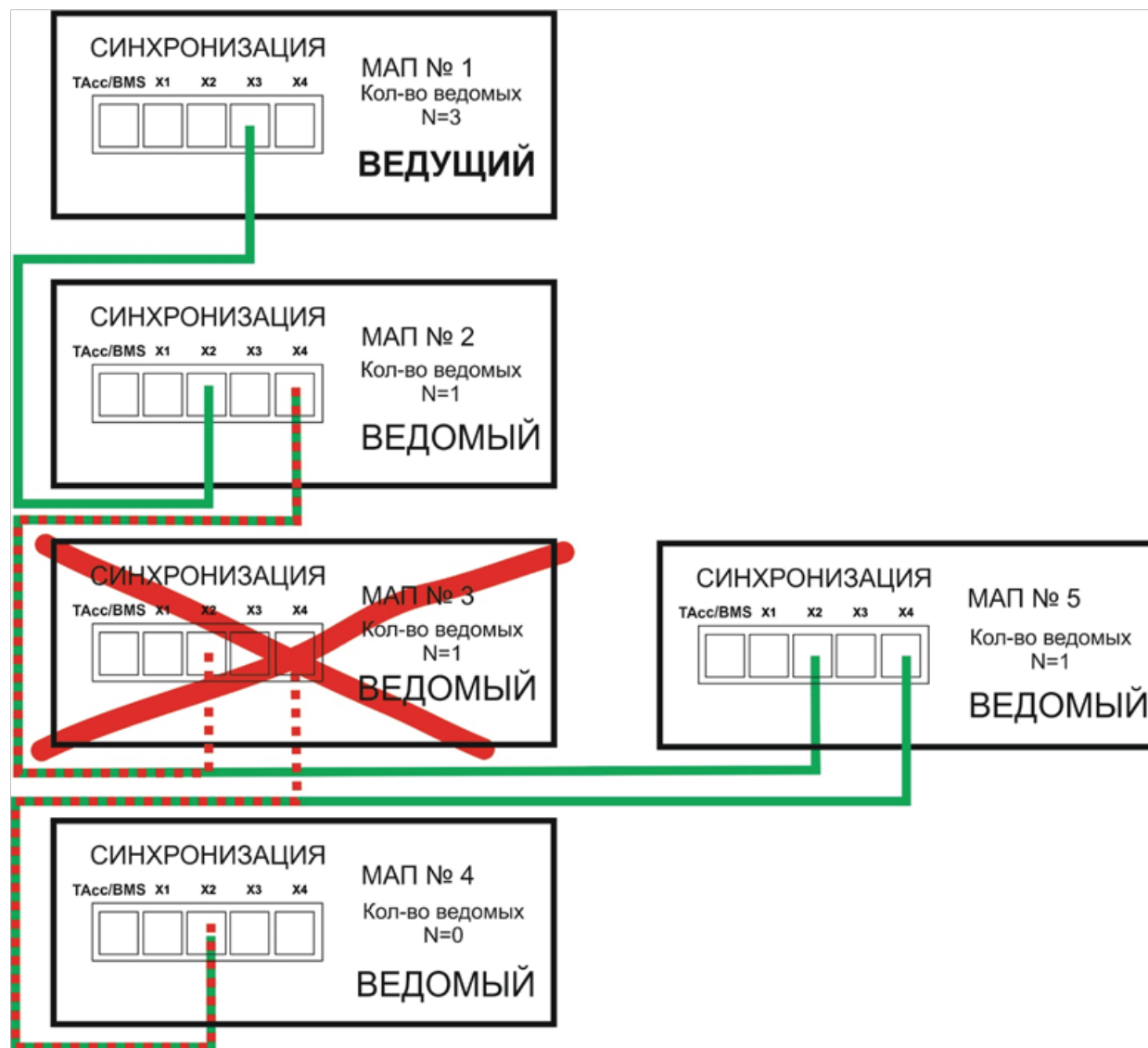


Рисунок 4. Замена вышедшего из строя прибора в цепочке параллельных



**ВНИМАНИЕ!** Все манипуляции с входными и выходными напряжениями 220В должны производиться при выключенных МАПах и при отсутствии входной сети 220В, т.е. **ВСЕ ДОЛЖНО БЫТЬ ОБЕСТОЧЕНО!**

## ДОПОЛНИТЕЛЬНЫЙ ВХОД 2 В МОДЕЛИ МАП DOMINATOR

В модели МАП DOMINATOR есть второй вход для напряжения 220В. Он расположен на задней панели в распределительной коробке (в старых моделях корпуса имел обозначение "ВХОД ГЕН." как наиболее предполагаемое использование). Вид задней панели приведен на рисунке 5.

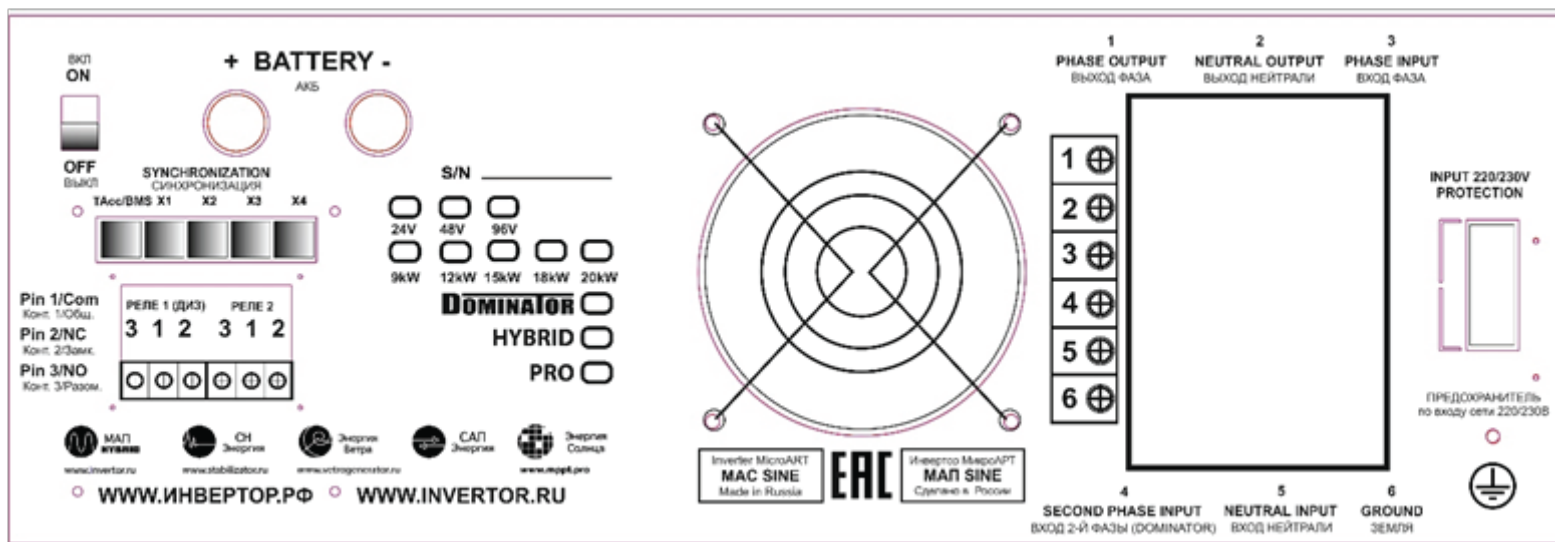


Рисунок 5. Задняя панель МАП DOMINATOR

**ВНИМАНИЕ!** При подключении 2 входа к МАП убедитесь, что фазный провод не перепутан с нейтральным, если провода будут перепутаны и подключены, это приведет к выходу вашего оборудования из строя (МАП, Генератор и др. оборудование) и не покрывается гарантийными

По умолчанию 2-й вход Выключен и даже при наличии на нем напряжения не будет использоваться МАП. Дополнительный вход используется в качестве резервного, при отсутствии сети на входе 1 (ОСНОВНОЙ) МАП переключается на 2-й вход. При этом вход 1 (ОСНОВНОЙ) имеет больший приоритет, чем 2-й вход и в случае появления напряжения на нем, МАП синхронизируется и переходит на него. На приборе наличие второго входа (при отсутствии напряжения на первом входе) отображается, с помощью прерывистого двойного моргания светодиода «СЕТЬ».

Запрограммировать этот вход можно через меню **Бензо/Газо/Диз.Генер./BMS MRPT** подменю **Вход 2.**, причем есть 2 варианта: **ВКлючено и Выключено.**

Можно использовать 2 вход для подключения Бензо/Газо/Дизель генератора. В этом случае также можно управлять его ВКлючением/Выключением с помощью дополнительного реле см. описание в соответствующем разделе. При этом у Бензо/Газо/Дизель генератора должен быть вход управления, который позволяет заводить и глушить двигатель с помощью управляющего напряжения. Если такой функции нет, то можно воспользоваться системой автоматического пуска генератора (САП) необходимой мощности, прерывая подачу напряжение 220В, через дополнительное реле, на вход внешней сети САП, что соответственно будет вызывать запуск генератора.

Пример подключения Бензо/Газо/Дизель генератора к МАП DOMINATOR представлен на рисунке 6.

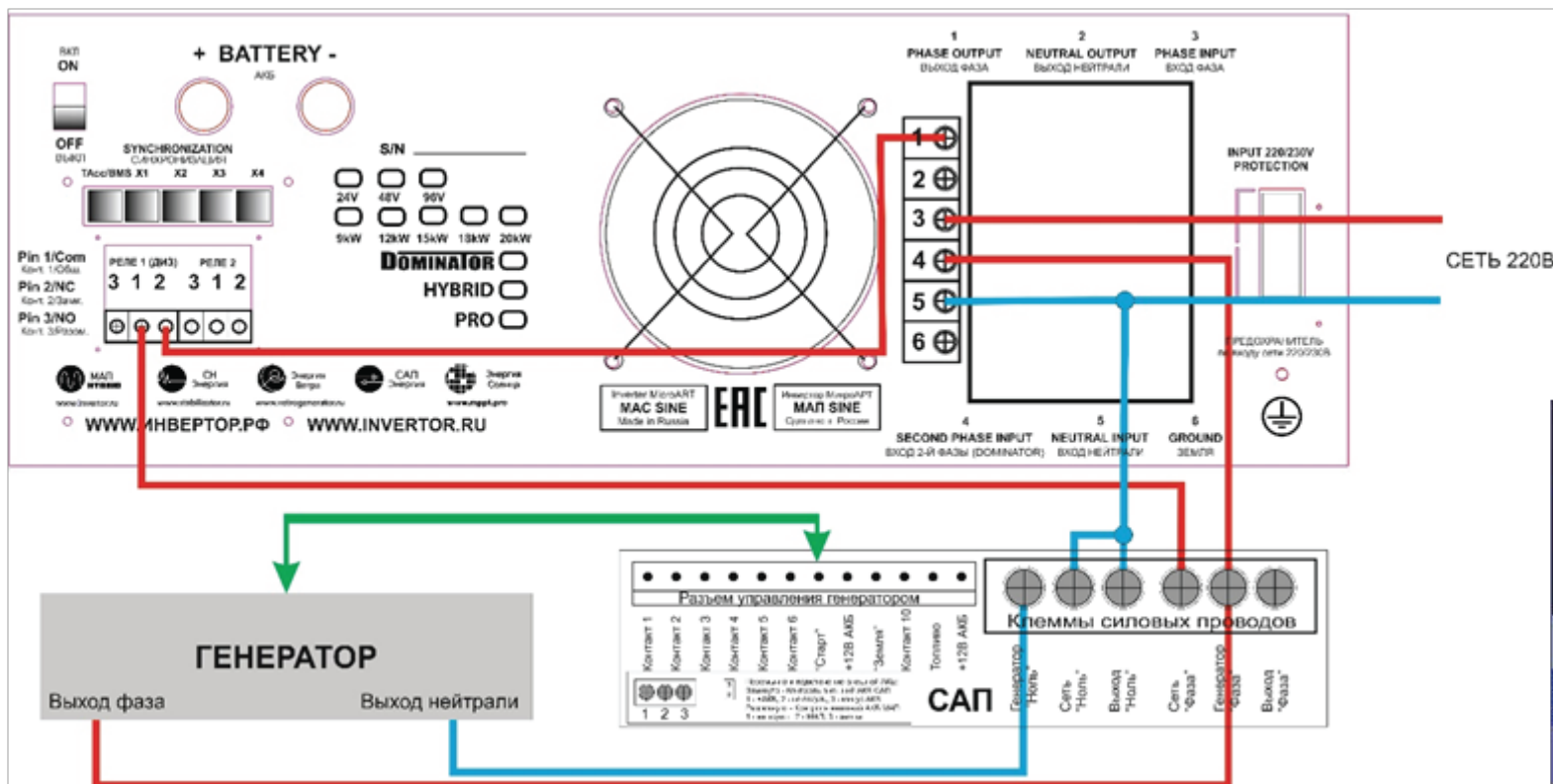


Рисунок 6. Пример подключения Бензо/Газо/Дизель генератора на 2-й вход МАП DOMINATOR



Рисунок 7

Управление Бензо/Газо/Дизель генератором в общем случае может осуществляться не только через САП производства МикроАРТ, но и с помощью любого АВР (блок Автоматического Ввода Резерва) подходящего для вашего генератора. Подключение не представляет собой ничего сложного, однако хочется отметить 3 момента. Первое, провод соединяющий выход МАП и вход Сети САП (АВР), выполняет сигнальную функцию, токи по нему не текут, поэтому можно использовать провод с минимальным сечением. Второе, 2-ой вход МАП подключается не к ВЫХОДУ САП или АВР, а к ВХОДУ от генератора, при подключении к ВЫХОДУ вы «закольцуете» схему (подключите выход к входу). Третье, при отсутствии выходного напряжения у МАПа (МАП выключен, не рабочий режим) вызовет пуск генератора, даже при наличии сети, поэтому если вы выключаете МАП не забудьте выключить и САП (АВР).

Также 2-й вход может быть задействован для второй или третьей фазы (если конечно у вас есть трехфазная сеть). В случае пропажи первой фазы на основном входе, МАП перейдет на генерацию и после синхронизации под фазу на входе 2, МАП перейдет на трансляцию сети с входа 2.

По аналогии с основным входом для второго входа также можно установить предел максимальной мощности отбираемой по 2-му входу, меню **Бензо/Газо/Диз.Генер./BMS MPPT** подменю **МаксМощность Вх2** - установка максимальной мощности для второго входа. В отличие от основного входа, продажа в сеть с 2-го входа запрещена.

На закладке ПРИБОРЫ дистанционного мониторинга, наличие напряжения на 1 и 2 входе отображается на вольтметре входного напряжения, зеленый цвет индикатора показывает активный вход, серо-голубой наличие напряжения, а оранжевый отсутствие напряжения, см. рисунок 7. В случае отсутствия напряжения на обоих входах, цвет вольтметра изменится на красный и значение напряжения будет равно 0.

## ДОПОЛНИТЕЛЬНЫЕ РЕЛЕ В МОДЕЛИ DOMINATOR

В модели DOMINATOR на задней панели, см. рисунок 5, есть разъемы под управлением 2-х Реле. Эти разъемы доступны если открутить четыре винта и снять панель с резиновой манжетой (для вывода подключенных проводов) под надписью “СИНХРОНИЗАЦИЯ”. Внутри вы увидите два винтовых клеммника по три контакта для подключения проводов нагрузки (или управления запуском генератора). Это так называемые «сухие» контакты, они никаким образом не подключены ни к чему внутри прибора.

Рядом на корпусе указана расшифровка этих номеров, а именно:

“Конт 1/Общ.” - Номер 1 – это общий контакт, соответственно Реле 1 и Реле 2.

“Конт 2/Замк.” - Номер 2 – это нормально замкнутый контакт реле, соответственно Реле 1 и Реле 2.

“Конт 3/Разом.” - Номер 3 – это нормально разомкнутый контакт, соответственно Реле 1 и Реле 2.

Когда Реле Выключено, то у него замкнуты контакты “Конт 1/Общ.” и “Конт 2/Замк.”, если же Реле Включается, то замыкаются контакты “Конт 1/Общ.” и “Конт 3/Разом.”.

Эти Реле можно запрограммировать на пуск Бензо/Газо/Дизель генератора, очевидно, Бензо/Газо/Дизель генератор должен быть оснащен системой автоматического пуска. А также можно включать Реле по условию. Как правило, это нужно для включения/отключения нагрузки или индикации. Если Реле запрограммировано на пуск Бензо/Газо/Дизель генератора то, как только возникнет условие в необходимости включения генератора: пропала основная сеть и достигнут порог Включения генератора, через “Задержка Вкл.Диз” произойдет включение Реле. Выключится Реле после полного цикла заряда или если появится основная сеть.

Порог на Включение генератора  $U_{акб\_diz}$  (значение в вольтах) определяется в меню **Бензо/Газо/Диз.Генер./BMS MPPT**. Меню становится активным если выбрано одно из Реле как **ПускБ/ДизГенер** или если выбран САП, в меню **Другие Опции -> САП – Заряд**.

Для других моделей МАП (исключая DOMINATOR) дизель-генератор можно запускать (через дополнительную схему) выводом DSR на разъеме RS232. Системы САП производства МикроАРТ имеет в своем комплекте специальный кабель для соединения САП и МАП.

Для этого нужно выбрать в меню **Другие Опции** подменю **“Скорость RS /САП”->“САП-Заряд”**. Вывод DSR на разъеме RS232, работает аналогично Реле по опции **“ПускБ/ДизГенер”**.

Для модели DOMINATOR нет этой опции, соответственно включать генератор можно через Реле 1 или Реле 2.

Для Бензо/Газо/Дизель генераторов (правда далеко не для всех моделей) у которых нет системы автоматического пуска существует возможность подключить устройство запуска САП см. **“ДОПОЛНИТЕЛЬНЫЕ УСТРОЙСТВА”**.

В меню **“Доп. РЕЛЕ”** подменю **“Функция Реле X”**, где X- номер реле 1 или 2, каждое Реле может быть запрограммировано на любое из следующих условий срабатывания (у некоторых условий еще есть и дополнительные параметры):

- **“Выключена”** – Реле не задействовано.
- **“ПускБ/ДизГенер”** – Реле настроено на пуск Бензо/Газо/Дизель генератора. Как только возникнет условие в необходимости старта генератора, через **“Задержка Вкл.Диз”** произойдет включение Реле. Есть дополнительные параметры.
- **“По Напряж. АКБ”** – Реле включается по условию напряжения на АКБ. Есть дополнительные параметры.
- **“По ТемператАКБ”** – Реле включается по температуре АКБ. Есть дополнительные параметры.
- **“По Времени”** – Реле включается по времени. Есть дополнительные параметры. Есть инверсный и прямой режим.
- **“Пропала Сеть”** – Реле включается после того как пропала сеть на входе. НЕТ дополнительных параметров. Есть инверсный и прямой режим.
- **“ТрансляцияСети”** – Реле включается, как только начнется трансляция сети. При этом на входе, сеть 220В может присутствовать, но не транслироваться (если, например, вышла за параметры или МАП находится в режиме принудительной генерации). НЕТ дополнительных параметров. Есть инверсный и прямой режим.
- **“В РежимеЗаряда”** – Реле включается, как только МАП начал заряжать АКБ. НЕТ дополнительных параметров. Есть инверсный и прямой режим.
- **“Внешнее управление”** – Реле включается по команде, переданной через Web-интерфейс на закладке управления МАП или с помощью специального ПО, см. рис.8 НЕТ дополнительных параметров.

Оба Реле рассчитаны на максимальный ток 16А, т.е. нагрузку к ним можно подключать до 16А\*220В ~ 3кВт. При максимальной нагрузке сечение провода должно быть не менее 1,5мм<sup>2</sup>.

Если необходимо ВКЛючать нагрузку, при выполнении одного из условий, то необходимо подключить нагрузку через контакты **“Конт 1/Общ.”** и **“Конт 3/Разом.”**. В случае если нагрузку надо ВЫКЛючать, при выполнении одного из условий, то необходимо подключить нагрузку через контакты **“Конт 1/Общ.”** и **“Конт 2/Замк.”**. Причем необходимо не забывать, что контакты реле «сухие».

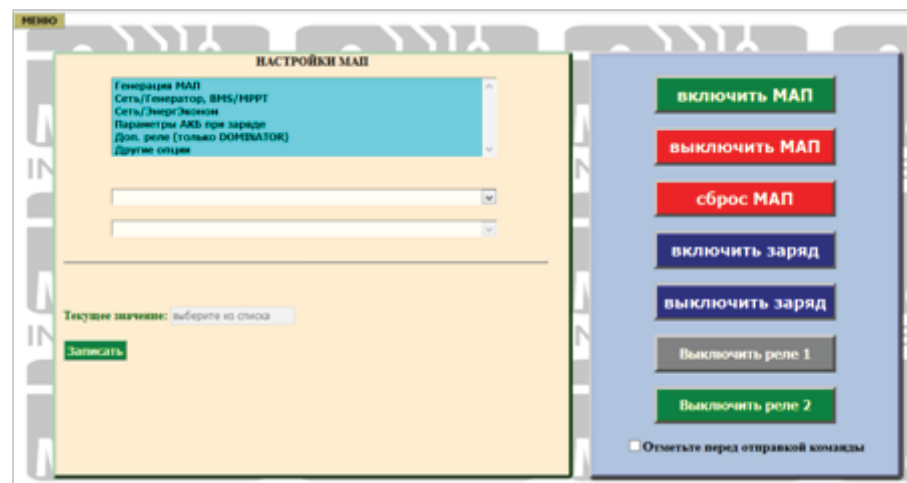


Рисунок 8. Дистанционное управление Реле

После выбора условия, в двух следующих пунктах меню надо настроить дополнительные параметры этих условий (Зависит от выбора пункта "Функция Реле X"):

Если "Функция Реле"-> "ПускБ/ДизГенер":

"Задержка Вкл.Диз" - Значение в секундах. Осуществляет задержку на включение Реле на старт, чтобы не реагировать на кратковременные просадки напряжения АКБ.

Если "Функция Реле"-> "По Напряж. АКБ", то доступны следующие параметры:

"Напряжение ВКЛ." - Значение в вольтах. Напряжение выше которого Реле ВКЛючится (ниже этого напряжения Реле ВыКлючится).

"Напряжения ВыКл." - Значение в вольтах. Напряжение выше которого Реле ВыКлючится.

"Гистерезис" - Значение в вольтах. Небольшая разность (дельта) у пороговых напряжений, необходима для того, чтобы при медленных изменениях параметра, на границе порогов не происходили многократные переключения.

Если "Функция Реле"->"По ТемператАКБ", то доступны следующие параметры:

"Температура ВКЛ." - Значение в градусах. Температура АКБ выше которой Реле ВКЛючится.

"Температура ВыКл." - Значение в градусах. Температура АКБ выше которой Реле ВыКлючится. "Гистерезис" - Значение в градусах. Небольшая дельта (разность) у пороговых напряжений, необходима для того, чтобы при медленных изменениях параметра, на границе порогов не происходили многократные переключения.

Если "Функция Реле"->"По Времени":

"Время ВКЛ." - Значение в часах и минутах (с точностью до 10 мин). Время ВКЛючения Реле. Через сутки цикл повторится.

"Время ВыКл." - Значение в часах и минутах (с точностью до 10 мин). Время ВыКлючения Реле. Через сутки цикл повторится.

Если один из пределов не нужен, то установите его в минимальное (для параметра ВКЛ) или соответственно максимальное (для параметра ВыКл) значение.

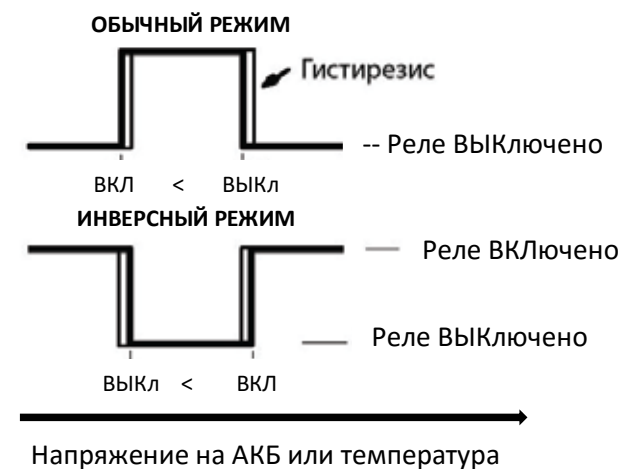


Рисунок 9 . Режимы работы Реле



Есть еще одна возможность работы с Реле, а именно перевести его в инверсный режим, смотри рисунок 9. Для этого параметр ВКЛ и ВыКл надо поменять местами т.е. значение ВКЛ будет больше чем ВыКл. Может показаться, что режим этот не нужен т.к. у Реле есть замкнутый и разомкнутый контакты и выбор подключения к одному из них и осуществляет инверсию. Но дело в том, что при включении реле потребляет ток порядка 60 мА, что может быть критично при полном разряде АКБ. Но главное – Реле окажется выключенным, если АКБ разрядится “в ноль” или МАП выйдет из строя. В этом случае удобно, чтобы аварийная нагрузка (подключенная к сетевому 220В через Реле) подключалась на Конт 1/Общ.” и “Конт 2/Замк.” и ВКЛючением реле ВыКлючалась, а соответственно при ВыКлюченном реле работала.

Для примера, надо ВКЛючить кондиционер если температура АКБ находится в пределах от +30С и до +40С, см. рисунок 10.

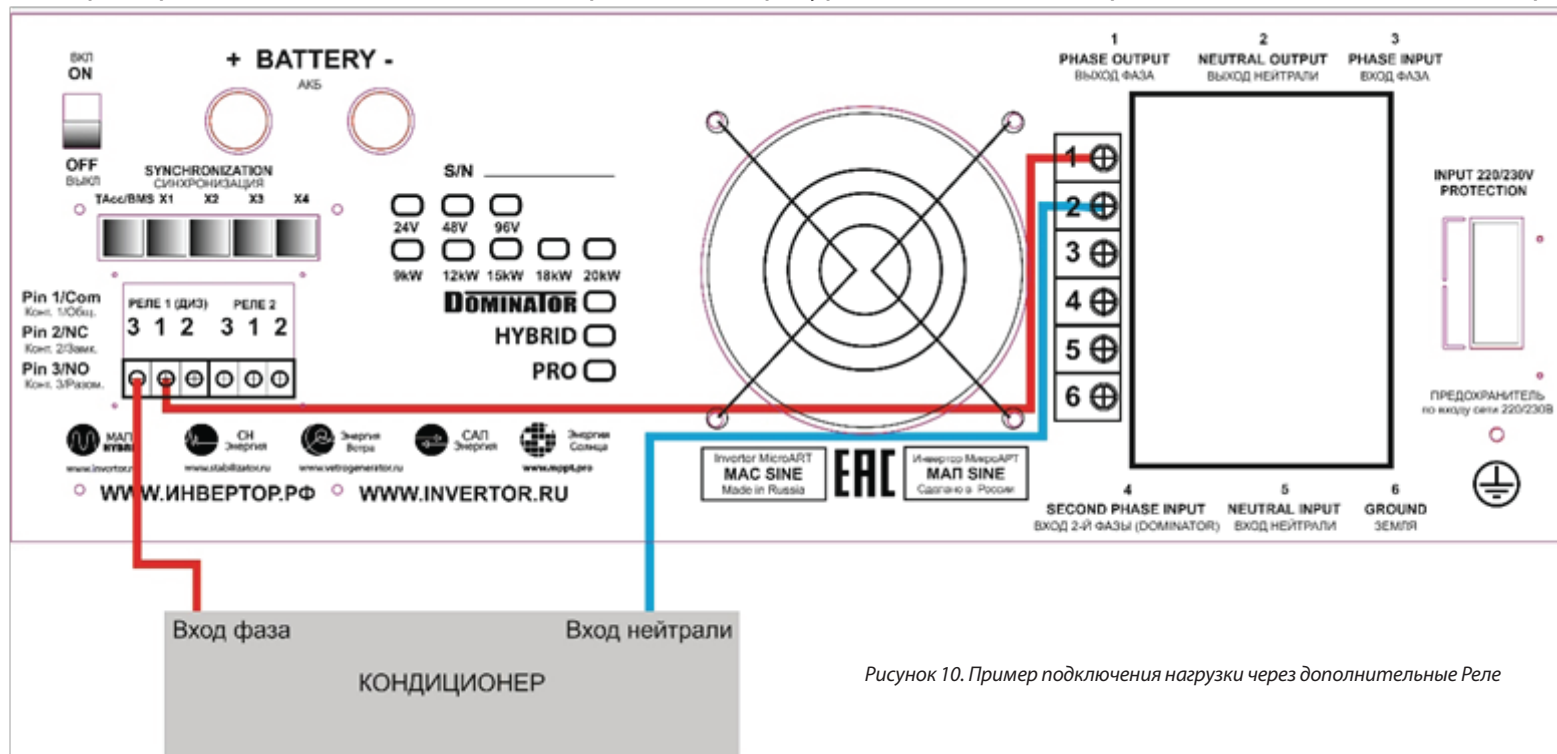


Рисунок 10. Пример подключения нагрузки через дополнительные Реле

Для этого, например, Реле 1 и установить “Доп. РЕЛЕ”->”Функция Реле1”->”По ТемператАКБ” и “Доп. РЕЛЕ”->”Условие на включение Реле 1”->”Температура Вкл.” - значение +30С и “Температура Выкл.” - значение +40С.

Далее контакты Реле 1 - “Конт 1/Общ.” и “Конт 3/Разом.” надо подключить в разрыв 220В подключенных к кондиционеру. Запитать кондиционер можно как с выхода МАП, так и с входа, все зависит от того, хотите ли вы чтобы кондиционер работал в отсутствии 220В на входе или нет (на рисунке нагрузка запитана с выхода МАП).

Если же нужно, чтобы нагрузка не ВКЛючалась в пределах от +30С и до +40С (а соответственно включалась вне этого предела), то необходимо заменить вывод Реле “Конт 3/Разом.” на “Конт 2/Замк.”.

Чтобы это осуществить в режиме инверсии, достаточно выставить: “Температура ВКЛ.” - значение +40С и “Температура ВыКл.” - значение +30С и использовать контакты Реле 1 - “Конт 1/Общ.” и “Конт 2/Замк.”

## ДОПОЛНИТЕЛЬНЫЕ СВЕДЕНИЯ И ПОЯСНЕНИЯ, НЕ ВОШЕДШИЕ В ОСНОВНУЮ ИНСТРУКЦИЮ ПО ЭКСПЛУАТАЦИИ

### КОМПЕНСАЦИЯ ПАДЕНИЯ НАПРЯЖЕНИЯ НА ПРОВОДАХ ПРИ ИЗМЕРЕНИИ НАПРЯЖЕНИЯ АКБ

МАП DOMINATOR рассчитывает падение напряжения на проводах к АКБ в зависимости от тока и производит соответствующую корректировку напряжения. Коррекция идёт из расчёта текущего тока, известных сечений проводов для каждой модели МАП и их стандартной длины. Данные значения «предустановлены» и не могут быть изменены пользователем.

### РАБОТА МАП С СЕТЕВЫМИ ИНВЕРТОРАМИ

МАП не может управлять сетевым инвертором, подключённым к выходу МАП, если на входе МАП есть сеть 220В, потому что управление (ограничение его выработки) производится изменением частоты 50 Гц. А при трансляции идёт напряжение от сети с частотой сети 50 Гц, которую невозможно увеличить. Зарубежные инверторы работают аналогично.

### ДОПОЛНЕНИЕ. ЭКО РЕЖИМЫ И ТАРИФНАЯ СЕТЬ.

Для сторонних МРРТ подкачка рассчитывается из формулы, суть которой состоит в том, что чем выше значение напряжения на АКБ, тем больше подкачка. Зависимость линейная  $kx+b$ , начиная с  $U_{эко}$  (напряжение, ниже которого снимается подкачка) и до  $U_{max}$  (напряжение конца заряда). Параметр "Процент подкачки" задает значение  $b$ .

Т.е. если «Процент подкачки» равен 0, то начиная с  $U_{эко}$  подкачка с 0 до максимального значения будет линейно расти.

Если задан "Процент подкачки", например, 10% на блоке мощностью 3кВт, то начиная с  $U_{эко}$  подкачка будет 300Вт и далее линейно расти.

Этим параметром можно регулировать отдачу в подкачку в диапазоне  $U_{эко}$ - $U_{max}$ . Если у вас солнца много, а нагрузка подключается редко, то "Процент подкачки" можно ставить больше, чтобы максимально отдать энергию солнца в нагрузку.

Если же солнца мало, а нагрузка подключается часто, то большой "Процент подкачки" будет приводить к частым циклам заряда разряда, что скажется на долговечности АКБ.

## РЕМОНТ

Информация по ремонту находится на сайте <http://invertor.ru> в разделе "о компании", "ремонтная мастерская". Всегда проверяйте информацию на сайте - она наиболее свежая и достоверная.

По телефонам можно узнать о процедуре пересылки прибора в ремонт по телефонам: +7(926) 887-3617 и +7 (499) 180-8598

Присылать продукцию на почтовый адрес: 129343, г. Москва, а/я 76, ООО "МикроАРТ". Для транспортных компаний можно указать следующий адрес: г. Москва, ул. Ивовая, д. 2, лаборатория № 43, ООО "МикроАРТ". Но как правило, достаточно заказать доставку до терминала транспортной компании в Москве (мы забираем грузы сами).

Предпочтительней терминалы на севере Москвы.

### ПРАВИЛА ПЕРЕСЫЛКИ (ДЛЯ ВОЗВРАТА В РЕМОНТ).

1. Запрещается высылать приборы на другие адреса по г. Москве. Компания "МикроАРТ" принимает посылки только отправленные почтой или пришедшие на склады компании-перевозчика "Деловые линии" или "Желдорэкспедиция". В случае отправки груза сторонними фирмами — перевозчиками, доставка осуществляется до указанного выше адреса («до двери»), в этом случае доставка оплачивается в полном размере отправителем (даже при наличии действующей гарантии).
2. Запрещается высылать по почте без надлежащей упаковки (МАП в коробке с пенопластовыми уголками или дополнительно в более крупной коробке, со всех сторон обложенной слоем мягкой бумаги ~5см). Сверху окончательной упаковки (на мешковину, если посылка обшита), в соответствующем месте, приклеить надпись "ВНИМАНИЕ! ВЕРХ. НЕ ПЕРЕВОРАЧИВАТЬ И НЕ БРОСАТЬ!" В противном случае, ремонт будет платным, включая повреждения, нанесённые по вине почтовой службы или транспортной компанией.
3. В посылку с прибором вложить письмо в произвольной форме о том, что и как было подключено в момент выхода МАП из строя. А именно: какой ёмкости аккумуляторы, была ли подключена сеть 220 В, что подключили на выходе, был ли какой-нибудь бензогенератор или же генератор подключённый непосредственно к аккумуляторам, в каком режиме и в какой момент МАП вышел из строя, был ли из него дым или нет и т.п. А также в посылку с прибором вложить КОПИЮ последней страницы паспорта.
4. В сопроводительном письме обязательно укажите ФИО получателя после ремонта, контактный номер телефона, город получателя. В случае не гарантийного ремонта укажите адрес электронной почты (e-mail) для выставления счёта на оплату.
5. О состоянии ремонта можно узнать позвонив в ООО "МикроАРТ" +7(926) 887-3617, (499) 180-8598 (или многоканальный телефон: (495) 504-2025) и назвав номер прибора, или указав его (и название населённого пункта отправителя) в интернет на <http://s.microart.ru/mar> (для сдавших прибор лично).
6. Отpravку в ремонт производить через транспортные компании (см. пункт 1), либо привезти и сдать прибор самостоятельно по адресу: г. Москва, ул. Ивовая, дом 2, комната 43 (цокольный этаж), ООО "МикроАрт", с 11 до 18 по рабочим дням.
7. Порядок возврата исправного товара купленного через интернет: семь дней после получения заказчиком.

## СОВЕТЫ. РЕСУРСЫ

1. Запишите серийный номер вашего прибора, а также данные по номеру платы и ПО из меню ЖК "Другие Опции"
2. Запишите напряжение вашего МАП, ёмкость и тип ваших АКБ

Советы и новости о МАП можно узнать на сайте <http://invertor.ru>

Новости о ПО для МАП можно узнать в разделе "Техподдержка". При перепрошивке следует отключить инвертор МАП от всего кроме АКБ и компьютера. Разделы "Вопросы и Ответы", "Конференция", "Описание МАП" а также телефоны службы поддержки и ремонта указаны на сайте. Если подключение оборудования представляется Вам сложным, обращайтесь в нашу службу сервиса для консультаций и/или установки оборудования силами наших выездных бригад.

ДЛЯ ЗАМЕТОК

# СЕРТИФИКАТ СООТВЕТСТВИЯ № РОСС RU.МЕ68.В0054

Номер S/N \_\_\_\_\_

Модель \_\_\_\_\_  
PRO HYBRID DOMINATOR

Вольт \_\_\_\_\_  
12 24 48 96

Мощность \_\_\_\_\_  
1.3кВт 2кВт 3кВт  
\_\_\_\_\_ \_\_\_\_\_ \_\_\_\_\_  
4.5кВт 6кВт 9кВт  
\_\_\_\_\_ \_\_\_\_\_ \_\_\_\_\_  
12кВт 15кВт 18кВт  
\_\_\_\_\_ \_\_\_\_\_ \_\_\_\_\_  
20кВт 27кВт  
\_\_\_\_\_ \_\_\_\_\_



[www.invertor.ru](http://www.invertor.ru)

# ГАРАНТИЙНЫЙ ТАЛОН

Дата продажи товара \_\_\_\_ \_\_\_\_ 20 \_\_\_\_ г.

Цена \_\_\_\_\_  
Замечания \_\_\_\_\_

Подпись продавца \_\_\_\_\_

Производитель ООО «МикроАРТ»

Дата изготовления товара \_\_\_\_ \_\_\_\_ 20 \_\_\_\_ г.



Гарантийный срок – 2 года с даты продаж, но не более 2 года и 4х месяцев с даты изготовления. Срок службы прибора – 6 лет. Реальный срок эксплуатации может составлять до 30 лет, при условиях:

1. Замена реле ( через 3-7 лет)
2. Замена вентиляторов (через 5-8 лет)
3. Замена всех электролитических конденсаторов (12-15 лет)

Гарантийный ремонт (дата) \_\_\_\_ \_\_\_\_ 20 \_\_\_\_ г.

Гарантийный ремонт (дата) \_\_\_\_ \_\_\_\_ 20 \_\_\_\_ г.

Гарантийный ремонт (дата) \_\_\_\_ \_\_\_\_ 20 \_\_\_\_ г.

Примечание:

Гарантийный ремонт производится при наличии печати фирмы, даты продажи в гарантийном талоне и подписи продавца. Гарантийный (бесплатный) ремонт не производится при нарушении настоящей инструкции по эксплуатации, нарушении пломб или иного вмешательства в конструкцию.

Порядок возврата исправного товара купленного через интернет: семь дней после получения заказчиком.