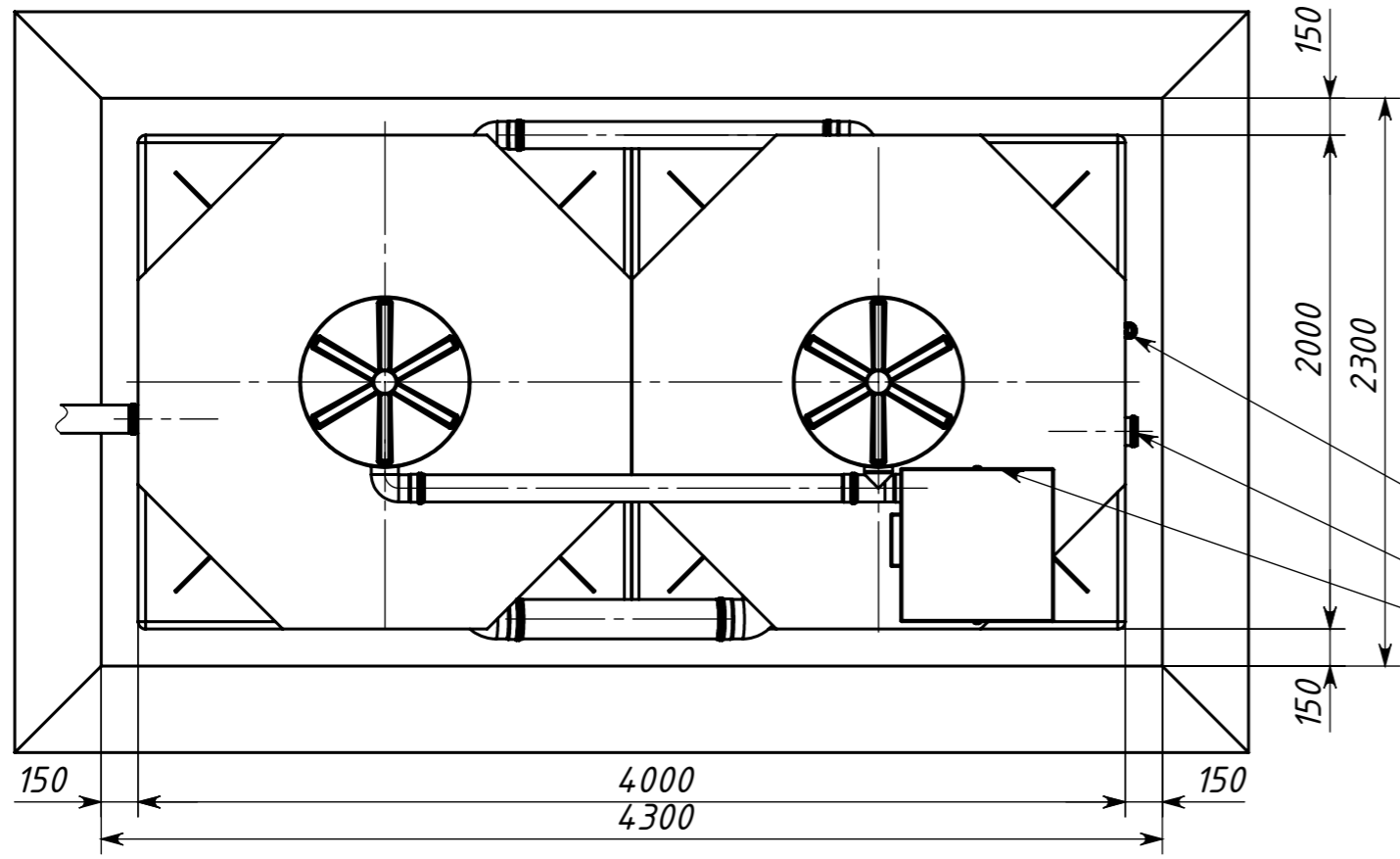


Вид сверху



Выход принудительного сброса  
Самотёчный выход  
Компрессорная станция

Инд. № подл.	Подпись и дата
Т. контр.	Подпись и дата
Пров.	Подпись и дата
Разраб.	Подпись и дата
Изм. № док.	Подпись и дата

					<b>Коло Илма 50</b>			
Изм.	Лист	№ док.	Подп.	Дата	<b>Схема монтажа</b>	Лит.	Масса	Масштаб
Разраб.								1:30
Пров.						Лист	Листов 1	
Т. контр.								
Н. контр.								
Утв.								