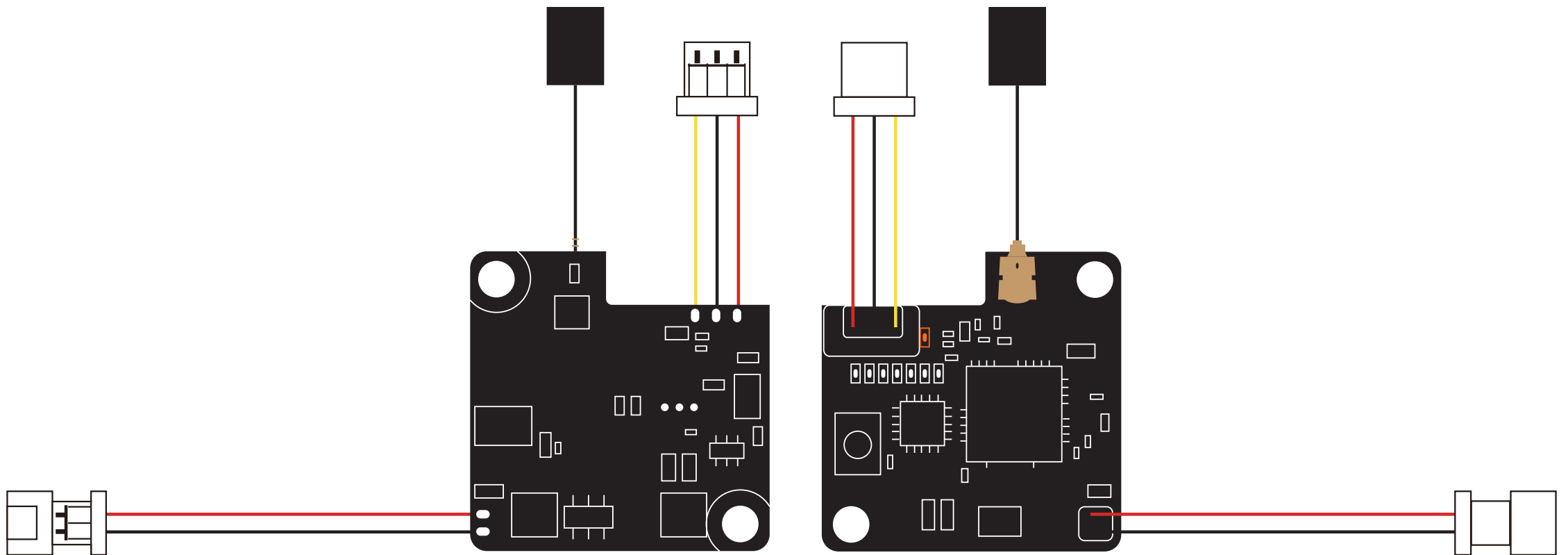


RunCam TX200

1S 3.5-5.5V 5.8G 48CH 25/200mW Video Transmitter



mobiuscam.ru

Настройка частоты

Режим блокировки:

Красный светодиод мигает, только 25 мВт и ограничение частоты.

Режим разблокировки:

Красный светодиод горит, 200 мВт и все 48 каналов; Длительное нажатие кнопки в течение 10 секунд позволяет переключаться между двумя режимами.

Заметка:

Прежде чем вы разблокируете TX200, настоятельно рекомендуется знать о правилах и положениях в вашей стране о частоте, чтобы избежать штрафа или конфискации вашего устройства.

1 Синий Светодиод для Канала

Короткое нажатие кнопки для переключения Канала в последовательности 1/2/3/4/5/6/7/8. Для каждого короткого нажатия Синий Светодиод мигает один раз, и только на Канале 1 светодиод горит постоянно.

6 Красных Светодиодов для Диапазона

Длительное нажатие кнопки в течение 2 секунд для переключения Диапазона в последовательности 1/2/3/4/5/6. После каждого длинного нажатия шесть Красных Светодиодов переключаются поочередно, указывая Диапазон.

1 Оранжевый Светодиод для Мощности

Длительное нажатие кнопки в течение 5 секунд для переключения Мощности. Светодиод горит - Мощность 200 мВт, выкл. - 25 мВт. В режиме блокировки Мощность только 25 мВт.

Параметры

Частотный канал: 5.8G 48CH

Выходная Мощность: 25mW / 200mW

Рабочий Ток: 5V@150~400mA

Выход Напряжения: 5V@max 250mA

Напряжение Питания: 1S 3.5-5.5V

Импеданс Выхода: 75 Ohm

Антенна : U.FL 5.8G 2dB Omni antenna

Вес: 2.5g (with antenna)

Размер платы: 19mm*19mm

Диаграмма инструкций

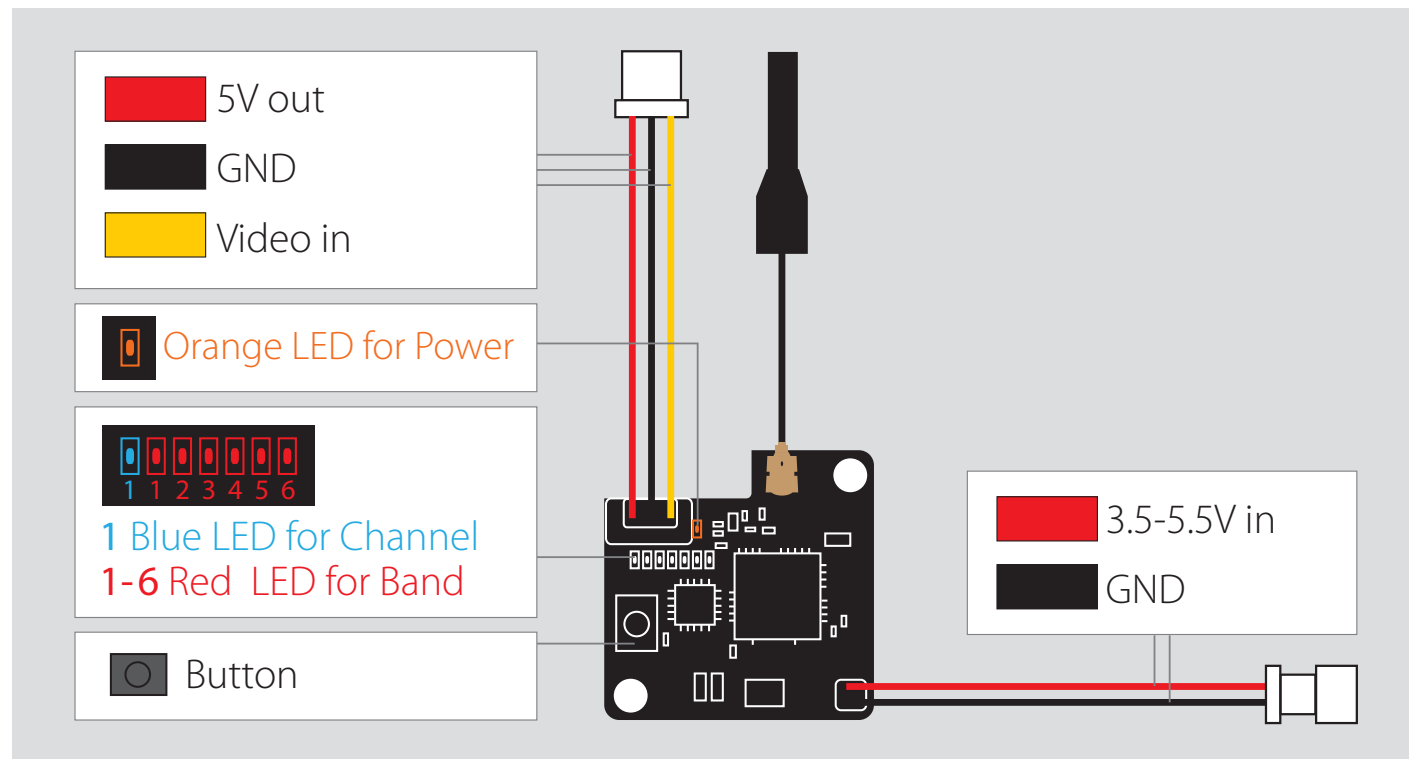


Таблица частот

 Lock

Channel	CH1	CH2	CH3	CH4	CH5	CH6	CH7	CH8
1 Band A	5865	5845	5825	5805	5785	5765	5745	5725
2 Band B	5733	5752	5771	5790	5809	5828	5847	5866
3 Band E	5705	5685	5665	5645	5885	5905	5925	5945
4 Airwave	5740	5760	5780	5800	5820	5840	5860	5880
5 Race Band	5658	5695	5732	5769	5806	5843	5880	5917
6 Low Race	5362	5399	5436	5473	5510	5547	5584	5621