



# КОСООТБОЙНИК *КузнеЧик*



**Косоотбойник** - древнейшее приспособление, придуманное человеком для восстановления режущих свойств (отбивки) косы в полевых условиях.

Традиционно косоотбойники имели вид наковальника, который вбивался в пенек, а качество отбивки всецело зависело от мастерства человека.

Конструкция косоотбойника "Кузнечик" позволяет качественно отбить косу без особых навыков, не нарушив при этом геометрии косы.

Отличительной особенностью косоотбойника "Кузнечик" является

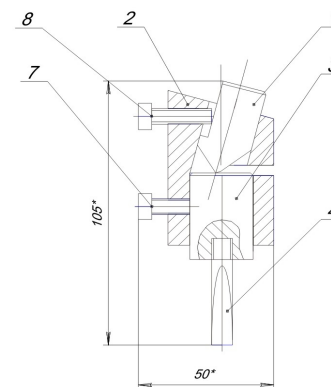
-ограничительный упор лезвия, позволяющий отбить фаску одинаковой ширины по всей длине косы.

-боек с наклоном рабочей плоскости на  $12^{\circ}$ - $15^{\circ}$  позволяет получить клиновидную острую фаску.(см.рис.1).



рис. 1

**Конструкция и наименование деталей косоотбойника "Кузнечик".**



- 1.Боек.
- 2.Корпус.
- 3.Наковаленка.
- 4.Клин.
- 7.Винт.
- 8.Винт.

**По вопросам приобретения обращаться:**

ОАО "Артинский завод"  
623340, п. Арти, Свердловской области  
улица Королева, 50  
тел.: (34391) 2-25-73  
факс: (34391) 2-12-04, 2-32-58  
E-mail: sales@artiz.ru.