

WMF 1500S+

Ersatzteilkatalog Spare Parts Catalogue

10.09.2021

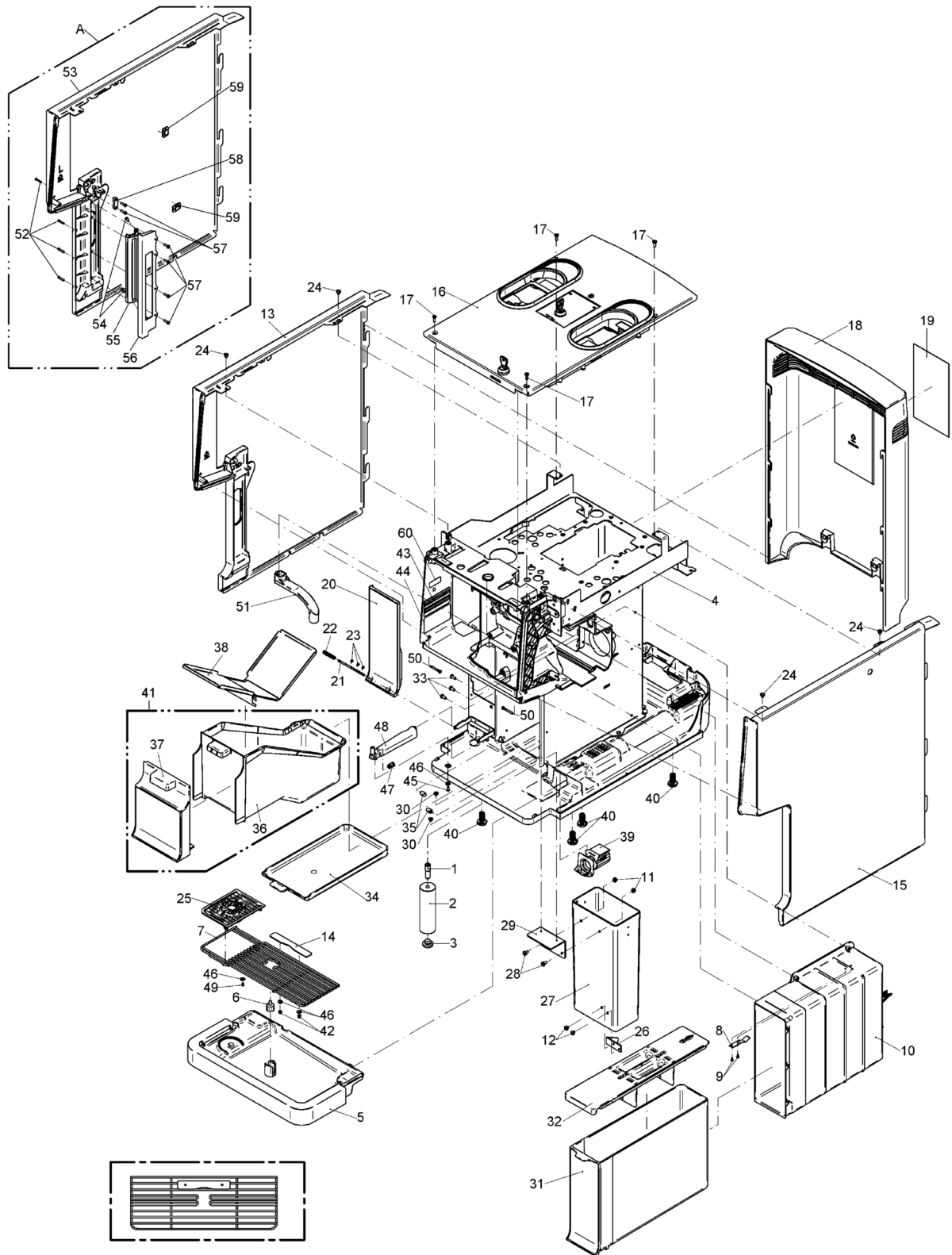


Printed in Germany
Nachdruck, Vervielfältigung oder Übersetzung, auch
auszugsweise, nicht erlaubt

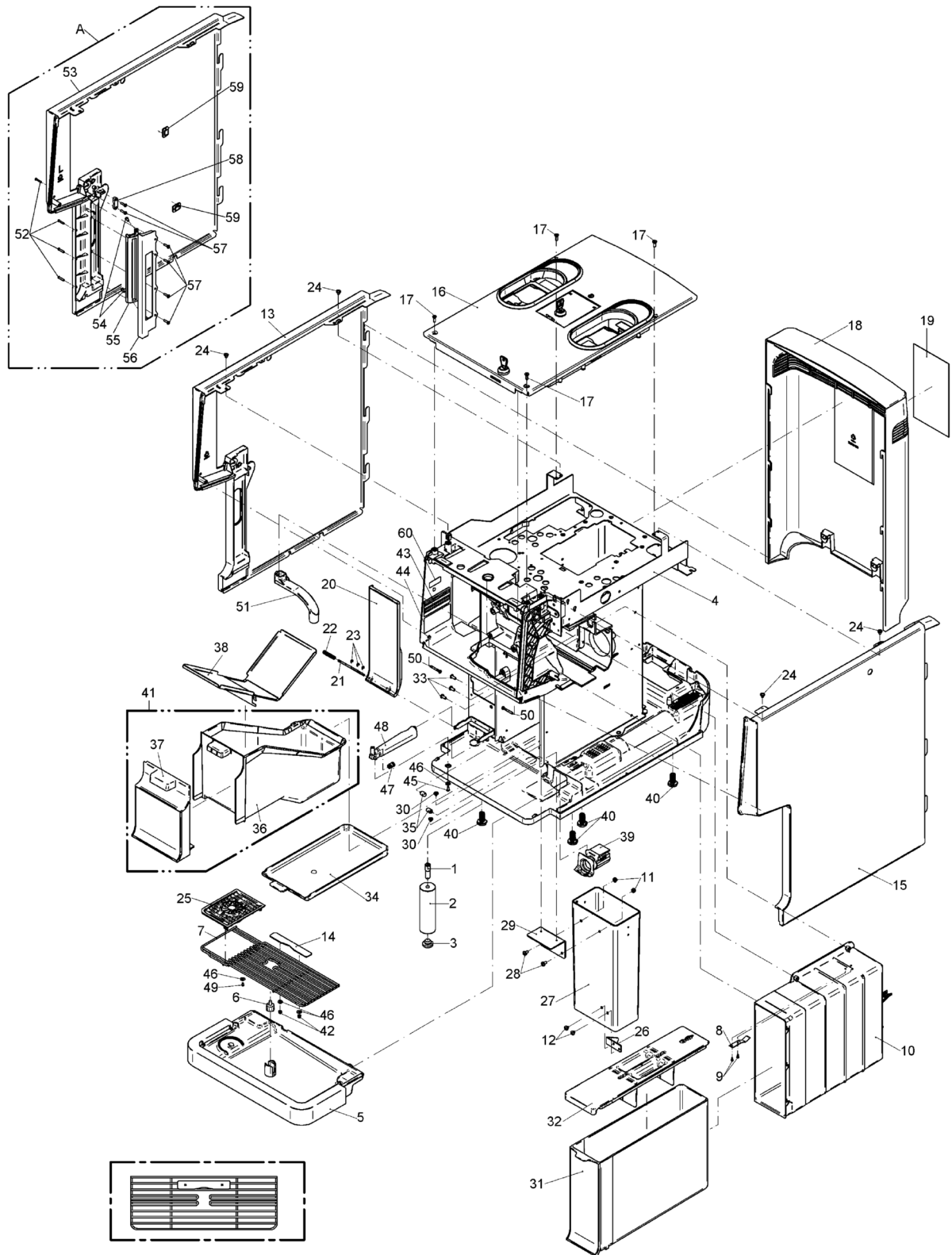
gedruckt / printed: 10.09.2021

WMF GmbH
WMF Platz 1
D-73312 Geislingen/Steige
info@wmf-group.com
www.wmf.com

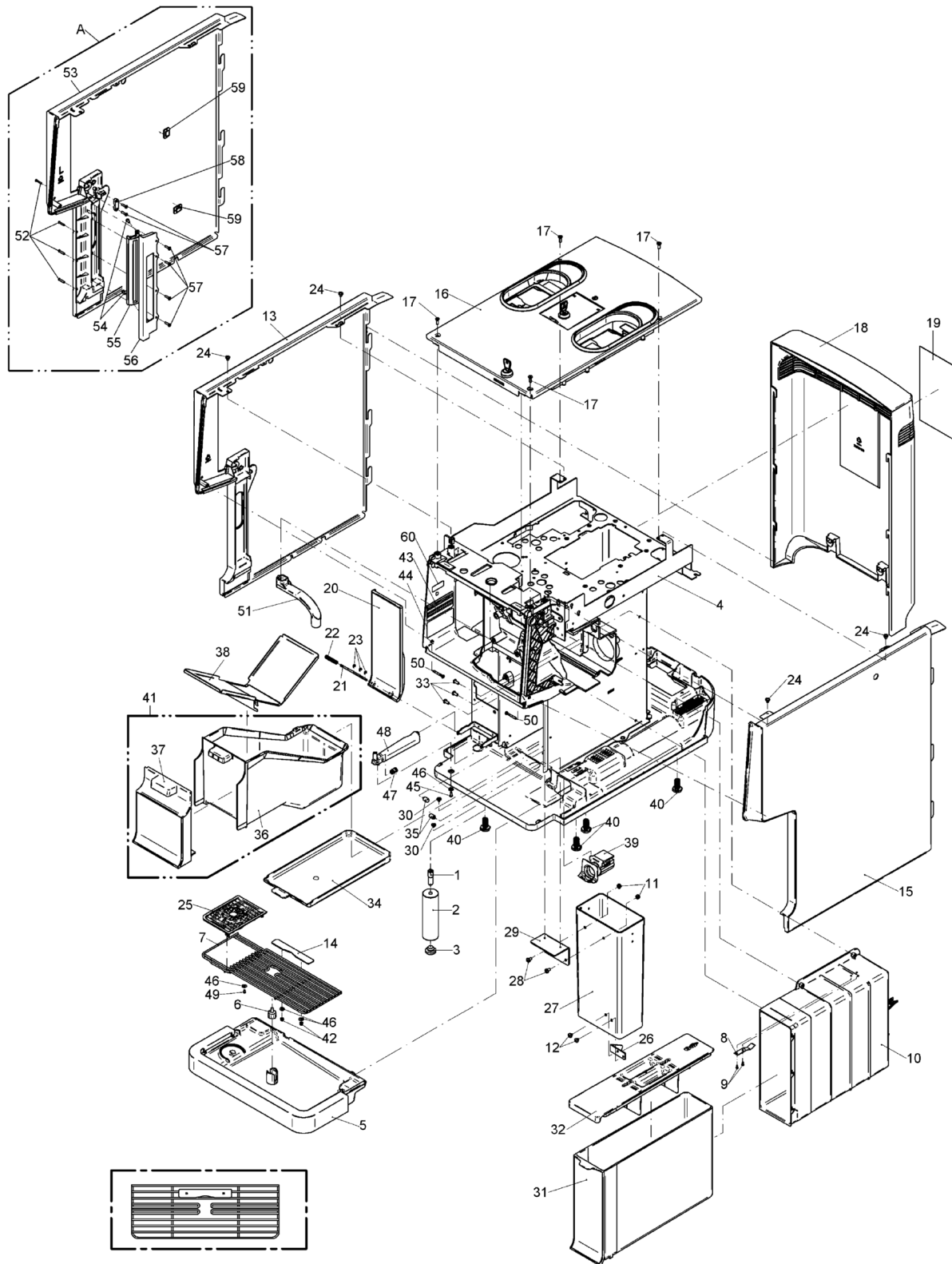
Blatt Sheet	Bezeichnung	Designation	Seite Page
201	Verkleidungsteile	cover parts	2
202	Bedienblende	operating panel	10
203	Einbauteile, links	mounting parts, left	16
204	Einbauteile, rechts	mounting parts, right	22
206	Kaltwasserzulauf, Festwasseranschluss	cold water supply, constant water supply	28
207	Kaltwasserzulauf, Wassertank	cold water supply, water tank	32
208	Magnetventile, einzeln	solenoid valve, separate	34
209	Magnetventile, verkettet	solenoid valve, linkable	38
210	Heißwasserboiler	Teileliste_Heisswasserkessel	40
211	Dampfkessel	steam boiler	44
212	Brüher	brewer	48
213	Brüher mit Antrieb	brewer with drive	50
214	Mühle	grinder	54
215	Auslauf	spout	58
219	Easy Milk	Easy Milk	68
220	Dynamic Milk	Dynamic Milk	70
221	Maschinendeckel	top cover	74
222	Produktbehälter Bohnen, groß	product hopper beans, large	80
223	Pulverbehälter, groß	powder hopper, large	82
224	Pulverbehälter, Twin, groß	powder hopper, twin, large	86
226	CM Gateway	CM gateway	90
228	Sirup	syrup	92
230	Münzprüfer	coin checker	94
231	Münzwechsler	coin changer	98
232	Kartenleser	card reader	102
233	Cup Guard	Cup Guard	104
240	Nachrüstsätze	retrofit kits	108



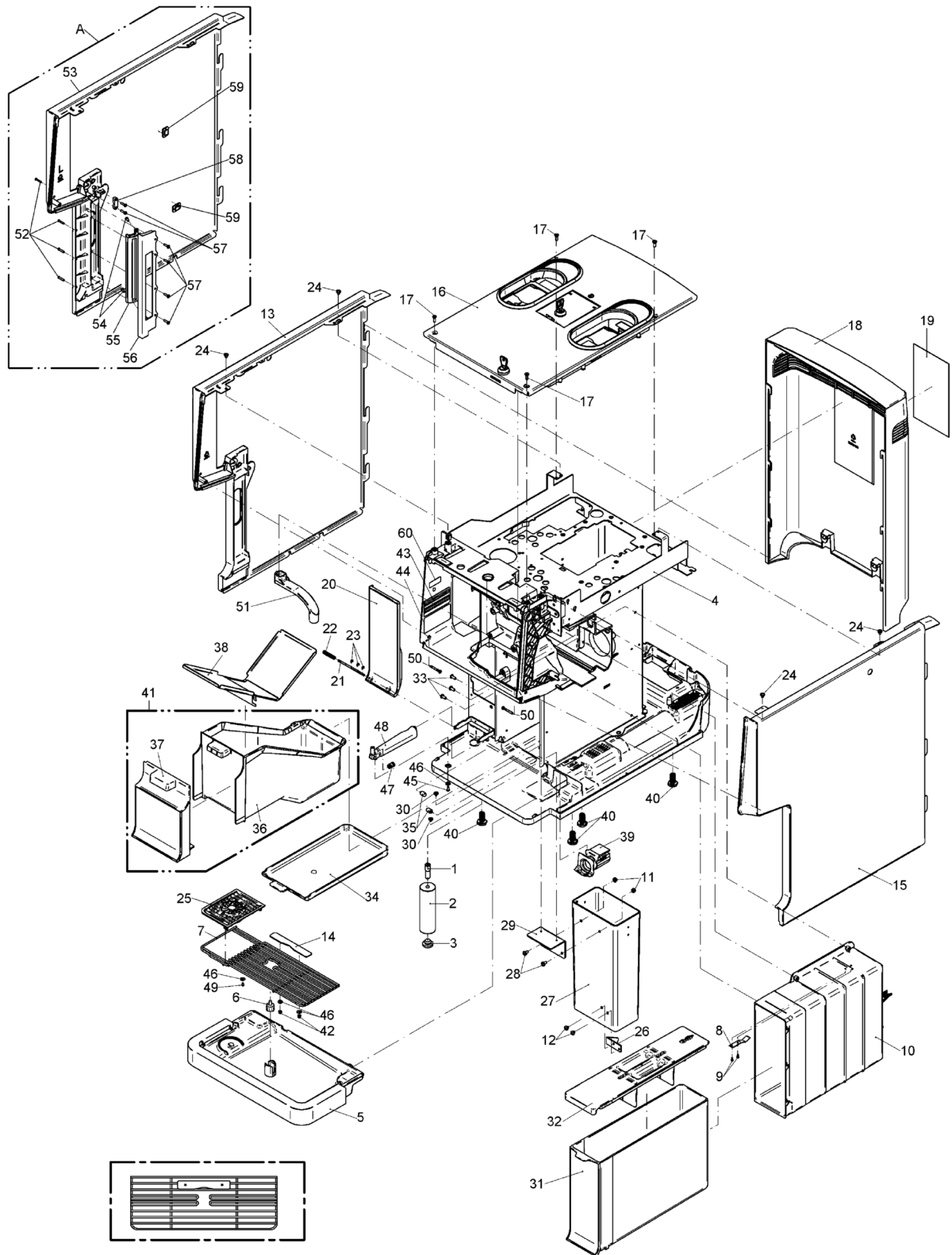
Pos.	Art.-Nr. Art. no.	Bezeichnung Tech-Info Service-Info	Designation Tech-Info Service-Info	EA1	EA2
1	33.9471.0000	Gewindebolzen, M8-M10 nur bei Ausführungen mit Füßen	threaded bolt, M8-M10 only in version with feet	-	-
2	33.2369.0000	Fuß, 100 mm nur bei Ausführungen mit Füßen	foot, 100 mm only in version with feet	-	-
3	33.1389.3000	Fuß nur bei Ausführungen mit Füßen	foot only in version with feet	-	-
5	33.2633.7000	Tropfschale	drip tray	1	-
5	33.2633.7100	Tropfschale Steamjet	drip tray Steamjet	-	-
6	33.2643.2000	Schwimmer	float	3	-
7	33.2633.8000	Tropfgitter	drip grid	1	-
7	33.2633.8100	Tropfgitter Steamjet	drip grid Steamjet	-	-
8	33.2402.4100	Biegefeder	flex spring	-	-
9	33.2395.1000	Spreizniet	expanding rivet	-	-
11	00.0047.2098	Sechskantmutter ISO 10511-M 4-1.4301 nur bei Satz durch Theke	hexagonnut ISO 10511-M 4-1.4301 only for disposal through counter	-	-
12	00.0047.3355	Flkopf-Schraube ISO 7045-M 4x 4-1.4301-H nur bei Satz durch Theke, nur USA/Kanada	pan head screw ISO 7045-M 4x 4-1.4301-H only for disposal through counter, only USA/Canada	-	-
13	33.2884.7099	Seitenwand, links Ersatzteil	side cover, left spare part	-	-
14	33.2695.3000	Tassenanschlag nur bei Ausführung Tassenanschlag	cup stop only in version with cup stop	-	-
15	33.2884.8099	Seitenwand, rechts Ersatzteil	side cover, right spare part	-	-
18	33.2627.1000	Rückwand Klebestelle des Teils muss gereinigt und fettfrei sein. Oberflächenspannung mind. 38mN/m	rear cover bonding surface must be cleaned and free of grease. Surface tension min. 38mN/m	-	-
19	33.2631.3000	WMF-Logo Abzugskraft nach 72h Ruhezeit nach Klebung: 1200N	WMF Logo pull-off force 72h after bonding: 1200N	-	-
20	33.2886.5099	Tür, links Ersatzteil	door, left spare part	-	-



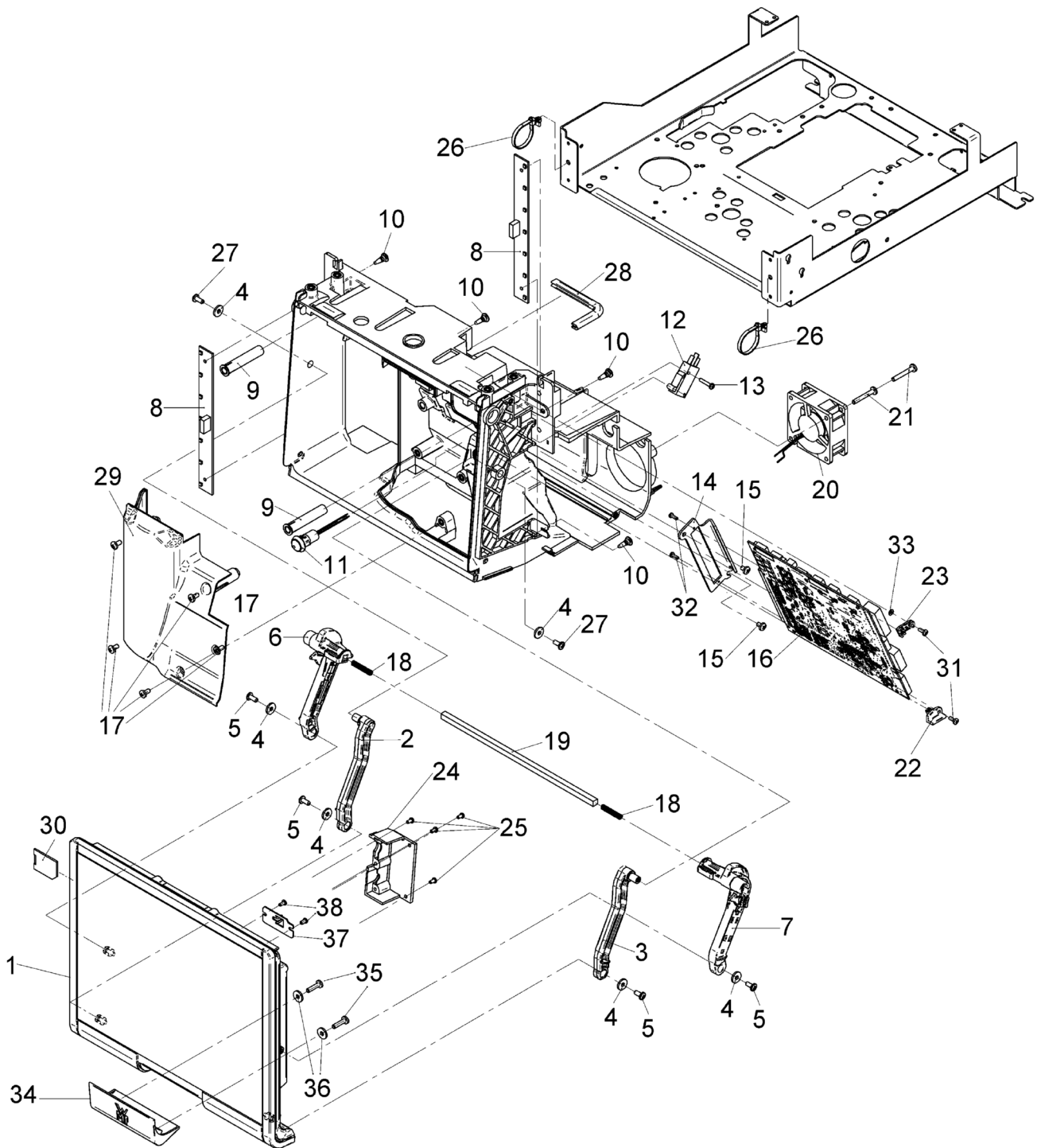
Pos.	Art.-Nr. Art. no.	Bezeichnung Tech-Info Service-Info	Designation Tech-Info Service-Info	EA1	EA2
21	33.2658.6000	Welle	shaft	-	-
22	33.1245.7000	Feder	spring	-	-
23	00.0047.2248	Sicherungsscheibe DIN 6799-2, 3-1.4122	locking washer DIN 6799-2.3-1.4122	-	-
24	00.0047.3357	Flkpf-Schraube ISO 7045-M 4x 5-A2-H-Spv.	pan head screw ISO 7045-M 4x 5-A2-H-Spv.	-	-
25	33.2638.0100	Dampfplatte Steamjet	steam plate Steamjet	-	-
26	33.4088.9000	Winkel, Eingreifschutz	angle, intervening protection	-	-
27	33.1283.1100	Rohr nur bei Satz durch Theke	pipe only for disposal through counter	-	-
28	00.0047.3361	Flkpf-Schraube ISO 7045-M 4x 8-1.4301-H nur bei Satz durch Theke	pan head screw ISO 7045-M 4x 8-1.4301-H only for disposal through counter	-	-
29	33.2657.6000	Winkel nur bei Satz durch Theke	angle only for disposal through counter	-	-
30	00.0047.1250	Flachkopfschraube DIN 921-M 3x 4-1.4301 nur bei Satz durch Theke	pan head screw DIN 921-M 3x 4-1.4301 only for disposal through counter	-	-
31	33.7006.2608	Sieb Ersatzteil	filter spare part	-	-
31	33.2886.7099	Wassertank Ersatzteil	water tank spare part	1	-
32	33.2635.6000	Deckel	lid	1	-
34	33.2633.9000	Schieber, Satzbehälter	slider, grounds container	1	-
34	33.2633.9100	Schieber, Satzbehälter nur bei Satz durch Theke	slider, grounds container only for disposal through counter	-	-
35	33.2673.2000	Stift eingeklebt mit Kleber-Chemloc-S-242 Mat.Nr. 48 4924	stud glued in w/ Chemloc-S-242, Mat.-No. 00.0048.4924	-	-
38	33.2688.4000	Winkel nur bei Satz durch Theke	angle only for disposal through counter	-	-
39	33.2684.6000	Kupplungstülle	coupling grommet	3	-
40	33.2242.2000	Einschraubfuß	threaded foot	-	-



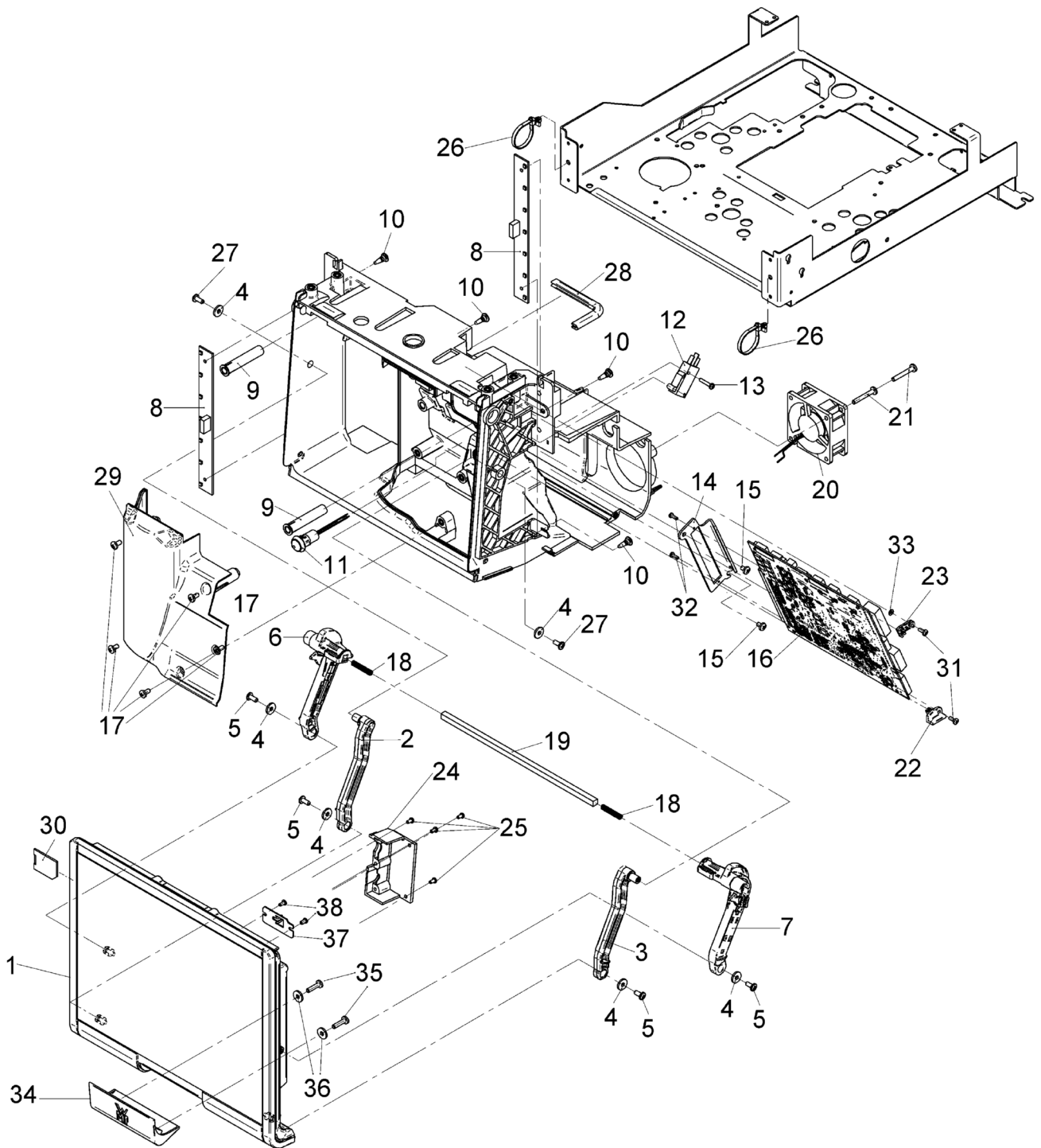
Pos.	Art.-Nr. Art. no.	Bezeichnung Tech-Info Service-Info	Designation Tech-Info Service-Info	EA1	EA2
41	33.2887.1200	Satzbehälter, mit Blende, kpl. Ersatzteil	grounds container, w. cover panel, compl spare part	1	-
41	33.2887.1300	Satzbehälter, SdT, mit Blende, kpl. nur bei Satz durch Theke, Ersatzteil	grounds container, disp.t.cntr, compl. only for disposal through counter, spare part	-	-
42	00.0047.2046	Sechskantmutter ISO 4032-M 3-1.4301 nur bei Ausführung Tassenanschlag	hexagonnut ISO 4032-M 3-1.4301	-	-
45	00.0047.3640	EJOT PT-Schraube KA 30x 8-WN 1411-A2 nur bei Ausführung Steamjet	EJOT PT-screw KA 30x 8-WN 1411-A2 at version Steamjet only	-	-
46	00.0047.2193	Scheibe ISO 7093-1-3-200HV-1.4300 nur bei Ausführung Tassenanschlag	washer ISO 7093-1-3-200HV-1.4300 only w/ version cup stopper	-	-
47	33.2404.5000	Formdichtung nur bei Ausführung Steamjet	gasket at version Steamjet only	-	-
48	33.2640.8000	Dampfdüse nur bei Ausführung Steamjet	steam nozzle at version Steamjet only	-	-
49	00.0047.3625	EJOT PT-Schraube KA 3.0x 6-WN 1412-A2 nur bei Ausführung Steamjet	EJOT PT-screw KA 3.0x 6-WN 1412-A2 at version Steamjet only	-	-
50	00.0047.3328	Flkpf-Schraube ISO 7045-M 3x25-1.4301-H	pan head screw ISO 7045-M 3x25-1.4301-H	-	-
51	33.4180.3000	Hebel im Kopf eingelegt und durch das Verriegelungsrad, mit dem Maschinendeckel verbunden	lever engaged in the head and attached to the top cover by the locking wheel	-	-
52	00.0047.3669	EJOT PT-Shr. KA 25x14-WN 1412-H-A2 Kleve	EJOT PT-screw KA 25x14-WN 1412-H-A2	-	-
53	33.2884.7199	Seitenwand, links, kpl.	side cover, left, compl.	-	-
54	00.0047.3640	EJOT PT-Schraube KA 30x 8-WN 1411-A2	EJOT PT-screw KA 30x 8-WN 1411-A2	-	-
55	33.7007.5300	Tassensensor	cup sensor	-	-
56	33.4263.6000	Abdeckung	cover	-	-
57	00.0047.3667	EJOT PT-Schraube KA 30x12-WN 1411-H-A2	EJOT PT-screw KA 30x12-WN 1411-H-A2	-	-
58	33.4264.7000	Zugentlastungsschelle	strain relief clamp	-	-
59	33.4276.9000	Kabelbefestigung	cable attachment	-	-



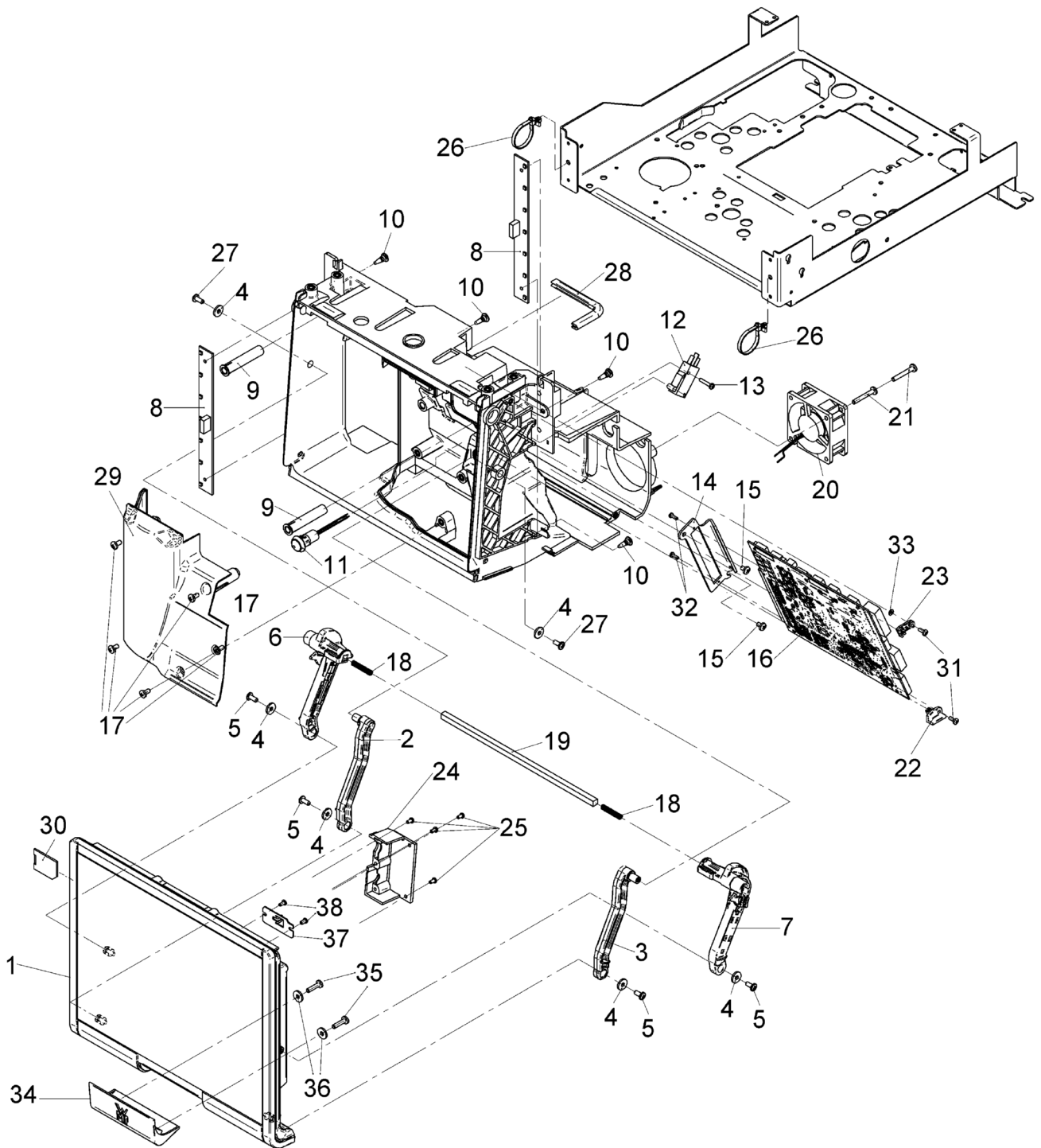
Pos.	Art.-Nr. Art. no.	Bezeichnung Tech-Info Service-Info	Designation Tech-Info Service-Info	EA1	EA2
99	33.4199.6000	Kabelsatz, Verlängerung nur für Ausführung Tassensensor	cable set, extension only for version cup sensor	-	-
A	33.4714.6099	Seitenwand, links, kpl. Ersatzteil, nur für Ausführung Tassensensor	side cover, left, compl. spare part, only for version cup sensor	-	-



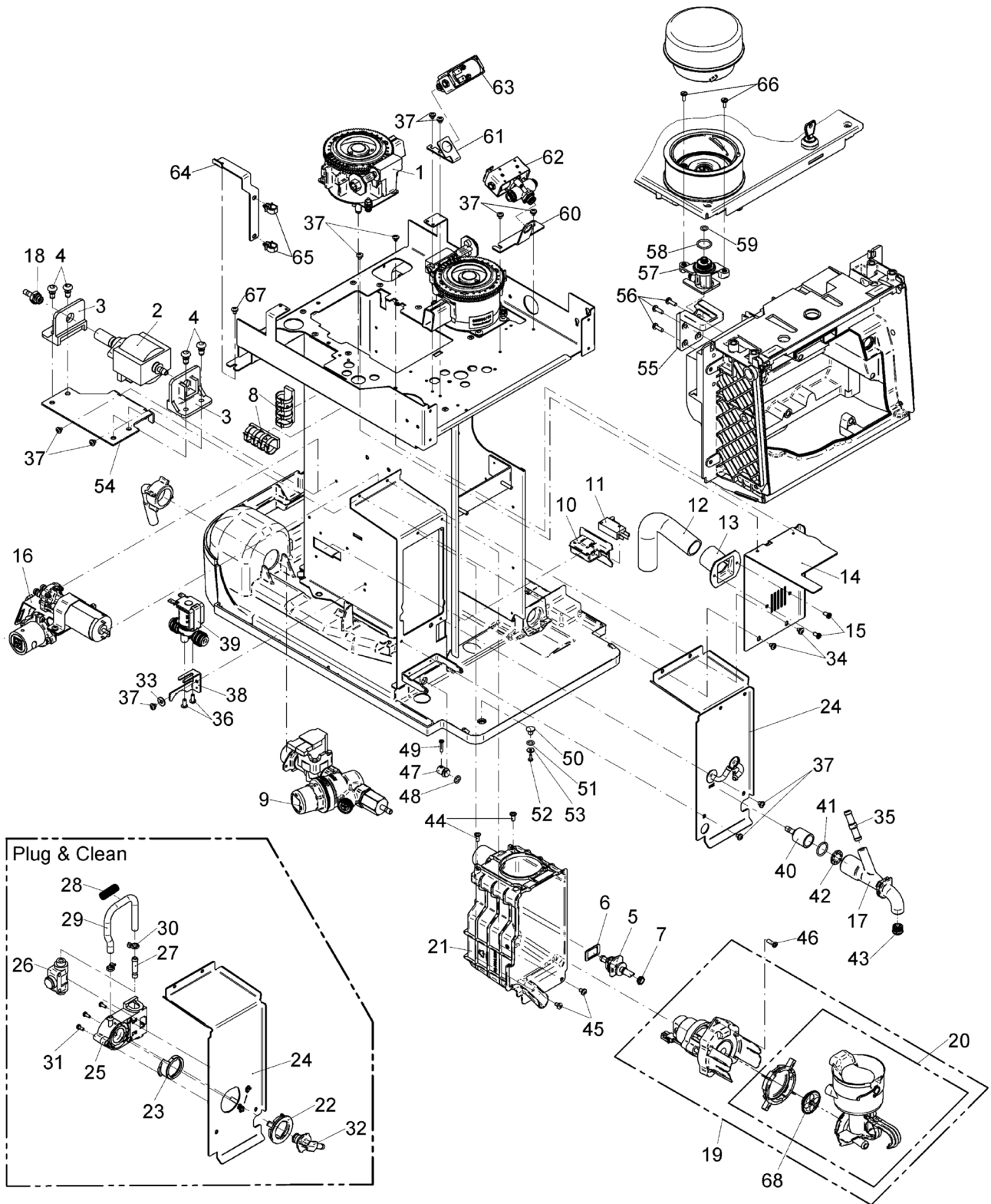
Pos.	Art.-Nr. Art. no.	Bezeichnung Tech-Info Service-Info	Designation Tech-Info Service-Info	EA1	EA2
1	33.4126.0099	Bedienpanel FL E-Teil	panel FL spare part	1	-
2	33.2641.2000	Hebel, unten, links	lever, bottom, left	-	-
3	33.2658.5000	Hebel, unten, rechts	lever, bottom, right	-	-
4	00.0047.2189	Scheibe 4,3 DIN 7349-1.4301	washer 4,3 DIN 7349-1.4301	-	-
5	00.0047.3653	EJOT PT-Schraube KA 40x10 WN 1411-A2 Anzugsmoment 1,5 Nm	EJOT PT-screw KA 40x10 WN 1411-A2 torque 1.5Nm	-	-
6	33.2885.3000	Hebel, links	lever, left	-	-
7	33.2885.3100	Hebel, rechts	lever, right	-	-
8	33.2464.2100	Flachbaugruppe LED Beleuchtung	Flat module LED illumination	-	-
9	33.2640.9000	Dämpfer	damper	-	-
10	33.2494.9000	Distanzhalter	spacer	-	-
11	33.2629.0000	Netztaster	power button	-	-
12	33.2217.2000	Mikroschalter Frontblende	micro switch operating panel	-	-
13	00.0047.3322	Flkpf-Schraube ISO 7045-M 3x16-1.4301-H Anzugsmoment 1,0 Nm	pan head screw ISO 7045-M 3x16-1.4301-H torque 1.0 Nm	-	-
14	33.4180.5000	Halter_Karte_Leistungsstufe	card holder_power supply	-	-
15	00.0047.3358	Flkpf-Schraube ISO 7045-M 4x 6-1.4301-H	pan head screw ISO 7045-M 4x 6-1.4301-H	-	-
16	33.4099.0499	Leistungsstufe	power stage	-	-
17	00.0047.3361	Flkpf-Schraube ISO 7045-M 4x 8-1.4301-H	pan head screw ISO 7045-M 4x 8-1.4301-H	-	-
18	33.2657.7000	Feder	spring	-	-
19	33.2657.8000	Vierkantstange	sqare bar steel	-	-



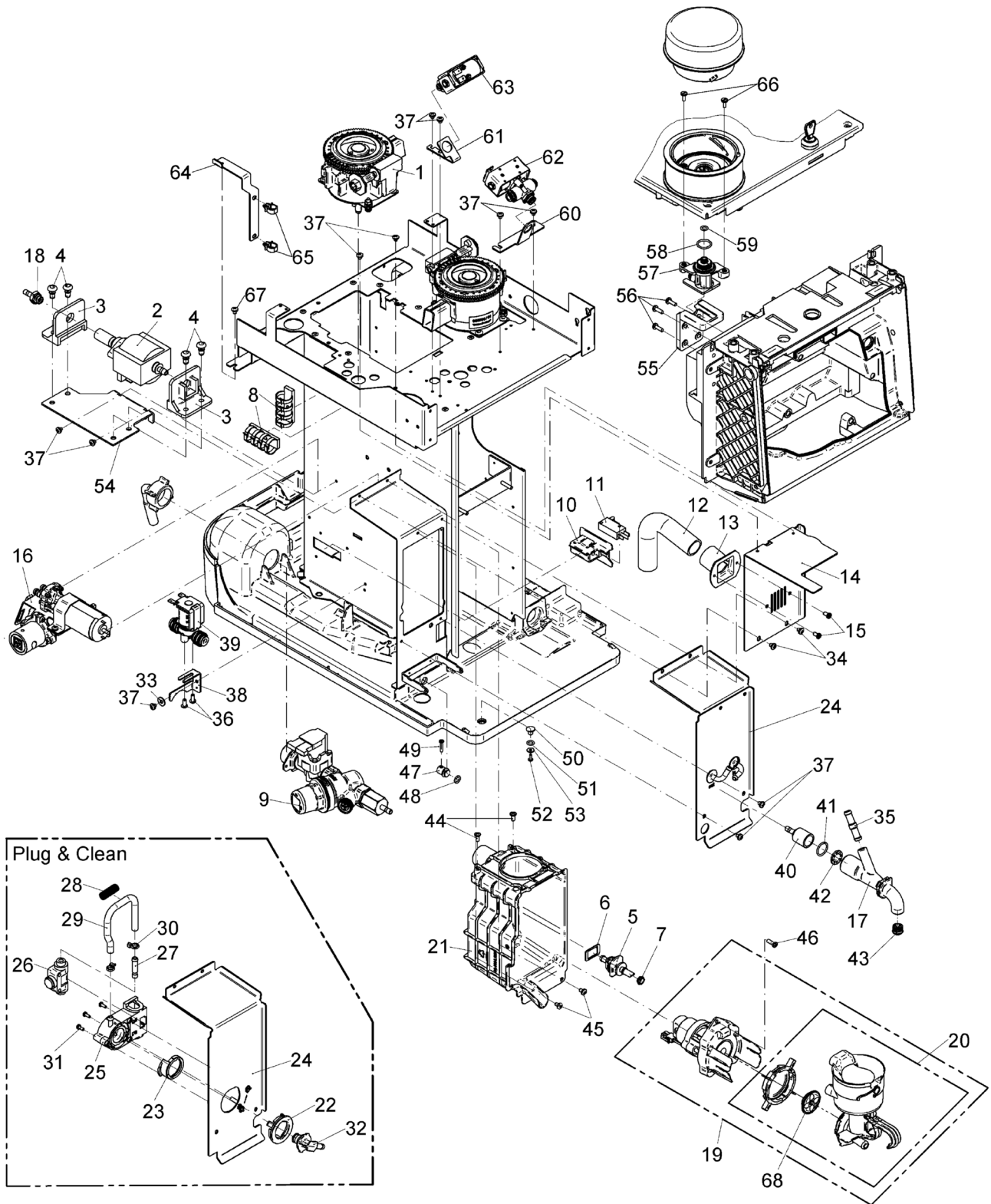
Pos.	Art.-Nr. Art. no.	Bezeichnung Tech-Info Service-Info	Designation Tech-Info Service-Info	EA1	EA2
20	33.1662.1200	Ventilator	fan	-	-
21	00.0047.3371	Flkpf-Schraube ISO 7045-M 4x28-1.4301-H	pan head screw ISO 7045-M 4x28-1.4301-H	-	-
22	33.4181.0000	Fixierung_Leistungsstufe_unten	fixing_power supply_bottom	-	-
23	33.4181.4000	Fixierung_Leistungsstufe_oben	fixing_power_supply_top	-	-
24	33.2631.4000	Abdeckung bei CM-Gateway: an Sollbruchstelle ausbrechen	cover for CM-Gateway: break out at rated break point	-	-
25	00.0047.3640	EJOT PT-Schraube KA 30x 8-WN 1411-A2 Anzugsmoment 0,7 Nm	EJOT PT-screw KA 30x 8-WN 1411-A2 torque 0.7 Nm	-	-
26	33.1691.1000	Kabelbinder	cable clip	-	-
27	00.0047.3653	EJOT PT-Schraube KA 40x10 WN 1411-A2 Anzugsmoment 2,3 Nm	EJOT PT-screw KA 40x10 WN 1411-A2 torque 2.3 Nm	-	-
28	00.0048.0093	Kantenschutz PVC schwarz Klemb. 1,0 mm 120 mm lang	edge protection PVC black clamp. 1, 0 mm 120 mm	-	-
29	33.4180.1000	Abdeckung, Kopfteil, 1920-1950	cover, head piece, 1920-1950	-	-
30	33.4157.3000	Micro-SD-Karte	micro SD card	-	-
31	00.0047.3319	Flkpf-Schraube ISO 7045-M 3x10-1.4301-H	pan head screw ISO 7045-M 3x10-1.4301-H	-	-
32	00.0047.3308	Flkpf-Schraube ISO 7045-M2,5x 8-1.4301-H	pan head screw ISO 7045-M2,5x 8-1.4301-H	-	-
33	33.4189.2000	Schraubensicherung	screw locker	-	-
34	33.4183.3000	Logo	LOGO	-	-
34	33.4183.3100	Logo, neutral neutral	LOGO, NEUTRAL neutral	-	-
35	00.0047.3365	Flkpf-Schraube ISO 7045-M 4x16-1.4301-H	pan head screw ISO 7045-M 4x16-1.4301-H	-	-
36	00.0047.2189	Scheibe 4,3 DIN 7349-1.4301	washer 4,3 DIN 7349-1.4301	-	-
37	33.4183.8000	Winkel, abschliessbare Frontblende	angle_lockable_front panel	-	-



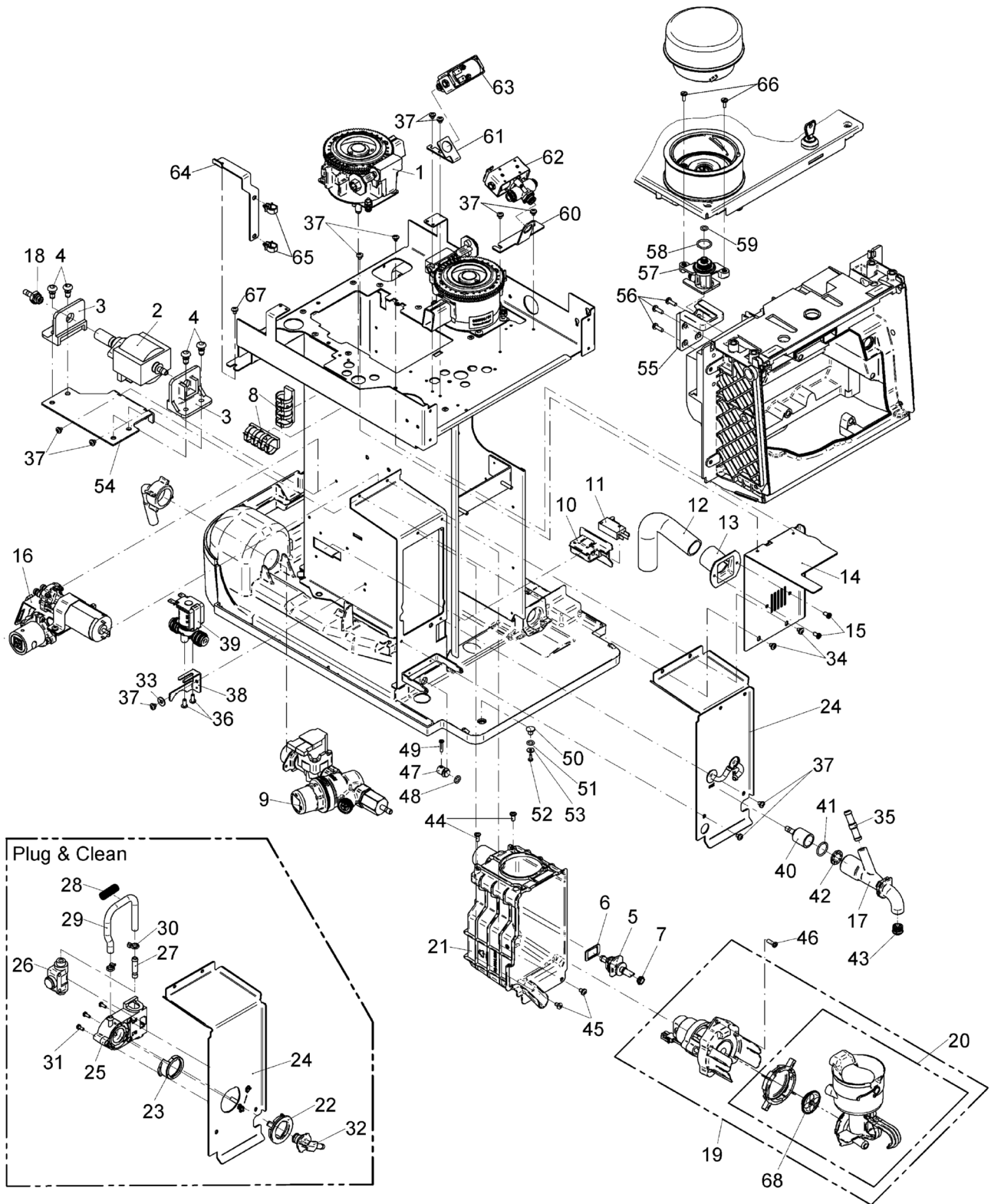
Pos.	Art.-Nr. Art. no.	Bezeichnung Tech-Info Service-Info	Designation Tech-Info Service-Info	EA1	EA2
38	00.0047.3625	EJOT PT-Schraube KA 3.0x 6-WN 1412-A2	EJOT PT-screw KA 3.0x 6-WN 1412-A2	-	-



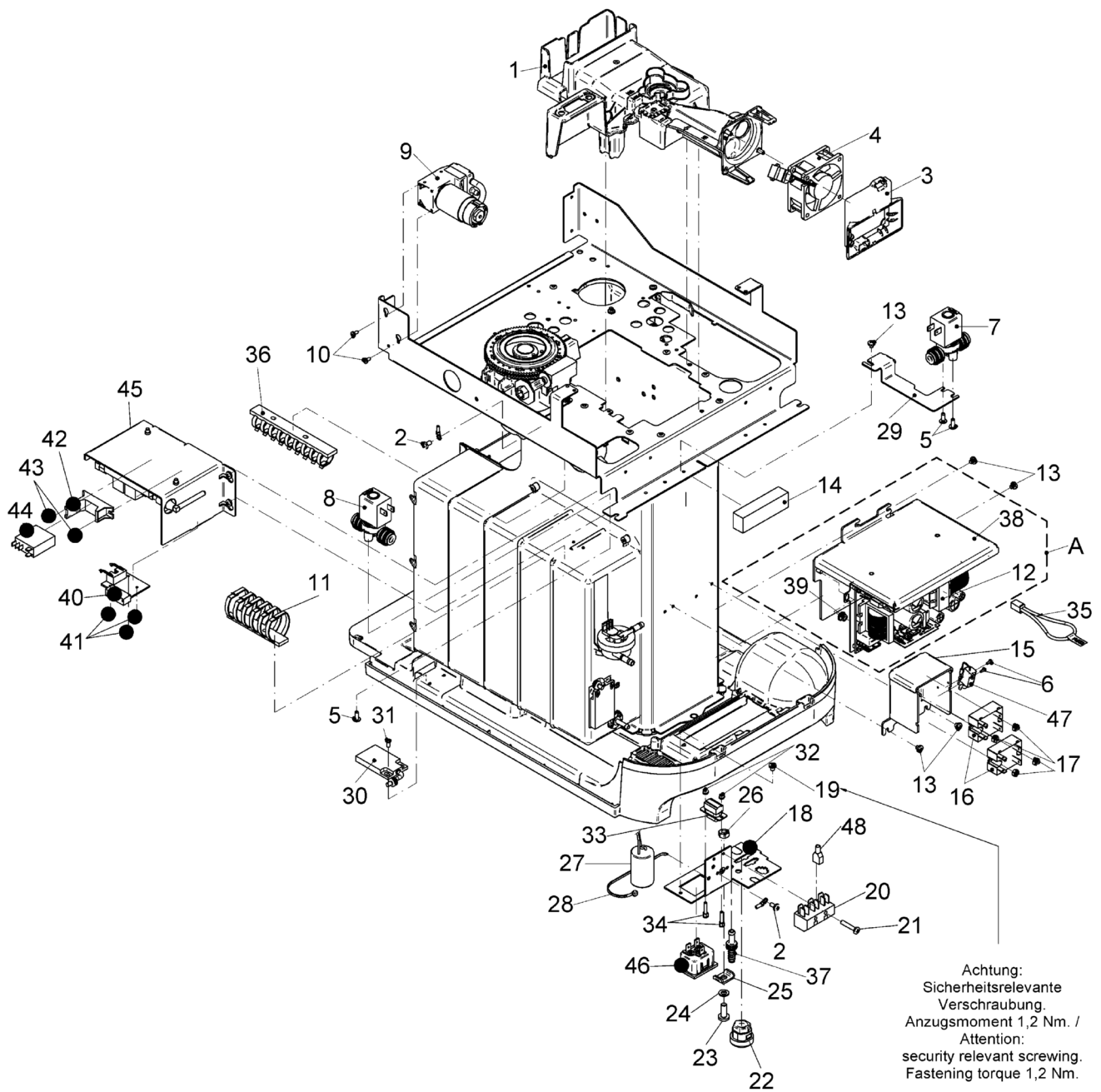
Pos.	Art.-Nr. Art. no.	Bezeichnung Tech-Info Service-Info	Designation Tech-Info Service-Info	EA1	EA2
2	33.7006.2160	Schwingankerpumpe, 24 V/50-60 Hz	oscillation pump, 24 V/50-60 Hz	-	-
3	33.2264.7000	Halterung	holder	-	-
4	33.2674.9000	Spreizniet	expanding rivet	-	-
5	33.4075.1000	Schlauchanschluss nur bei Pulver	hose connector for powder only	1	-
6	33.4158.0000	Klammer nur bei Pulver	clamp for powder only	1	-
7	33.4131.0000	Dichtung nur bei Pulver	seal for powder only	1	-
8	33.4108.8000	Kabelkanal Kabelkanal_Dm_20mm-50mm_lang	cable duct cable duct, 20x50mm diam. x length	-	-
10	33.2673.5000	Halterung	holder	-	-
11	33.2217.2000	Mikroschalter	micro switch	1	-
12	00.0048.0042	Ablaufschlauch DN 19 PP grau 375 mm lang	discharge hose DN 19 PP grey 375 mm	-	-
13	33.4050.8000	Haube	cover	-	-
15	00.0047.3627	EJOT PT-Schraube KA 40x 8-WN 1412-A2	EJOT PT-screw KA 40x 8-WN 1412-A2	-	-
17	33.4026.8000	Entspannteil	release	-	-
18	33.1402.6000	Steckanschluss I 6-G1_8	plug-in connection I 6-G1_8	-	-
19	33.2895.6000	Mixer nur bei Pulver	MIXER powder only	-	-
20	33.2895.4000	Mixerbecher, kpl. nur bei Pulver	mixer bowl, compl. powder only	1	-
22	33.2308.4000	Abdeckung Plug & Clean	cover Plug & Clean	-	-
23	33.2308.5000	Nocke Plug & Clean	cam Plug & Clean	-	-
25	33.2308.3000	Gehäuse Plug & Clean	housing Plug & Clean	-	-
26	33.2308.6000	Ventil 2/2 NW4,0 manuell Plug & Clean	valve 2/2 NW4.0, manual Plug & Clean	-	-



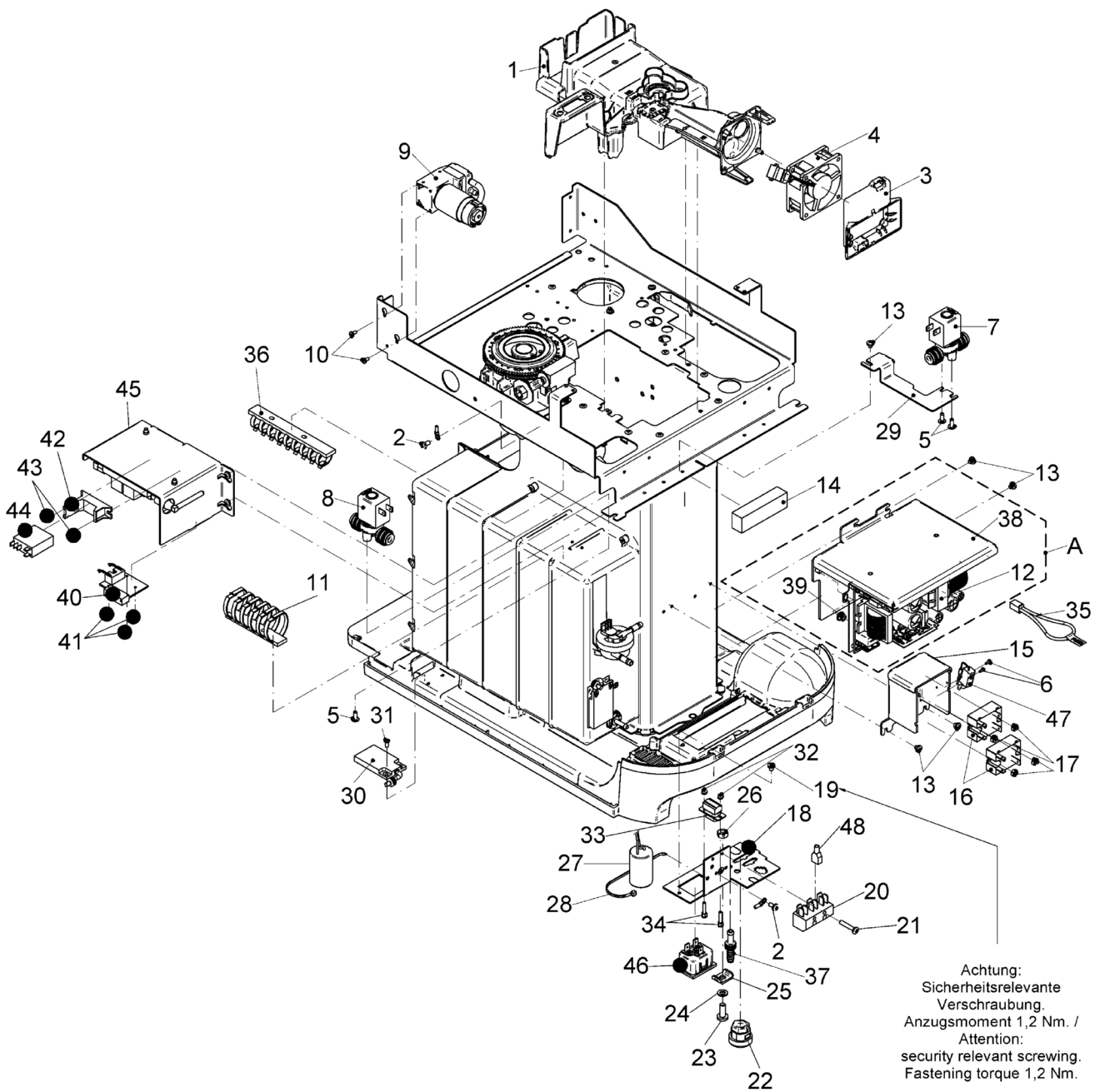
Pos.	Art.-Nr. Art. no.	Bezeichnung Tech-Info Service-Info	Designation Tech-Info Service-Info	EA1	EA2
27	33.2308.7000	Nippel, Schlauch	plug, hose	-	-
28	33.0190.3000	Feder Plug & Clean	spring Plug & Clean	-	-
29	00.0048.4948	Schlauch 5,0x1,5 Silikon transparent 95 mm lang, Plug & Clean	tube 5,0x1,5 silicone transparent Plug & Clean, 95 mm	-	-
30	33.0649.3000	Kabelbinder	cable clip	-	-
31	00.0047.3318	Flkpf-Schraube ISO 7045-M 3x 8-1.4301-H	pan head screw ISO 7045-M 3x 8-1.4301-H	-	-
32	33.4073.5000	Schlauchadapter_Plug_and_Clean _2K Plug & Clean	Hose_Connector_Plug_and_Clean _2K Plug & Clean	-	-
33	00.0047.2197	Scheibe ISO 7093-1-4-200HV-1.4301	washer ISO 7093-1-4-200HV-1.4301	-	-
34	00.0047.3361	Flkpf-Schraube ISO 7045-M 4x 8-1.4301-H	pan head screw ISO 7045-M 4x 8-1.4301-H	-	-
35	33.2643.1000	Schlauchverbinder I gerade	hose coupling I straight	-	-
36	00.0047.3653	EJOT PT-Schraube KA 40x10 WN 1411-A2	EJOT PT-screw KA 40x10 WN 1411-A2	-	-
37	00.0047.3355	Flkpf-Schraube ISO 7045-M 4x 4-1.4301-H	pan head screw ISO 7045-M 4x 4-1.4301-H	-	-
38	33.4184.0000	Winkel, Entspannventil	angle, release valve	-	-
40	33.4026.6000	Nippel	plug	-	-
41	33.1523.3100	O-Ring 15,60x1,78 EPDM	O-ring, 15.60x1.78 EPDM	-	-
42	33.4026.7000	Blende	aperture	-	-
43	33.2698.0000	Einsatz, Entspannteil	insert, condenser	-	-
44	00.0047.3653	EJOT PT-Schraube KA 40x10 WN 1411-A2 nur bei Pulver	EJOT PT-screw KA 40x10 WN 1411-A2 powder only	-	-
45	00.0047.3358	Flkpf-Schraube ISO 7045-M 4x 6-1.4301-H nur bei Pulver	pan head screw ISO 7045-M 4x 6-1.4301-H powder only	-	-
46	00.0047.3655	EJOT PT-Schraube KA 40x12-WN 1412-A2 nur bei Pulver	EJOT PT-screw KA 40x12-WN 1412-A2 powder only	-	-



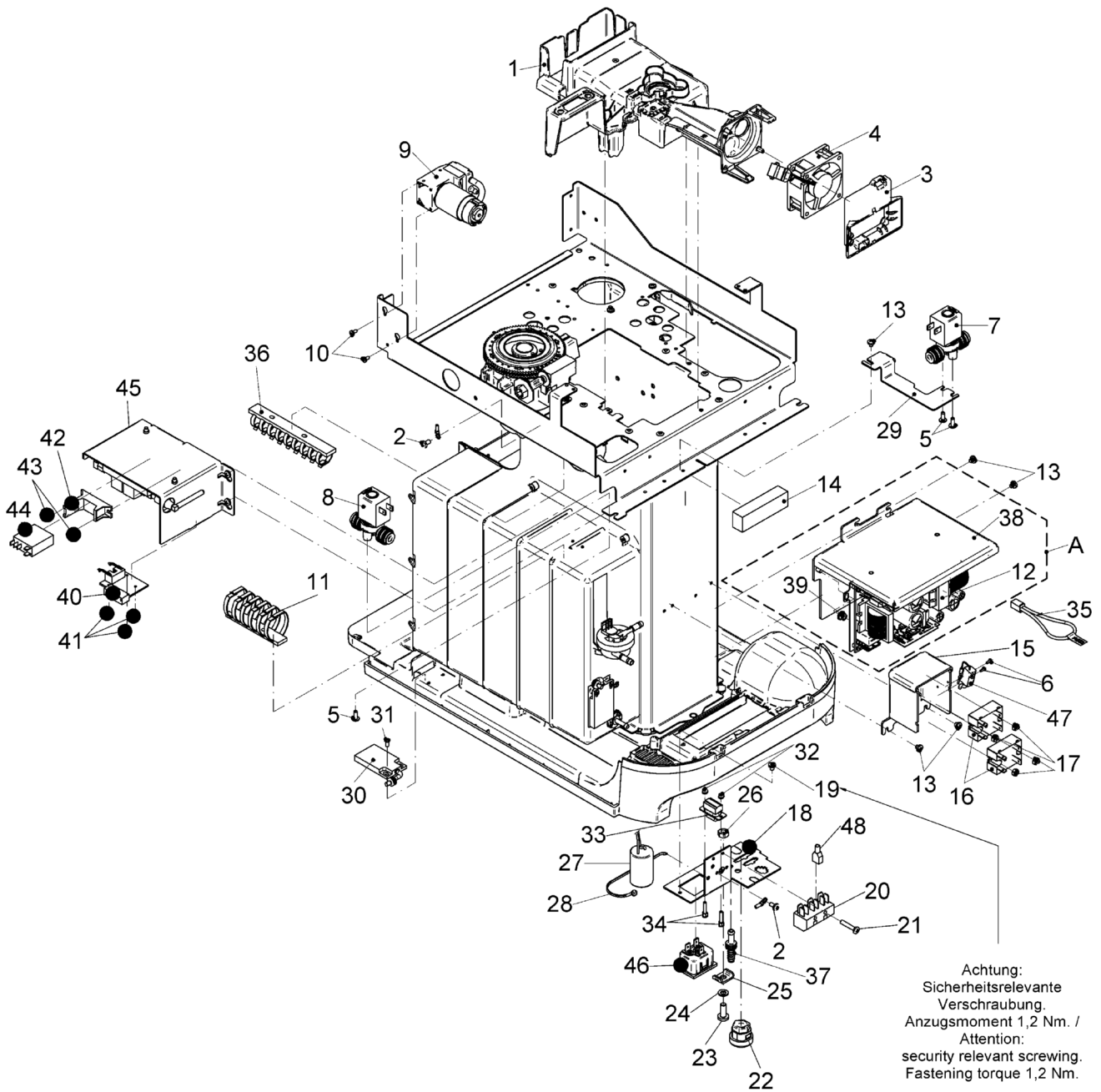
Pos.	Art.-Nr. Art. no.	Bezeichnung Tech-Info Service-Info	Designation Tech-Info Service-Info	EA1	EA2
47	33.4185.5000	Stopfen_schraubbar_DT	plug_screwable	-	-
48	33.7006.3495	O-Ring 6,75x1,78 MVQ	O-ring, 6.75x1.78 MVQ	-	-
49	00.0047.3642	EJOT PT-Schraube KA 30x16-WN 1411-A2	EJOT PT-screw KA 30x16-WN 1411-A2	-	-
50	33.4185.6000	Stopfen_Deckel_kl	plug_lid_small	-	-
51	33.0397.0000	O-Ring 6,07x1,78 EPDM	O-ring, 6.07x1.78 EPDM	-	-
52	00.0047.3312	Flkpf-Schraube ISO 7045-M 3x 4-A2-H	pan head screw ISO 7045-M 3x 4-A2-H	-	-
53	00.0047.2193	Scheibe ISO 7093-1-3-200HV-1.4300	washer ISO 7093-1-3-200HV-1.4300	-	-
54	33.4183.9000	Winkel, Pumpe	angle, pump	-	-
56	00.0047.3419	Flkpf-Schraube ISO 7045-M 4x12-1.4301-H	pan head screw ISO 7045-M 4x12-1.4301-H	-	-
57	33.4207.2000	Schlauchanschluss komplett	Tube connector compl	-	-
58	33.1523.3100	O-Ring 15,60x1,78 EPDM	O-ring, 15.60x1.78 EPDM	-	-
59	33.0397.0000	O-Ring 6,07x1,78 EPDM	O-ring, 6.07x1.78 EPDM	-	-
64	33.4305.1000	Winkel, Führung nur bei Ausführung Dynamic Milk	angle, guide only for Dynamic Milk version	-	-
65	33.4306.4000	Kabelhalterung Nur bei Ausführung Dynamic Milk	cable support only for Dynamic Milk version	-	-
66	00.0047.1258	Flachkopfschraube DIN 921-M 3x10-A2	pan head screw DIN 921-M 3x10-A2	-	-
67	00.0047.3357	Flkpf-Schraube ISO 7045-M 4x 5-A2-H-Spv.	pan head screw ISO 7045-M 4x 5-A2-H-Spv.	-	-
68	33.2895.5000	Mixerrad-komplett	mixer wheel compl.	-	-



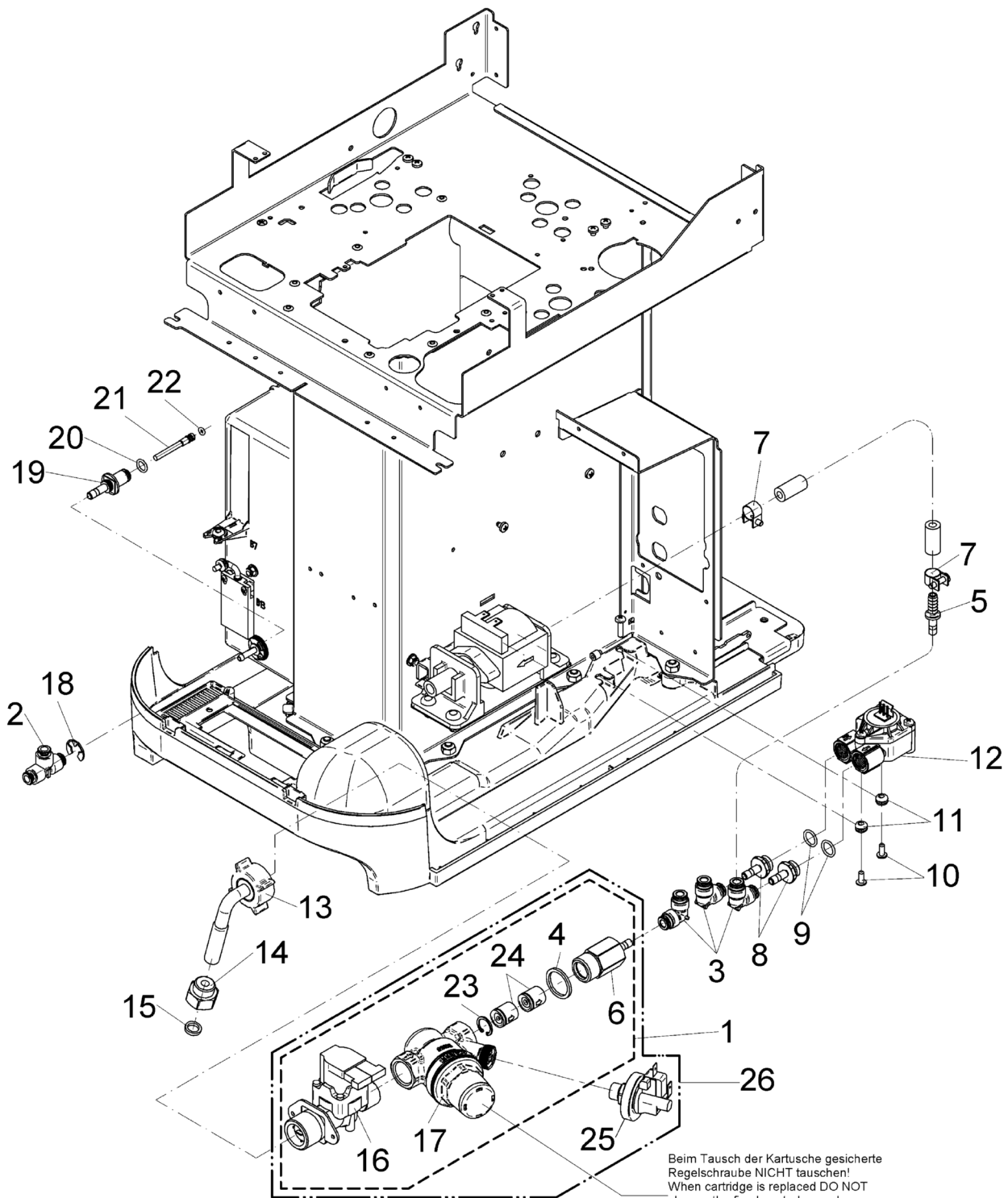
Pos.	Art.-Nr. Art. no.	Bezeichnung Tech-Info Service-Info	Designation Tech-Info Service-Info	EA1	EA2
0	33.4088.5000	Kabelsatz, serielle Schnittstelle nur bei Ausführung Serielle Schnittstelle	cable set, serial interface for version w/ serial interface only	-	-
0	33.9718.7000	Kabel, sonstiges nur bei Ausführung Serielle Schnittstelle	cable, other for version w/ serial interface only	-	-
0	33.2632.5000	Adapter nur bei Ausführung Serielle Schnittstelle	Adaptor for version w/ serial interface only	-	-
0	33.2597.8000	Adapterkabel nur bei Ausführung Serielle Schnittstelle	adapter cable for version w/ serial interface only	-	-
2	00.0047.3361	Flkpf-Schraube ISO 7045-M 4x 8-1.4301-H	pan head screw ISO 7045-M 4x 8-1.4301-H	-	-
3	33.2642.8000	Elastomerteil	elastomere part	-	-
4	33.2588.3000	Ventilator	fan	-	-
5	00.0047.3653	EJOT PT-Schraube KA 40x10 WN 1411-A2	EJOT PT-screw KA 40x10 WN 1411-A2	-	-
6	00.0047.3618	EJOT PT-Schraube KA 22x 6-WN 1411-A2	EJOT PT-screw KA 22x 6-WN 1411-A2	-	-
9	33.2483.1000	Blende 0,3 mm, mit Schlauch nur Ersatzteil	aperture 0.3 mm, with hose spare part only	1	-
9	33.2323.0300	Luftpumpe mit Blende 0,3 mm, nur bei Ausführung Basic Milk und Easy Milk	air pump w/ aperture 0.3mm, for Basic Milk and Easy Milk only	-	-
10	00.0047.3316	Flkpf-Schraube ISO 7045-M 3x 6-1.4301-H nur bei Ausführung Basic Milk und Easy Milk	pan head screw ISO 7045-M 3x 6-1.4301-H for Basic Milk and Easy Milk only	-	-
11	33.4031.2000	Kabelkanal	cable duct	-	-
12	33.2628.3100	Stromversorgung	power supply	1	-
13	00.0047.3355	Flkpf-Schraube ISO 7045-M 4x 4-1.4301-H Anzugsmoment 2,5 Nm	pan head screw ISO 7045-M 4x 4-1.4301-H torque 2.5 Nm	-	-
15	33.2268.8200	Winkel Mini-SSR zero	Bracket Mini-SSR zero	-	-
16	33.4194.8000	SSR-Mini zero	Mini-SSR zero	2	-
17	00.0047.2097	Sechskantmutter ISO 10511-M 3-1.4301	hexagonnut ISO 10511-M 3-1.4301	-	-



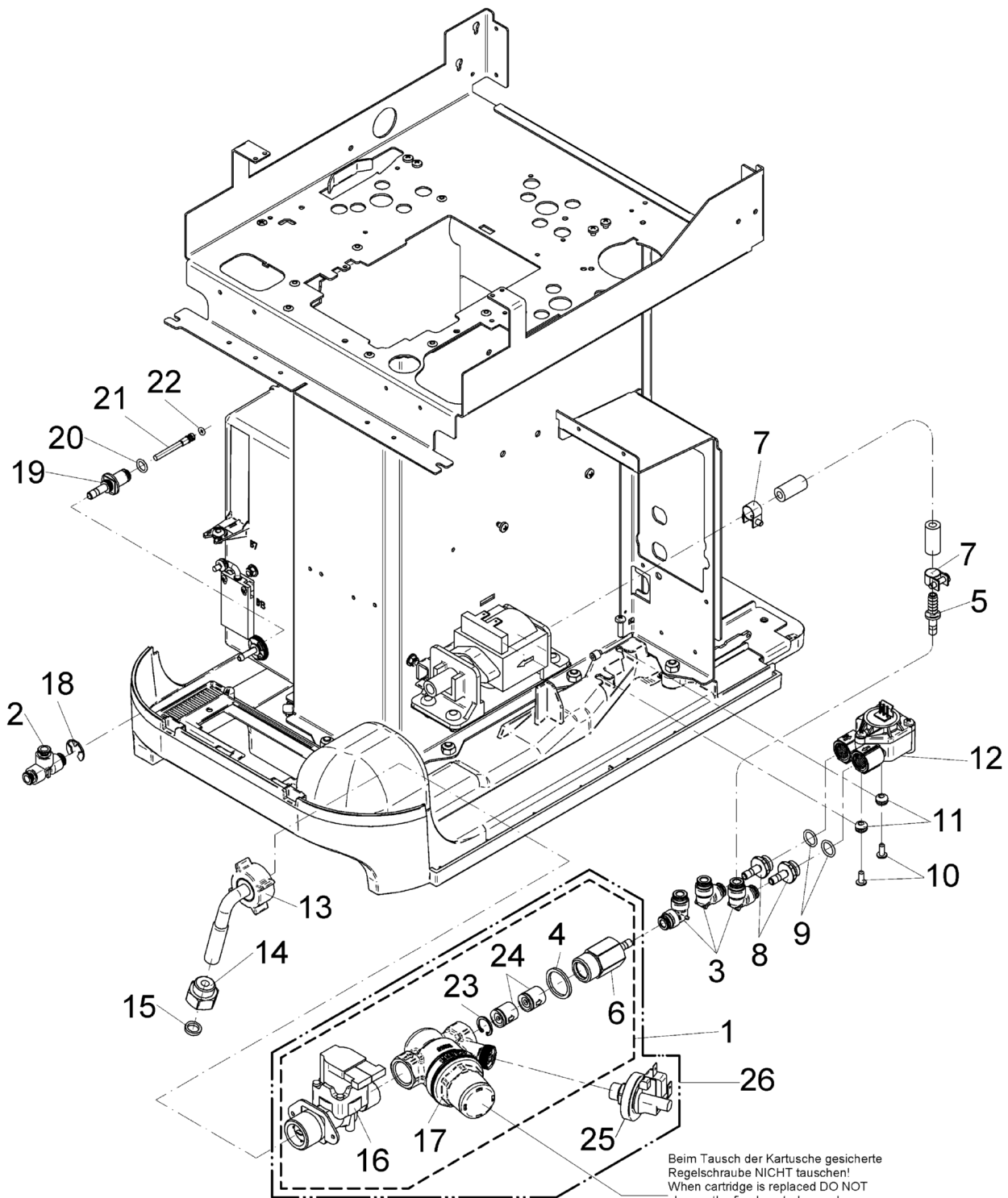
Pos.	Art.-Nr. Art. no.	Bezeichnung Tech-Info Service-Info	Designation Tech-Info Service-Info	EA1	EA2
18	33.4182.0000	Winkel-Anschlussplatte fuer C20-Buchse	angle	-	-
19	00.0047.3356	Flkpf-Schraube ISO 7045-M 4x 5-1.4301-H Anzugsmoment 1,2 Nm	pan head screw ISO 7045-M 4x 5-1.4301-H torque 1.2 Nm	-	-
20	33.1636.9000	Steck-Schraubleiste	terminal strip	-	-
21	00.0047.3370	Flkpf-Schraube ISO 7045-M 4x22-1.4301-H Anzugsmoment 1,2 Nm	pan head screw ISO 7045-M 4x22-1.4301-H torque 1.2 Nm	-	-
22	33.2264.4000	Kabeldurchführung nur bei Japan 200 V	cable pass-through for Japan 200V only	-	-
23	00.0047.3413	Flkpf-Schraube ISO 7045-M 6x16-1.4301-H	pan head screw ISO 7045-M 6x16-1.4301-H	-	-
24	00.0047.2257	Zahnscheibe DIN 6797-A 6,4-1.4300	tooth lock washer DIN 6797-A 6, 4-1.4300	-	-
25	33.2107.1100	Winkel	angle	-	-
26	00.0047.2055	Sechskantmutter ISO 4032-M 6-1.4301	hexagonnut ISO 4032-M 6-1.4301	-	-
27	33.2200.1000	Entstörglied	interference suppression element	-	-
28	33.0649.3000	Kabelbinder	cable clip	-	-
29	33.2659.2000	Winkel	angle	-	-
30	33.2264.9000	Näherungsschalter nur bei Ausführung Tropfschalensensor	proximity switch for version w/ drip tray sensor only	-	-
31	00.0047.3640	EJOT PT-Schraube KA 30x 8-WN 1411-A2 nur bei Ausführung Tropfschalensensor	EJOT PT-screw KA 30x 8-WN 1411-A2 for version w/ drip tray sensor only	-	-
32	00.0047.2097	Sechskantmutter ISO 10511-M 3-1.4301 nur bei Ausführung Serielle Schnittstelle	hexagonnut ISO 10511-M 3-1.4301 for version w/ serial interface only	-	-
33	33.2263.0000	Kabelsatz, serielle Schnittstelle nur bei Ausführung Serielle Schnittstelle	cable set, serial interface for version w/ serial interface only	-	-
34	33.1690.9000	Schraubensicherung nur bei Ausführung Serielle Schnittstelle	screw locker for version w/ serial interface only	-	-



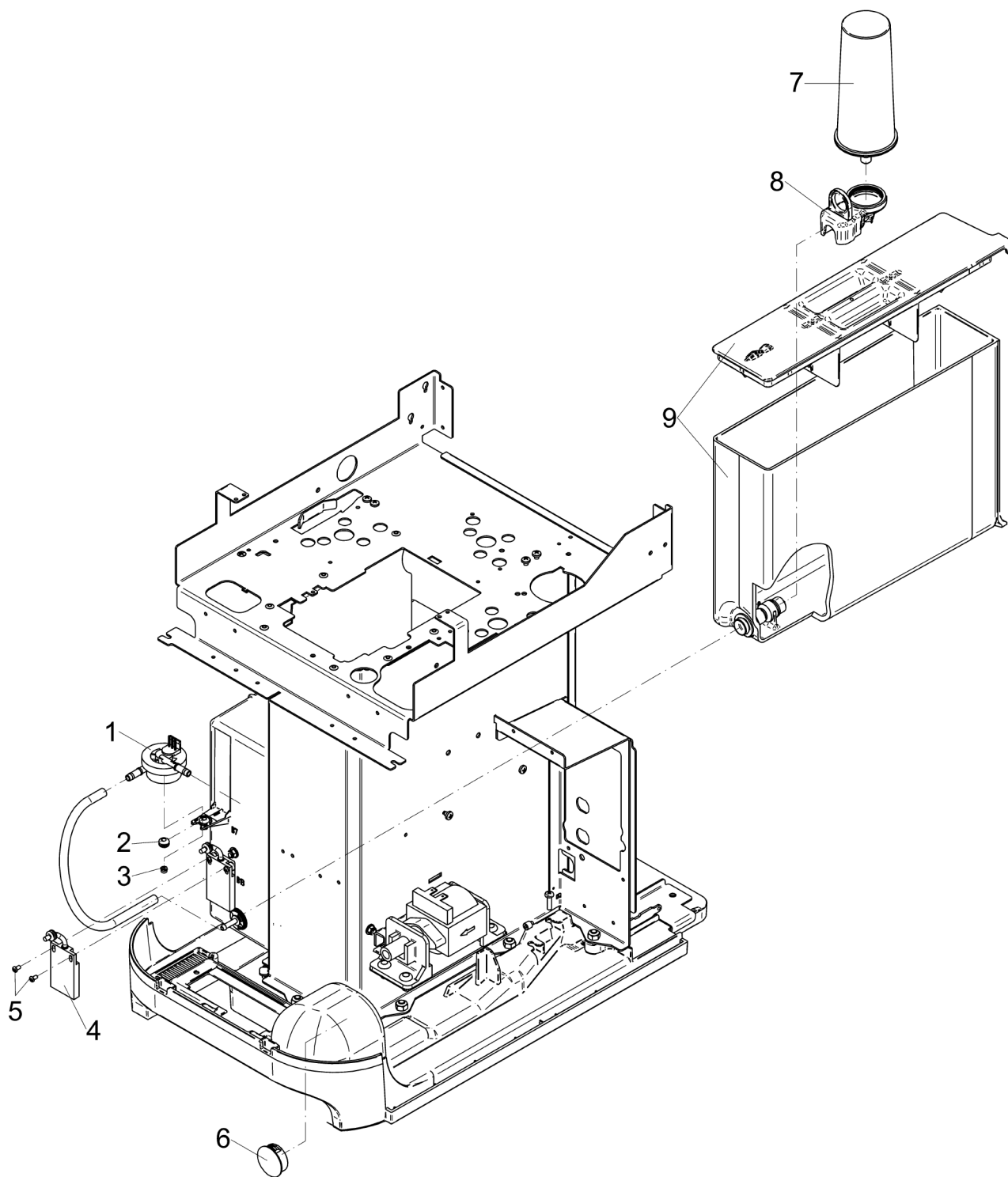
Pos.	Art.-Nr. Art. no.	Bezeichnung Tech-Info Service-Info	Designation Tech-Info Service-Info	EA1	EA2
35	33.2262.5000	Kabelsatz, Umschaltung Umschaltung USA-Variante 120V und Japan 100V	cable set, changeover changeover USA 120V and Japan 100V	-	-
36	33.2364.0000	Kabelkanal, 120 mm, 25x22mm	cable duct, 120 mm, 25x22 mm	-	-
37	33.4107.4000	Nippel nur bei Dynamik Milk	plug Dynamic Milk only	-	-
38	33.4183.7000	Winkel Stromversorgung Alu	angle	-	-
39	00.0047.2103	Comby-SHB-Mutter-M4-Selbstsiche rnd-A2K	Comby-SHB-nut-M4-Selbstsichernd -A2K	-	-
40	33.2367.0000	Leiterplatte, RS232 nur bei Ausführung Serielle Schnittstelle	printed circuit board, RS232 for version w/ serial interface only	-	-
41	33.2367.0200	Abstandshalter nur bei Ausführung Serielle Schnittstelle	spacer for version w/ serial interface only	-	-
42	33.4039.7000	Relaissockel nur bei Ausführung MDB	relay socket for version MDB only	-	-
43	00.0047.3312	Flkpf-Schraube ISO 7045-M 3x 4-A2-H nur bei Ausführung MDB	pan head screw ISO 7045-M 3x 4-A2-H for version MDB only	-	-
44	33.4039.6000	Relais nur bei Ausführung MDB	relay for version MDB only	-	-
46	33.4103.3000	Kaltgerätestecker C20	low-power device plug C20	-	-
47	33.2262.2000	Freilaufkreis	free wheeling circuit	-	-
48	33.2218.5000	Abdeckkappe	cap	-	-



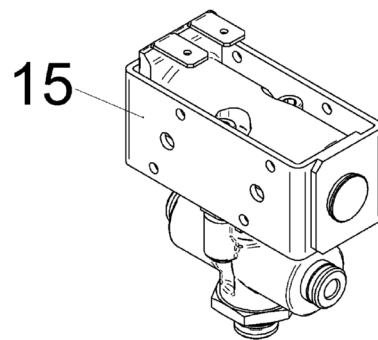
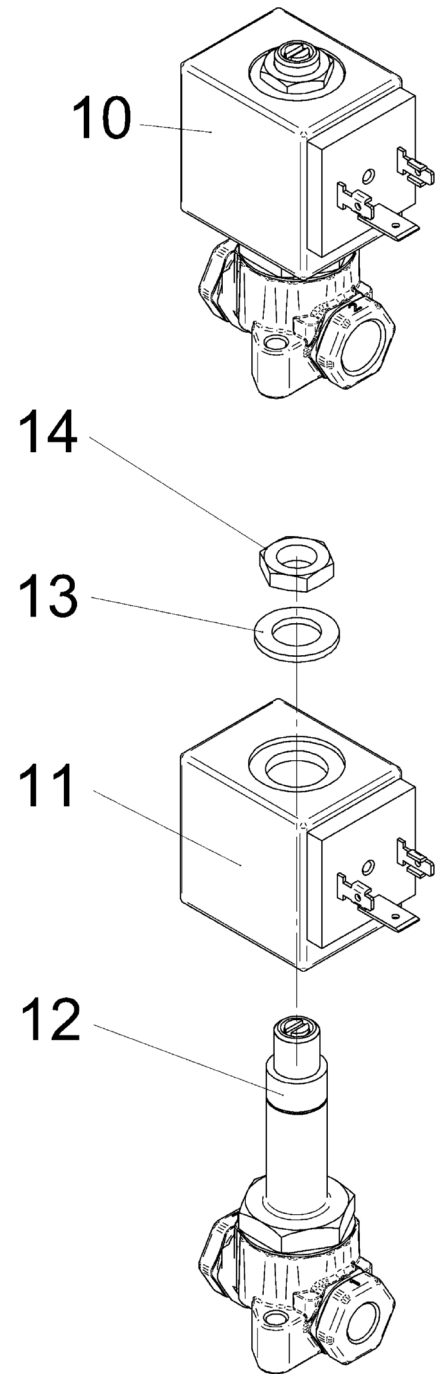
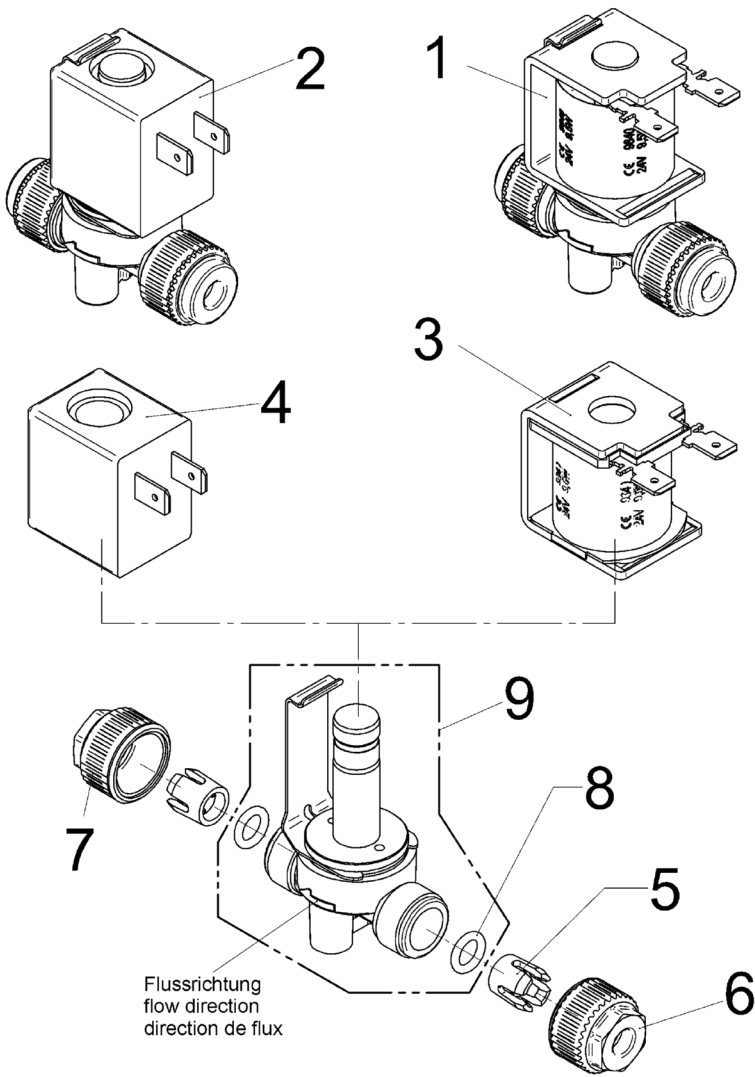
Pos.	Art.-Nr. Art. no.	Bezeichnung Tech-Info Service-Info	Designation Tech-Info Service-Info	EA1	EA2
1	33.2822.7499	Sicherheitsgruppe nur Ersatzteil	safety assembly spare part only	-	-
2	33.1445.7000	Steckanschluss T 6-6-6	plug-in connection T 6-6-6	5	-
3	33.2021.5000	Steckanschluss L 6-6	plug-in connection L 6-6	5	-
5	33.2298.4000	Nippel	plug	-	-
7	33.2299.6000	Schlauchschele	hose clip	-	-
8	33.2257.9000	Nippel	plug	-	-
9	33.0395.4000	O-Ring 10,82x1,78 EPDM	O-ring, 10.82x1.78 EPDM	-	-
10	00.0047.3653	EJOT PT-Schraube KA 40x10 WN 1411-A2	EJOT PT-screw KA 40x10 WN 1411-A2	-	-
11	33.1499.9000	Durchführungstülle	rubber funnel	-	-
12	33.2263.8100	Durchflussmengenmesser	flow meter	1	-
13	33.2292.1000	Schlauch	hose	2	-
14	33.2537.2000	Nippel nur bei Ausführung USA	plug USA only	-	-
15	33.2537.3000	Dichtung nur bei Ausführung USA	seal USA only	-	-
17	33.1394.3100	AUSWECHSELKARTUSCHE-H-TYP nur Ersatzteil	Replacement cartridge H-Type spare part only	-	-
18	00.0047.2247	Sicherungsscheibe DIN 6799- 9-4122	locking washer DIN 6799- 9-4122	-	-
19	33.2273.1000	Nippel, Anschluss	plug, connection	-	-
20	33.0396.1000	O-Ring 7,65x1,78 NBR	O-ring, 7.65x1.78 NBR	-	-
21	33.2256.2000	Passschraube	fitting bolt	2	-
22	33.0398.5000	O-Ring 2,90x1,78 EPDM	O-ring, 2.90x1.78 EPDM	2	-



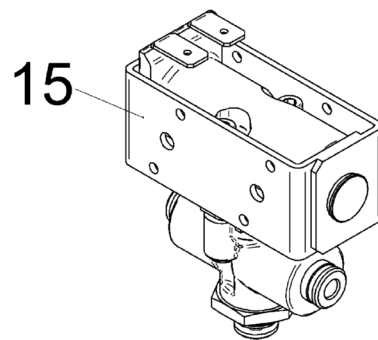
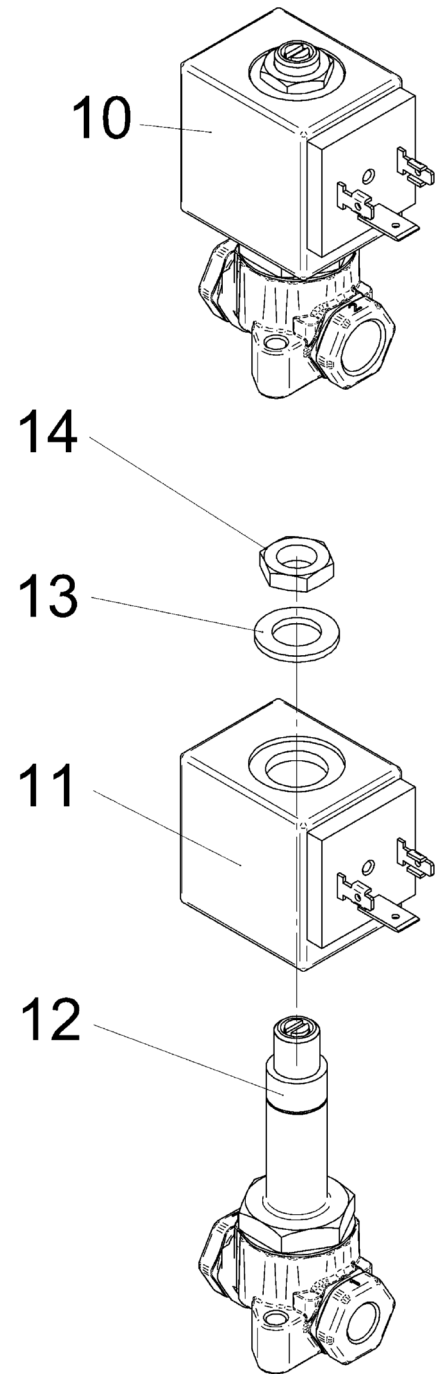
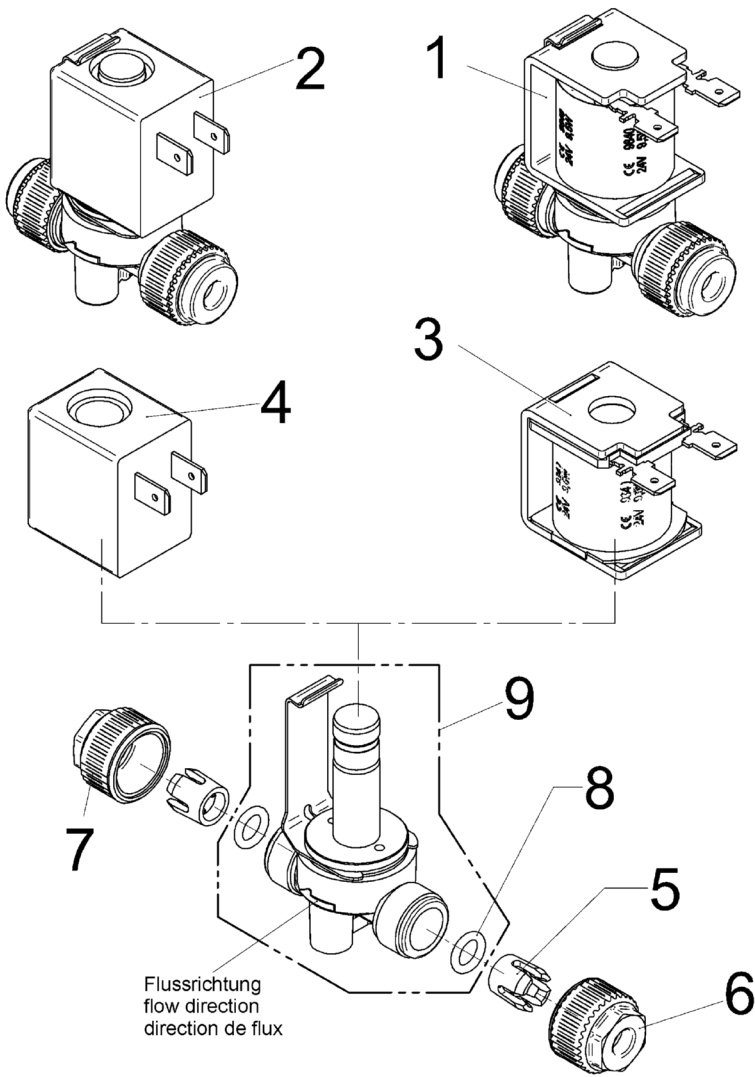
Pos.	Art.-Nr. Art. no.	Bezeichnung Tech-Info Service-Info	Designation Tech-Info Service-Info	EA1	EA2
25	33.4216.9000	Druckschalter Pressure-switch 0.5 bar	Pressure-switch 0.5 bar	-	-
26	33.2822.7999	Sicherheitsgruppe nur Ersatzteil	safety assembly spare part only	-	-



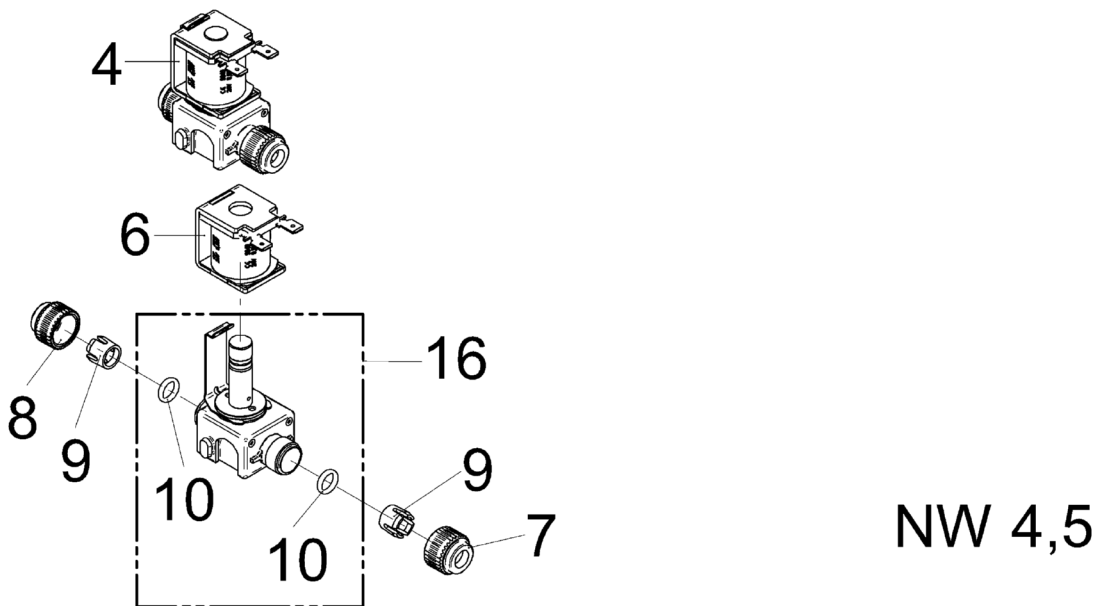
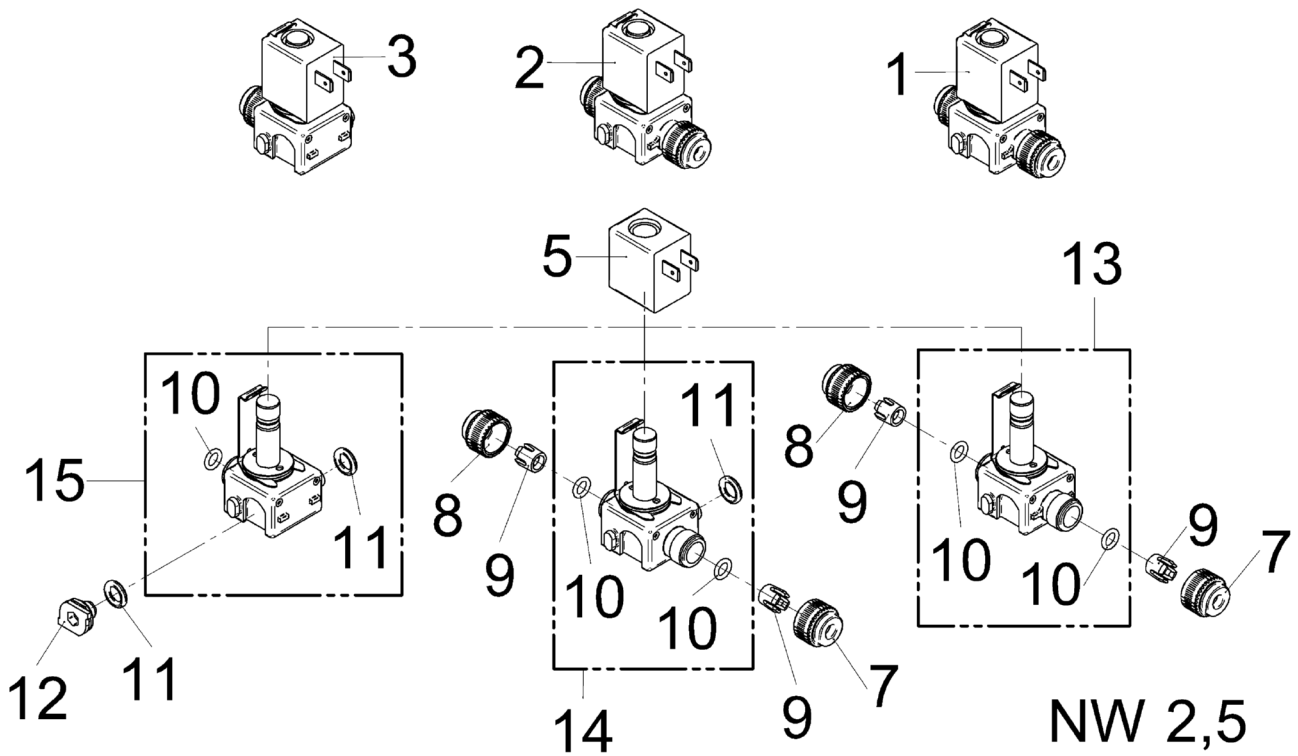
Pos.	Art.-Nr. Art. no.	Bezeichnung Tech-Info Service-Info	Designation Tech-Info Service-Info	EA1	EA2
1	33.2250.3000	Durchflussmengenmesser	flow meter	1	-
2	33.1499.9000	Durchführungstülle	rubber funnel	-	-
3	00.0047.2097	Sechskantmutter ISO 10511-M 3-1.4301	hexagonnut ISO 10511-M 3-1.4301	-	-
4	33.2264.9000	Näherungsschalter	proximity switch	1	-
5	00.0047.3625	EJOT PT-Schraube KA 3.0x 6-WN 1412-A2	EJOT PT-screw KA 3.0x 6-WN 1412-A2	-	-
6	33.2635.7000	Abdeckkappe	cap	-	-
8	33.2327.1000	Adapter	adapter	-	-



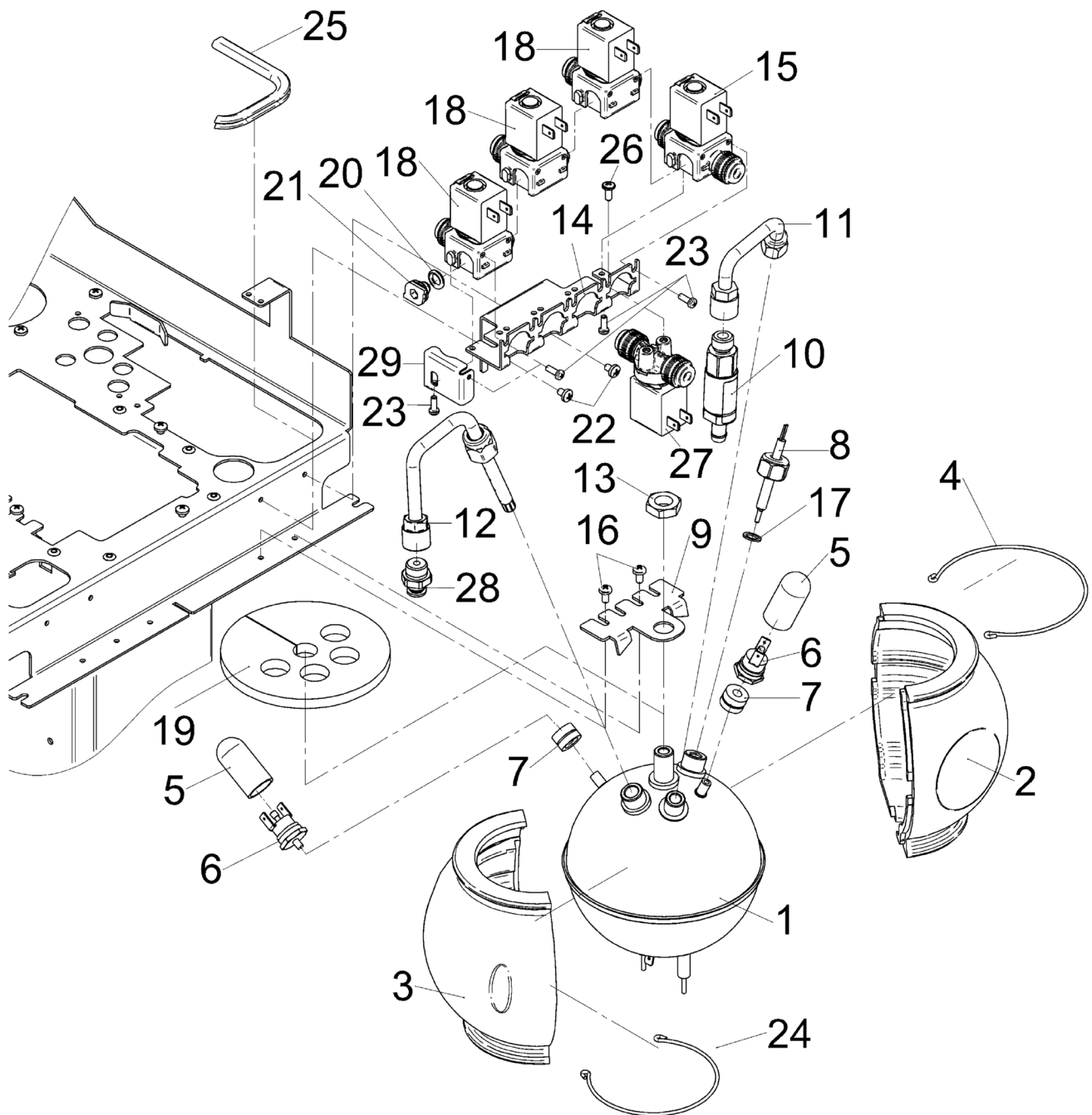
Pos.	Art.-Nr. Art. no.	Bezeichnung Tech-Info Service-Info	Designation Tech-Info Service-Info	EA1	EA2
3	33.2274.7000	Magnetkörper nicht ummantelt, große Spule, für Ventile 33 2273 5000, 33 2274 8000, 33 2400 7000	magnet body not encased, large coil, for valves 33 2273 5000, 33 2274 8000, 33 2400 7000	2	-
5	33.2274.2000	Klemmring 6er Anschluss (für Ersatzventile 33 2273 9000, 33 2274 5000, 33 2400 8000)	clamping ring 6 mm connection (for spare valves 33 2273 9000, 33 2274 5000, 33 2400 8000)	5	-
5	33.2275.2000	Klemmring 8er Anschluss (für Ersatzventil 33 2274 9000)	clamping ring 8 mm connection (for spare valve 33 2274 9000)	5	-
6	33.2274.1000	Überwurfmutter, weiß, 6mm Farbe: weiss, für 6er Anschluss (für Ersatzventile 33 2273 9000, 33 2274 2274 5000, 33 2400 8000)	union nut, white, 6 mm for spare valves 33 2273 9000, 33 2274 5000, 33 2400 8000	5	-
6	33.2275.0000	Überwurfmutter, weiß, 8 mm Farbe: weiss, für 8er Anschluss (für Ersatzventil 33 2274 9000)	union nut, white, 8 mm for spare valve 33 2274 9000	5	-
7	33.2274.4000	Überwurfmutter, schwarz, 6 mm Farbe: schwarz, für 6er Anschluss (für Ersatzventile 33 2273 9000, 33 2274 5000)	union nut, black, 6 mm for spare valves 33 2273 9000, 33 2274 5000	5	-
7	33.2274.6000	Überwurfmutter Farbe: blau, für 6er Anschluss (für Ersatzventil 33 2400 8000)	union nut colour: blue, for 6mm connection (for spare valve 33 2400 8000)	-	-
7	33.2275.1000	Überwurfmutter, schwarz, 8 mm Farbe: schwarz, für 8er Anschluss (für Ersatzventil 33 2274 9000)	union nut, black, 8 mm for spare valve 33 2274 9000	5	-
8	33.2274.0000	O-Ring 6,07x1,78 FKM für 6er Anschluss (für Ersatzventile 33 2273 9000, 33 2274 5000, 33 2400 8000)	O-ring, 6.07x1.78 FKM for spare valves 33 2273 9000, 33 2274 5000, 33 2400 8000	5	-
8	33.2275.3000	O-Ring 8,07x1,78 FKM für 8er Anschluss (für Ersatzventil 33 2274 9000)	O-ring, 8.07x1.78 FKM for spare valve 33 2274 9000	5	-
9	33.2274.5000	Ventil 2/2 NW2,5 Hub 1,2, ohne Spule Ersatzventil ohne Spule für 33 2273 5000	valve 2/2 NW2.5 stroke 1.2, no solenoid spare valve w/o coil for 33 2273 5000	2	-
9	33.2274.9000	Ventil 2/2 NW4,5 Hub 1,2, ohne Spule Ersatzventil ohne Spule für 33 2274 8000	valve 2/2 NW4.5 stroke 1.2, no solenoid spare valve w/o coil for 33 2274 8000	2	-
9	33.2400.8000	Ventil 2/2 NW2,5 Hub 0,75-12 bar, o. Sp Ersatzventil ohne Spule für 33 2400 7000	valve 2/2 id2.5 stroke0.75-12bar no coil spare valve w/o coil for 33 2400 7000	-	-
9	33.2273.9000	Ventil 2/2 NW2,5 Hub 0,75-10 bar, o.Spule Ersatzventil ohne Spule für 33 2273 6000	valve 2/2 id2.5 stroke0.75-10bar no coil spare valve w/o coil for 33 2273 6000	2	-
11	33.4069.2000	Magnetkörper ummantelt, für Ventil 33 4194 0000 3,5 bar Dynamic Milk	magnet body encased, for valve 33 4194 0000 3,5 bar Dynamic Milk	2	-



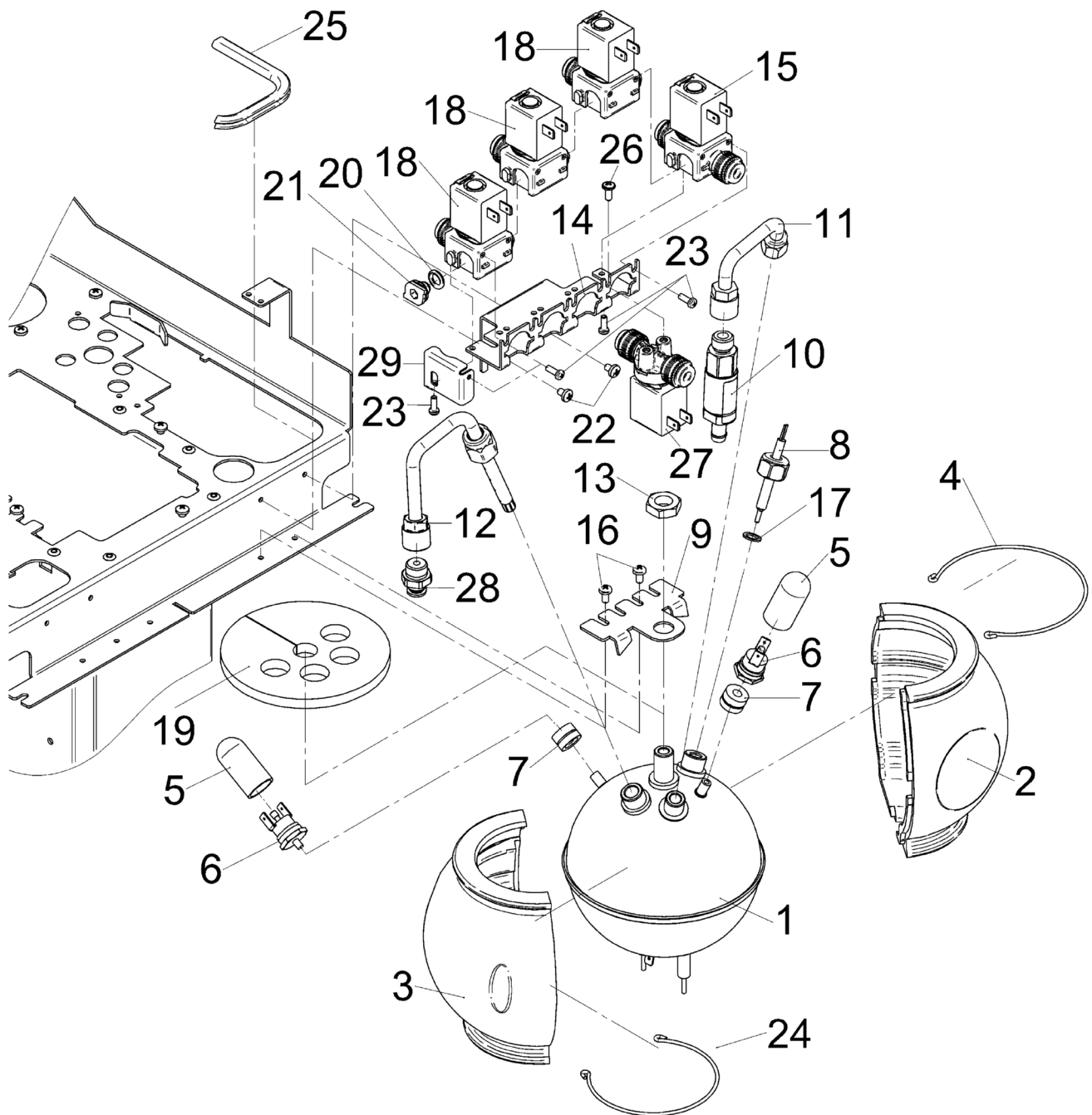
Pos.	Art.-Nr. Art. no.	Bezeichnung Tech-Info Service-Info	Designation Tech-Info Service-Info	EA1	EA2
12	33.4193.9000	2-2_Prop_Ventil_NW_3-0_ohne_Spule Ersatzventil ohne Spule für 33 4194 0000 3,5 bar Dynamic Milk	2-2_Prop_Valve_NW_3-0_without_Coil spare valve w/o coil for 33 4194 0000 3,5 bar Dynamic Milk	2	-
15	33.4107.9000	Ventil 3/2 NW3,0, Hub 0,95 4er Anschluss	valve 3/2 NW3.0, stroke 0.95 4 mm connection	-	-
15	33.4190.4000	Grundkörper 4er Anschluss, Ersatzventil ohne Spule für 33 4107 9000 Schlauchanschluss 4/4/4	base body 4 mm connection, spare valve w/o coil for 33 4107 9000 hose connection 4/4/4	-	-
15	33.4107.9100	Ventil 3/2 NW3,0, Hub 0,95 6er Anschluss	valve 3/2 NW3.0, stroke 0.95 6 mm connection	-	-
15	33.4190.4100	Grundkörper 6er Anschluss, Ersatzventil ohne Spule für 33 4107 9100 Schlauchanschluss 6/4/6	base body 6 mm connection, spare valve w/o coil for 33 4107 9100 hose connection 6/4/6	-	-
15	33.4190.3000	Membrane für Ventil 33 4190 4000, 33 4190 4100	membrane for valve 33 4190 4000, 33 4190 4100	-	-



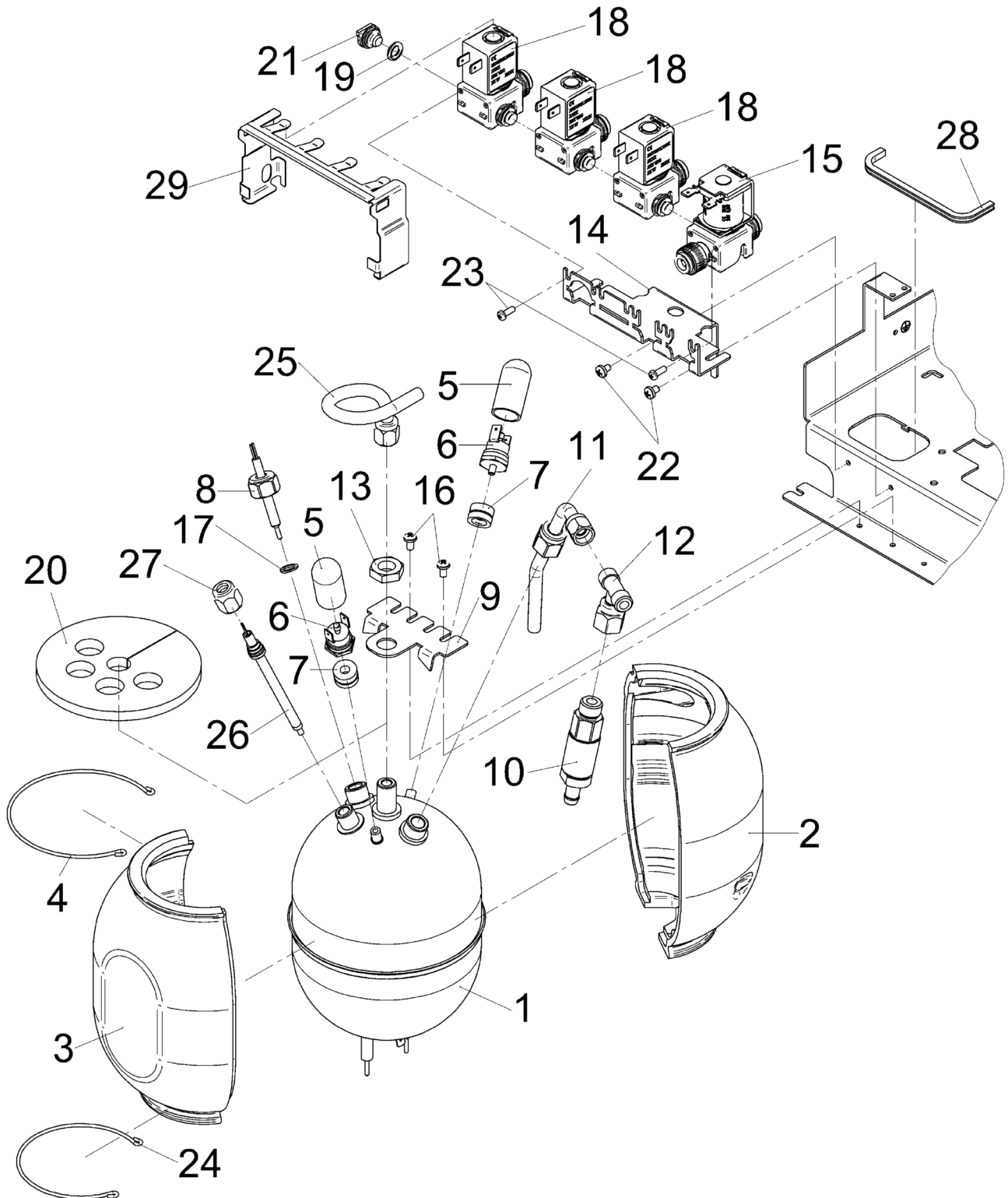
Pos.	Art.-Nr. Art. no.	Bezeichnung Tech-Info Service-Info	Designation Tech-Info Service-Info	EA1	EA2
6	33.2274.7000	Magnetkörper nicht ummantelt, für Ventil 33 2641 4000	magnet body not encased, for valve 33 2641 4000	-	-
7	33.2274.1000	Überwurfmutter, weiß, 6mm Farbe: weiss, für 6er Anschluss (für Ersatzventil 33 2694 0X00)	union nut, white, 6 mm for spare valve 33 2694 0X00	-	-
7	33.2275.0000	Überwurfmutter, weiß, 8 mm Farbe: weiss, für 8er Anschluss (für Ersatzventil 33 2694 1000)	union nut, white, 8 mm for spare valve 33 2694 1000	-	-
8	33.2274.4000	Überwurfmutter, schwarz, 6 mm Farbe: schwarz, für 6er Anschluss (für Ersatzventil 33 2694 0X00)	union nut, black, 6 mm for spare valve 33 2694 0X00	-	-
8	33.2275.1000	Überwurfmutter, schwarz, 8 mm Farbe: schwarz, für 8er Anschluss (für Ersatzventil 33 2694 1000)	union nut, black, 8 mm for spare valve 33 2694 1000	-	-
9	33.2274.2000	Klemmring für 6er Anschluss (für Ersatzventile 33 2694 0X00)	clamping ring for 6 mm connection (for spare valve 33 2694 0X00)	-	-
9	33.2275.2000	Klemmring für 8er Anschluss (für Ersatzventil 33 2694 1000)	clamping ring for 8 mm connection (for spare valve 33 2694 1000)	-	-
10	33.2274.0000	O-Ring 6,07x1,78 FKM für 6er Anschluss (für Ersatzventil 33 2694 0X00)	O-ring, 6.07x1.78 FKM for 6 mm connection (for spare valve 33 2694 0X00)	-	-
10	33.2275.3000	O-Ring 8,07x1,78 FKM für 8er Anschluss (für Ersatzventil 33 2694 1000)	O-ring, 8.07x1.78 FKM for 8 mm connection (for spare valve 33 2694 1000)	-	-
11	33.4004.2000	O-Ring 7,60x2,40 FKM	O-ring, 7.60x2.40 FKM	10	-
12	33.2641.5000	Verschlussstopfen	locking stopper	5	-
13	33.2694.0000	Ventil 2/2 NW2,5 verkett., Eing. o. Sp Ersatzventil ohne Spule, Hub 0,75 mm, für 33 2641 3000	valve 2/2 i.d.2.5 linked, in, no coil spare valve, w/o coil, stroke 0,75 mm, for 33 2641 3000	-	-
14	33.2694.0100	Ventil 2/2 NW2,5 verkett., Ausg. o. Sp Ersatzventil ohne Spule, Hub 0,75 mm, für 33 2641 3100	valve 2/2 i.d.2.5 linked, out no coil spare valve w/o coil, stroke 0,75 mm, for 33 2641 3100	-	-
15	33.2694.0200	Ventil 2/2 NW2,5 verkettbar, ohne Spule Ersatzventil ohne Spule, Hub 0,75 mm, für 33 2641 3200	valve 2/2 NW2.5, linked, no solenoid spare valve, w/o coil, stroke 0,75 mm, for 33 2641 3200	-	-
16	33.2694.1000	Ventil 2/2 NW4,5 verkett., Eingang o. Sp Ersatzventil ohne Spule, Hub 1,2 mm, für 33 2641 4000	valve 2/2 i.d.4.5 linked, in no coil spare valve, w/o coil, stroke 1,2 mm, for 33 2641 4000	-	-



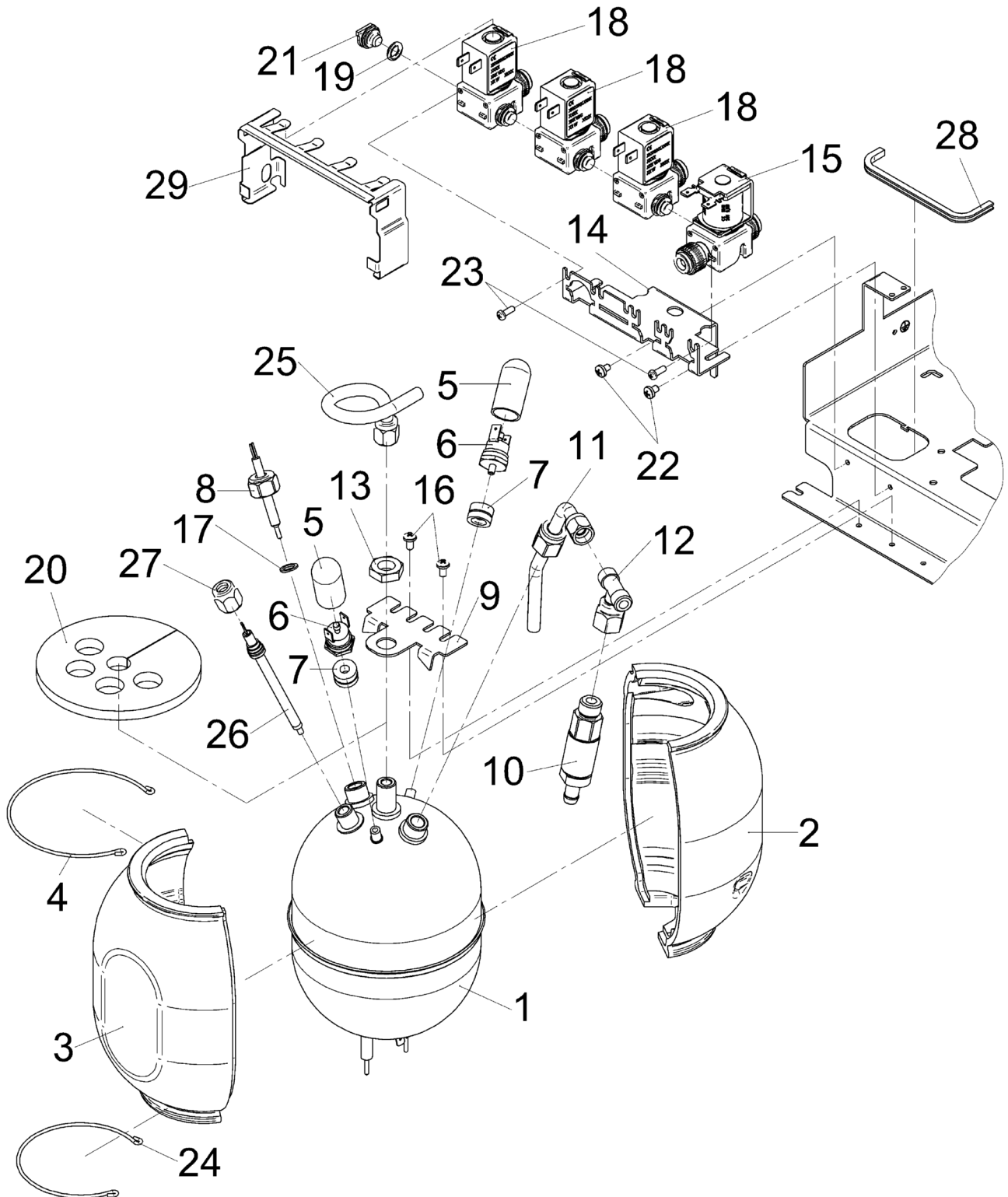
Pos.	Art.-Nr. Art. no.	Bezeichnung Tech-Info Service-Info	Designation Tech-Info Service-Info	EA1	EA2
1	33.2276.5099	HW-Boiler 0,8 L, 240 V-3590 W für Taiwan, nur Ersatzteil	hot water boiler 0.8 L, 240 V-3590 W Taiwan, spare part	-	-
1	33.2276.6099	HW-Boiler 0,8 L, 230 V-2900 W nur Ersatzteil	hot water boiler 0,8L_230V-2900W spare part only	-	-
1	33.2276.7099	HW-Boiler 0,8 L, 230 V-2700 W, UK mit Zertifikat, nur für UK, nur Ersatzteil	hot water boiler 0.8 L, 230 V-2700 W, UK for UK, spare part, w/ certificate	-	-
1	33.2276.9099	HW-Boiler 0,8 L, 200 V-2900 W für Japan, nur Ersatzteil	hot water boiler 0.8 L, 200 V-2900 W Japan, spare part	-	-
1	33.2276.4099	HW-Boiler 0,8 L, 100 V-1350 W für Japan, nur Ersatzteil	hot water boiler 0.8 L, 100 V-1350 W Japan, spare part	-	-
1	33.2276.2099	HW-Boiler 0,8 L, 120 V-1700 W für USA, nur Ersatzteil	hot water boiler 0.8 L, 120 V-1700 W USA, spare part	-	-
2	33.2616.3100	Isolierung	insulation	-	-
3	33.2616.3000	Isolierung	insulation	-	-
4	33.4003.6000	Bügel, Metall	bracket, metal	-	-
5	33.2263.5000	Schutztülle	protective sleeve	-	-
6	33.2688.7000	Sicherheitstemperaturbegrenzer max. Anzugsmoment 100 Ncm	safety temperature limiter max. torque 100 Ncm	-	-
7	33.7006.5135	Klixonbefestigung	Klixon mount	-	-
8	33.2629.4100	Temperaturfühler	temperature sensor	-	-
9	33.2315.4200	Winkel, Kesselhalterung	angle, boiler holder	-	-
10	33.2297.0099	Sicherheitsventil 16 bar nur Ersatzteil	safety valve 16 bar spare part	1	-
10	33.2297.0199	Sicherheitsventil 16 bar, UK Zertifikat mit Zertifikat, nur für UK, nur Ersatzteil	safety valve 16 bar, UK certificate for UK, spare part, w/ certificate	-	-
11	33.2298.7000	Rohr, kpl.	pipe, compl.	-	-
12	33.2272.1000	Rohr, kpl.	pipe, compl.	1	-
13	33.2254.5000	Sechskantmutter, M12x1, SW17	hexagon nut, M12x1, WAF17	-	-
14	33.2642.5000	Winkel	angle	-	-



Pos.	Art.-Nr. Art. no.	Bezeichnung Tech-Info Service-Info	Designation Tech-Info Service-Info	EA1	EA2
16	00.0047.3356	Flkpf-Schraube ISO 7045-M 4x 5-1.4301-H	pan head screw ISO 7045-M 4x 5-1.4301-H	-	-
17	33.7006.8423	Flachdichtung 8/11.5x1 Cu	flat seal 8/11.5x1 Cu	-	-
19	33.2644.4000	Kesselisolierung, Deckel	boiler insulation, lid	-	-
20	33.4004.2000	O-Ring 7,60x2,40 FKM ab 2 Ventilen	O-ring, 7.60x2.40 FKM at 2 or more valves	-	-
21	33.2641.5000	Verschlussstopfen ab 2 Ventilen	locking stopper at 2 or more valves	-	-
22	00.0047.3355	Flkpf-Schraube ISO 7045-M 4x 4-1.4301-H	pan head screw ISO 7045-M 4x 4-1.4301-H	-	-
23	00.0047.3675	EJOT DELTA PT-Schraube WN 5412-H35x10 A2	oval head tapping screw, for plastic D 3	-	-
24	33.4003.7000	Bügel, Metall	bracket, metal	-	-
25	00.0048.0093	Kantenschutz PVC schwarz Klemb. 1,0 mm 125 mm lang	edge protection PVC black clamp. 1, 0 mm 125mm	-	-
26	00.0047.3653	EJOT PT-Schraube KA 40x10 WN 1411-A2	EJOT PT-screw KA 40x10 WN 1411-A2	-	-
28	33.1445.9000	Steckanschluss I 6-G1_4	plug-in connection I 6-G1_4	5	-
29	33.4335.4000	Winkel, Abdeckung	angle, cover	-	-

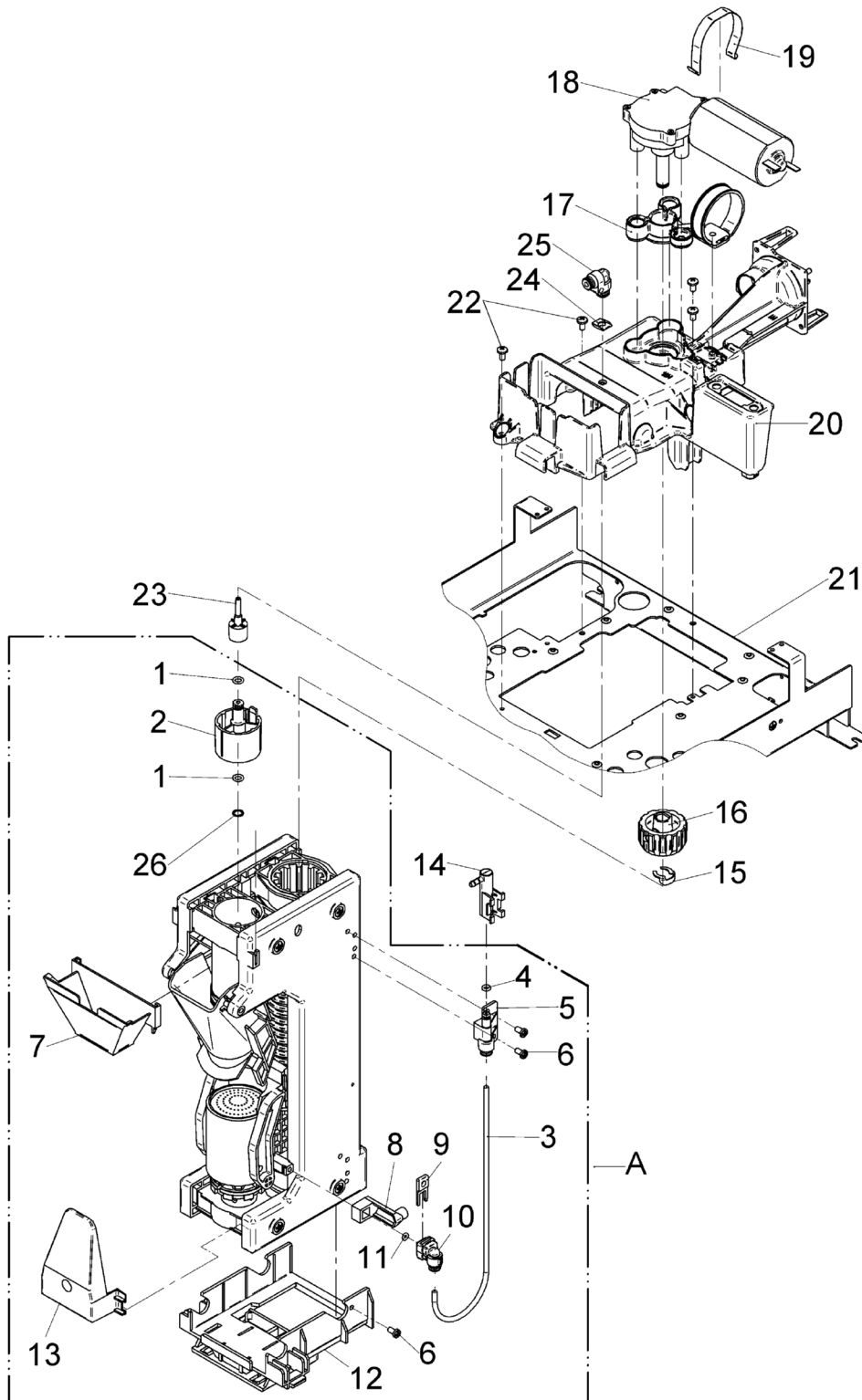


Pos.	Art.-Nr. Art. no.	Bezeichnung Tech-Info Service-Info	Designation Tech-Info Service-Info	EA1	EA2
1	33.2277.6099	Dampfkessel 1,2 L, 230 V-2900 W nur Ersatzteil	steam boiler 1,2 L, 230 V-2900 W spare part only	-	-
1	33.2277.7099	Dampfkessel 1,2 L, 230 V-2700 W, UK mit Zertifikat, nur für UK, nur Ersatzteil	steam boiler 1.2 L, 230 V-2700 W, UK for UK, spare part, w/ certificate	-	-
1	33.2277.9099	Dampfkessel 1,2 L, 200 V-2900 W für Japan, nur Ersatzteil	steam boiler 1.2 L, 200 V-2900 W for Japan, spare part	-	-
1	33.2277.4099	Dampfkessel 1,2 L, 100 V-1350 W für Japan, nur Ersatzteil	steam boiler 1.2 L, 100 V-1350 W for Japan, spare part	-	-
1	33.2277.2099	Dampfkessel 1,2 L, 120 V-1700 W für USA, nur Ersatzteil	steam boiler 1.2 L, 120 V-1700 W USA, spare parts	-	-
2	33.2616.2100	Isolierung	insulation	-	-
3	33.2616.2000	Isolierung	insulation	-	-
4	33.4003.6000	Bügel, Metall	bracket, metal	-	-
5	33.2263.5000	Schutztülle	protective sleeve	10	-
6	33.2688.7000	Sicherheitstemperaturbegrenzer max. Anzugsmoment 100 Ncm	safety temperature limiter torque max. 100 Ncm	5	-
7	33.7006.5135	Klixonbefestigung	Klixon mount	2	-
8	33.2629.4100	Temperaturfühler	temperature sensor	-	-
9	33.2315.4200	Winkel, Kesselhalterung	angle, boiler holder	-	-
10	33.2879.9099	Sicherheitsventil 5 bar nur Ersatzteil	safety valve 5 bar spare part	1	-
10	33.2879.9199	Sicherheitsventil 5 bar, UK Zertifikat nur für UK, nur Ersatzteil	safety valve 5 bar, UK certificate UK, spare part	-	-
11	33.2298.6000	Rohr	pipe	-	-
12	33.2646.6000	Verschraubung, T	threaded connector, T	1	-
13	33.2254.5000	Sechskantmutter, M12x1, SW17	hexagon nut, M12x1, WAF17	-	-
14	33.2642.5000	Winkel	angle	-	-

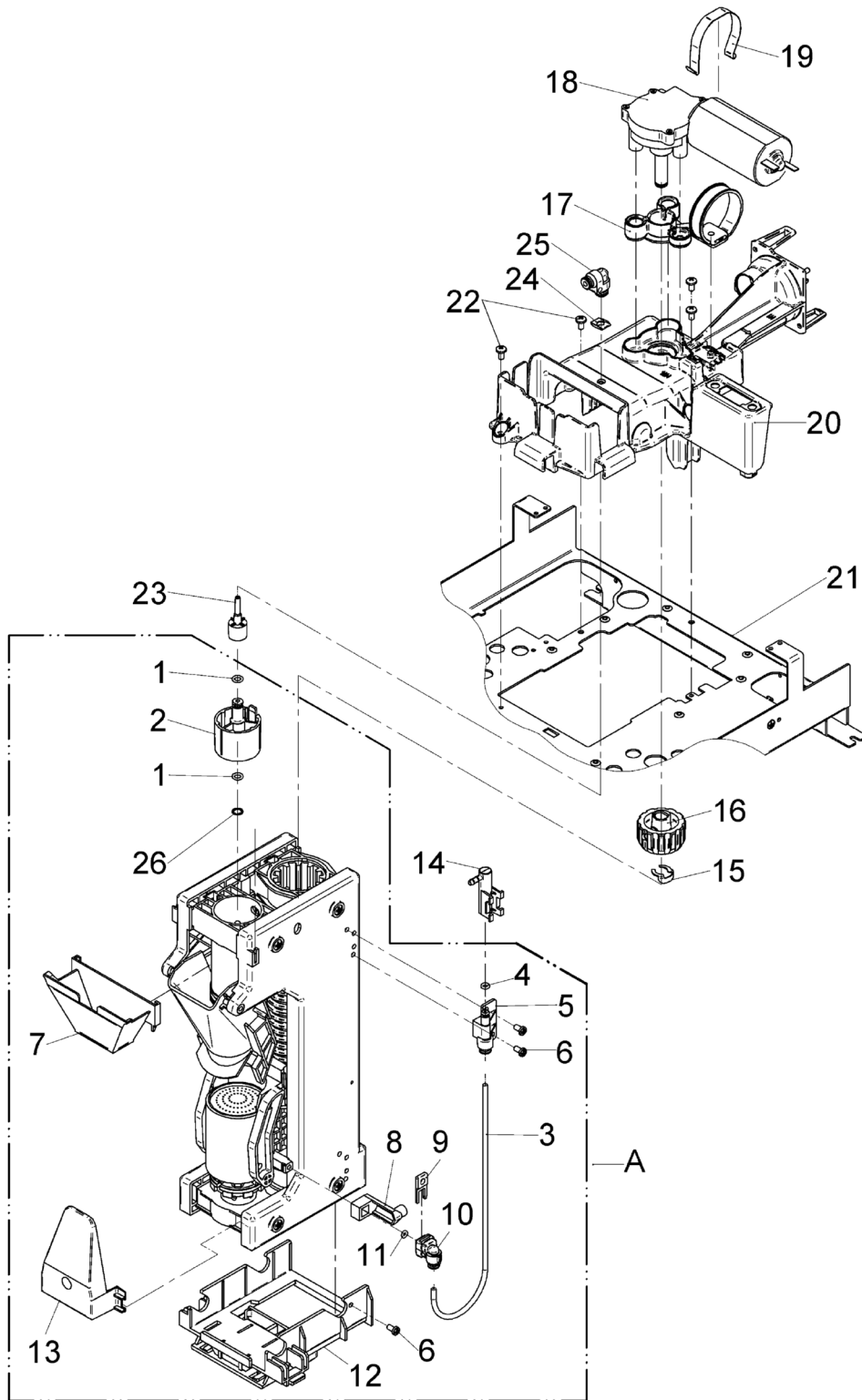


Pos.	Art.-Nr. Art. no.	Bezeichnung Tech-Info Service-Info	Designation Tech-Info Service-Info	EA1	EA2
16	00.0047.3356	Flkpf-Schraube ISO 7045-M 4x 5-1.4301-H	pan head screw ISO 7045-M 4x 5-1.4301-H	-	-
17	33.7006.8423	Flachdichtung 8/11.5x1 Cu	flat seal 8/11.5x1 Cu	10	-
19	33.4004.2000	O-Ring 7,60x2,40 FKM ab 2 Ventilen	O-ring, 7.60x2.40 FKM at 2 or more valves	-	-
20	33.2644.4000	Kesselisolierung, Deckel	boiler insulation, lid	-	-
21	33.2641.5000	Verschlussstopfen ab 2 Ventilen	locking stopper at 2 or more valves	-	-
22	00.0047.3355	Flkpf-Schraube ISO 7045-M 4x 4-1.4301-H	pan head screw ISO 7045-M 4x 4-1.4301-H	-	-
23	00.0047.3675	EJOT DELTA PT-Schraube WN 5412-H35x10 A2	oval head tapping screw, for plastic D 3	-	-
24	33.4003.7000	Bügel, Metall	bracket, metal	-	-
25	33.2904.7000	Schlauch	hose	1	-
26	33.2820.5199	Elektrode	electrode	-	-
27	33.2290.6000	Überwurfmutter	union nut	5	-
28	00.0048.0090	Kantenschutz PE natur für Bl.st.1, 3-2,2 190 mm lang	edge protection PE natur 1,3-2,2 190 mm	-	-
29	33.4137.9000	Winkel	angle	-	-

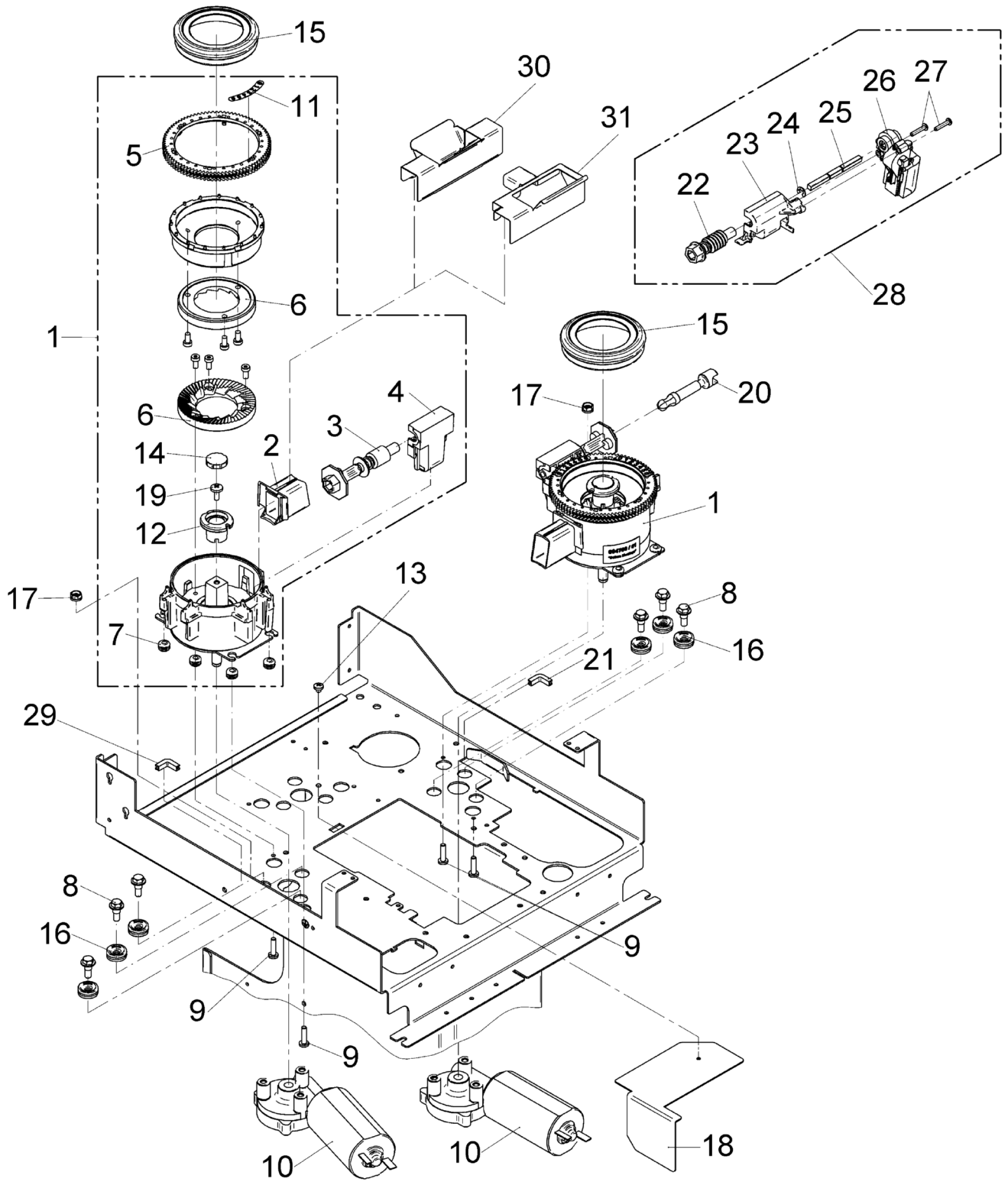
Pos.	Art.-Nr. Art. no.	Bezeichnung Tech-Info Service-Info	Designation Tech-Info Service-Info	EA1	EA2
2	33.2661.3000	Sprengring	retaining ring	-	-
3	33.7006.5190	O-Ring 37,69x3,60 MVQ	O-ring, 37.69x3.60 MVQ	10	-
4	33.7006.2622	Feder	spring	-	-
6	33.2662.5000	Abstreifer, braun	scraper, brown	-	-
7	33.7006.5198	Feder, links nur Ersatzteil	spring, left spare part only	-	-
8	33.7006.5197	Feder, rechts nur Ersatzteil	spring, right spare part only	-	-
11	33.2661.9000	Trichter, braun	funnel, brown	-	-
A	33.2917.1000	Blende Brüher entfällt bei FFC	aperture brewer not applicable to FFC	-	-
B	33.4751.2000	Brühzylinder m. Brühkolben, braun, kpl. Ersatzteil	brewing cylinder w. piston, brown compl. spare part	-	-
C	33.2891.6099	Friktionskolben, Brüher, braun, kpl. nur Ersatzteil	friction piston, brewer, brown, compl. spare part only	-	-



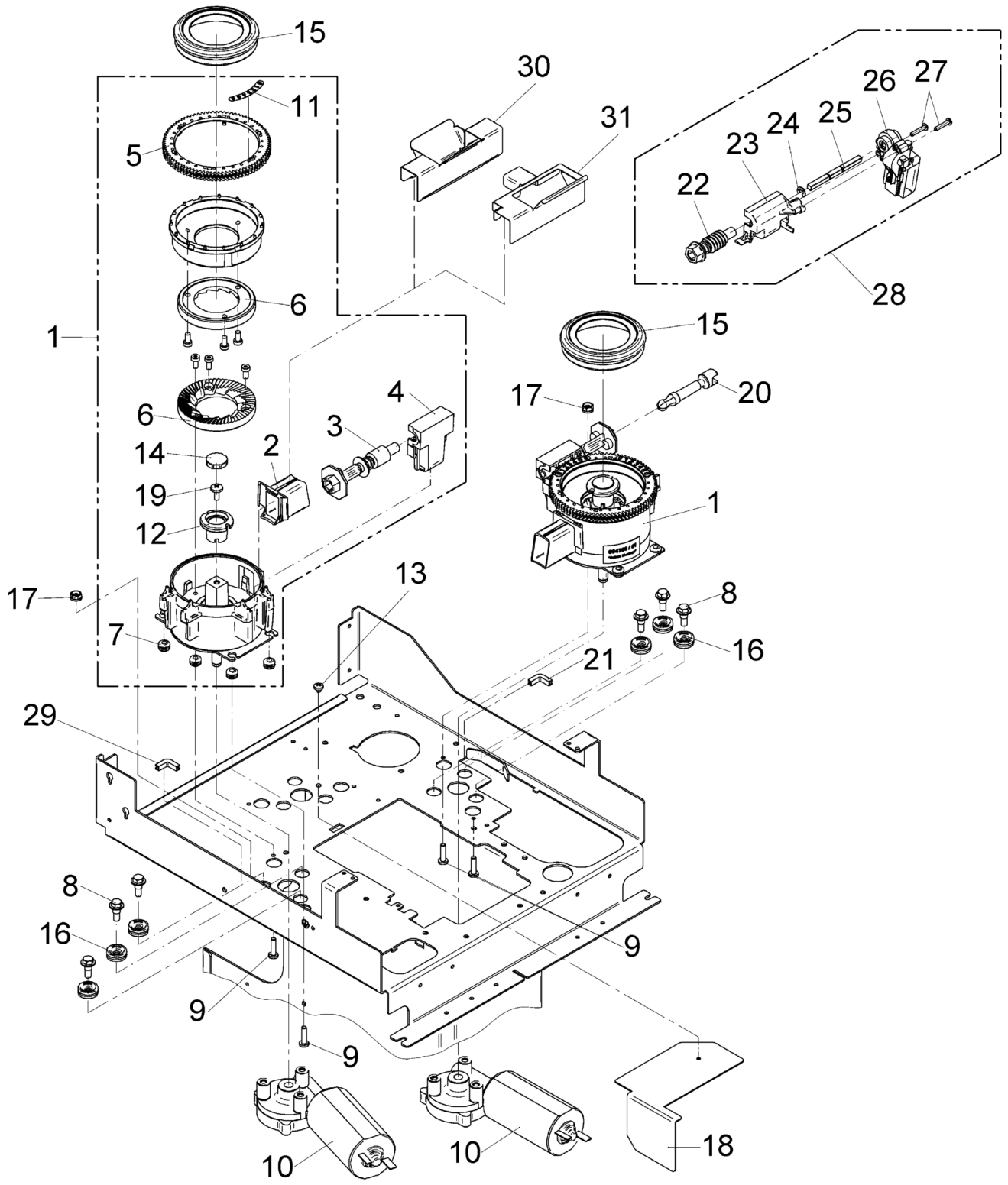
Pos.	Art.-Nr. Art. no.	Bezeichnung Tech-Info Service-Info	Designation Tech-Info Service-Info	EA1	EA2
1	33.0398.4000	O-Ring 5,28x1,78 EPDM	O-ring, 5.28x1.78 EPDM	5	-
2	33.2663.6000	Adapter, braun	adapter, brown	-	-
3	00.0048.0074	Schlauch 2,5x0,75 PFA natur 340 mm	tube 2,5x0,75 PFA natur 340 mm	-	-
4	33.0394.4100	O-Ring 3,68x1,78 EPDM	O-ring, 3.68x1.78 EPDM	-	-
5	33.2645.7000	Anschlussstück, kpl. oben	connection piece, compl. upper	-	-
6	00.0047.3627	EJOT PT-Schraube KA 40x 8-WN 1412-A2	EJOT PT-screw KA 40x 8-WN 1412-A2	-	-
7	33.2279.1000	Trichter	funnel	-	-
8	33.2267.2100	Schaltnocke nur bei ET Brüher enthalten	switch cam applied to spare part brewer only	-	-
9	33.2661.4000	Verschlussbügel	locking clip	-	-
10	33.2405.3000	Anschlussstück, kpl. unten	connection piece, compl. lower	-	-
11	33.7006.5192	O-Ring 3,68x1,78 MVQ	O-ring, 3.68x1.78 MVQ	-	-
12	33.2823.7000	Brüherhalter, kpl.	brewer mount, compl.	-	-
13	33.2663.0000	Reibkolbenschutz, braun	friction piston guard, brown	-	-
14	33.4058.5000	Anschluss	connection	2	-
15	33.4255.7000	Sicherungsblech	retainer plate	-	-
16	33.7006.5228	Mitnehmer	pusher	-	-
17	33.2635.8000	Dämmung, Brühermotor	insulation, brewer motor	-	-
18	33.2629.2000	Brühermotor mit Encoder	brewer motor with encoder	-	-
19	33.2635.9000	Spannblech	tension plate	-	-
20	33.4081.7000	Brühermotoraufnahme	brewer motor mount	-	-



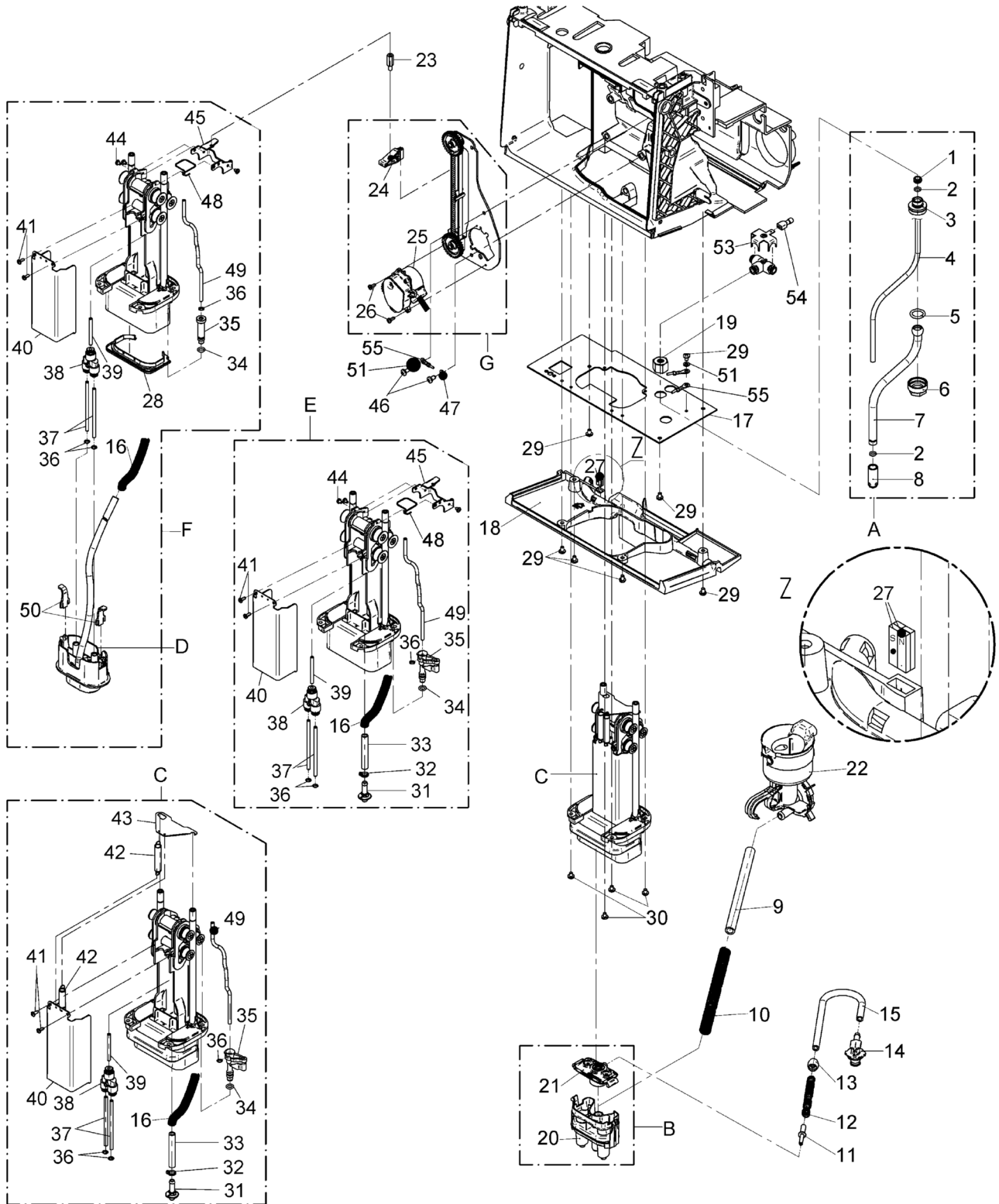
Pos.	Art.-Nr. Art. no.	Bezeichnung Tech-Info Service-Info	Designation Tech-Info Service-Info	EA1	EA2
22	00.0047.3363	Flkpf-Schraube ISO 7045-M 4x10-1.4301-H Anzugsmoment 1,1 Nm	pan head screw ISO 7045-M 4x10-1.4301-H torque 1.1 Nm	-	-
23	33.2295.6000	Anschluss	connection	-	-
24	33.1471.9000	Sicherung	retainer	-	-
25	33.1448.0000	Steckanschluss L 4-4	plug-in connection L 4-4	-	-
26	33.2317.4000	Scheibe	washer	-	-
A	33.2893.0399	Brüher, braun Nur Ersatzteil, mit Pos.8 und beigelegter Pos.7 (nicht montiert)	brewer, brown spare part, w/ pos. 8 and pos. 7 (enclosed, not mounted)	1	-
A	33.2893.0499	Brüher, braun ohne Brühblende, nur bei FFC	brewer, brown w/o restrictor, for FFC only	-	-



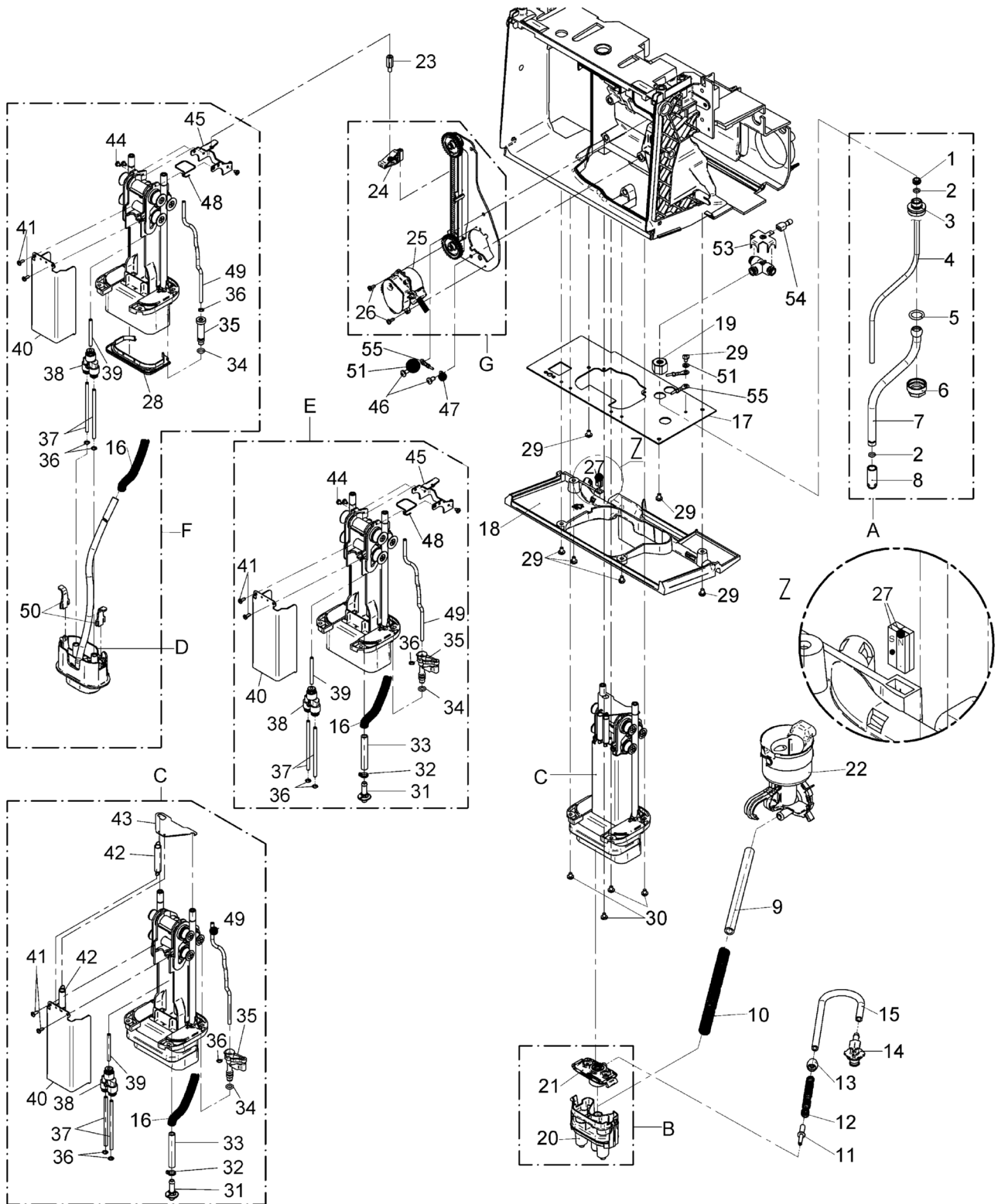
Pos.	Art.-Nr. Art. no.	Bezeichnung Tech-Info Service-Info	Designation Tech-Info Service-Info	EA1	EA2
1	33.7996.4704	Mühle 48, rechts	grinder 48, right	1	-
1	33.7996.4703	Mühle 47, mitte, links	grinder 47, center, left	-	-
2	33.7006.2437	Pulverauslauf, kurz nur Ersatzteil	powder spout, short spare part only	-	-
3	33.7006.3718	Schneckenwelle nur Ersatzteil	worm shaft spare part only	-	-
4	33.7006.2425	Wellenlager nur Ersatzteil	shaft bearing spare part only	-	-
5	33.7007.0465	Stirnrad, Mühle nur Ersatzteil	gear, grinder spare part only	-	-
6	33.7007.1412	Ersatzmahlscheibenset nur Ersatzteil	replacement grinder disc set spare part only	-	-
7	33.1499.9000	Durchführungstülle nur Ersatzteil	rubber funnel spare part only	-	-
8	00.0047.1450	Sechskant-Shr. ohne DIN-M 5x14, 3-A2K Anzugsmoment 6+0,2Nm	hexagon-screw without DIN-M 5x14.3-A2K torque 6+0.2 Nm	-	-
9	00.0047.3365	Flkpf-Schraube ISO 7045-M 4x16-1.4301-H	pan head screw ISO 7045-M 4x16-1.4301-H	-	-
10	33.2253.2000	Mühlenmotor	grinder motor	1	-
11	33.2316.6000	Klebeschild, Mahlgrad nur Ersatzteil	adhesive label, grinding degree spare part only	-	-
12	33.2642.1000	Fingerschutz nur Ersatzteil	finger guard spare part only	-	-
13	00.0047.3355	Flkpf-Schraube ISO 7045-M 4x 4-1.4301-H nur bei 1 Mühle oder 1 Mühle + Pulver	pan head screw ISO 7045-M 4x 4-1.4301-H only at 1 grinder or 1 grinder + powder	-	-
14	33.7007.0629	Deckel, Fingerschutz nur Ersatzteil	lid, finger guard spare part only	-	-
15	33.2642.0000	Reduzierring	reducing bush	-	-
16	33.2602.6000	Dämmung, Mühle	insulation, grinder	-	-
17	33.2509.0000	Schnellbefestigungsmutter	quick-connect nut	-	-
18	33.2659.5100	Abdeckblech-Muehlenmotor_Mitte nur bei 1 Mühle oder 1 Mühle + Pulver	cover plate grinder motor middle only at 1 grinder or 1 grinder + powder	-	-



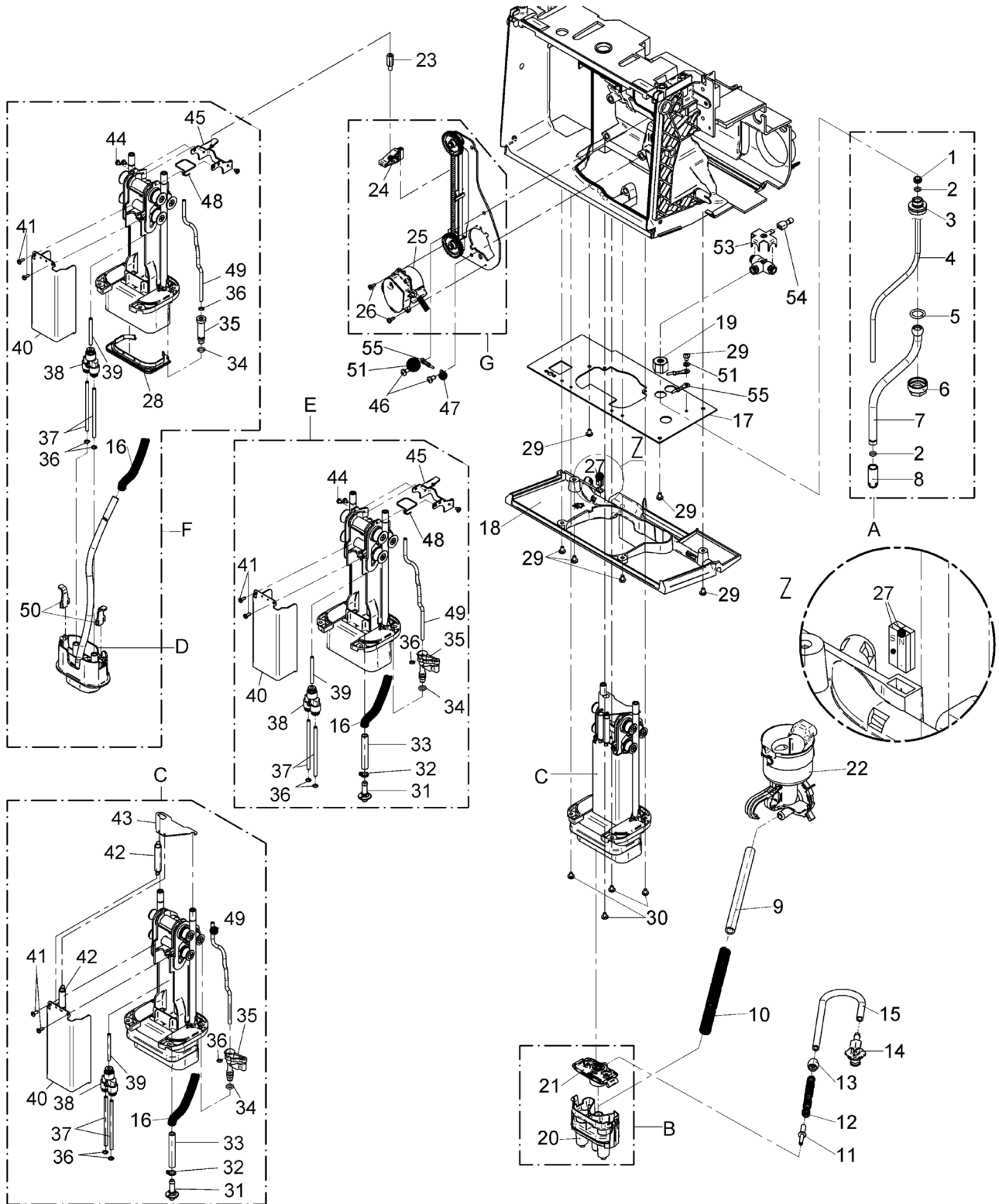
Pos.	Art.-Nr. Art. no.	Bezeichnung Tech-Info Service-Info	Designation Tech-Info Service-Info	EA1	EA2
19	00.0047.3363	Flkpf-Schraube ISO 7045-M 4x10-1.4301-H nur Ersatzteil	pan head screw ISO 7045-M 4x10-1.4301-H spare part only	-	-
20	33.2640.7000	Bolzen nur bei 3 Produkten	bolt only at 3 products	-	-
21	00.0048.0090	Kantenschutz PE natur für Bl.st.1, 3-2,2 35 mm lang	edge protection PE natur 1,3-2,2 35mm	-	-
22	33.7007.1949	Schneckenwelle	worm shaft	-	-
23	33.4119.6000	DC Wellenlager	DC shaft bearing	-	-
24	00.0047.2245	Sicherungsscheibe DIN 6799- 4-1.4122	locking washer DIN 6799- 4-1.4122	-	-
25	33.4119.9000	Vierkantstange	sqare bar steel	-	-
26	33.2921.1000	Antrieb	drive	-	-
27	00.0047.3642	EJOT PT-Schraube KA 30x16-WN 1411-A2	EJOT PT-screw KA 30x16-WN 1411-A2	-	-
28	33.2931.9099	Mahlgradverstellung, elektrisch elektrisch, DC	grinder adjustment, electrical electrically, DC	-	-
29	00.0048.0090	Kantenschutz PE natur für Bl.st.1, 3-2,2 90 mm lang	edge protection PE natur 1,3-2,2 90mm	-	-
30	33.4110.1300	Streuschutz Mühlen links / rechts	dispersion guard	-	-
31	33.4325.1000	Winkel, kpl. Mühlen mitte / rechts	angle, compl.	-	-



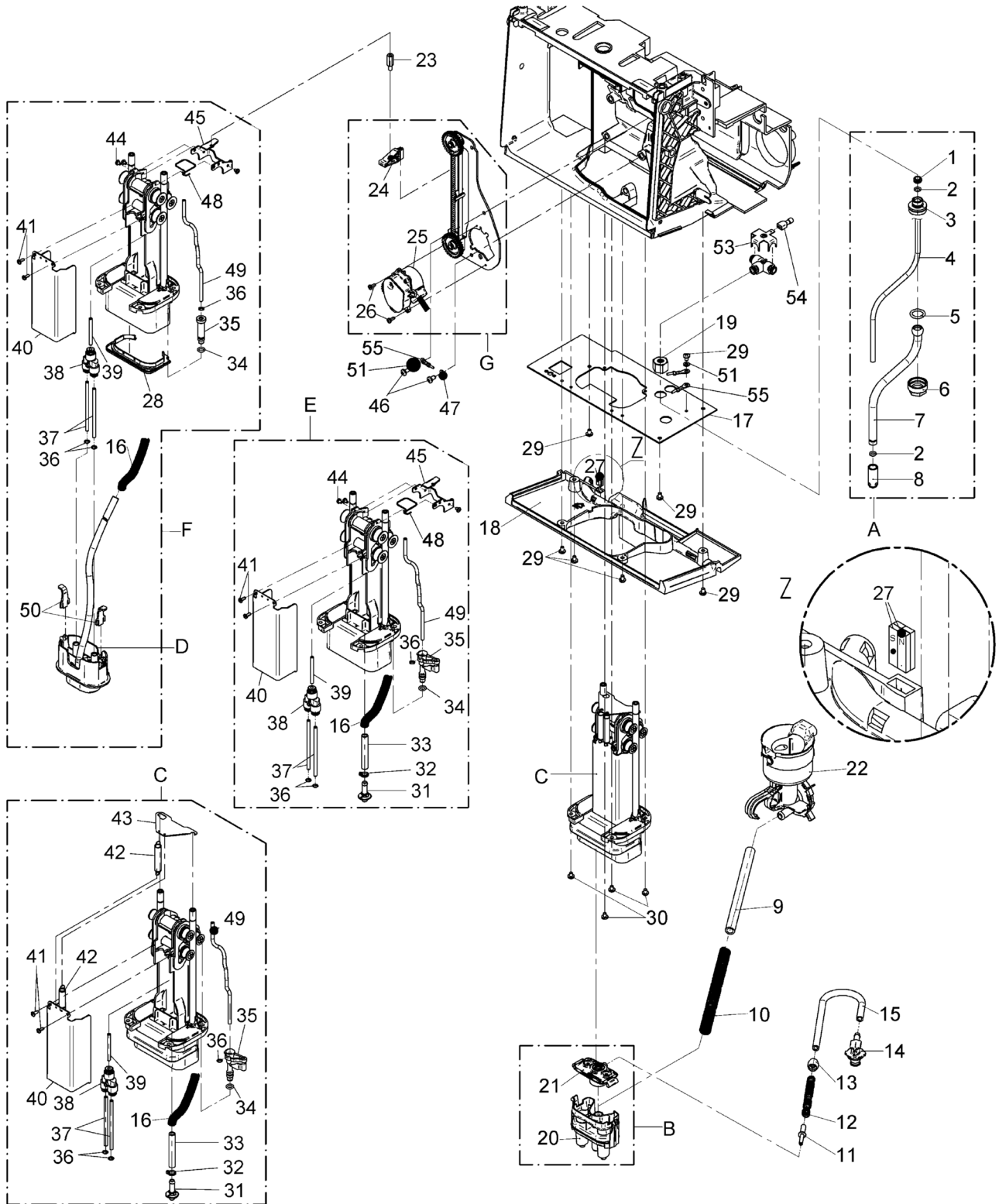
Pos.	Art.-Nr. Art. no.	Bezeichnung Tech-Info Service-Info	Designation Tech-Info Service-Info	EA1	EA2
2	33.0398.4000	O-Ring 5,28x1,78 EPDM	O-ring, 5.28x1.78 EPDM	5	-
5	33.1504.9000	O-Ring 13,94x2,62 EPDM	O-ring, 13.94x2.62 EPDM	-	-
8	33.2295.9000	Milchschaumdüse	milk foam nozzle	1	-
8	33.4072.2000	Düse, Heißwasser nur Ersatzteil	spout, hot water spare part only	-	-
9	00.0048.0064	Schlauch 8,0x2,0 Silicon 250 mm lang, nur bei Ausführung Pulver	tube 8,0x2,0 Silicon 250mm. For powder version only	-	-
10	33.2292.6100	Feder nur bei Ausführung Pulver	spring for powder version only	-	-
11	33.2614.9000	Düse, 1,5 mm nur bei Easy Milk Standard (ohne USA 120V und Japan 100V)	nozzle, 1.5 for Easy Milk Standard only (w/o USA 120V and Japan 100V)	5	-
11	33.4122.2000	Düse, 1,0 mm nur bei Easy Milk USA 120V und Japan 100V	nozzle, 1.0 for version Easy Milk USA 120V and Japan 100V only	-	-
11	33.2317.8000	Düse, 1,3 mm grün, Basic Milk	nozzle, 1.3 mm green, Basic Milk	5	-
11	33.9521.3000	Düse, 1,6 mm caramell, Basic Milk Standard (ohne USA 120V und Japan 100V)	nozzle, 1.6 caramel, Basic Milk (w/o USA 120V and Japan 100V)	5	-
11	33.9516.9000	Düse, 1,4 mm weiß, Basic Milk Standard und Japan 100V	nozzle, 1.4 mm white, Basic Milk Standard and Japan 100V	-	-
11	33.7007.1714	Düse, 1,2 mm taubenblau, Basic Milk USA 120V und Japan 100V	nozzle, 1.2 mm pidgeon blue, Basic Milk USA 120V and Japan 100V	-	-
11	33.9510.6100	Düse, 1,15 mm orange, Basic Milk USA 120V und Japan 100V	nozzle, 1.15 mm orange, Basic Milk USA 120V and Japan 100V	-	-
11	33.9509.7100	Düse, 1,1 mm grau, Basic Milk USA 120V und Japan 100V	nozzle, 1.1 mm grey, Basic Milk USA 120V and Japan 100V	-	-
12	33.0190.3000	Feder	spring	-	-
13	33.2180.5000	Hülse	sleeve	-	-
14	33.4073.5000	Schlauchadapter_Plug_and_Clean _2K nur bei Ausführung Plug&Clean	Hose_Connector_Plug_and_Clean _2K for Plug&Clean only	-	-
14	33.2046.0100	Düse, 3,0 mm beige	nozzle, 3.0 mm beige	-	-



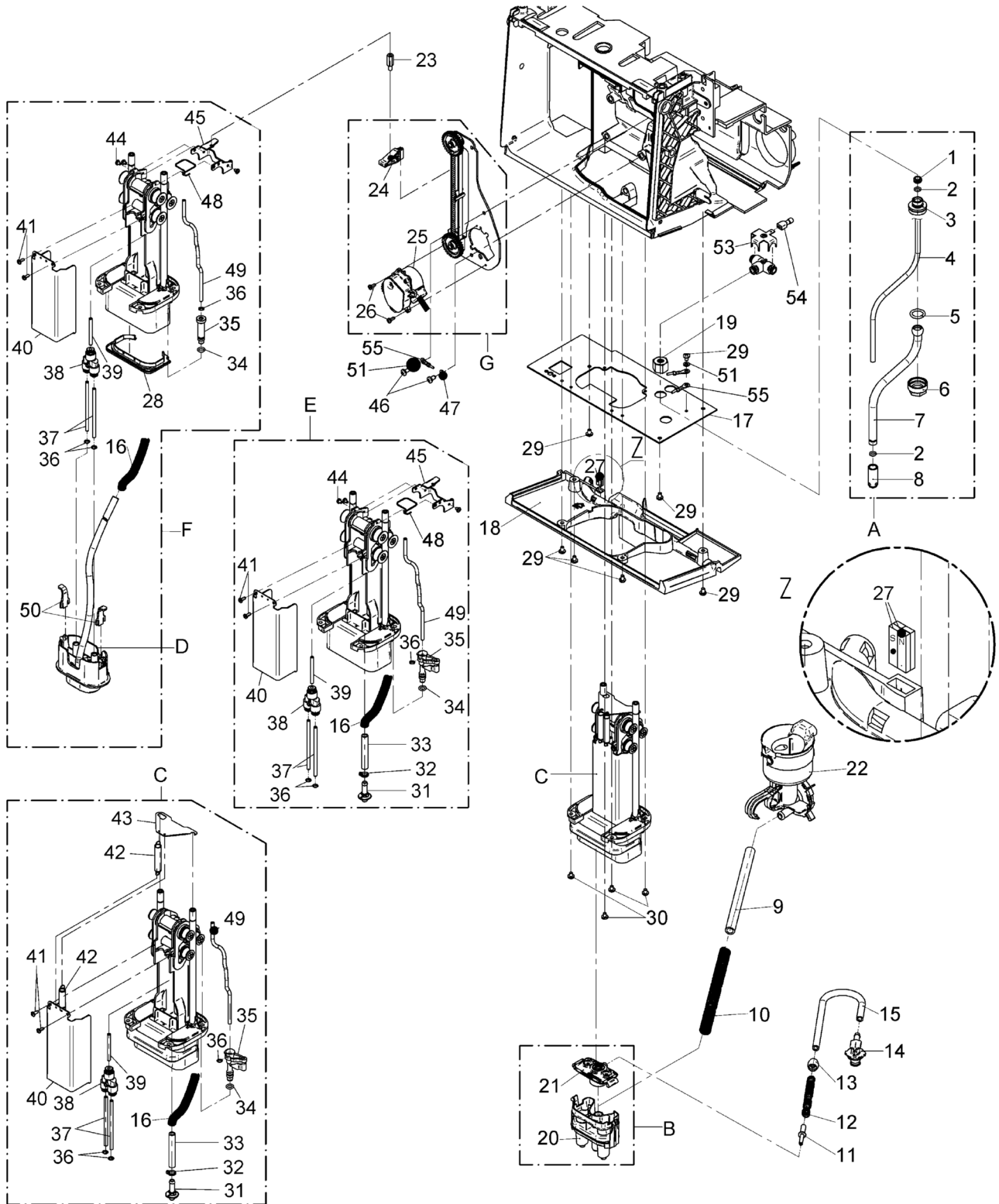
Pos.	Art.-Nr. Art. no.	Bezeichnung Tech-Info Service-Info	Designation Tech-Info Service-Info	EA1	EA2
15	00.0048.4948	Schlauch 5,0x1,5 Silikon transparent 500 mm lang, bei Ausführung Plug&Clean 850 mm lang	tube 5,0x1,5 silicone transparent 500mm. 850mm for version Plug&Clean	-	-
18	33.4226.6000	Kaschierteil für Schwanenhals	laminated part for gooseneck	-	-
18	33.4226.6100	Kaschierteil ohne Option	laminated part w/o option	-	-
18	33.2635.1900	Kaschierteil_Coffeeguard	cover for machines without option	-	-
19	33.0221.4000	Überwurfmutter	union nut	-	-
20	33.2553.1000	Milchschaumer, doppel nur Ersatzteil, Basic- / Easy Milk Standard und Basic Milk USA 120V und Japan 100V	milk foamer, double spare part only Basic- / Easy Milk standard and Basic Milk USA 120V and Japan 100V	-	-
20	33.2553.1200	Milchschaumer nur bei Easy Milk Ausführung USA 120V und Japan 100V	milk foamer only for Easy Milk USA 120V and Japan 100V	-	-
20	33.2549.0400	Auslauf, Milchschaumer, einzel	spout, milk foamer, single	-	-
21	33.2864.3300	Dampfdüse nur Ersatzteil, grün	steam nozzle spare part only, green	-	-
21	33.2864.3200	Dampfdüse, kpl. nur Ersatzteil, blau, nur bei Ausführung USA 120V und Japan 100V	steam nozzle, compl spare part only, blue, only variants USA 120V and Japan 100V	-	-
22	33.XXXX.XXXX	Hinweis: Mixerbecher: siehe Einbauteile links Blatt 203	Note: see mounting parts left	-	-
23	33.2270.7000	Abstandsbolzen M4x15 SW7 nur bei Ausführung Auslauf motorisch	spacer bolt M4x15 SW7 in version spout motor only	-	-
24	33.4166.0000	Mitnehmer nur bei Ausführung Auslauf motorisch	Carrier in version spout motor only	-	-
26	00.0047.3318	Flkpf-Schraube ISO 7045-M 3x 8-1.4301-H nur bei Ausführung Auslauf motorisch	pan head screw ISO 7045-M 3x 8-1.4301-H in version spout motor only	-	-
27	33.2658.0000	Magnet 2x in Tasche vom Kaschierteil einlegen links: schwarzer Punkt (=Südpol) vorne rechts: andersherum	magnet 2x, place in pocket of lamin. prt left: black dot (=south pole) to the front right: other way rd.	-	-
28	33.4189.0000	Abdeckung nur bei Ausführung DYM	cover DYM version only	-	-
29	00.0047.3358	Flkpf-Schraube ISO 7045-M 4x 6-1.4301-H	pan head screw ISO 7045-M 4x 6-1.4301-H	-	-



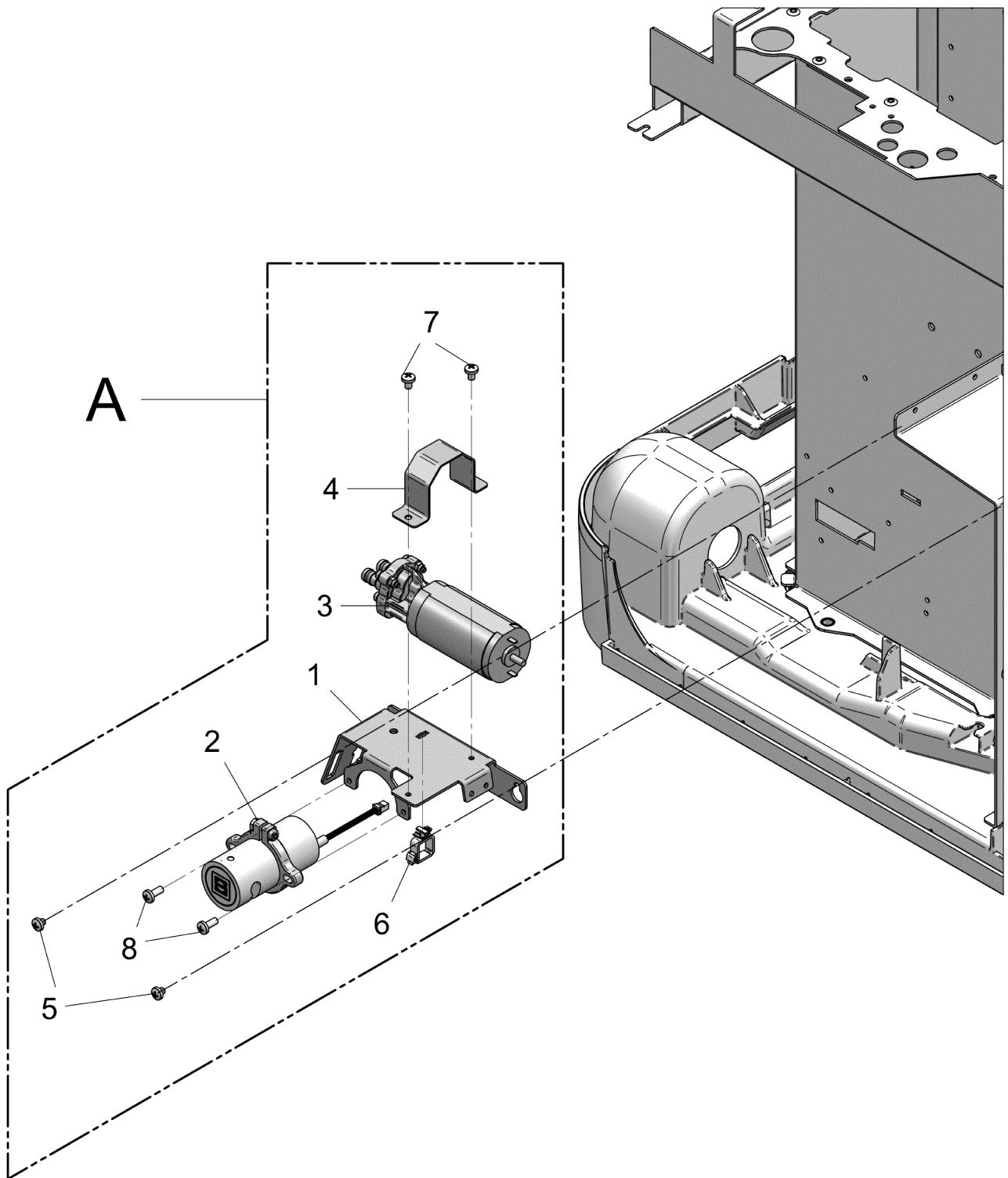
Pos.	Art.-Nr. Art. no.	Bezeichnung Tech-Info Service-Info	Designation Tech-Info Service-Info	EA1	EA2
30	00.0047.3356	Flkpf-Schraube ISO 7045-M 4x 5-1.4301-H	pan head screw ISO 7045-M 4x 5-1.4301-H	-	-
31	33.2696.9000	Nippel, Anschluss nur bei Ausführung Basic- / Easy Milk	plug, connection in Basic- / Easy Milk version only	2	-
32	33.2541.8000	Kabelbinder nur bei Ausführung Basic- / Easy Milk	cable clip in Basic- / Easy Milk version only	-	-
33	00.0048.4948	Schlauch 5,0x1,5 Silikon transparent Länge siehe Rohrplan	tube 5,0x1,5 silicone transparent length refer to piping diagram	-	-
34	33.0397.0000	O-Ring 6,07x1,78 EPDM nur bei Ausführung Basic- / Easy Milk	O-ring, 6.07x1.78 EPDM in Basic- / Easy Milk version only	-	-
35	33.2553.5000	Hebel nur bei Ausführung Basic- / Easy Milk	lever in Basic- / Easy Milk version only	-	-
35	33.4189.3000	Nippel nur bei DYM HW mittig	plug in version DYM HW centered only	-	-
36	33.2296.3000	Kralle, 4 mm	claw, 4 mm	-	-
37	00.0048.4949	Schlauch 2,0x1,0 PTFE Länge siehe Rohrplan	Hose 2.0x1.0 PTFE length refer to piping diagram	-	-
38	33.2266.6000	Steckanschluss Y 4-4-4	plug-in connection Y 4-4-4	-	-
39	00.0048.4949	Schlauch 2,0x1,0 PTFE Länge siehe Rohrplan	Hose 2.0x1.0 PTFE length refer to piping diagram	-	-
40	33.4024.3000	Verkleidung Auslauf	cover	-	-
41	00.0047.3640	EJOT PT-Schraube KA 30x 8-WN 1411-A2	EJOT PT-screw KA 30x 8-WN 1411-A2	-	-
42	33.4000.0000	Zugfeder	pull-spring	-	-
43	33.4027.7000	Halterung	holder	-	-
44	00.0047.3312	Flkpf-Schraube ISO 7045-M 3x 4-A2-H nur bei Ausführung Auslauf motorisch	pan head screw ISO 7045-M 3x 4-A2-H in version spout motor only	-	-
45	33.4166.6000	Winkel nur bei Ausführung Auslauf motorisch	Angle in version spout motor only	-	-
46	00.0047.3361	Flkpf-Schraube ISO 7045-M 4x 8-1.4301-H Anzugsmoment 1.2 Nm, nur bei Ausführung Auslauf motorisch	pan head screw ISO 7045-M 4x 8-1.4301-H tightening torque 1.2 Nm, in version spout motor only	-	-



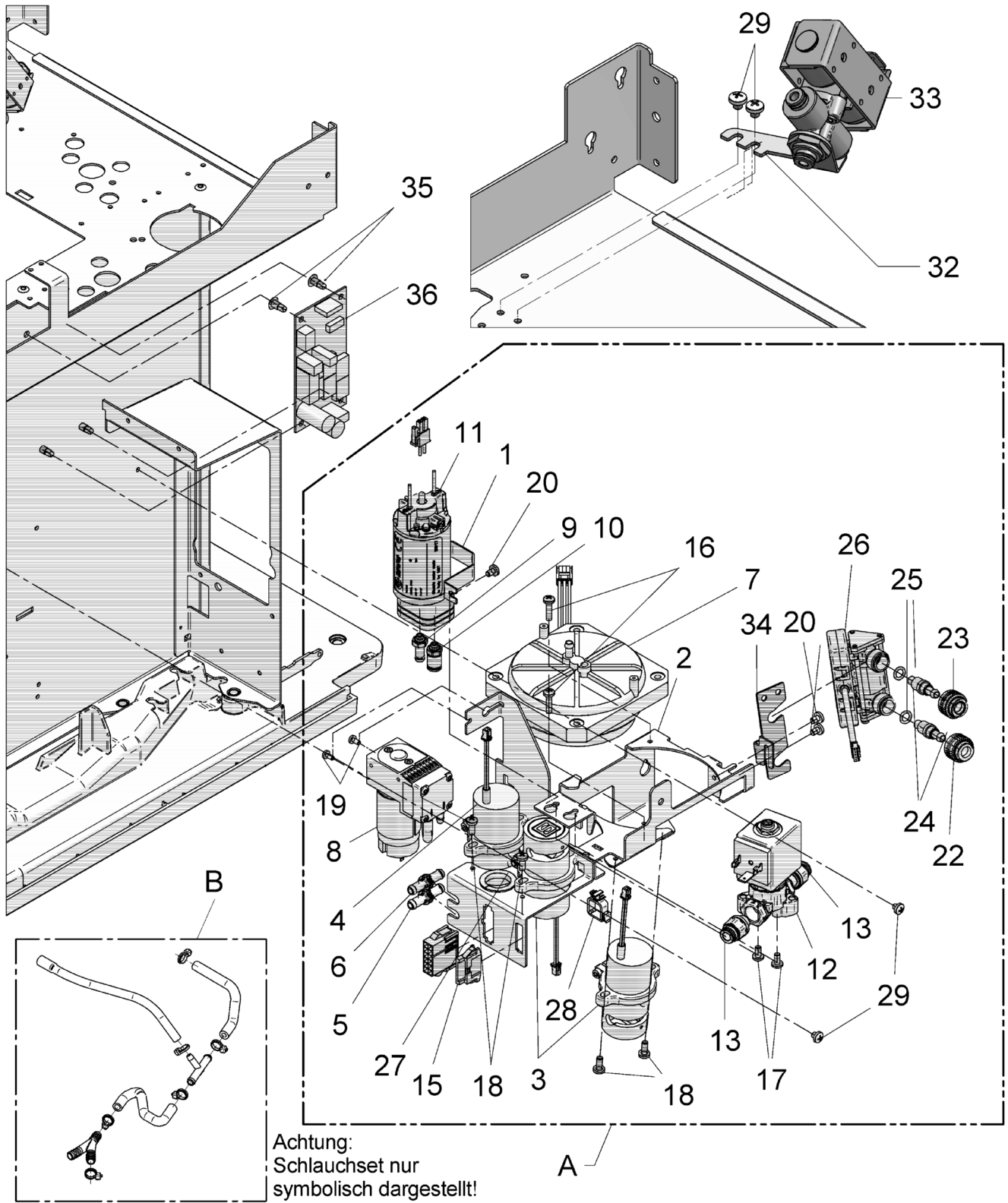
Pos.	Art.-Nr. Art. no.	Bezeichnung Tech-Info Service-Info	Designation Tech-Info Service-Info	EA1	EA2
47	00.0047.2211	Federing DIN 127-B 4-1.4310	spring washer DIN 127-B 4-1.4310	-	-
49	00.0048.0074	Schlauch 2,5x0,75 PFA natur Länge siehe Rohrplan	tube 2,5x0,75 PFA natur length refer to piping diagram	-	-
50	33.4304.2000	Riegel	bar	-	-
51	00.0047.2251	Zahnscheibe DIN 6797-A 4,3-1.4300	tooth lock washer DIN 6797-A 4, 3-1.4300	-	-
53	33.4353.7000	Halterung	holder	-	-
54	33.4356.1000	Kabelsatz, Schutzleiter	cable set, equipment grounding conductor	-	-
55	33.4350.5000	Kabelsatz, Schutzleiter	cable set, equipment grounding conductor	-	-
A	33.2823.8399	Heißwasser-/Dampfauslauf	hot water spout/steam outlet	-	-
B	33.2867.5300	Milchschaumer, doppel grün, Basic- / Easy Milk Standard	milk foamer, double green, Basic- / Easy Milk Standard	2	-
B	33.2867.5200	Milchschaumer, doppel blau, nur bei Ausführung USA 120V und Japan 100V, Basic Milk	milk foamer, double blue, only in version USA 120V and Japan 100V, Basic Milk	-	-
B	33.2867.5500	Milchschaumer blau, nur bei Easy Milk Ausführung USA 120V und Japan 100V	milk foamer blue, only in Easy Milk versions USA 120V and Japan 100V	-	-
B	33.2867.6400	Milchschaumer, einzel nur bei Ausführung Basic Milk / Easy Milk	milk foamer, single only for version Basic Milk / Easy Milk	-	-
C	33.2912.9000	Auslauf, Basic/Easy, HW rechts manuell, ohne Pos. 49	spout, Basic/Easy, HW right manually, without pos. 49	-	-
C	33.2949.0700	Auslauf, Basic/Easy Milk, HW mittig manuell	Spout, Basic/Easy Milk, HW center manually	-	-
C	33.2949.0900	Auslauf, Basic/Easy, HW, FFC manuell, HW mittig	spout, Basic/Easy, HW, FFC manually, HW center	-	-
C	33.2949.3100	Auslauf, Basic/Easy, FFC manuell, ohne Pos. 49	spout, Basic/Easy, FFC manually, without Pos. 49	-	-
D	33.2919.0100	Auslauf, DYM, doppel nur Ersatzteil	spout, DYM, double spare part only	-	-
D	33.2920.0100	Auslauf, DYM, einzel nur Ersatzteil	spout, DYM, single spare part only	-	-
E	33.2912.9900	Auslauf Basic/Easy Milk Motor HW mittig	Spout Basic/Easy Milk Motor HW center	-	-



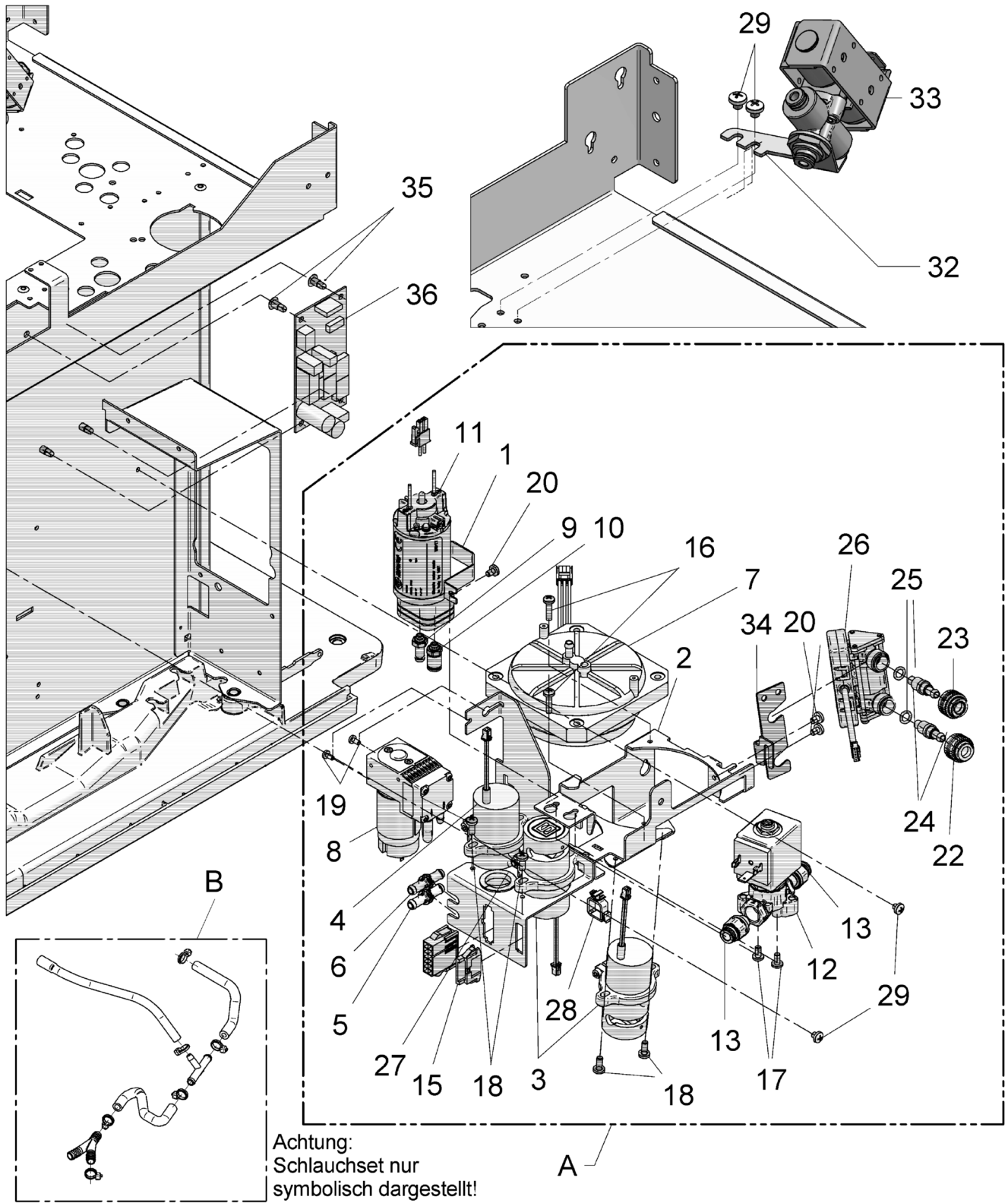
Pos.	Art.-Nr. Art. no.	Bezeichnung Tech-Info Service-Info	Designation Tech-Info Service-Info	EA1	EA2
E	33.2949.0800	Auslauf, Basic/Easy, Motor, HW, FFC	spout, Basic/Easy, motor, HW, FFC	-	-
E	33.2949.3000	Auslauf, Basic/Easy, Motor, FFC ohne Pos. 49	spout, Basic/Easy, motor, FFC without pos. 49	-	-
F	33.2949.0000	Auslauf DYM Motor, einzel, HW mittig	Spout DYM Motor, single, HW center	-	-
F	33.2949.0100	Auslauf DYM Motor, einzel, HW rechts ohne Pos. 34 - 36 + 49	Spout DYM Motor, single, HW right without pos. 34 - 36 + 49	-	-
F	33.2949.0200	Auslauf DYM Motor, doppel, HW mittig	Spout DYM Motor, double, HW center	-	-
F	33.2949.0400	Auslauf DYM Motor doppel, HW mittig, FFC	Spout DYM Motor, double, HW center, DTC	-	-
F	33.2949.0500	Auslauf DYM Motor einzel, HW mittig, FFC	Spout DYM Motor, single, HW center, DTC	-	-
F	33.2912.9700	Auslauf DYM Motor, doppel, HW rechts ohne Pos. 34 - 36 + 49	Spout DYM motor, double, HW right w/o pos. 34 - 36 + 49	-	-
F	33.2949.3200	Auslauf, DYM, Motor, doppel, FFC ohne Pos. 34 - 36 + 49	spout, DYM, motor, double, FFC without pos. 34 - 36 + 49	-	-
F	33.2949.3300	Auslauf, DYM, Motor, einzel, FFC ohne Pos. 34 - 36 + 49	spout, DYM, motor, single, FFC without pos. 34 - 36 + 49	-	-
F	33.XXXX.XXXX	Hinweis: Auslauf Sirup: siehe Teileliste Sirup Blatt 228	Note: spout syrup: see parts list syrup page 228	-	-
G	33.2938.7000	Motorische Auslaufverstellung	Spout drive	-	-



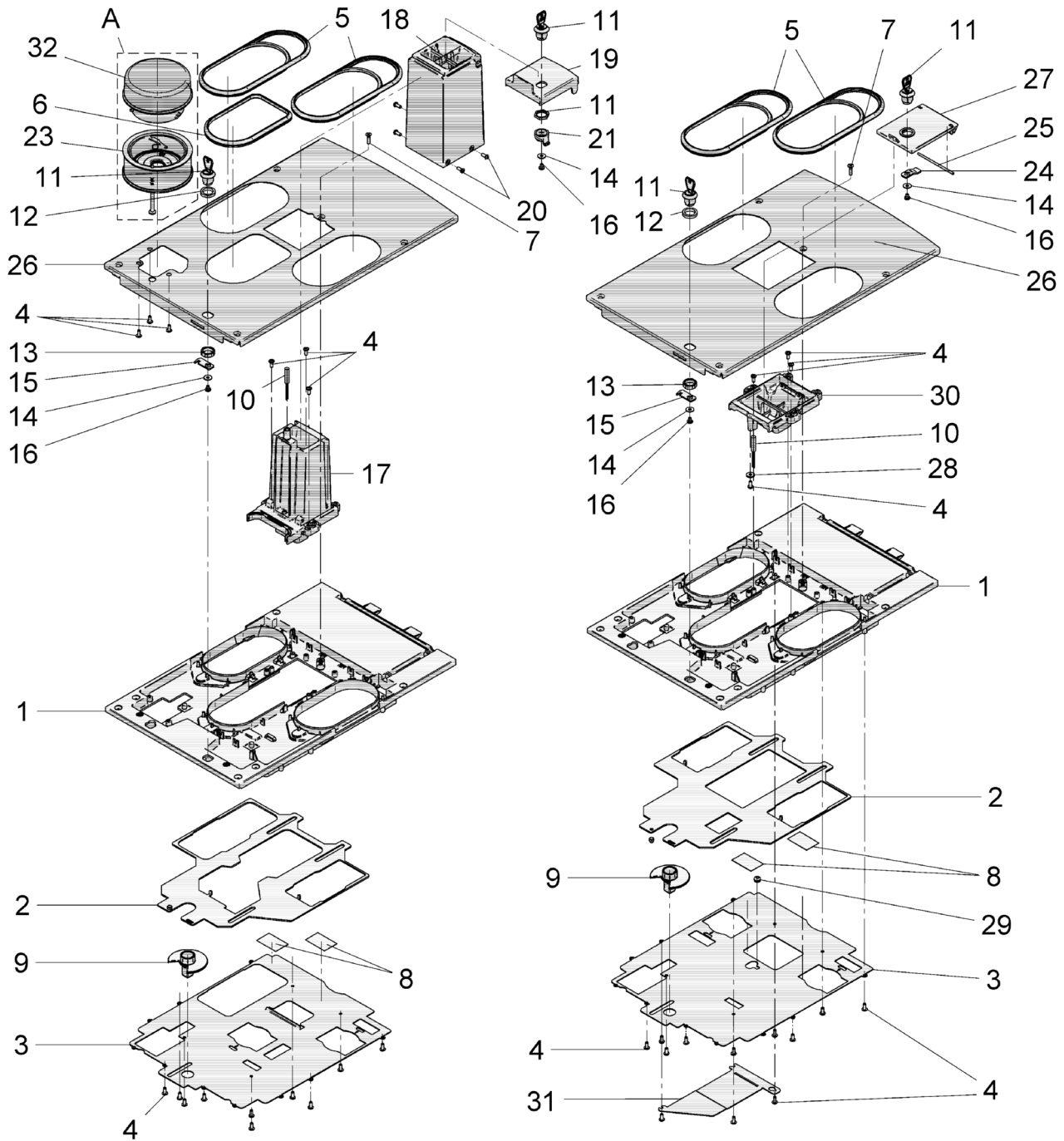
Pos.	Art.-Nr. Art. no.	Bezeichnung Tech-Info Service-Info	Designation Tech-Info Service-Info	EA1	EA2
2	33.4109.2000	Klemmventil 2/2, ohne Elektronik	pinch valve 2/2, no electronics	-	-
3	33.2646.9100	Zahnradpumpe	gear wheel pump	-	-
4	33.2647.0000	Winkel	angle	-	-
5	00.0047.3355	Flkpf-Schraube ISO 7045-M 4x 4-1.4301-H Anzugsmoment 2,0 Nm	pan head screw ISO 7045-M 4x 4-1.4301-H torque 2.0 Nm	-	-
6	33.4221.1000	Kabelhalterung mit flachem Rastfuss	clip with flat foot	-	-
7	00.0047.3358	Flkpf-Schraube ISO 7045-M 4x 6-1.4301-H Anzugsmoment 1,5 Nm	pan head screw ISO 7045-M 4x 6-1.4301-H torque 1.5 Nm	-	-
8	00.0047.3363	Flkpf-Schraube ISO 7045-M 4x10-1.4301-H Anzugsmoment 1,5 Nm	pan head screw ISO 7045-M 4x10-1.4301-H torque 1.5 Nm	-	-
99	33.1536.7100	Ferritkern	ferrite core	-	-
99	33.4112.7000	Adapterkabel Litzen 5x miteinander verdrillen und durch Ferritkern durchführen	adapter cable twist wires together 5x and lead through ferrite core	-	-



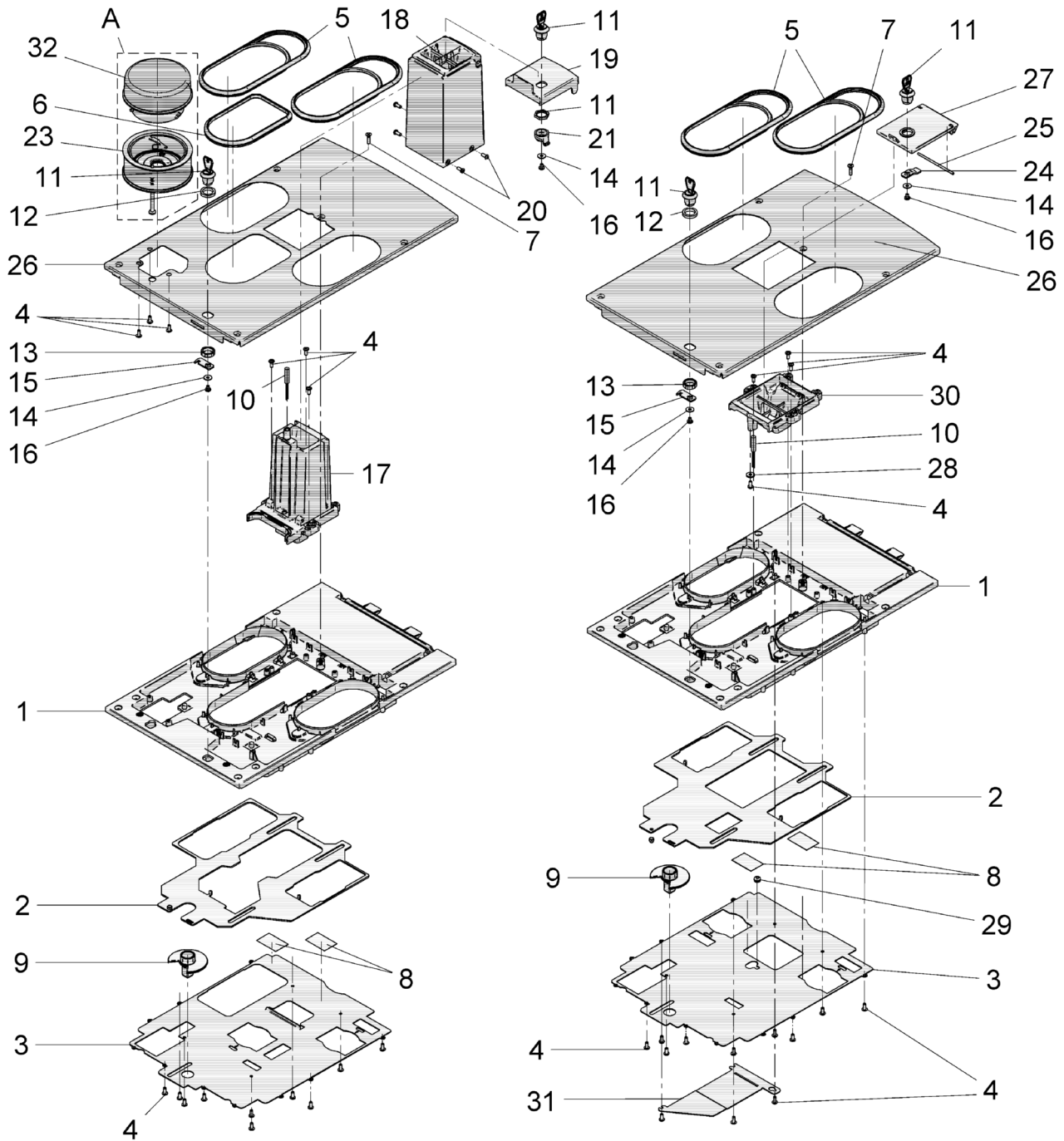
Pos.	Art.-Nr. Art. no.	Bezeichnung Tech-Info Service-Info	Designation Tech-Info Service-Info	EA1	EA2
1	33.4183.2000	Klemmbügel	clamp	-	-
3	33.4109.2000	Klemmventil 2/2, ohne Elektronik	pinch valve 2/2, no electronics	-	-
4	33.4109.6000	3-2_Schlauchquetschventil_NC_ohne_Elektre	3-2 Pinch without Electric	-	-
5	33.4185.9000	Schlauchverbinder 6_6	hose connector 6_6	5	-
6	33.4185.9100	Schlauchverbinder 6_6_schwarz	hose connector 6_6_black	5	-
7	33.2928.1100	Mischer_komplett_mit_Sensor_1_Anschluss	mixer_complete_with_sensor_1_connector	-	-
8	33.4070.4000	Luftpumpe	air pump	1	-
9	33.4185.1000	Gerade Einschraubverbindung_M5_4 Anzugsmoment 2,5 Nm	straight screw-connection_M5_4 silicone torque 2.5 Nm	-	-
10	33.4187.4000	Gerade Einschraubverbindung_M5_6 Anzugsmoment 2,5 Nm	straight screw-connection_M5_6 torque 2.5 Nm	-	-
11	33.4183.5000	Zahnradpumpe	gear wheel pump	-	-
13	33.4019.3000	Steckanschluss I 6-G1_8 Anzugsmoment 2,5 Nm	plug-in connection I 6-G1_8 torque 2.5 Nm	-	-
14	33.4197.3000	Kabelsatz 1920-1950 Milch Ventile-Pumpen	Kabelsatz 5000S-FL Milchgr Ventile-Pumpe	-	-
15	33.4197.2000	Kabelsatz 1920-1950 Milchgruppe Sensoren	Kabelsatz 5000S-FL Milchgruppe Sensoren	-	-
16	00.0047.3365	Flkpf-Schraube ISO 7045-M 4x16-1.4301-H Anzugsmoment 1,5 Nm	pan head screw ISO 7045-M 4x16-1.4301-H torque 1.5 Nm	-	-
17	00.0047.3361	Flkpf-Schraube ISO 7045-M 4x 8-1.4301-H Anzugsmoment 1,5 Nm	pan head screw ISO 7045-M 4x 8-1.4301-H torque 1.5 Nm	-	-
18	00.0047.3363	Flkpf-Schraube ISO 7045-M 4x10-1.4301-H Anzugsmoment 1,5 Nm	pan head screw ISO 7045-M 4x10-1.4301-H torque 1.5 Nm	-	-
19	00.0047.3316	Flkpf-Schraube ISO 7045-M 3x 6-1.4301-H Anzugsmoment 0,5 Nm	pan head screw ISO 7045-M 3x 6-1.4301-H torque 0.5 Nm	-	-
20	00.0047.3358	Flkpf-Schraube ISO 7045-M 4x 6-1.4301-H Anzugsmoment 1,5 Nm	pan head screw ISO 7045-M 4x 6-1.4301-H torque 1.5 Nm	-	-



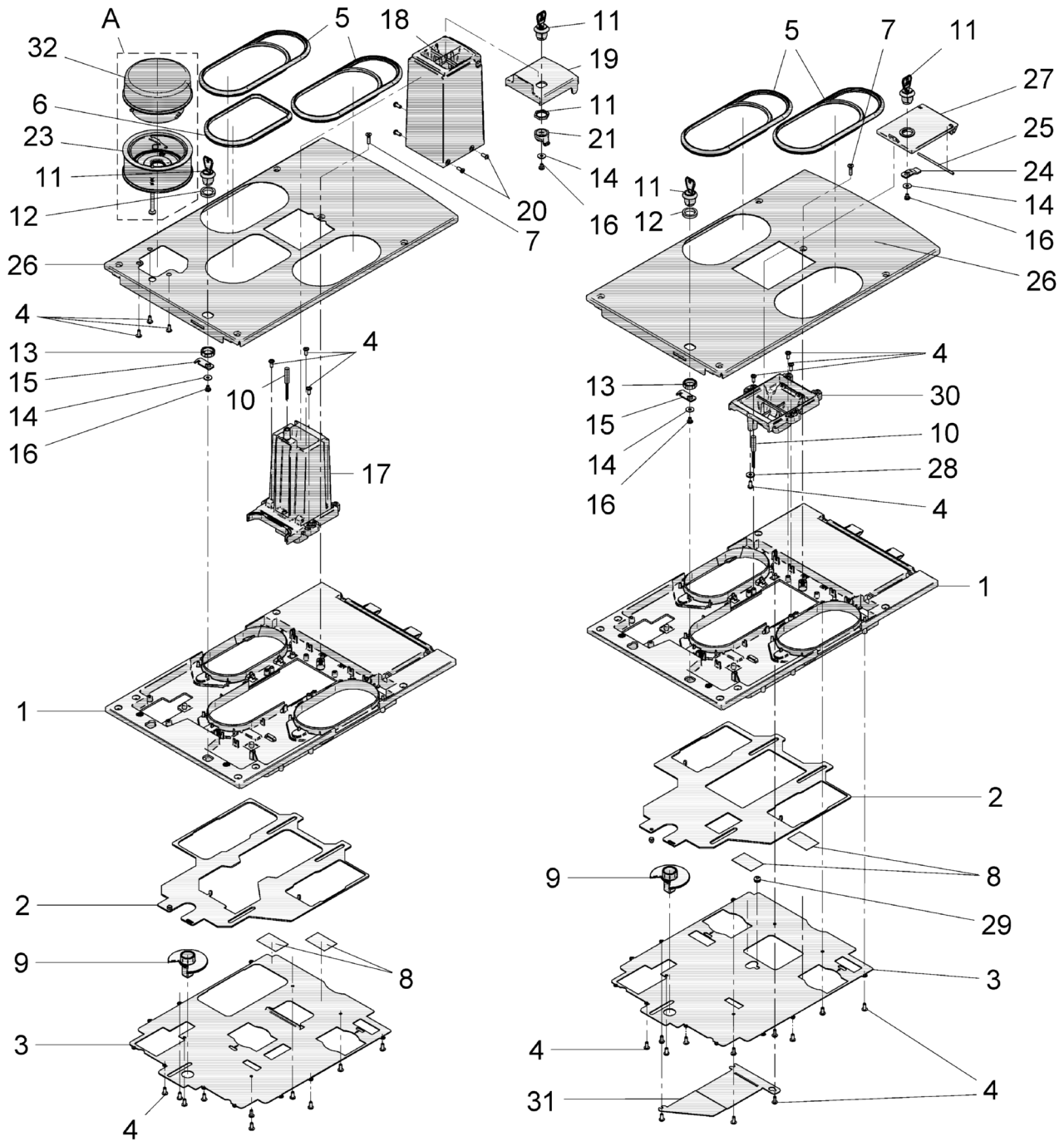
Pos.	Art.-Nr. Art. no.	Bezeichnung Tech-Info Service-Info	Designation Tech-Info Service-Info	EA1	EA2
21	33.1691.1000	Kabelbinder	cable clip	-	-
22	33.2275.0000	Überwurfmutter, weiß, 8 mm	union nut, white, 8 mm	-	-
23	33.2275.1000	Überwurfmutter, schwarz, 8 mm	union nut, black, 8 mm	-	-
24	33.4165.1000	Schlauchnippel	hose nipple	-	-
25	33.2274.0000	O-Ring 6,07x1,78 FKM	O-ring, 6.07x1.78 FKM	-	-
26	33.4159.6000	Ultrasonic-flow-sensor	Ultrasonic-flow-sensor	-	-
27	00.0048.0090	Kantenschutz PE natur für Bl.st.1, 3-2,2 60 mm lang	edge protection PE natur 1,3-2,2 60 mm	-	-
28	33.4221.1000	Kabelhalterung mit flachem Rastfuss	cable clip with flat foot	-	-
29	00.0047.3355	Flkpf-Schraube ISO 7045-M 4x 4-1.4301-H Anzugsmoment 2,0 Nm	pan head screw ISO 7045-M 4x 4-1.4301-H torque 2.0 Nm	-	-
34	33.4239.8000	Winkel	angle	-	-
35	33.2280.3000	Abstandshalter	spacer	-	-
36	33.4035.8000	Motor-Controller	motor controller	-	-
B	33.4708.0000	Schlauchset Dynamic Milk	hose set Dynamic Milk	-	-



Pos.	Art.-Nr. Art. no.	Bezeichnung Tech-Info Service-Info	Designation Tech-Info Service-Info	EA1	EA2
0	33.2947.1099	Maschinendeckel Handeinwurf 1M+DP+DTC	top cover, 1G+DP+DTC	-	-
0	33.2947.3099	Maschinendeckel Tabletteneinw. 2M+DP+DTC	top cover, 2G+DP+DTC	-	-
0	33.2947.5099	Maschinendeckel Tabletteneinwurf 2M+DP	top cover, 2G+DP	-	-
0	33.2947.4099	Maschinendeckel Handeinwurf 1M o. 2M+DTC	top cover, 1G or 2G+DTC	-	-
0	33.2947.6099	Maschinendeckel Handeinwurf 1M o. 2M	Cover manual insert 1M o. 2M	-	-
0	33.2947.7099	Maschinendeckel Handeinwurf 1M+P+DTC	top cover, 1G+P+DTC	-	-
0	33.2947.8099	Maschinendeckel Handeinwurf 1M+P	cover manual insert 1m+p	-	-
0	33.2947.9099	Maschinendeckel Tabletteneinw 2M+P+DTC	top cover, 2G+P+DTC	-	-
0	33.2947.2099	Maschinendeckel Handeinwurf 1M+DP	top cover, 1G+DP	-	-
0	33.2948.0099	Maschinendeckel Tabletteneinw 2M+P	cover tablet insert 2m+p	-	-
4	00.0047.3653	EJOT PT-Schraube KA 40x10 WN 1411-A2	EJOT PT-screw KA 40x10 WN 1411-A2	-	-
5	33.4021.0000	Leuchtring Auflage groß	illuminated ring big rest	-	-
6	33.2640.5000	Auflage Leuchtring Mitte	rest illuminated ring, center	-	-
7	00.0047.3121	Senkshr.ISO 7046-2-M 4x16-1.4301-H-DS-sw	counter sunk screw ISO 7046-2-M 4x16-1.43	-	-
9	33.4185.0000	Verriegelungsrad	locking gear	2	-
10	33.2650.4300	Kabelsatz, Handeinwurf 300mm + DTC + PE	cable set, manual insert 300mm + DTC + PE	-	-
10	33.2650.4200	Kabelsatz, Handeinwurf 380mm + PE	cable set, manual insert 380mm + PE	-	-
10	33.2650.4000	Kabelsatz, Handeinwurf 300mm + PE	cable set, manual insert 300mm + PE	-	-



Pos.	Art.-Nr. Art. no.	Bezeichnung Tech-Info Service-Info	Designation Tech-Info Service-Info	EA1	EA2
10	33.2650.4400	Kabelsatz, Handeinwurf 380mm+ DTC + PE	cable set, manual insert 380mm+ DTC + PE	-	-
11	33.2071.8000	Zylinderschloss	cylinder lock	-	-
12	33.4033.0000	Distanzhülse	distance sleeve	-	-
13	33.4036.4000	Mutter M16x1, nur bei Ausführung USA	nut M16x1, USA only	-	-
13	33.4033.3000	Mutter M16x1	nut M16x1	-	-
14	00.0047.2197	Scheibe ISO 7093-1-4-200HV-1.4301	washer ISO 7093-1-4-200HV-1.4301	-	-
15	33.4032.6000	Schließhebel	locking lever	-	-
16	00.0047.3358	Flkpf-Schraube ISO 7045-M 4x 6-1.4301-H	pan head screw ISO 7045-M 4x 6-1.4301-H	-	-
17	33.4181.5000	Turm-Handeinwurf-innen	manual-insert-tower-inner-part	-	-
18	33.4181.7000	Turm-Handeinwurf-aussen	manual-insert-tower-outer-part	-	-
19	33.4181.6000	Deckel-Turm-Handeinwurf	manual-insert-lid	-	-
20	00.0047.3670	EJOT PT-Shr. KA 40x10-WN 1412-1.5523-DS	EJOT PT-screw KA 40x10-WN 1412-1.5523-DS	-	-
21	33.4186.0000	Schliesshebel	locking lever	-	-
23	33.4206.3000	DTC Unterteil komplett-PMONT	Drip lower part complete	-	-
23	33.4206.8000	Formdichtung	GASKET	-	-
24	33.2299.8000	Schließhebel	locking lever	-	-
25	33.2271.1000	Welle nur bei 1 oder 2 Produkte	shaft at 1 or 2 products only	-	-
27	33.2296.7100	Deckel, Handeinwurf, abschließbar nur bei 1 oder 2 Produkten	lid, manual insert, lockable at 1 or 2 products only	-	-
28	00.0047.2189	Scheibe 4,3 DIN 7349-1.4301	washer 4,3 DIN 7349-1.4301	-	-



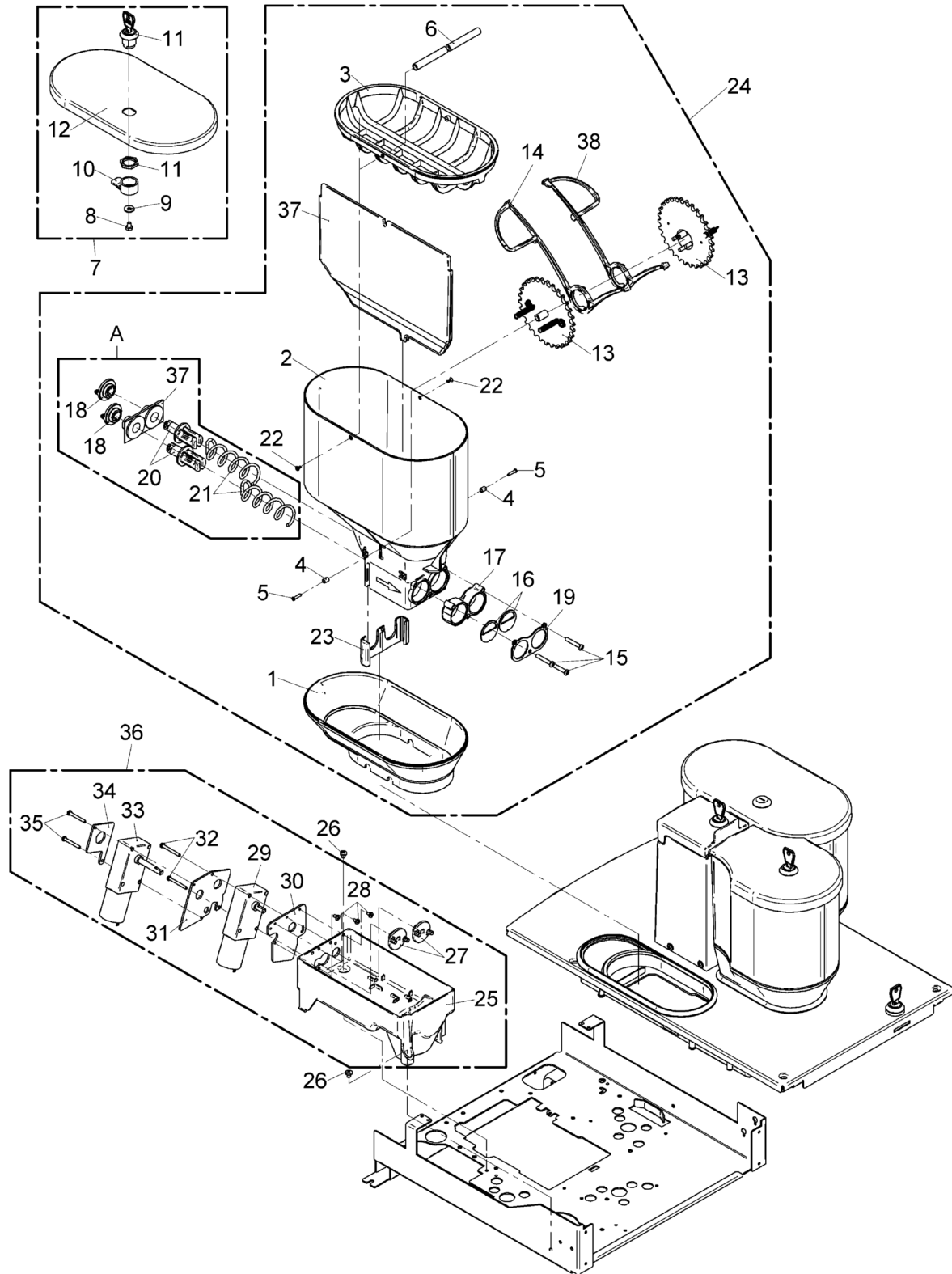
Pos.	Art.-Nr. Art. no.	Bezeichnung Tech-Info Service-Info	Designation Tech-Info Service-Info	EA1	EA2
29	33.1499.9000	Durchführungstülle	rubber funnel	-	-
30	33.2640.6000	Trichter Handeinwurf, nur bei 1 oder 2 Produkten	funnel at 1 or 2 products only	-	-
32	33.4703.2000	DTC Oberteil komplett-PMONT	DTC upper part complete	-	-

Pos.	Art.-Nr. Art. no.	Bezeichnung Tech-Info Service-Info	Designation Tech-Info Service-Info	EA1	EA2
2	33.2351.2000	Verriegelung	lock	2	-
4	33.2911.8099	Bohnenbehälter, rechts nur Ersatzteil	bean hopper, right	1	-
4	33.2913.2099	Bohnenbehälter, links nur Ersatzteil	bean hopper, left	1	-
5	00.0047.3105	Senkschraube ISO 7046-2-M 3x 6-1.4301-H	counter sunk screw ISO 7046-2-M 3x 6-1.4	-	-
6	33.2695.6000	Bolzen, Verriegelung	bolt, lock	-	-
7	33.2925.5099	Behaelterdeckel_komplett_abschlie- ssbar nur Ersatzteil	hopper lid lockable	-	-
8	00.0047.1400	Sechskant-Shr. ISO 4017-M 4x 6-1.4301 eingeklebt mit Mat.Nr. 00 0048 4906	hexagon-screw ISO 4017-M 4x 6-1.4301 glued in w/ Mat.Nr. 00 0048 4906	-	-
9	00.0047.2197	Scheibe ISO 7093-1-4-200HV-1.4301	washer ISO 7093-1-4-200HV-1.4301	-	-
10	33.4215.9000	Schliesshebel Behaelterdeckel_gross	lock linkage container cover_big	-	-
11	33.2071.8000	Zylinderschloss	cylinder lock	-	-
12	33.4182.1000	Behaelterdeckel_gross_abschliessb- ar_sw	lid_lockable	-	-
15	33.2946.8099	Bohnenbehaelter_Mitte_hoch_komp- l_abschl nur Ersatzteil	Bean container middle high complete	-	-
16	33.4704.6099	Deckel, Bohnenbehälter-Mitte, kpl. nur Ersatzteil	lid, bean hopper, compl.	-	-
17	33.2638.8100	Deckel	lid	-	-
19	33.4731.3099	Bohnenbehälter, groß, kpl. links, nur Ersatzteil	bean hopper, large, compl. left, only spare part	-	-
19	33.4731.4099	Bohnenbehälter, groß, kpl. rechts, nur Ersatzteil	bean hopper, large, compl. right, only spare part	-	-

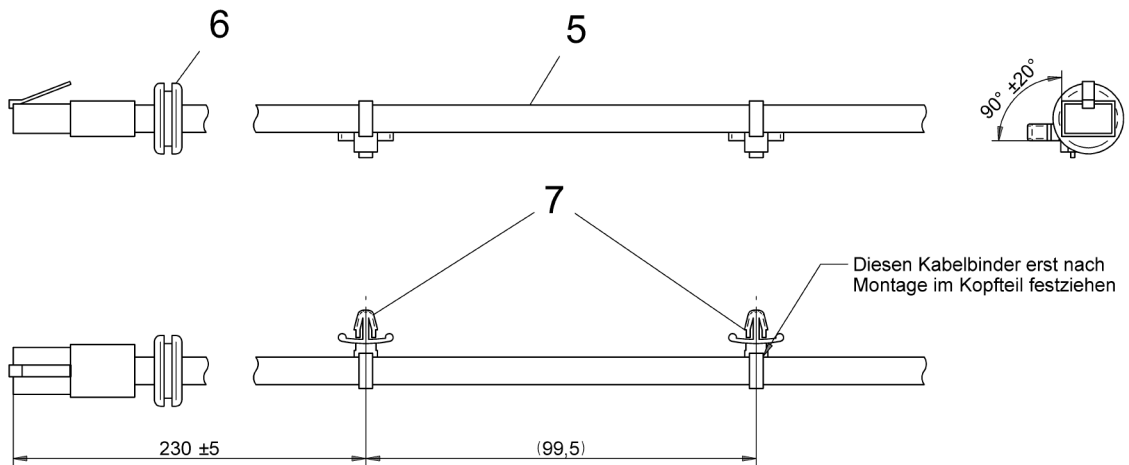
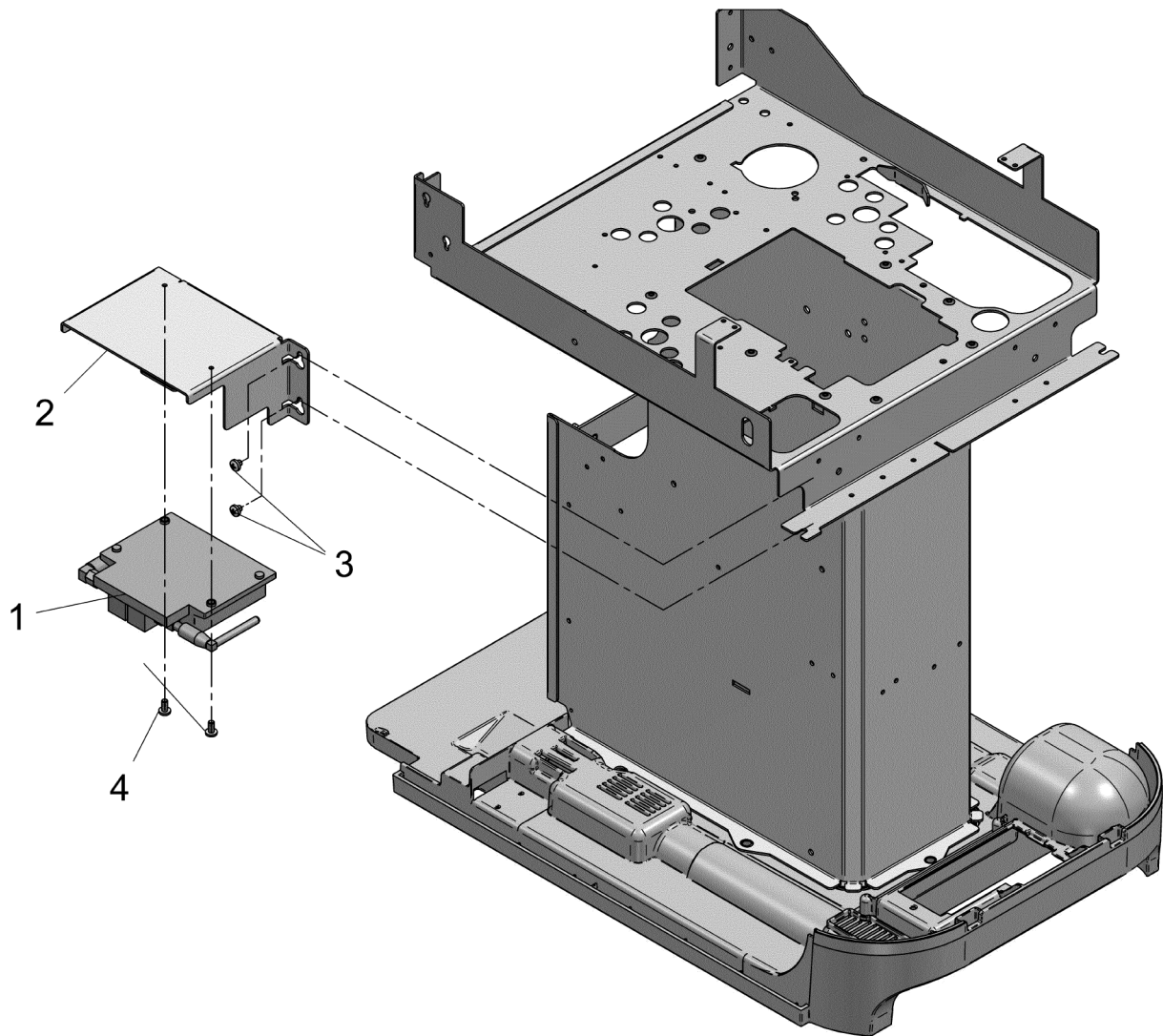
Pos.	Art.-Nr. Art. no.	Bezeichnung Tech-Info Service-Info	Designation Tech-Info Service-Info	EA1	EA2
3	33.4021.6000	Eingreifschutz	intervening protection	-	-
5	00.0047.3626	EJOT PT-Schraube KA 25x12-WN 1412-1.4567	EJOT PT-screw KA 25x12-WN 1412-1.4567	-	-
6	33.2695.7000	Bolzen, Verriegelung	bolt, lock	-	-
7	33.2925.5000	Behaelterdeckel_komplett_abschlie ssbar	hopper lid lockable	-	-
7	33.2925.5099	Behaelterdeckel_komplett_abschlie ssbar nur Ersatzteil	hopper lid lockable	-	-
8	00.0047.1400	Sechskant-Shr. ISO 4017-M 4x 6-1.4301 eingeklebt mit Mat.Nr. 00 0048 4906	hexagon-screw ISO 4017-M 4x 6-1.4301 glued in w/ Mat.Nr. 00 0048 4906	-	-
9	00.0047.2197	Scheibe ISO 7093-1-4-200HV-1.4301	washer ISO 7093-1-4-200HV-1.4301	-	-
10	33.4215.9000	Schliesshebel Behaelterdeckel_gross	lock linkage container cover_big	-	-
11	33.2071.8000	Zylinderschloss	cylinder lock	-	-
12	33.4182.1000	Behaelterdeckel_gross_abschliessb ar_sw	lid_lockable	-	-
15	33.1325.0000	Mutter	nut	-	-
16	33.2293.7000	Blech	plate	-	-
17	33.2316.4100	Hülse	sleeve	-	-
18	33.2321.6000	Mitnehmer	pusher	-	-
19	33.2291.8000	Buchse	bushing	-	-
22	00.0047.3657	EJOT PT-Schraube KA 30x 6-WN 1413-A2	EJOT PT-screw KA 30x 6-WN 1413-A2	-	-
23	33.2824.4000	Schnecke, kpl.	worm, compl.	-	-
24	33.2911.7099	Pulverbehälter, groß, Single, kpl.	powder hopper, large, Single, compl.	1	-
26	00.0047.3356	Flkpf-Schraube ISO 7045-M 4x 5-1.4301-H	pan head screw ISO 7045-M 4x 5-1.4301-H	-	-

Pos.	Art.-Nr. Art. no.	Bezeichnung Tech-Info Service-Info	Designation Tech-Info Service-Info	EA1	EA2
27	33.2642.7000	Mitnehmer	pusher	-	-
28	00.0047.3330	Flkpf-Schraube ISO 7045-M 3x30-1.4301-H	pan head screw ISO 7045-M 3x30-1.4301-H	-	-
29	33.2367.6000	Motor 24V	motor 24V	1	-
30	33.2621.7000	Platte, Choc	plate, Choc	-	-

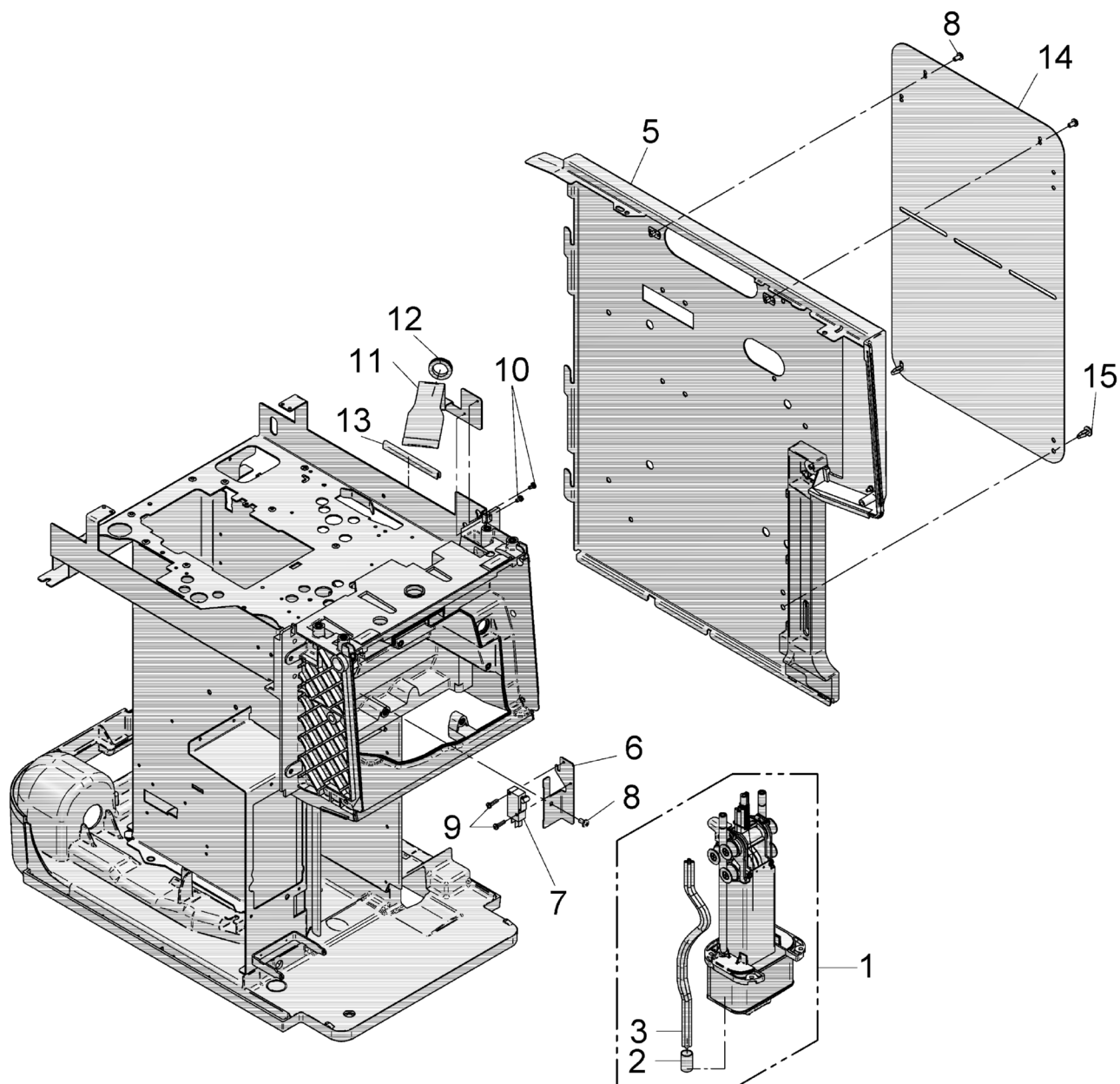
Pos.	Art.-Nr. Art. no.	Bezeichnung Tech-Info Service-Info	Designation Tech-Info Service-Info	EA1	EA2
3	33.4021.6000	Eingreifschutz	intervening protection	-	-
6	33.2695.7100	Bolzen	bolt	-	-
7	33.2925.5000	Behälterdeckel_komplett_abschlies- sbar	hopper lid lockable	-	-
7	33.2925.5099	Behälterdeckel_komplett_abschlies- sbar nur Ersatzteil	hopper lid lockable	-	-
8	00.0047.1400	Sechskant-Shr. ISO 4017-M 4x 6-1.4301 eingeklebt mit Mat.-Nr. 00 0048 4906	hexagon-screw ISO 4017-M 4x 6-1.4301 glued in w/ Mat.Nr. 00 0048 4906	-	-
9	00.0047.2197	Scheibe ISO 7093-1-4-200HV-1.4301	washer ISO 7093-1-4-200HV-1.4301	-	-
10	33.4215.9000	Schliesshebel Behälterdeckel_gross	lock linkage container cover_big	-	-
11	33.2071.8000	Zylinderschloss	cylinder lock	-	-
12	33.4182.1000	Behälterdeckel_gross_abschliessb ar_sw	lid_lockable	-	-
18	33.2321.6000	Mitnehmer	pusher	-	-
19	33.2311.6000	Blech	plate	-	-
22	00.0047.3657	EJOT PT-Schraube KA 30x 6-WN 1413-A2	EJOT PT-screw KA 30x 6-WN 1413-A2	-	-
23	33.2311.2000	Klammer	clamp	-	-
24	33.2911.9099	Pulverbehälter, Twin, groß	powder hopper, twin, large	-	-
26	00.0047.3356	Flkpf-Schraube ISO 7045-M 4x 5-1.4301-H	pan head screw ISO 7045-M 4x 5-1.4301-H	-	-
27	33.2310.7000	Mitnehmer	pusher	-	-
28	00.0047.3313	Flkpf-Schraube ISO 7045-M 3x 5-1.4301-H	pan head screw ISO 7045-M 3x 5-1.4301-H	-	-
29	33.4188.7000	Motor_24V_kurze_Welle_156U_min	motor_24V_short_shaft_156Rpm	-	-
30	33.2621.8000	Platte	plate	-	-



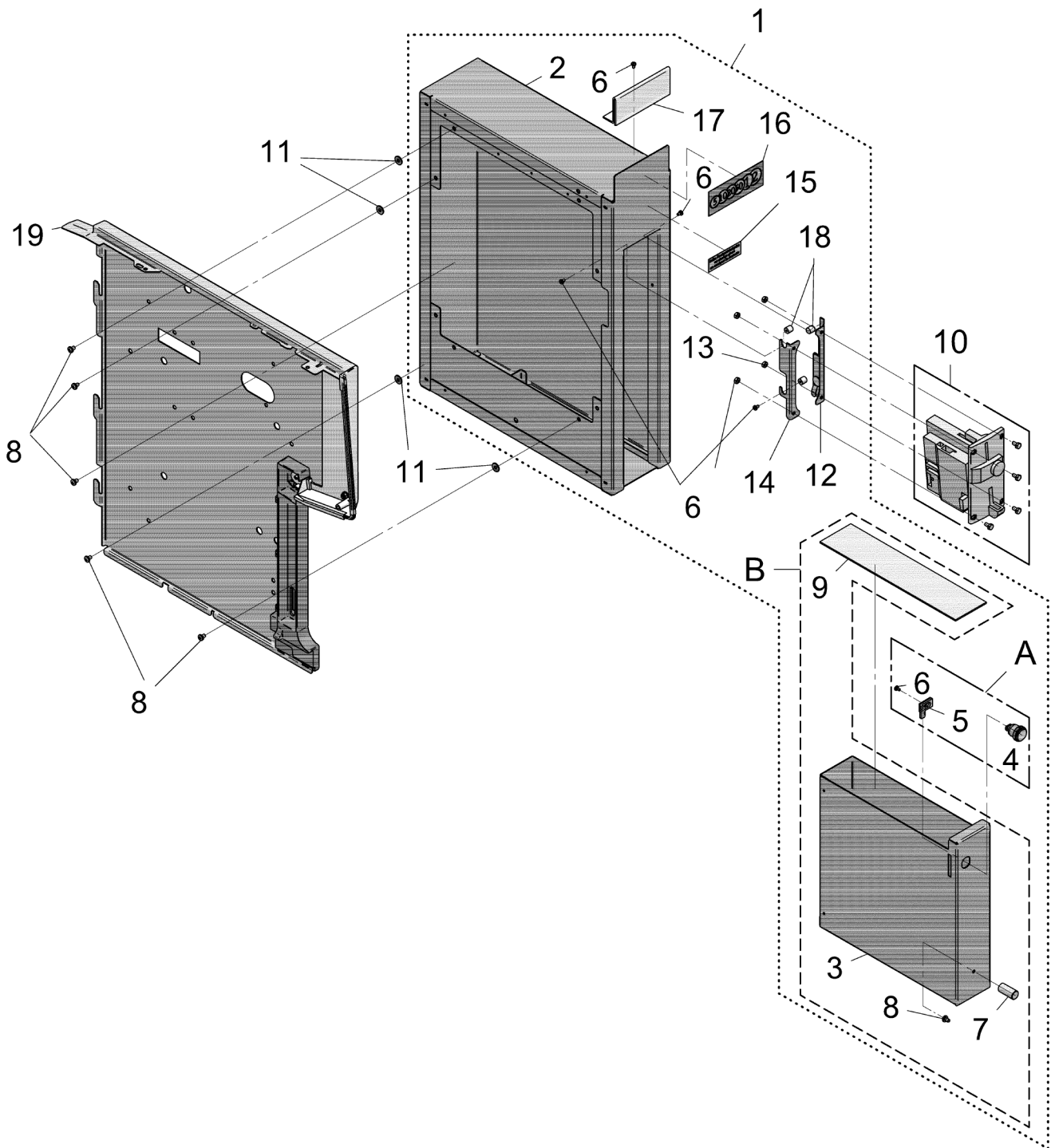
Pos.	Art.-Nr. Art. no.	Bezeichnung Tech-Info Service-Info	Designation Tech-Info Service-Info	EA1	EA2
31	33.2310.5000	Winkel	angle	-	-
32	00.0047.3329	Flkpf-Schraube ISO 7045-M 3x28-1.4301-H	pan head screw ISO 7045-M 3x28-1.4301-H	-	-
33	33.4188.6000	Motor_24V_lange_Welle_156U_min	motor_24V_long_shaft_156Rpm	-	-
34	33.2333.8000	Blech	plate	-	-
35	00.0047.3328	Flkpf-Schraube ISO 7045-M 3x25-1.4301-H	pan head screw ISO 7045-M 3x25-1.4301-H	-	-
A	33.2851.4000	Schnecke nur Ersatzteil	worm spare part only	-	-



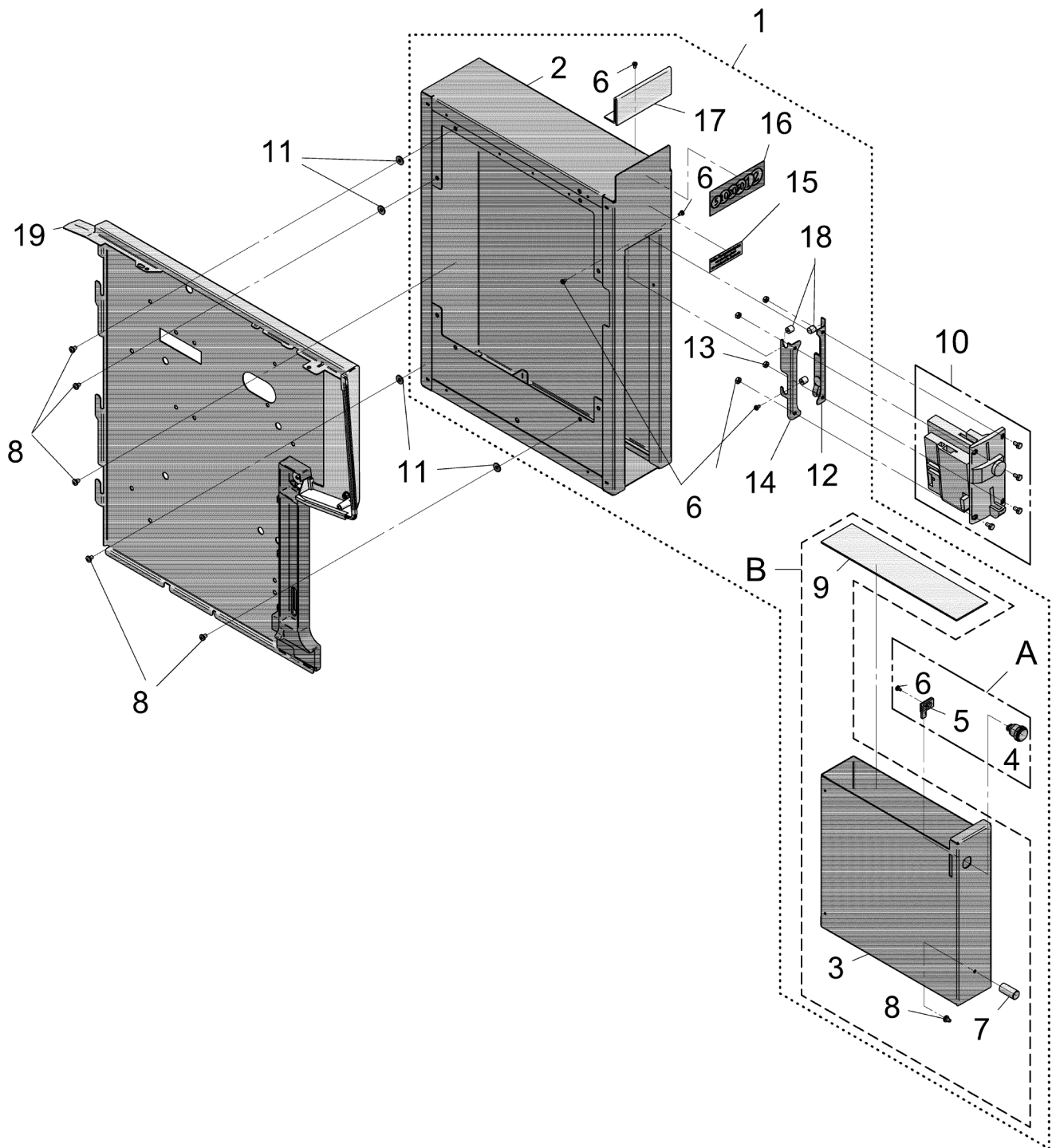
Pos.	Art.-Nr. Art. no.	Bezeichnung Tech-Info Service-Info	Designation Tech-Info Service-Info	EA1	EA2
1	33.4220.9000	Telemetriemodul, EU CM Gateway EU	telemetry module, EU CM Gateway EU	-	-
1	33.4220.9100	Telemetriemodul, JP CM Gateway Japan	telemetry module, JP CM Gateway Japan	-	-
1	33.4220.9200	Telemetriemodul, US CM Gateway USA	telemetry module, US CM Gateway USA	-	-
1	33.4239.7000	Externe Klebeantenne CM-Gateway nur Ersatzteil	external adhesive antenna CM-Gateway spare part only	-	-
3	00.0047.3355	Flkpf-Schraube ISO 7045-M 4x 4-1.4301-H Anzugsmoment 2,5 Nm	pan head screw ISO 7045-M 4x 4-1.4301-H torque 2.5Nm	-	-
4	00.0047.3361	Flkpf-Schraube ISO 7045-M 4x 8-1.4301-H	pan head screw ISO 7045-M 4x 8-1.4301-H	-	-
5	33.2494.8200	Kabel Netzwerkanschluss 800mm	cable network 800mm	-	-
6	33.4240.6000	Durchführungsstülle	rubber funnel	-	-
7	33.1691.1000	Kabelbinder	cable clip	-	-
99	33.4239.3000	Kabelsatz, Telemetriemodul in Zeichnung nicht dargestellt	cable kit, telemetry module not shown	-	-
99	33.4239.0000	Aufkleber Positionierung siehe TV Aufkleber	sticker positioning see spec.	-	-



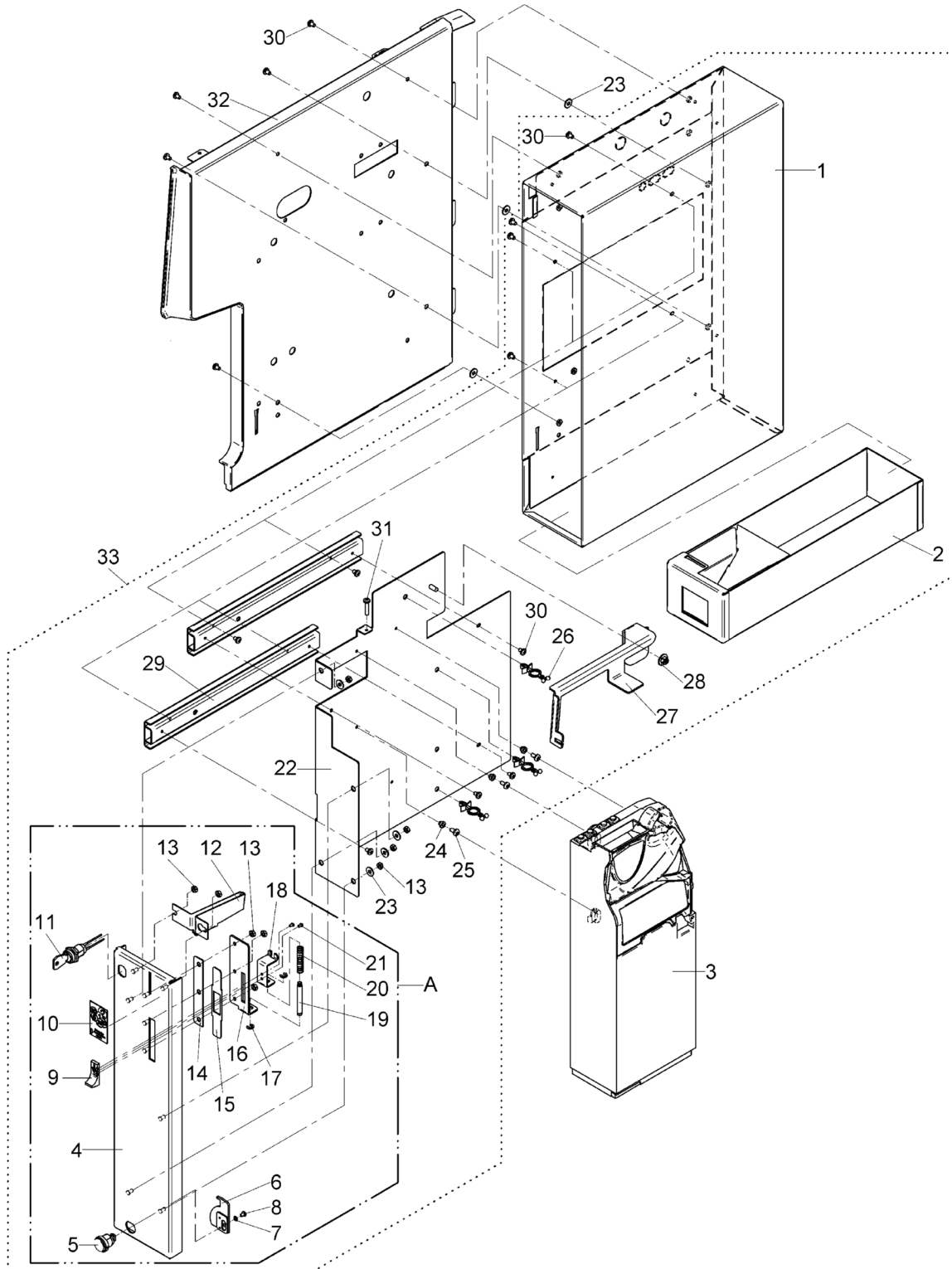
Pos.	Art.-Nr. Art. no.	Bezeichnung Tech-Info Service-Info	Designation Tech-Info Service-Info	EA1	EA2
1	33.2949.0300	Auslauf DYM Motor Sirup, doppel, HW re.	Spout DYM Motor, Sirup, double, HW right	-	-
1	33.2949.0600	Auslauf, DYM, Motor, einzel, Sirup	spout, DYM, motor, single, syrup	-	-
2	33.9577.7000	Auslauf_Sirup	spout_Sirup	-	-
3	00.0048.0074	Schlauch 2,5x0,75 PFA natur 900 mm lang	tube 2,5x0,75 PFA natur	-	-
5	33.2884.8599	Seitenwand, rechts, kpl., Anbaugeräte	side cover, right, cpl.,add-on equipment	-	-
7	33.1669.5000	Mikroschalter	micro switch	-	-
8	00.0047.3361	Flkpf-Schraube ISO 7045-M 4x 8-1.4301-H	pan head screw ISO 7045-M 4x 8-1.4301-H	-	-
9	00.0047.3321	Flkpf-Schraube ISO 7045-M 3x12-1.4301-H mit Loctite Mat. Nr. 00 0048 4906 sichern	pan head screw ISO 7045-M 3x12-1.4301-H use Loctite Mat. No. 00 0048 4906	-	-
10	00.0047.3316	Flkpf-Schraube ISO 7045-M 3x 6-1.4301-H	pan head screw ISO 7045-M 3x 6-1.4301-H	-	-
12	00.0048.0090	Kantenschutz PE natur für Bl.st.1, 3-2,2 55 mm lang	edge protection PE natur 1,3-2,2	-	-
13	00.0048.0093	Kantenschutz PVC schwarz Klemb. 1,0 mm 80 mm lang, bündig zum Winkel platzieren	edge protection PVC black clamp. 1, 0 mm	-	-
15	33.4248.3000	Spreizniet	expanding rivet	-	-



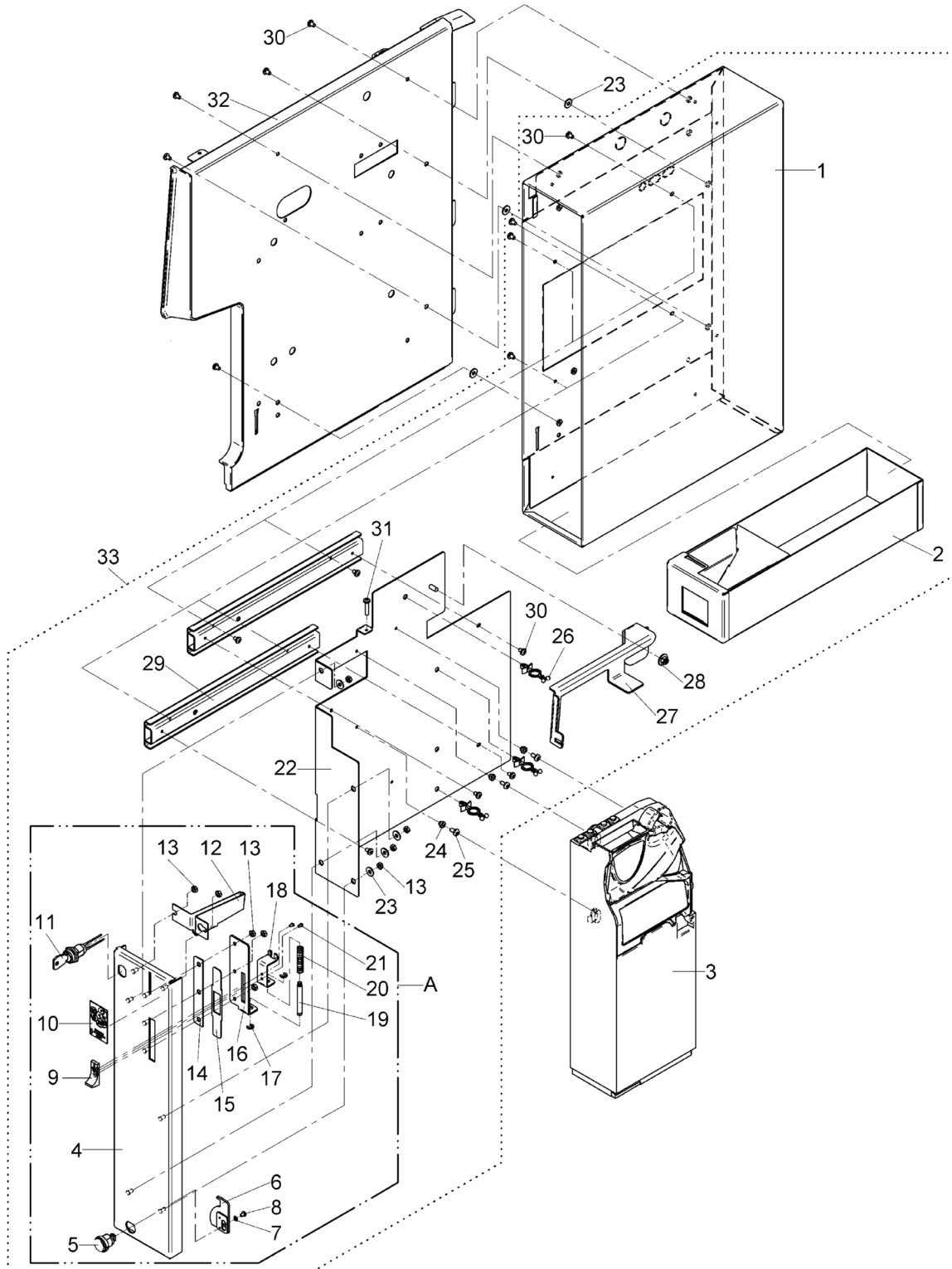
Pos.	Art.-Nr. Art. no.	Bezeichnung Tech-Info Service-Info	Designation Tech-Info Service-Info	EA1	EA2
0	33.4112.3000	Kabelsatz, MDB MP-MDB, no coding bar	cable set, MDB MP-MDB, no coding bar	-	-
0	33.2263.4000	Kabel MP- MDB MP-MDB, coding bar	Cabel MP- MDB MP-MDB, coding bar	-	-
1	33.2825.1000	Münzprüfergehäuse ohne Münzprüfer-Einsatz	coin checker housing w/o coin checker insert	-	-
2	33.2825.3000	Verkleidung	cover	-	-
3	33.2825.2000	Behälter	hopper	-	-
4	33.1529.1000	Zylinderschloss	cylinder lock	-	-
5	33.0714.2000	Schließhebel	locking lever	-	-
6	00.0047.3313	Flkpf-Schraube ISO 7045-M 3x 5-1.4301-H	pan head screw ISO 7045-M 3x 5-1.4301-H	-	-
7	33.2212.9000	Griff	handle	-	-
8	00.0047.3358	Flkpf-Schraube ISO 7045-M 4x 6-1.4301-H	pan head screw ISO 7045-M 4x 6-1.4301-H	-	-
9	33.2323.5000	Einlage	inlay	-	-
10	33.2263.2100	Münzprüfer, MDB CH	coin checker, MDB CH	-	-
10	33.2263.2200	Münzprüfer, MDB GB	coin checker, MDB GB	-	-
10	33.2263.2500	Münzprüfer, MDB Token, Coffee Center, Schweden	coin checker, MDB Token, Coffee Center, Sweden	-	-
10	33.2263.2400	Münzprüfer, MDB Norwegen/Schweden	coin checker, MDB Norway/Sweden	-	-
10	33.2263.2900	Münzprüfer, MDB Dänemark	coin checker, MDB Denmark	-	-
10	33.2263.2000	Münzprüfer, MDB Euro	coin checker, MDB Euro	-	-
11	00.0047.2197	Scheibe ISO 7093-1-4-200HV-1.4301	washer ISO 7093-1-4-200HV-1.4301	-	-
12	33.2825.7000	Winkel, Federblech, kpl.	angle, spring plate, compl.	-	-



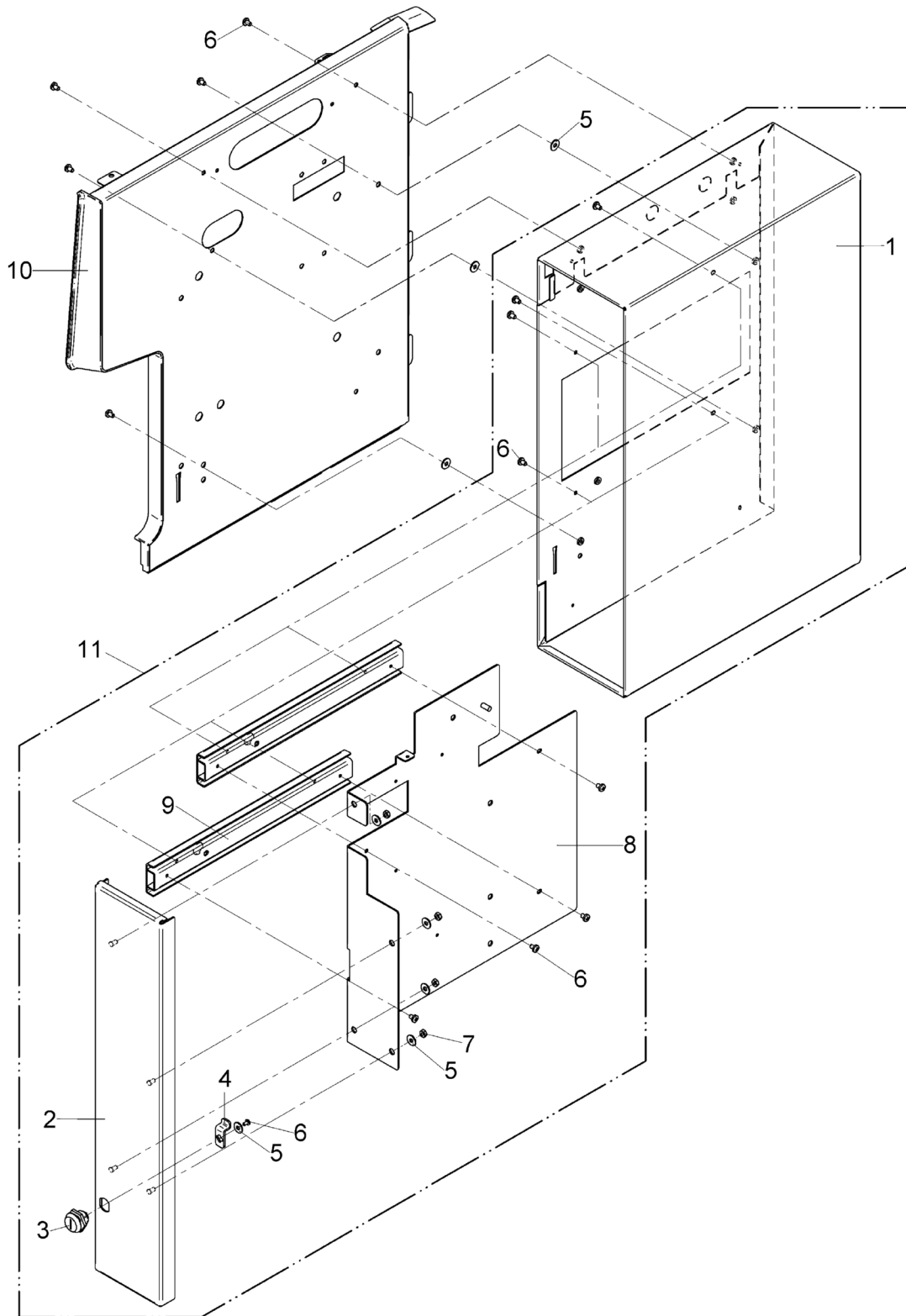
Pos.	Art.-Nr. Art. no.	Bezeichnung Tech-Info Service-Info	Designation Tech-Info Service-Info	EA1	EA2
13	00.0047.2049	Sechskantmutter ISO 4032-M 4-1.4301	hexagonnut ISO 4032-M 4-1.4301	-	-
14	33.2323.7000	Winkel kpl.	angle compl.	-	-
15	33.9506.5000	Klebeschild	adhesive labels	-	-
16	33.2327.8000	Schild Euro	label Euro	-	-
17	33.2322.9000	Halterung, Schild	holder, label	-	-
18	33.2287.4000	Bolzen	bolt	-	-
19	33.2884.8100	Seitenwand, rechts für Anbaugeräte	side cover, right for accessory equipment	-	-
A	33.2826.5000	Schloss mit Schließhebel kpl.	lock with locking lever compl.	-	-
B	33.2826.7000	Münzkassette, kpl.	coin cartridge, compl.	-	-



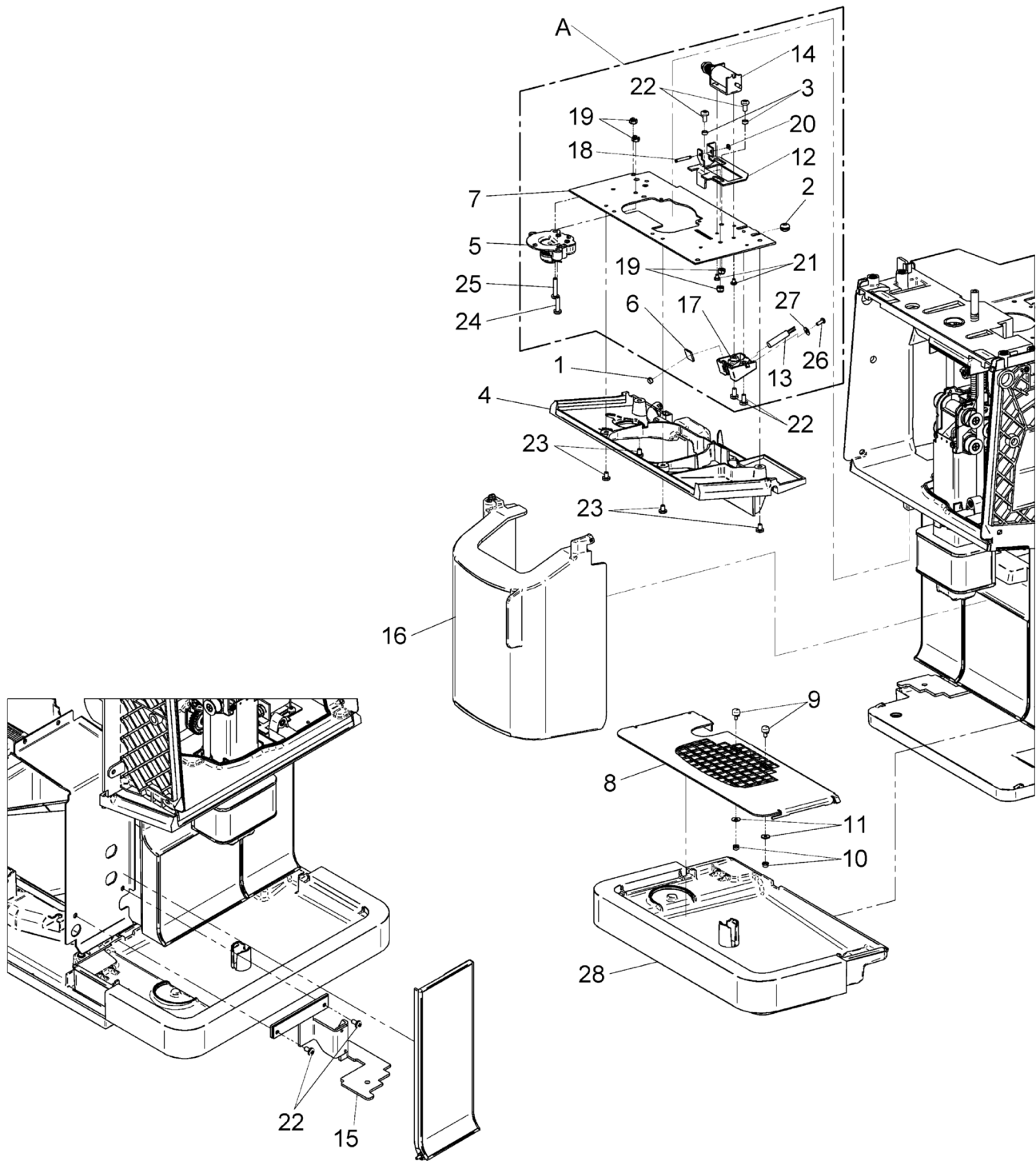
Pos.	Art.-Nr. Art. no.	Bezeichnung Tech-Info Service-Info	Designation Tech-Info Service-Info	EA1	EA2
0	33.4087.9000	Adapterkabel	adapter cable	-	-
0	33.4112.3000	Kabelsatz, MDB	cable set, MDB	-	-
1	33.2827.0000	Verkleidung, kpl.	cover, compl.	-	-
2	33.2826.9000	Münzkassette, kpl.	coin cartridge, compl.	-	-
3	33.2589.3000	Kombi-Münztubenkassette Münzwechsler 7900 MDB	combo coin tube cassette coin changer 7900 MDB	-	-
3	33.2108.1299	Münzwechsler 7900 MDB	coin changer 7900 MDB	-	-
4	33.2328.7000	Bedienblende	operating panel	-	-
5	33.1529.1000	Zylinderschloss mit Schlüssel	cylinder lock with key	-	-
6	33.2826.2000	Schließhebel, kpl.	locking lever, compl.	-	-
7	00.0047.2250	Zahnscheibe DIN 6797-A 3,2-1.4300	tooth lock washer DIN 6797-A 3, 2-1.4300	-	-
8	00.0047.3313	Flkopf-Schraube ISO 7045-M 3x 5-1.4301-H	pan head screw ISO 7045-M 3x 5-1.4301-H	-	-
9	33.1482.4000	Schieber	slider	-	-
10	33.2336.6000	Klebeschild Münzwechsler	adhesive labels coin changer	-	-
11	33.2331.5000	Schlüsselschalter, kpl.	switch lock, compl.	-	-
13	00.0047.2049	Sechskantmutter ISO 4032-M 4-1.4301	hexagonnut ISO 4032-M 4-1.4301	-	-
14	33.1179.5000	Führung	guide	-	-
15	33.1180.7000	Platte	plate	-	-
16	33.1179.4000	Führung	guide	-	-
17	00.0047.2245	Sicherungsscheibe DIN 6799- 4-1.4122	locking washer DIN 6799- 4-1.4122	-	-



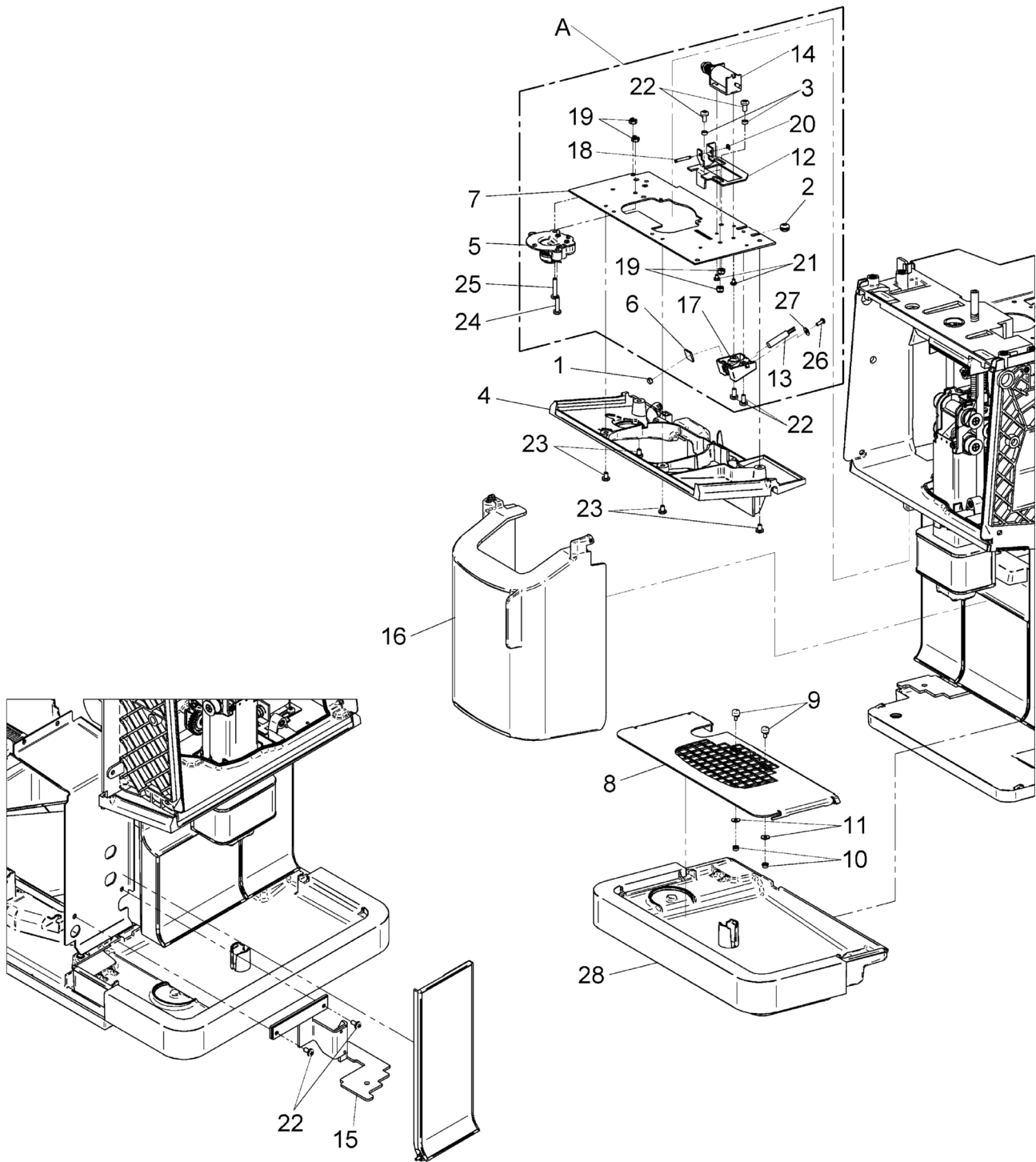
Pos.	Art.-Nr. Art. no.	Bezeichnung Tech-Info Service-Info	Designation Tech-Info Service-Info	EA1	EA2
18	33.1179.6100	Winkel	angle	-	-
19	33.1368.2000	Bolzen	bolt	-	-
20	33.0191.4000	Druckfeder	pressure spring	-	-
21	00.0047.3656	EJOT PT-Schraube KA 25x 5-WN 1412-A2	EJOT PT-screw KA 25x 5-WN 1412-A2	-	-
22	33.2327.4000	Winkel, Führung	angle, guide	-	-
23	00.0047.2197	Scheibe ISO 7093-1-4-200HV-1.4301	washer ISO 7093-1-4-200HV-1.4301	-	-
24	33.1310.2000	Hülse	sleeve	-	-
25	00.0047.3361	Flkpf-Schraube ISO 7045-M 4x 8-1.4301-H	pan head screw ISO 7045-M 4x 8-1.4301-H	-	-
26	33.1502.2000	Kabelhalterung	cable support	-	-
27	33.2334.4000	Winkel Betätigungshebel	angle actuation lever	-	-
28	00.0047.2101	Comby-SHB-Mutter-M5-Selbstsiche rnd-A2K	Comby-SHB-nut-M5-Selbstsichernd -A2K	-	-
29	33.2333.1000	Teleskopschiene Paar	telescoping rail pair	-	-
30	00.0047.3358	Flkpf-Schraube ISO 7045-M 4x 6-1.4301-H	pan head screw ISO 7045-M 4x 6-1.4301-H	-	-
31	00.0047.3368	Flkpf-Schraube ISO 7045-M 4x20-1.4301-H	pan head screw ISO 7045-M 4x20-1.4301-H	-	-
32	33.2884.8500	Seitenwand, rechts, kpl.MW-KL-Sirup Anbaugeräte	side cover, right, compl. add-on equipment	-	-
A	33.2819.3000	Bedienblende, kpl. Münzwechsler	operating panel, compl. coin changer	-	-



Pos.	Art.-Nr. Art. no.	Bezeichnung Tech-Info Service-Info	Designation Tech-Info Service-Info	EA1	EA2
0	33.4112.3000	Kabelsatz, MDB	cable set, MDB	-	-
0	33.4087.9000	Adapterkabel	adapter cable	-	-
1	33.2808.4000	Verkleidung	cover	-	-
1	33.2808.4100	Verkleidung	cover	-	-
2	33.2355.2000	Bedienblende	operating panel	-	-
3	33.2071.8000	Zylinderschloss	cylinder lock	-	-
4	33.2119.3000	Schließhebel	locking lever	-	-
5	00.0047.2197	Scheibe ISO 7093-1-4-200HV-1.4301	washer ISO 7093-1-4-200HV-1.4301	-	-
6	00.0047.3358	Flkopf-Schraube ISO 7045-M 4x 6-1.4301-H	pan head screw ISO 7045-M 4x 6-1.4301-H	-	-
7	00.0047.2049	Sechskantmutter ISO 4032-M 4-1.4301	hexagonnut ISO 4032-M 4-1.4301	-	-
8	33.2327.4000	Winkel, Führung	angle, guide	-	-
9	33.2333.1000	Teleskopschiene	telescoping rail	-	-
10	33.2884.8500	Seitenwand, rechts, kpl.MW-KL-Sirup	side cover, right, compl.	-	-
11	33.2808.8000	Kartenleser	card reader	-	-



Pos.	Art.-Nr. Art. no.	Bezeichnung Tech-Info Service-Info	Designation Tech-Info Service-Info	EA1	EA2
1	33.1267.1000	Dauermagnet	permanent magnet	-	-
2	33.1499.9000	Durchführungstülle	rubber funnel	-	-
3	33.2293.1000	Hülse	sleeve	-	-
4	33.2635.1900	Kaschierteil_Coffeeguard	cover for machines without option	-	-
5	33.2941.0000	Coffeeguard-Aufnahme_kmpl		-	-
6	33.2941.5000	Magnetblech 11,8x11,8	Magnetblech 12x12	-	-
8	33.4151.6000	Tropfblech CoffeeGuard	leg spring	-	-
9	33.9483.9000	Bolzen_Tassenanschlag	Bolzen_Tassenanschlag	-	-
10	00.0047.2097	Sechskantmutter ISO 10511-M 3-1.4301	hexagonnut ISO 10511-M 3-1.4301	-	-
11	00.0047.2193	Scheibe ISO 7093-1-3-200HV-1.4300	washer ISO 7093-1-3-200HV-1.4300	-	-
13	33.4197.8000	Reedschalter Stecker JST	Reedschalter Stecker JST	-	-
14	33.4217.5000	Hubmagnet	lifting solenoid	-	-
16	33.9484.4100	Türe, Kaffeeausgabe	laminated part, Faceguard	-	-
17	33.9485.0000	Coffeeguard_Endposition-Aufnahme		-	-
18	33.9485.9000	Stift Verriegelung	Pin	-	-
19	00.0047.2098	Sechskantmutter ISO 10511-M 4-1.4301	hexagonnut ISO 10511-M 4-1.4301	-	-
20	00.0047.2248	Sicherungsscheibe DIN 6799-2, 3-1.4122	locking washer DIN 6799-2.3-1.4122	-	-
21	00.0047.3312	Flkpf-Schraube ISO 7045-M 3x 4-A2-H	pan head screw ISO 7045-M 3x 4-A2-H	-	-
22	00.0047.3361	Flkpf-Schraube ISO 7045-M 4x 8-1.4301-H	pan head screw ISO 7045-M 4x 8-1.4301-H	-	-



Pos.	Art.-Nr. Art. no.	Bezeichnung Tech-Info Service-Info	Designation Tech-Info Service-Info	EA1	EA2
23	00.0047.3358	Flkpf-Schraube ISO 7045-M 4x 6-1.4301-H	pan head screw ISO 7045-M 4x 6-1.4301-H	-	-
24	00.0047.3365	Flkpf-Schraube ISO 7045-M 4x16-1.4301-H	pan head screw ISO 7045-M 4x16-1.4301-H	-	-
25	00.0047.3368	Flkpf-Schraube ISO 7045-M 4x20-1.4301-H	pan head screw ISO 7045-M 4x20-1.4301-H	-	-
26	00.0047.3640	EJOT PT-Schraube KA 30x 8-WN 1411-A2	EJOT PT-screw KA 30x 8-WN 1411-A2	-	-
27	00.0047.2193	Scheibe ISO 7093-1-3-200HV-1.4300	washer ISO 7093-1-3-200HV-1.4300	-	-

Pos.	Art.-Nr. Art. no.	Bezeichnung Tech-Info Service-Info	Designation Tech-Info Service-Info	EA1	EA2
1	33.3320.3000	Nachr.Satz Füße 100mm 1500/5000/9000	Retrof.kit feet 100mm 1500/5000/9000	-	-
2	33.3330.2000	Nachr.Satz Füße 40mm 1100/1500/5000/9000	Retrof.kit feet 40mm 1100/1500/5000/9000	-	-
3	33.3328.3000	Nachr.Satz Füße (Schiff) 1500/5000/9000	Retrof.kit feet (cruise line)	-	-
3	33.3321.2000	Nachrüstsatz, Satz durch Theke-1900/ff.	retrofit kit grounds disposal through co	-	-
5	33.3322.8000	Nachrüstsatz, Tassenanschlag -8800/ff.	Cup stopper -8800/1910/1900	-	-
6	33.3322.3000	Nachrüstsatz, MW o. Einsatz-1900/1920	retrofit kit, coin ch. w/o insert-1900	-	-
7	33.3322.4000	Nachrüstsatz, MW m. Einsatz-1900/1920	retrofit kit coin changer w. insert-1900	-	-
8	33.3324.1000	Nachrüstsatz, MP o. Einsatz-1900/1920	retrofit MP,w/o Einsatz 1900	-	-
9	33.3322.5000	Nachrüstsatz, MP m. Einsatz-1900/1920	retrofit kit coin checker w. insert-1900	-	-
10	33.3322.6000	Nachrüstsatz, KL o. Einsatz-1900/1920	retrofit kit KL ohne Einsatz - 1900	-	-
11	33.3332.5000	Nachrüstsatz, Seitenwand, VKG Sirup	retrofitkit, side cover, VKG syrup	-	-
12	33.3331.0000	Nachrüstsatz, CM Gateway, EU	Retrofit Kit, CM Gateway, EU	-	-
13	33.3331.0100	Nachrüstsatz, CM Gateway, JP	Retrofit Kit, CM Gateway, JP	-	-
14	33.3331.0200	Nachrüstsatz, CM Gateway, US	Retrofit Kit, CM Gateway, US	-	-
16	33.3331.0400	Nachrüstsatz, CM Gateway, AU	Retrofit Kit, CM Gateway, AU	-	-
17	33.3333.1000	Nachrüstsatz, Tank auf Festwasser-1920	retrofit kit, tank/constant water supply	-	-
18	33.3331.0600	Nachrüstsatz, CM Gateway, RU	retrofit kit, CM GATEWAY, RU	-	-
18	33.3325.1000	Nachrüsts. Ser. Schnittst.oKS -1900-1950	retrofit kit serial interface without wa	-	-

Pos.	Art.-Nr. Art. no.	Bezeichnung Tech-Info Service-Info	Designation Tech-Info Service-Info	EA1	EA2
19	33.3333.0000	Nachrüstsatz, 24V-Reset KL-1920/1950	retrofit kit, 24V-Reset card reader	-	-
21	33.2945.9000	Nachrüstsatz, Druckschalter-1920	retrofit kit, pressure switch-1920	-	-
22	33.2808.2000	Abwasserkanister_13l_mit_Vollmel- dung	WASTE_WATER_CANISTER_13L _WITH_FULL_MESSA	-	-
23	33.3335.7000	Nachrüstsatz Reinigungsmittelerkennung	retrofit kit cleaning detection	-	-