

# WMF 1500 S

---

## Ersatzteilkatalog Spare Parts Catalogue

07.04.2021



Printed in Germany  
Nachdruck, Vervielfältigung oder Übersetzung, auch  
auszugsweise, nicht erlaubt

gedruckt / printed: 07.04.2021

WMF Group GmbH  
Eberhardstraße 35  
D-73312 Geislingen/Steige  
[info@wmf-group.com](mailto:info@wmf-group.com)  
[www.wmf-group.com](http://www.wmf-group.com)

<b>Blatt Sheet</b>	<b>Bezeichnung</b>	<b>Designation</b>	<b>Seite Page</b>
201	Verkleidungsteile	cover parts	4
202	Kopfteil und Bedienblende	head piece and operating panel	10
203	Einbauteile, links	mounting parts, left	14
204	Einbauteile, rechts	mounting parts, right	20
206	Kaltwasserzulauf Festwasser	cold water infeed constant water supply	26
207	Kaltwasserzulauf Wassertank	cold water infeed water tank	30
208	Magnetventile Einzelventile	magnet valves single valves	32
209	Magnetventil verkettete Ventile	magnet valves concatenated valves	34
210	Heisswasserkessel	hot water boiler	36
211	Dampfkessel	steam boiler	40
212	Brüher	brewing unit	44
213	Brüher, kpl., mit Antrieb	brewer, compl., with drive	46
214	Mühlen	grinders	50
215	Kaffeeauslauf HW-Dampfentnahme	coffee spout, hot water and steam dispen	54
216	Produktbehälter Bohnen	Product hopper beans	62
217	Produktbehälter Pulver	Product hopper powder	64
219	Easy Milk vor Mod. 1	Easy Milk before Mod. 1	68
220	Dynamic Milk Mod. 2 - Easy Milk Mod. 4	Dynamic Milk Mod. 2 - Easy Milk Mod. 4	70
221	Maschinendeckel	top cover	76
222	Produktbehälter Bohnen gross	product hopper beans big	82
223	Produktbehälter Pulver gross	product hopper powder big	84
224	Pulverbehälter, Twin, groß	powder hopper, twin, large	88
230	Münzprüfer	coin checker	92
231	Münzwechsler	coin changer	96
232	Kartenleser	card reader	100
235	USA-Teile	parts for USA	102
240	Nachrüstatz	retrofit kit	104

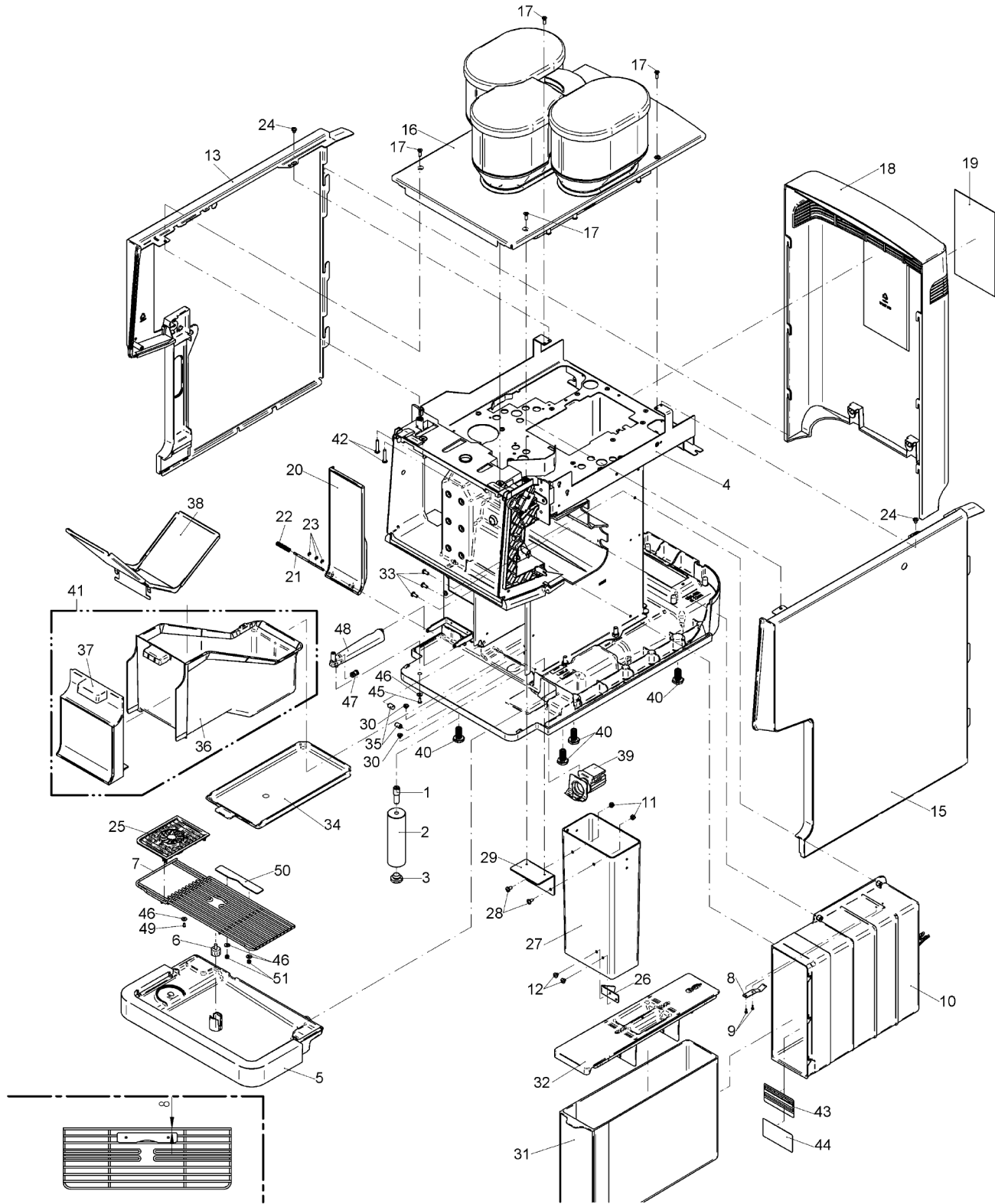




---

<b>Blatt Sheet</b>	<b>Bezeichnung</b>	<b>Designation</b>	<b>Seite Page</b>
260	Warnschilder-UL-CSA	warnings UL-CSA	108

---



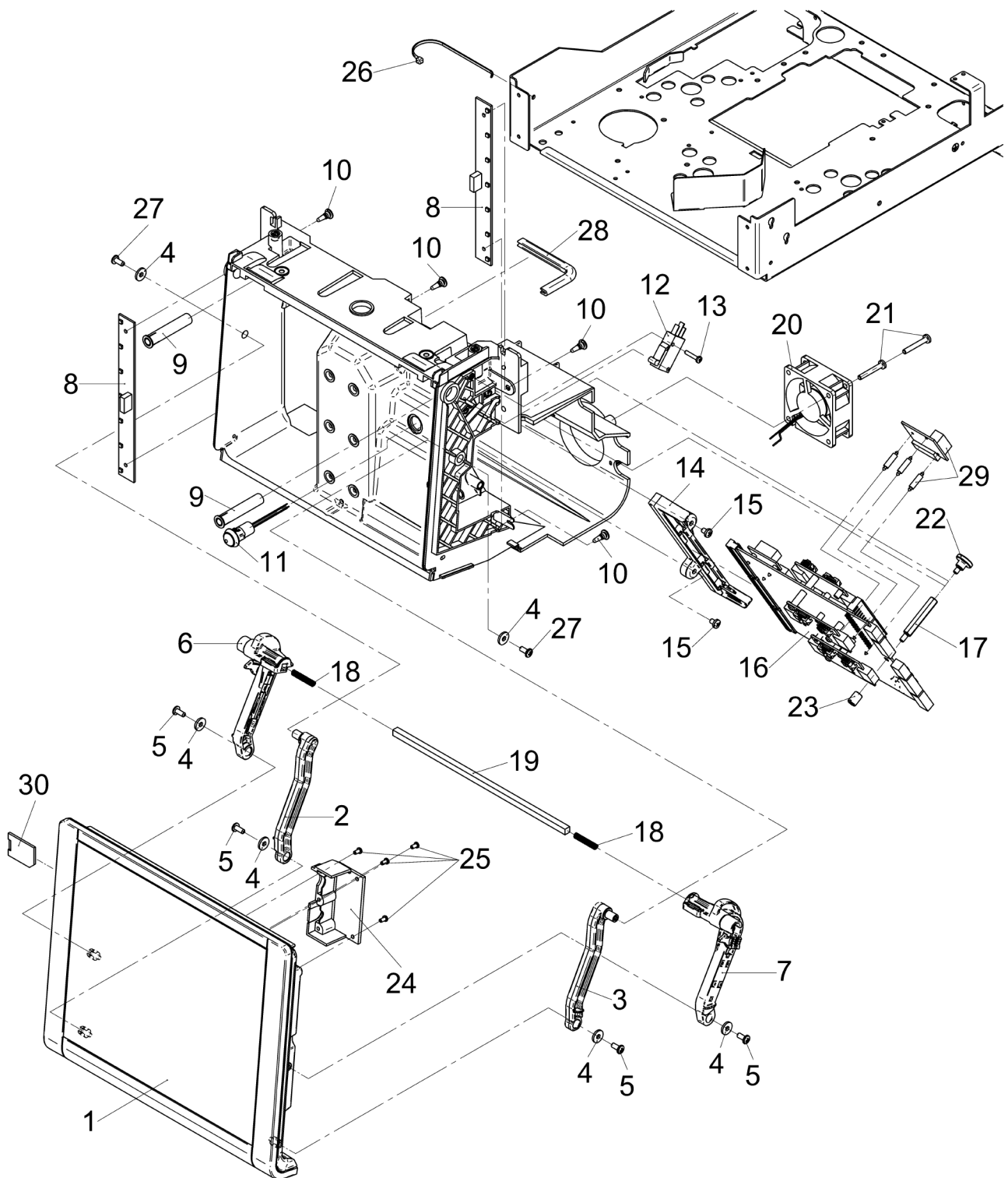
Pos.	Art.-Nr. Art. no.	Bezeichnung Tech-Info Service-Info	Designation Tech-Info Service-Info	EA1	EA2
1	33.9471.0000	Gewindebolzen, M8-M10 M8 M10, Option FüÙe	threaded bolt, M8-M10 M8 M10, feet option	-	-
2	33.2369.0000	FuÙ, 100 mm Option FüÙe	foot, 100 mm feet option	-	-
3	33.1389.3000	FuÙ Option FüÙe	foot feet option	-	-
5	33.2633.7000	Tropfschale	drip tray	1	-
5	33.2633.7100	Tropfschale SteamJet	drip tray SteamJet	-	-
6	33.2643.2000	Schwimmer	float	3	-
7	33.2633.8100	Tropfgitter Ausführung SteamJet	drip grid SteamJet model	-	-
7	33.2633.8000	Tropfgitter	drip grid	1	-
8	33.2402.4100	Biegefeder	flex spring	-	-
9	33.2395.1000	Spreizniet	expanding rivet	-	-
11	00.0047.2098	Sechskantmutter ISO 10511-M 4-1.4301	hexagonnut ISO 10511-M 4-1.4301	-	-
12	00.0047.3355	Flkpf-Schraube ISO 7045-M 4x 4-1.4301-H Satz durch Theke, USA/Kanada	pan head screw ISO 7045-M 4x 4-1.4301-H grounds disposal through counter, USA/Canada	-	-
13	33.2884.7099	Seitenwand, links kpl.	side cover, left compl.	-	-
15	33.2884.8099	Seitenwand, rechts kpl.	side cover, right compl.	-	-
16	33.XXXX.XXXX	Hinweis: Maschinendeckel	Note:	-	-
17	00.0047.3121	Senkshr. ISO 7046-2-M 4x16-1.4301-H-DS-sw	counter sunk screw ISO 7046-2-M 4x16-1.43	-	-
18	33.2627.1000	Rückwand Klebestelle des Teils muss gereinigt und fettfrei sein. Oberflächenspannung mind. 38 mN/m.	rear cover adhesive area of the part must be clean and free of grease. surface tension at least 38 mN/m.	-	-
19	33.2631.3000	WMF-Logo Abzugskraft nach 72h Ruhezeit	WMF Logo pull-off force after 72 h rest time	-	-



Pos.	Art.-Nr. Art. no.	Bezeichnung Tech-Info Service-Info	Designation Tech-Info Service-Info	EA1	EA2
20	33.2886.5099	Tür, links mit Blende	door, left with cover	-	-
21	33.2658.6000	Welle 3 mm	shaft 3 mm	-	-
22	33.1245.7000	Feder	spring	-	-
23	00.0047.2248	Sicherungsscheibe DIN 6799-2, 3-1.4122	locking washer DIN 6799-2.3-1.4122	-	-
24	00.0047.3357	Flkupf-Schraube ISO 7045-M 4x 5-A2-H-Spv.	pan head screw ISO 7045-M 4x 5-A2-H-Spv.	-	-
25	33.2638.0100	Dampfplatte Ausführung SteamJet	steam plate SteamJet model	-	-
26	33.4088.9000	Winkel, Eingreifschutz Satz durch Theke, USA/Kanada	angle, intervening protection grounds disposal through counter, USA/Canada	-	-
27	33.1283.1100	Rohr Satz durch Theke	pipe grounds disposal through counter	-	-
28	00.0047.3361	Flkupf-Schraube ISO 7045-M 4x 8-1.4301-H	pan head screw ISO 7045-M 4x 8-1.4301-H	-	-
29	33.2657.6000	Winkel Befestigung, Satz durch Theke	angle fastening, grounds disposal through counter	-	-
30	00.0047.1250	Flachkopfschraube DIN 921-M 3x 4-1.4301	pan head screw DIN 921-M 3x 4-1.4301	-	-
31	33.7006.2608	Sieb kpl.	filter compl.	-	-
31	33.2886.7099	Wassertank mit Blende	water tank with cover	1	-
32	33.2635.6000	Deckel Wassertank	lid water tank	1	-
34	33.2633.9100	Schieber, Satzbehälter Satz durch Theke	slider, grounds container grounds disposal through counter	-	-
34	33.2633.9000	Schieber, Satzbehälter	slider, grounds container	1	-
35	33.2673.2000	Stift eingeklebt mit Kleber-Chemloc-S-242, Mat.-Nr. 00 0048 4924	stud glued-in with Chemloc-S-242, material number 00 0048 4924	-	-
38	33.2688.4000	Winkel Satz durch Theke	angle grounds disposal through counter	-	-
39	33.2684.6000	Kupplungstülle	coupling grommet	3	-

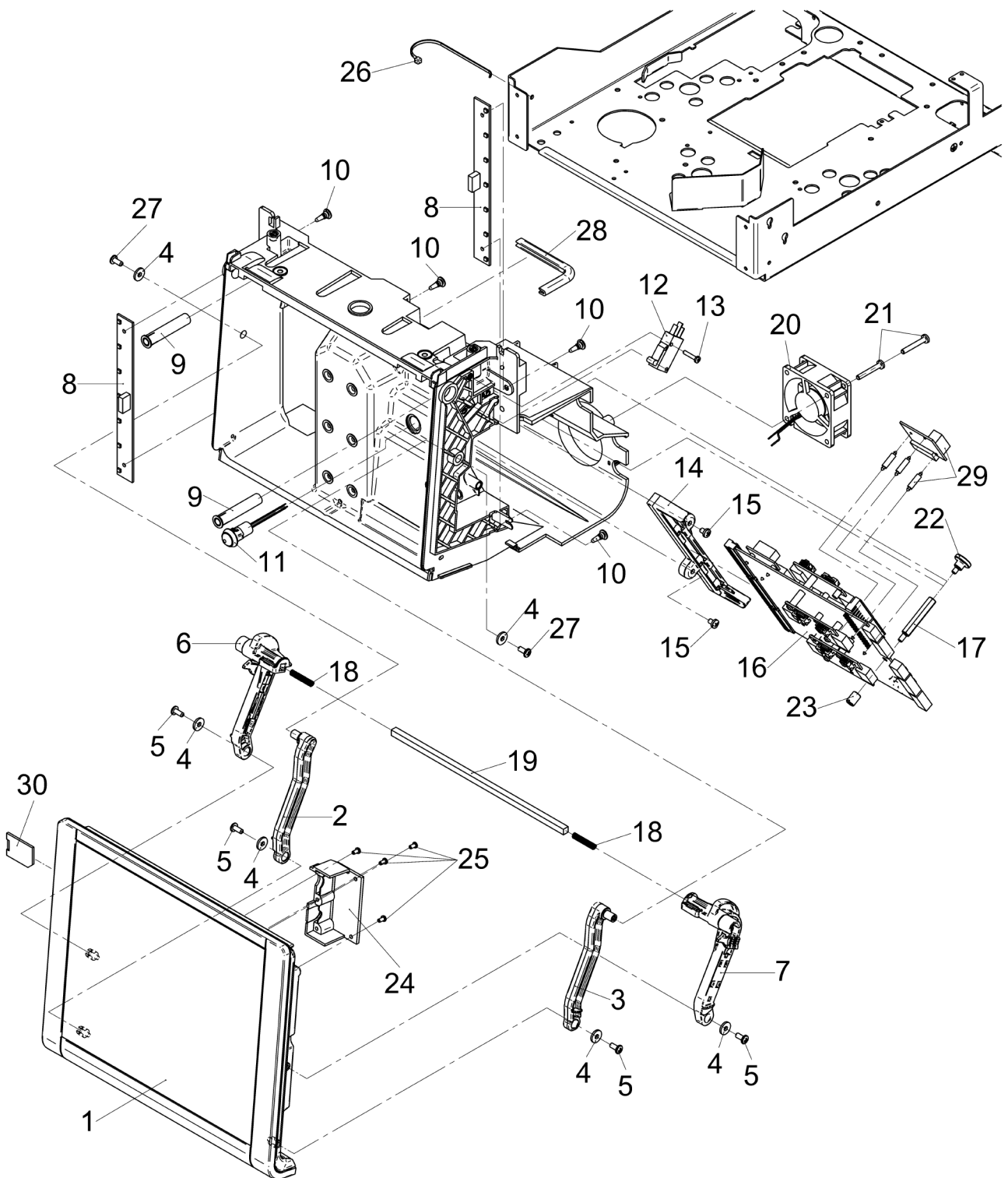


Pos.	Art.-Nr. Art. no.	Bezeichnung Tech-Info Service-Info	Designation Tech-Info Service-Info	EA1	EA2
40	33.2242.2000	Einschraubfuß gummiert	threaded foot rubberized	-	-
41	33.2887.1200	Satzbehälter, mit Blende, kpl. mit Blende, kpl.	grounds container, w. cover panel, compl with cover compl.	1	-
41	33.2887.1300	Satzbehälter, SdT, mit Blende, kpl. Satz durch Theke, mit Blende, kpl.	grounds container, disp.t.cntr, compl. grounds disposal through counter, with cover, compl.	-	-
44	33.2030.8000	Schild, Modifikation	label, modification	-	-
45	00.0047.3640	EJOT PT-Schraube KA 30x 8-WN 1411-A2	EJOT PT-screw KA 30x 8-WN 1411-A2	-	-
46	00.0047.2193	Scheibe ISO 7093-1-3-200HV-1.4300	washer ISO 7093-1-3-200HV-1.4300	-	-
47	33.2404.5000	Formdichtung Ausführung SteamJet	gasket SteamJet model	-	-
48	33.2640.8000	Dampfdüse Ausführung SteamJet	steam nozzle SteamJet model	-	-
49	00.0047.3625	EJOT PT-Schraube KA 3.0x 6-WN 1412-A2	EJOT PT-screw KA 3.0x 6-WN 1412-A2	-	-
50	33.2695.3000	Tassenanschlag Doppel	cup stop double	-	-
51	00.0047.2046	Sechskantmutter ISO 4032-M 3-1.4301 Ausführung Tassenanschlag	hexagonnut ISO 4032-M 3-1.4301 cup stop model	-	-

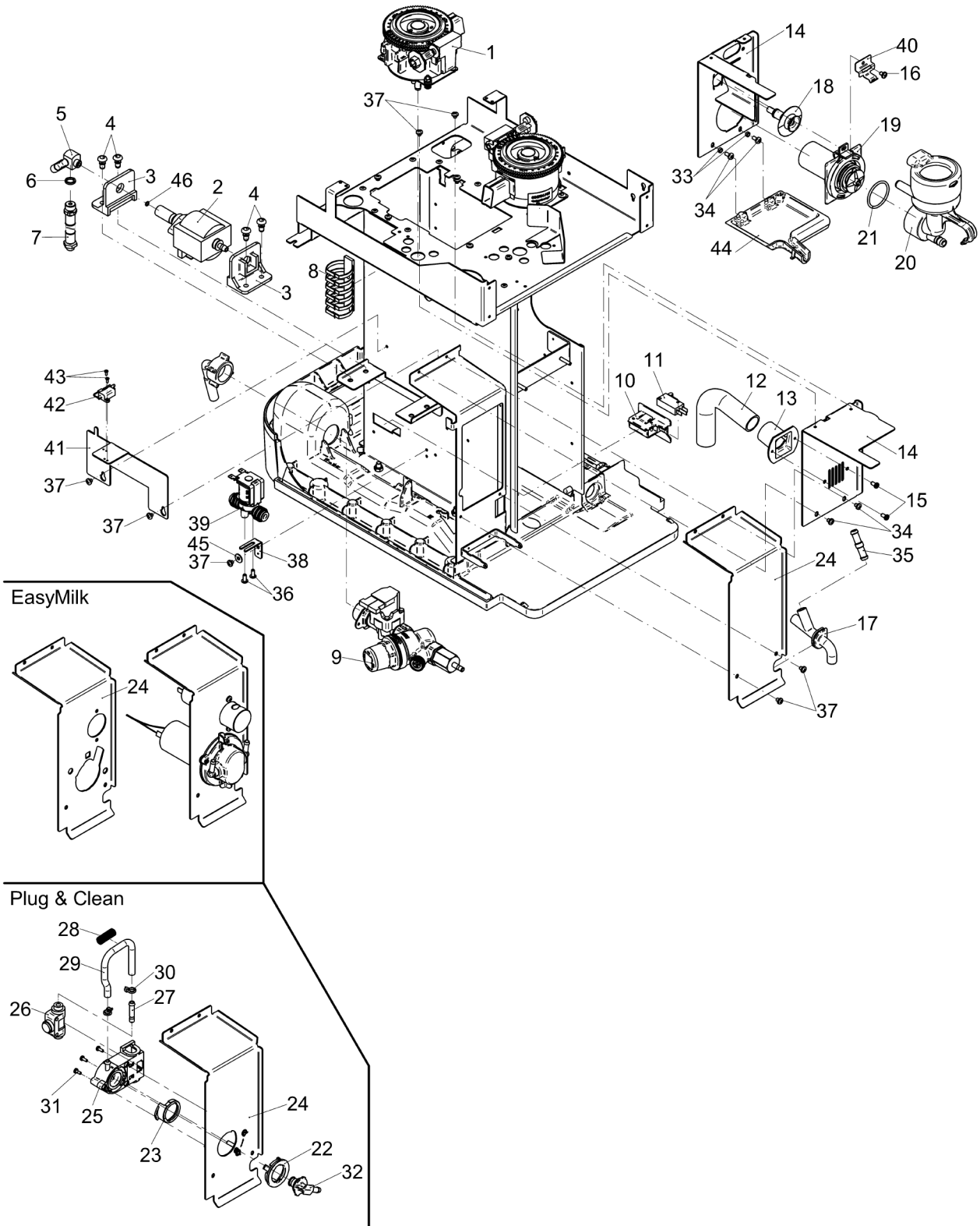




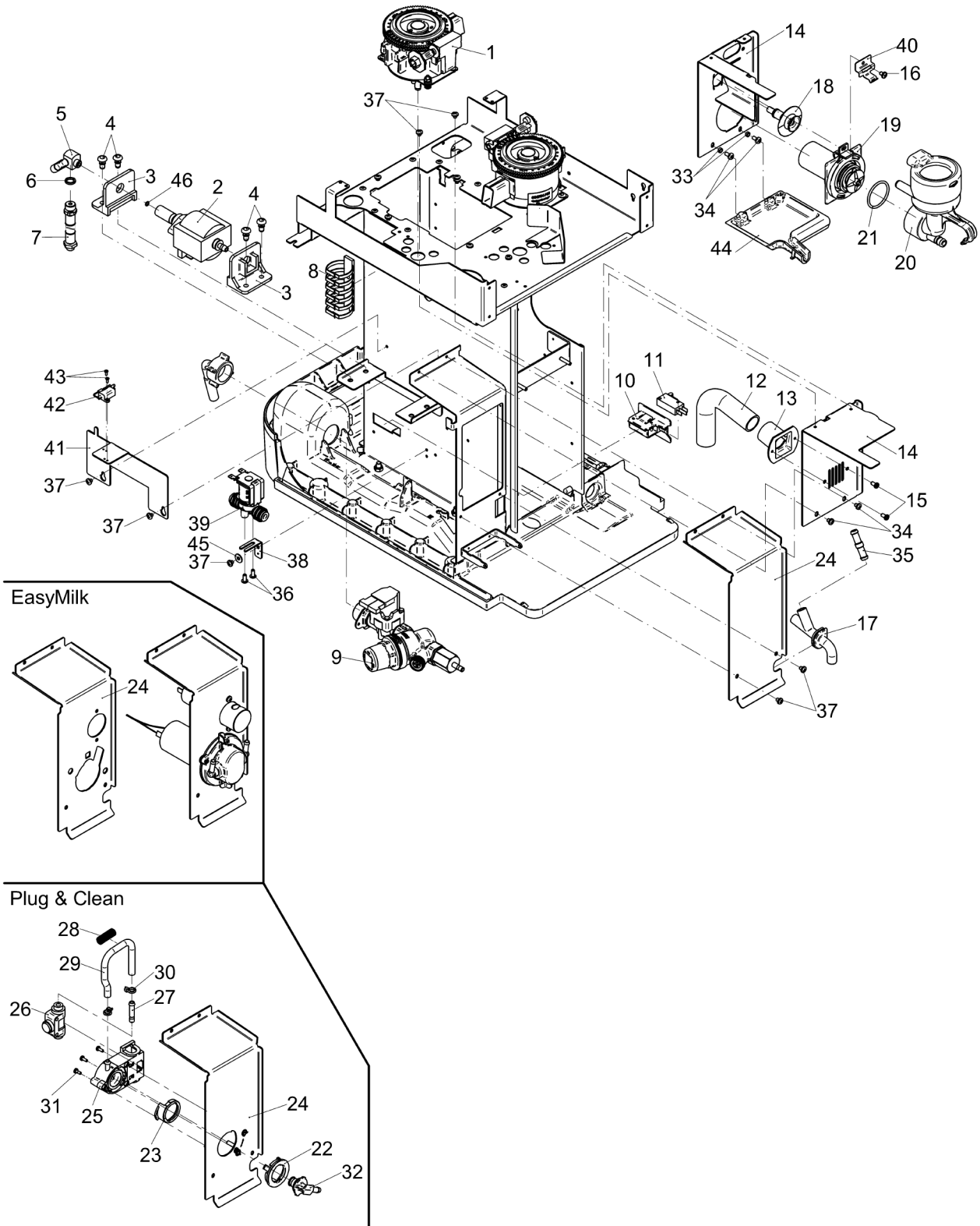
Pos.	Art.-Nr. Art. no.	Bezeichnung Tech-Info Service-Info	Designation Tech-Info Service-Info	EA1	EA2
1	33.2628.0199	Bedienblende programmiert - 1500S	operating panel programmed, 1500S	1	-
1	33.4085.0199	Bedienblende neutral programmiert - 1500S	operating panel neutral programming, 1500S	-	-
2	33.2641.2000	Hebel, unten, links	lever, bottom, left	-	-
3	33.2658.5000	Hebel, unten, rechts	lever, bottom, right	-	-
4	00.0047.2189	Scheibe 4,3 DIN 7349-1.4301	washer 4,3 DIN 7349-1.4301	-	-
5	00.0047.3653	EJOT PT-Schraube KA 40x10 WN 1411-A2 Anzugsmoment 1,5 Nm	EJOT PT-screw KA 40x10 WN 1411-A2 fastening torque 1.5 Nm	-	-
6	33.2885.3000	Hebel, links	lever, left	-	-
7	33.2885.3100	Hebel, rechts	lever, right	-	-
8	33.2464.2100	Flachbaugruppe LED 175 mm, LED, Ausführung LED-Beleuchtung	Flat module LED 175 mm, LED, model with LED illumination	-	-
9	33.2640.9000	Dämpfer Frontblende	damper front panel	2	-
10	33.2494.9000	Distanzhalter Ausführung LED-Beleuchtung	spacer LED illumination model	-	-
11	33.2629.0000	Netztaster	power button	1	-
12	33.2217.2000	Mikroschalter Frontblende	micro switch front panel	-	-
13	00.0047.3322	Flkpf-Schraube ISO 7045-M 3x16-1.4301-H Anzugsmoment 1,0 Nm	pan head screw ISO 7045-M 3x16-1.4301-H tightening torqu 1.0Nm	-	-
14	33.2635.2000	Halterung Leistungsstufe	holder power stage	-	-
15	00.0047.3358	Flkpf-Schraube ISO 7045-M 4x 6-1.4301-H	pan head screw ISO 7045-M 4x 6-1.4301-H	-	-
16	33.2628.1199	Leistungsstufe LST32P	power stage LST32P	1	-
17	33.2655.1000	Abstandsbolzen M4x40 SW7 40 mm	spacer bolt M4x40 SW7 40 mm	-	-
18	33.2657.7000	Feder Oberes Gelenk	spring top joint	-	-



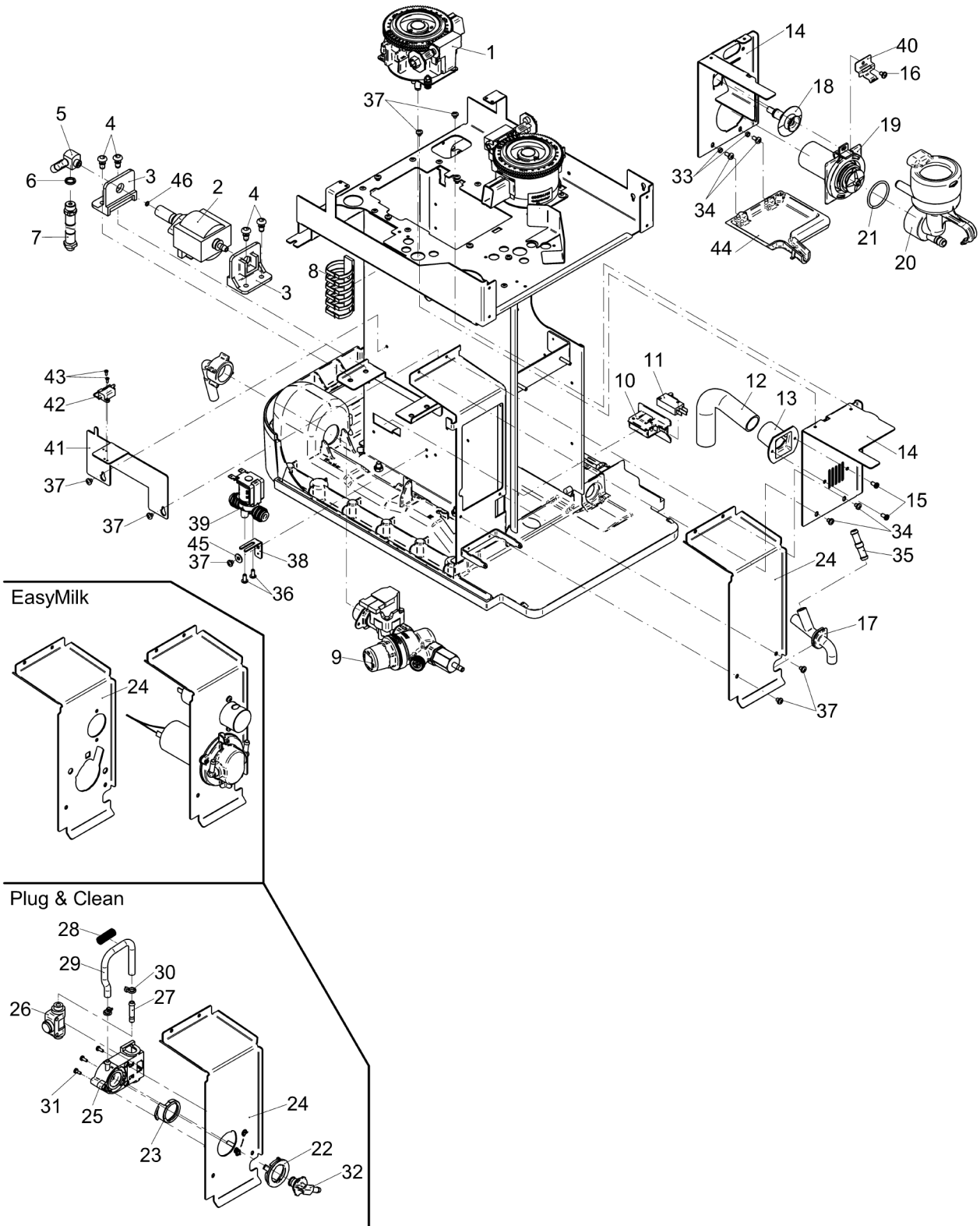
Pos.	Art.-Nr. Art. no.	Bezeichnung Tech-Info Service-Info	Designation Tech-Info Service-Info	EA1	EA2
19	33.2657.8000	Vierkantstange	square bar steel	-	-
20	33.2588.3000	Ventilator 24 V, Low noise	fan 24 V, low noise	1	-
21	00.0047.3371	Flkopf-Schraube ISO 7045-M 4x28-1.4301-H	pan head screw ISO 7045-M 4x28-1.4301-H	-	-
22	00.0047.0726	Rändelschraube DIN 464-M 4x 6-MS SCREW vernick		-	-
23	33.2631.7000	Schlitzschraube	slotted screw	-	-
24	33.2631.4000	Abdeckung Bedienpanel, Kabel	cover operating panel, cable	-	-
25	00.0047.3625	EJOT PT-Schraube KA 3.0x 6-WN 1412-A2	EJOT PT-screw KA 3.0x 6-WN 1412-A2	-	-
26	33.0649.3000	Kabelbinder Ausführung LED-Beleuchtung	cable clip LED illumination model	-	-
27	00.0047.3653	EJOT PT-Schraube KA 40x10 WN 1411-A2 Anzugsmoment 2,3 Nm	EJOT PT-screw KA 40x10 WN 1411-A2 fastening torque 2.3 Nm	-	-
28	00.0048.0093	Kantenschutz PVC schwarz Klemb. 1,0 mm 120 mm lang	edge protection PVC black clamp. 1, 0 mm 120 mm long	-	-
29	33.2367.0000	Leiterplatte, RS232 Adapter und Kabel, serielle Schnittstelle	printed circuit board, RS232 adapter and cable, serial interface	-	-
30	33.2492.6000	Micro-SD-Karte, mit Adapter	micro SD card with adapter	-	-



Pos.	Art.-Nr. Art. no.	Bezeichnung Tech-Info Service-Info	Designation Tech-Info Service-Info	EA1	EA2
1	33.XXXX.XXXX	Hinweis: Mühlen	Note: grinder	-	-
2	33.2251.4000	Schwingankerpumpe	oscillation pump	1	-
3	33.2264.7000	Halterung für Schwingankerpumpe	holder for oscillation pump	-	-
4	33.2674.9000	Spreizniet	expanding rivet	-	-
5	33.2814.9199	Nippel eingeklebt mit Rohrgewindedichtung Mat. Nr. 00 0048 7704, kpl.	plug glued-in with threadlocker mat. no 00 0048 7704, compl.	-	-
5	33.2299.5000	Nippel eingeklebt mit Rohrgewindedichtung Mat. Nr. 00 0048 7704, Basic Milk	plug glued-in with threadlocker mat. no 00 0048 7704, Basic Milk	-	-
6	33.1555.8000	Dichtung	seal	-	-
7	33.2253.5100	Schlauch kpl.	hose compl.	1	-
8	33.2263.9000	Kabelkanal, 80 mm, 33x35 mm 80 mm lang	cable duct, 80 mm, 33x35 mm 80 mm long	-	-
9	33.XXXX.XXXX	Hinweis: Sicherheitsgruppe siehe Zeichnung Blatt 206	Note: safety assembly, drawing page 206	-	-
10	33.2673.5000	Halterung Mikroschalter, Satzbehälter	holder micro switch, grounds container	-	-
11	33.2217.2000	Mikroschalter	micro switch	1	-
12	00.0048.0042	Ablaufschlauch DN 19 PP grau	discharge hose DN 19 PP grey	-	-
13	33.4050.8000	Haube	cover	-	-
15	00.0047.3627	EJOT PT-Schraube KA 40x 8-WN 1412-A2	EJOT PT-screw KA 40x 8-WN 1412-A2	-	-
16	00.0047.3356	Fkpf-Schraube ISO 7045-M 4x 5-1.4301-H	pan head screw ISO 7045-M 4x 5-1.4301-H	-	-
17	33.2643.0000	Entspannteil	release	-	-
18	33.2872.6000	Schlauchanschluss Pulver	hose connector powder	1	-
19	33.2872.5000	Mixermotor, kpl. Pulver	compl. mixer motor, compl. powder	1	-

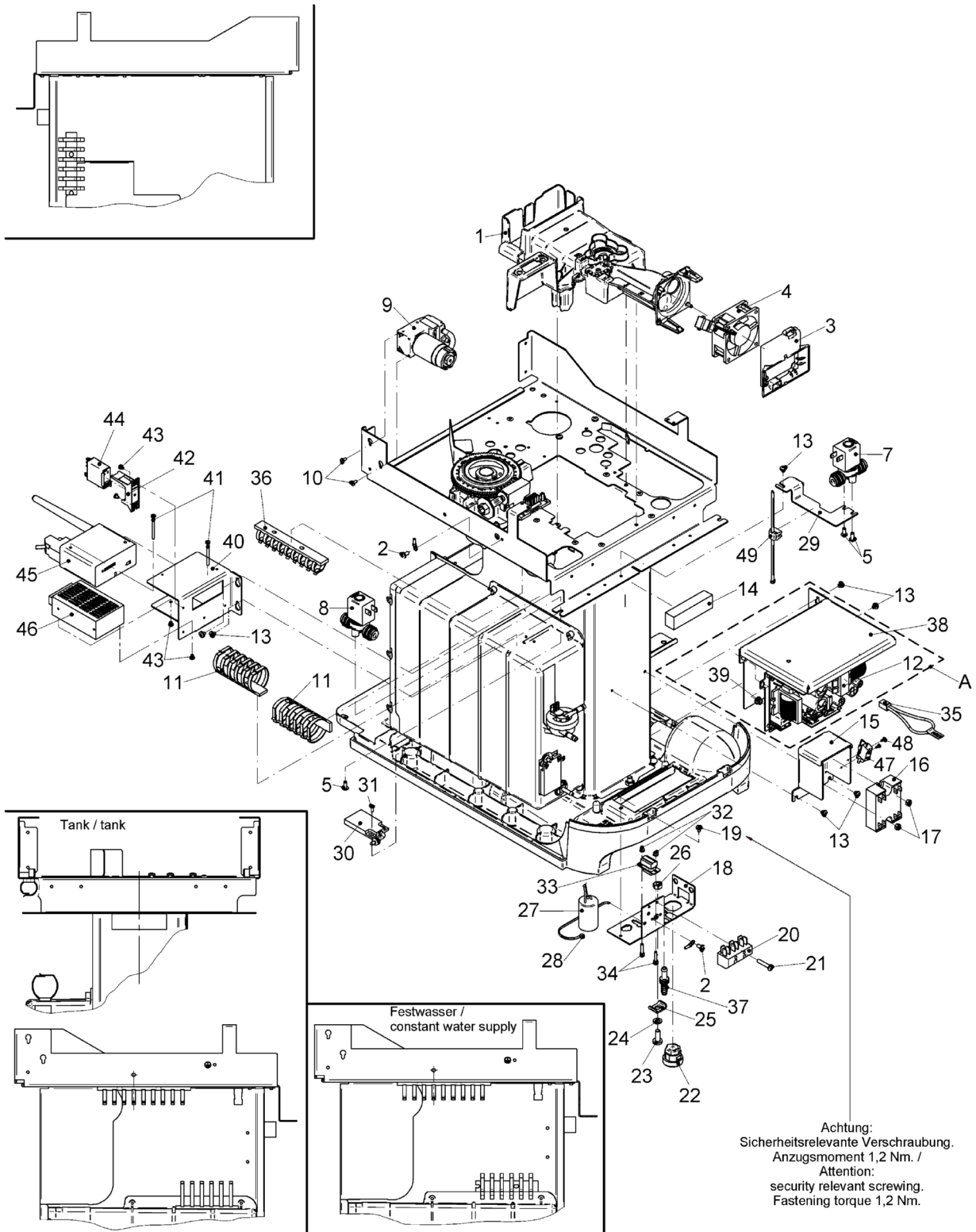


Pos.	Art.-Nr. Art. no.	Bezeichnung Tech-Info Service-Info	Designation Tech-Info Service-Info	EA1	EA2
20	33.2872.8100	Mixerbecher Pulver, kpl.	mixer bowl powder, compl.	-	-
21	33.2631.6000	O-Ring 32,99x2,62 MVQ	O-ring, 32.99x2.62 MVQ	-	-
22	33.2308.4000	Abdeckung mit Plug&Clean	cover with Plug&Clean	-	-
23	33.2308.5000	Nocke mit Plug&Clean	cam with Plug&Clean	-	-
24	33.2635.3100	Winkel mit Plug&Clean	angle with Plug&Clean	-	-
24	33.2635.3600	Winkel mit Easy Milk vor Mod. 1	angle With Easy Milk before mod. 1	-	-
24	33.2635.3400	Winkel mit Easy Milk Mod. 1	angle with Easy Milk module 1	-	-
24	33.2635.3700	Winkel mit Dynamic Milk	angle with Dynamic Milk	-	-
24	33.2635.3000	Winkel ohne Plug&Clean	angle without Plug&Clean	-	-
25	33.2308.3000	Gehäuse mit Plug&Clean	housing with Plug&Clean	-	-
26	33.2308.6000	Ventil 2/2 NW4,0 manuell mit Plug&Clean	valve 2/2 NW4.0, manual with Plug&Clean	-	-
27	33.2308.7000	Nippel, Schlauch mit Plug&Clean	plug, hose with Plug&Clean	-	-
28	33.0190.3000	Feder mit Plug&Clean	spring with Plug&Clean	-	-
29	00.0048.4948	Schlauch 5,0x1,5 Silikon transparent	tube 5,0x1,5 silicone transparent	-	-
30	33.0649.3000	Kabelbinder	cable clip	-	-
31	00.0047.3318	Flkopf-Schraube ISO 7045-M 3x 8-1.4301-H	pan head screw ISO 7045-M 3x 8-1.4301-H	-	-
32	33.4073.5000	Schlauchadapter Plug_and_Clean _2K	Hose_Connector_Plug_and_Clean _2K	-	-
35	33.2643.1000	Schlauchverbinder I gerade	hose coupling I straight	-	-
36	00.0047.3653	EJOT PT-Schraube KA 40x10 WN 1411-A2	EJOT PT-screw KA 40x10 WN 1411-A2	-	-

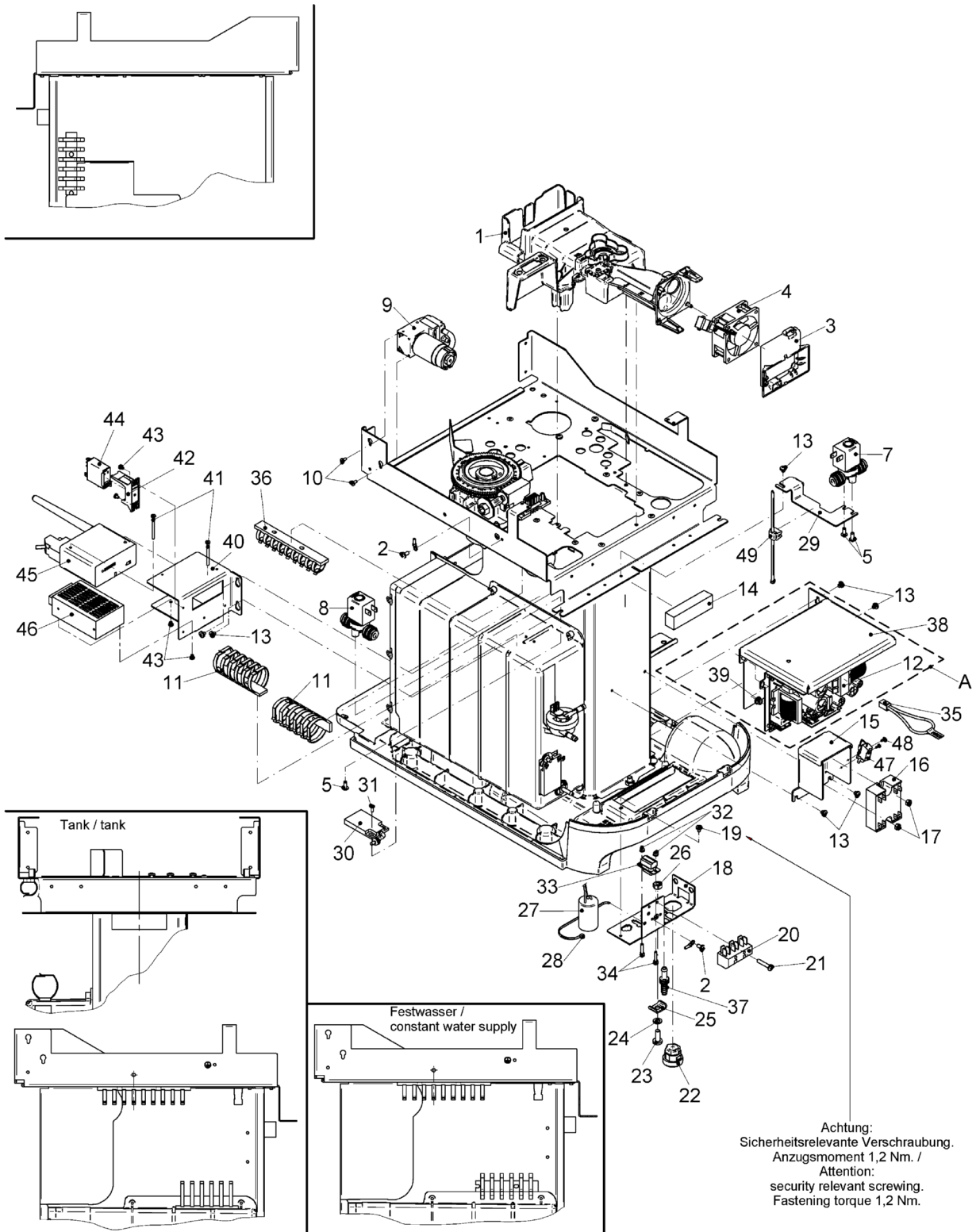




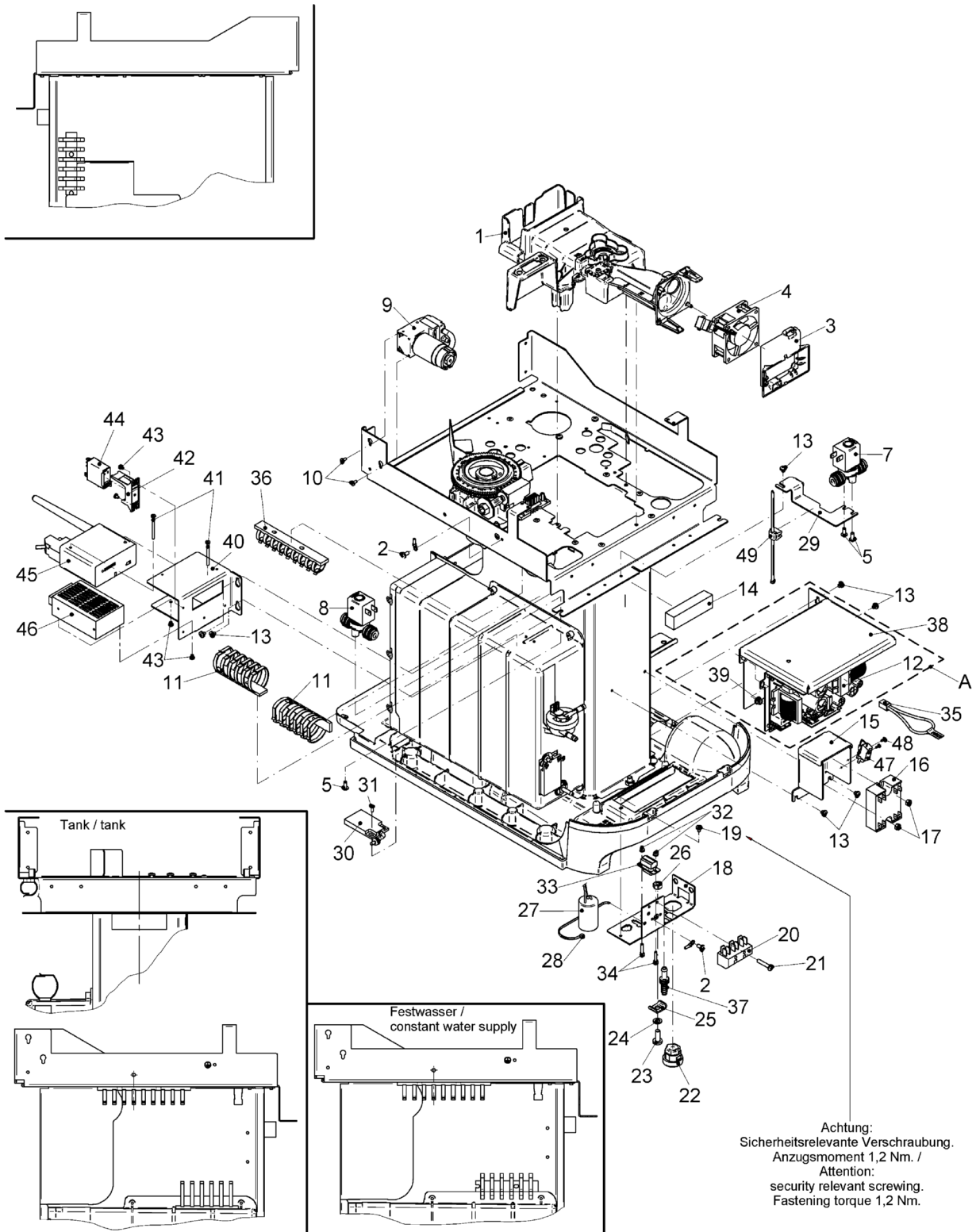
Pos.	Art.-Nr. Art. no.	Bezeichnung Tech-Info Service-Info	Designation Tech-Info Service-Info	EA1	EA2
37	00.0047.3355	Flkpf-Schraube ISO 7045-M 4x 4-1.4301-H	pan head screw ISO 7045-M 4x 4-1.4301-H	-	-
38	33.2659.6000	Winkel Entspannventil	angle release valve	-	-
39	33.XXXX.XXXX	Hinweis: Entspannventil Ventil 1	Note: release valve, valve 1	-	-
40	33.2655.2000	Blech, Feder Pulver	plate, spring powder	2	-
41	33.2518.7000	Winkel Freilaufkreis bis 07/2017	angle free wheeling circuit	-	-
42	33.2262.2000	Freilaufkreis bis 07/2017	free wheeling circuit through 07/2017	-	-
43	00.0047.3618	EJOT PT-Schraube KA 22x 6-WN 1411-A2 bis 07/2017	EJOT PT-screw KA 22x 6-WN 1411-A2 through 07/2017	-	-
44	33.4034.0000	Auffangwanne Pulver, kpl.	catch pan powder, compl.	-	-
45	00.0047.2197	Scheibe ISO 7093-1-4-200HV-1.4301	washer ISO 7093-1-4-200HV-1.4301	-	-
46	33.2312.8000	O-Ring 4,20x1,90 EPDM	O-ring, 4.20x1.90 EPDM	-	-



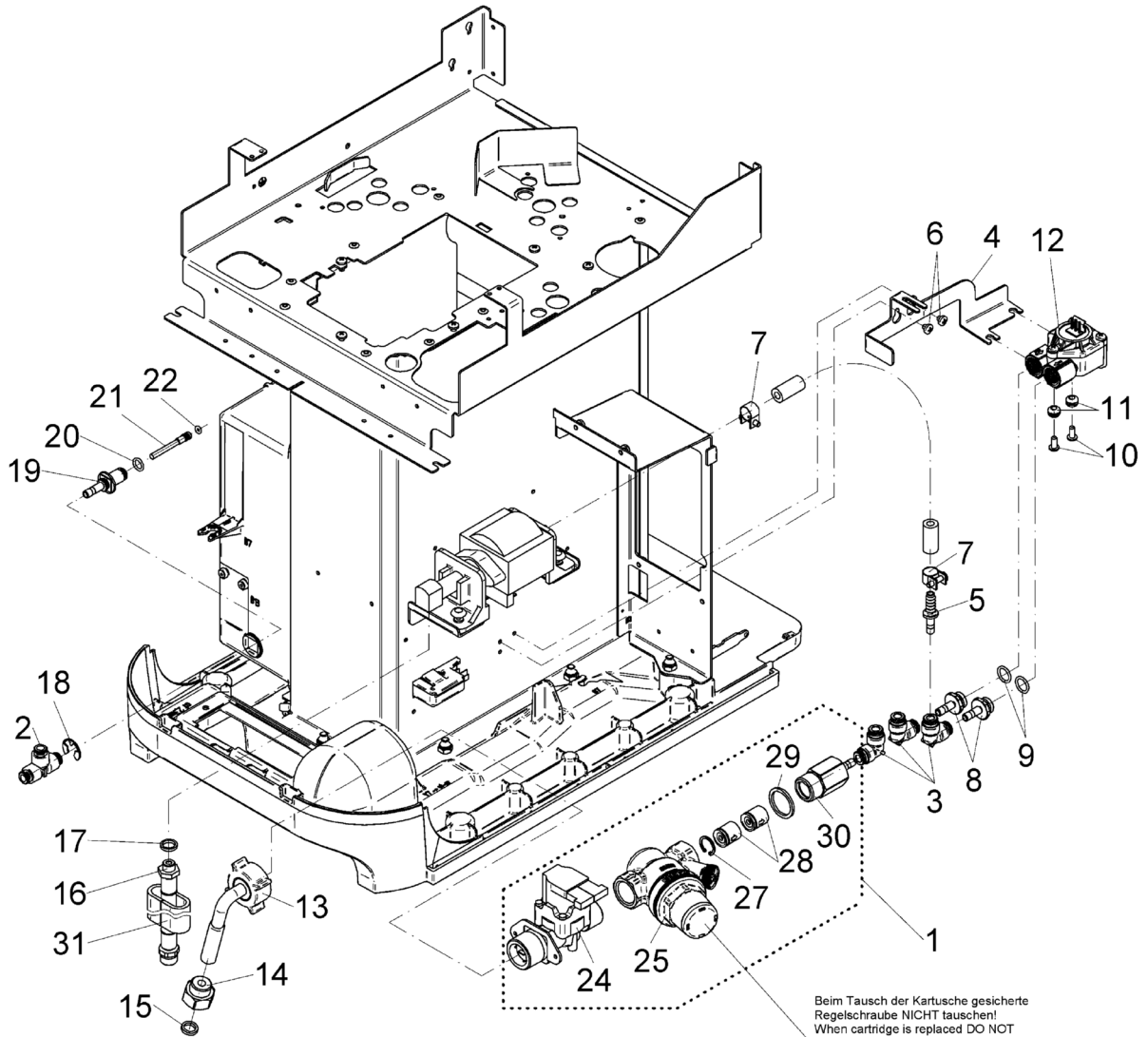
Pos.	Art.-Nr. Art. no.	Bezeichnung Tech-Info Service-Info	Designation Tech-Info Service-Info	EA1	EA2
1	33.XXXX.XXXX	Hinweis: Aufnahme siehe Brühler kpl. mit Antrieb	Note: receiver, see brewing unit compl. with drive	-	-
2	00.0047.3361	Flkpf-Schraube ISO 7045-M 4x 8-1.4301-H	pan head screw ISO 7045-M 4x 8-1.4301-H	-	-
3	33.2642.8000	Elastomerteil Ventilator	elastomere part fan	-	-
4	33.2588.3000	Ventilator 24 V	fan 24 V	-	-
5	00.0047.3653	EJOT PT-Schraube KA 40x10 WN 1411-A2	EJOT PT-screw KA 40x10 WN 1411-A2	-	-
9	33.2323.0300	Luftpumpe mit Blende 0,3 mm, nur bei Ausführung Basic Milk und Easy Milk	air pump with orifice 0.3 mm, only for versions Basic Milk and Easy Milk	1	-
9	33.0649.3000	Kabelbinder	cable clip	-	-
9	33.2483.1000	Blende 0,3 mm, mit Schlauch	aperture 0.3 mm, with hose	-	-
10	00.0047.3316	Flkpf-Schraube ISO 7045-M 3x 6-1.4301-H nur bei Ausführung Basic Milk und Easy Milk	pan head screw ISO 7045-M 3x 6-1.4301-H only for versions Basic Milk and Easy Milk	-	-
11	33.4031.2000	Kabelkanal 80 mm, Durchmesser 40mm	cable duct 80 mm x diameter 40 mm	-	-
13	00.0047.3355	Flkpf-Schraube ISO 7045-M 4x 4-1.4301-H	pan head screw ISO 7045-M 4x 4-1.4301-H	-	-
15	33.2268.8000	Winkel SSR	angle SSR	-	-
16	33.2260.3000	Heizrelais	heating relay	1	-
17	00.0047.2098	Sechskantmutter ISO 10511-M 4-1.4301	hexagonnut ISO 10511-M 4-1.4301	-	-
18	33.2635.5000	Winkel Aufnahme	angle holder	-	-
19	00.0047.3356	Flkpf-Schraube ISO 7045-M 4x 5-1.4301-H	pan head screw ISO 7045-M 4x 5-1.4301-H	-	-
20	33.1636.9000	Steck-Schraubleiste 3-polig	terminal strip 3-pin	-	-
21	00.0047.3370	Flkpf-Schraube ISO 7045-M 4x22-1.4301-H	pan head screw ISO 7045-M 4x22-1.4301-H	-	-



Pos.	Art.-Nr. Art. no.	Bezeichnung Tech-Info Service-Info	Designation Tech-Info Service-Info	EA1	EA2
22	33.2264.4000	Kabeldurchführung	cable pass-through	-	-
23	00.0047.3413	Flkpf-Schraube ISO 7045-M 6x16-1.4301-H	pan head screw ISO 7045-M 6x16-1.4301-H	-	-
24	00.0047.2257	Zahnscheibe DIN 6797-A 6,4-1.4300	tooth lock washer DIN 6797-A 6, 4-1.4300	-	-
25	33.2107.1100	Winkel	angle	-	-
26	00.0047.2055	Sechskantmutter ISO 4032-M 6-1.4301	hexagonnut ISO 4032-M 6-1.4301	-	-
27	33.2200.1000	Entstörglied nicht bei USA-Ausführung	interference suppression element not for USA	-	-
27	33.2493.9000	Steckverteiler 6,3 mm nicht bei USA-Ausführung	plug manifold, 6.3 mm not for USA	-	-
28	33.0649.3000	Kabelbinder	cable clip	-	-
29	33.2659.2000	Winkel Befestigung Brühventil	angle fastening, brewing valve	-	-
30	33.2264.9000	Näherungsschalter Sensor kapazitiv, Ausführung Tropfschalensensor	proximity switch capacitive sensor, drip tray sensor version	-	-
31	00.0047.3640	EJOT PT-Schraube KA 30x 8-WN 1411-A2	EJOT PT-screw KA 30x 8-WN 1411-A2	-	-
32	00.0047.2097	Sechskantmutter ISO 10511-M 3-1.4301 serielle Schnittstelle	hexagonnut ISO 10511-M 3-1.4301 serial interface	-	-
33	33.2263.0000	Kabelsatz, serielle Schnittstelle serielle Schnittstelle	cable set, serial interface serial interface	-	-
34	33.1690.9000	Schraubensicherung serielle Schnittstelle	screw locker serial interface	-	-
35	33.2262.5000	Kabelsatz, Umschaltung 120 V, Ausführung USA 120 V und Japan 100 V	cable set, changeover 120 V, USA model 120 V and Japan 100 V	-	-
36	33.2364.0000	Kabelkanal, 120 mm, 25x22mm 120 mm, D20, geklebt	cable duct, 120 mm, 25x22 mm 120 mm, D20, glued	-	-
37	33.4107.4000	Nippel Dynamic Milk	plug Dynamic Milk	-	-
40	33.2659.7000	Winkel Befestigung RDA	angle fastening, RDA	-	-
41	00.0047.3330	Flkpf-Schraube ISO 7045-M 3x30-1.4301-H	pan head screw ISO 7045-M 3x30-1.4301-H	-	-

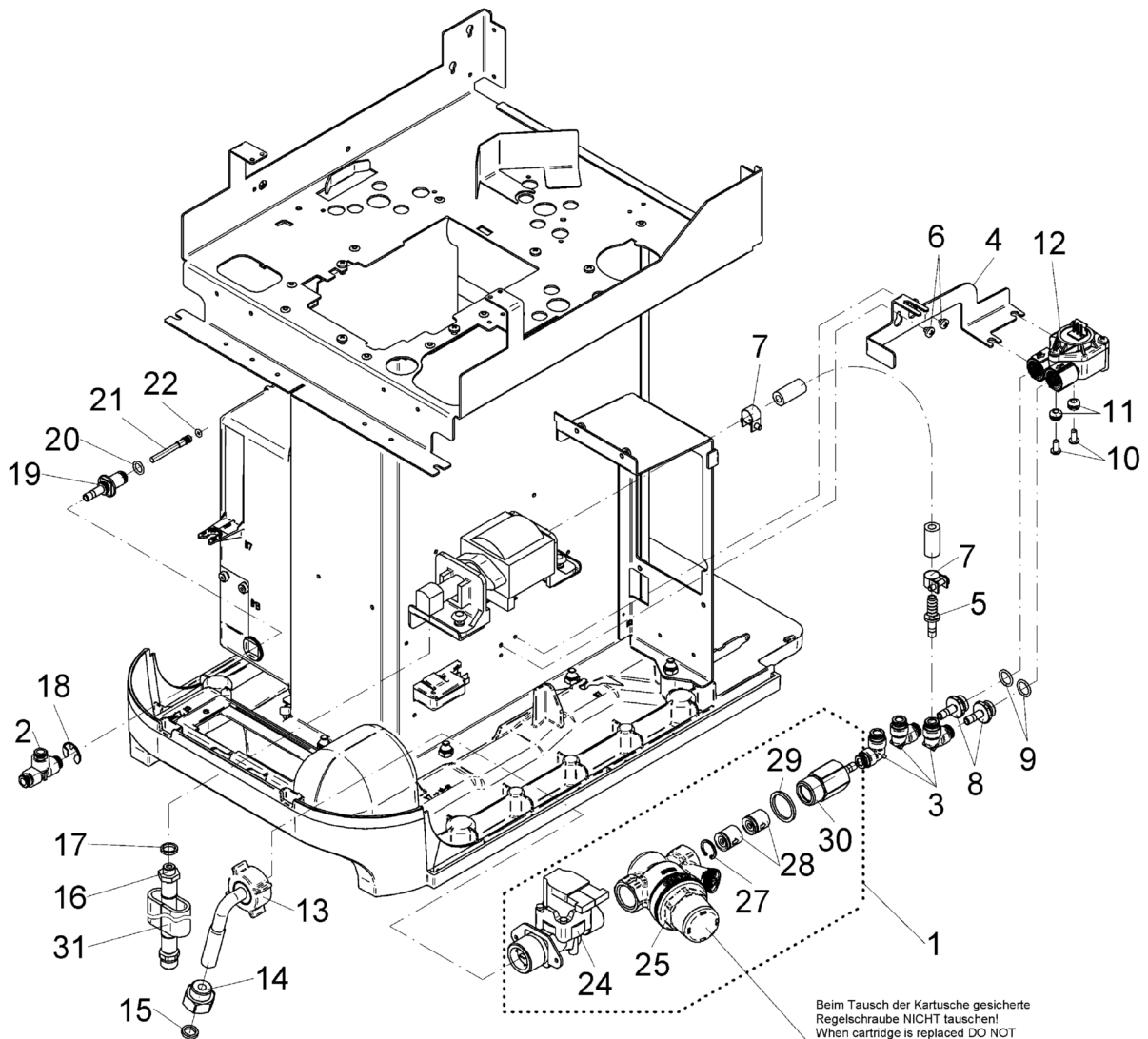


Pos.	Art.-Nr. Art. no.	Bezeichnung Tech-Info Service-Info	Designation Tech-Info Service-Info	EA1	EA2
45	33.2614.7200	RDA-Modul-m.Lizenz_3G	RDA-Modul-m.Licenc_3G	-	-
46	33.2617.1000	Schaltnetzteil 12 V	switching power supply 12 V	-	-
47	33.2262.2000	Freilaufkreis ab 07/2017	free wheeling circuit as of 07/2017	-	-
48	00.0047.3618	EJOT PT-Schraube KA 22x 6-WN 1411-A2 ab 07/2017	EJOT PT-screw KA 22x 6-WN 1411-A2 as of 07/2017	-	-
49	33.4218.7000	Kabelbinder mit Kantencлип	cable tie with edge clip	-	-
99	33.4088.5000	Kabelsatz, serielle Schnittstelle serielle Schnittstelle	cable set, serial interface serial interface	-	-
99	33.9718.7000	Kabel, sonstiges VKS, ISB, MC3, serielle Schnittstelle	cable, other VKS, ISB, MC3, serial interface	-	-
99	33.2597.8000	Adapterkabel XM zu RS232-Adapter ohne Kodiersteg, serielle Schnittstelle	adapter cable XM to RS232 adapter without code bar, serial interface	-	-
99	33.2632.5000	Adapter Gender-Changer für Patchkabel, serielle Schnittstelle	Adaptor gender changer for patch cable, serial interface	-	-
A	33.2628.3199	Stromversorgung, mit Winkel, kpl. 120 V/230 V, umschaltbar	power supply, with angle, compl. 120 V/230 V, switchable	1	-



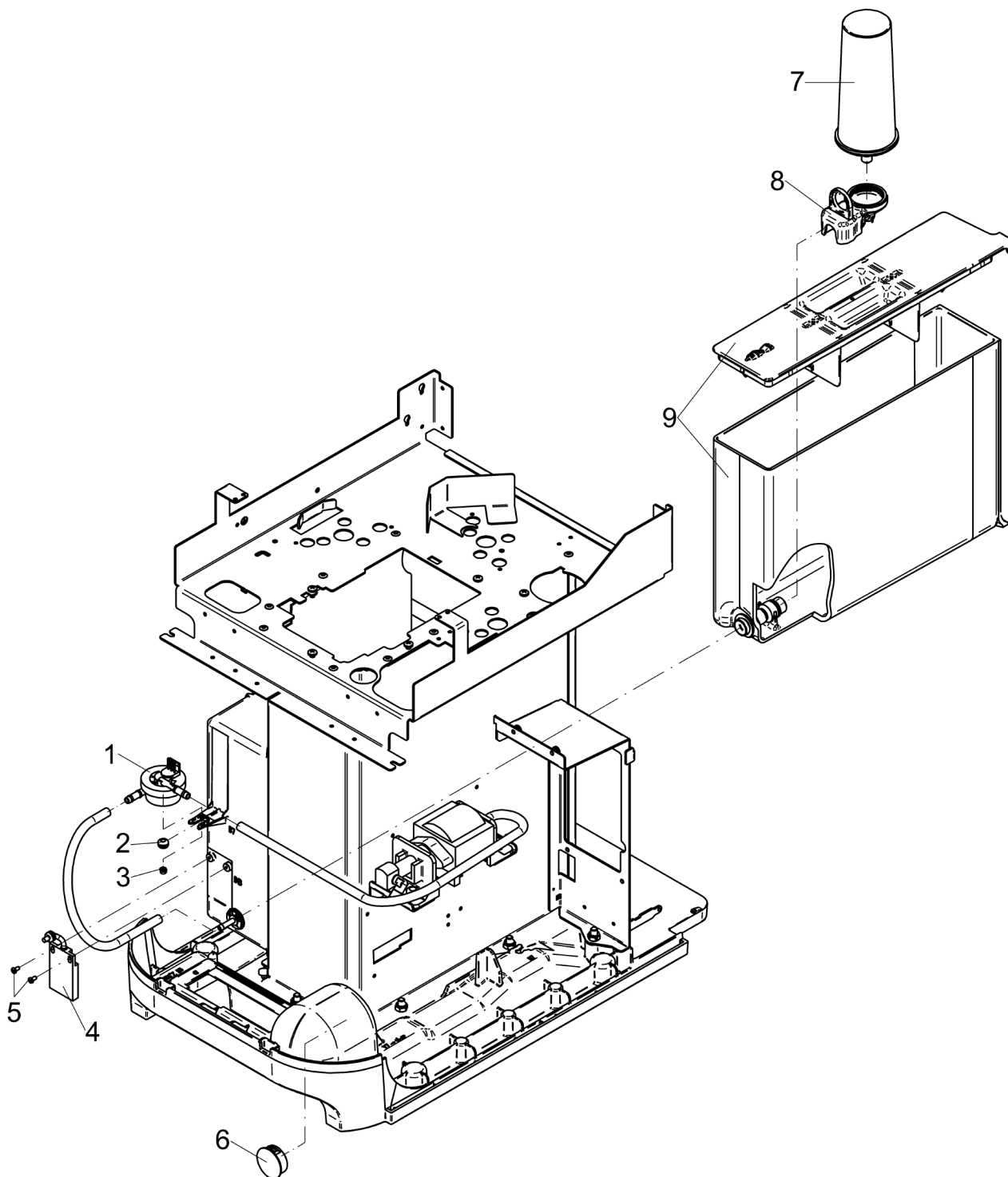


Pos.	Art.-Nr. Art. no.	Bezeichnung Tech-Info Service-Info	Designation Tech-Info Service-Info	EA1	EA2
1	33.2822.7499	Sicherheitsgruppe	safety assembly	-	-
2	33.1445.7000	Steckanschluss T 6-6-6	plug-in connection T 6-6-6	5	-
3	33.2021.5000	Steckanschluss L 6-6	plug-in connection L 6-6	5	-
4	33.4095.8000	Winkel, DFM Mod. 5	angle, flowmeter Mod. 5	-	-
5	33.2298.4000	Nippel	plug	-	-
6	00.0047.3355	Flkupf-Schraube ISO 7045-M 4x 4-1.4301-H	pan head screw ISO 7045-M 4x 4-1.4301-H	-	-
7	33.2299.6000	Schlauchschelle	hose clip	-	-
8	33.2257.9000	Nippel	plug	-	-
9	33.0395.4000	O-Ring 10,82x1,78 EPDM	O-ring, 10.82x1.78 EPDM	-	-
10	00.0047.3653	EJOT PT-Schraube KA 40x10 WN 1411-A2	EJOT PT-screw KA 40x10 WN 1411-A2	-	-
11	33.1499.9000	Durchführungstülle	rubber funnel	-	-
12	33.2263.8100	Durchflussmengenmesser	flow meter	1	-
13	33.2292.1000	Schlauch 1500 mm lang, G3/8xG3/4, gebogen, ohne Ummantelung	hose 1500 mm long, G3/8xG3/4, curved, without coating	2	-
14	33.2537.2000	Nippel Ausführung USA	plug USA model	-	-
15	33.2537.3000	Dichtung Ausführung USA	seal USA model	-	-
16	33.2253.5100	Schlauch 340 mm lang, G1/8xG1/4, mit Ummantelung	hose 340 mm long, G1/8xG1/4, with coating	1	-
17	33.1555.8000	Dichtung	seal	-	-
18	00.0047.2247	Sicherungsscheibe DIN 6799- 9-4122	locking washer DIN 6799- 9-4122	-	-
19	33.2273.1000	Nippel, Anschluss Mod. 5	plug, connection Mod. 5	-	-

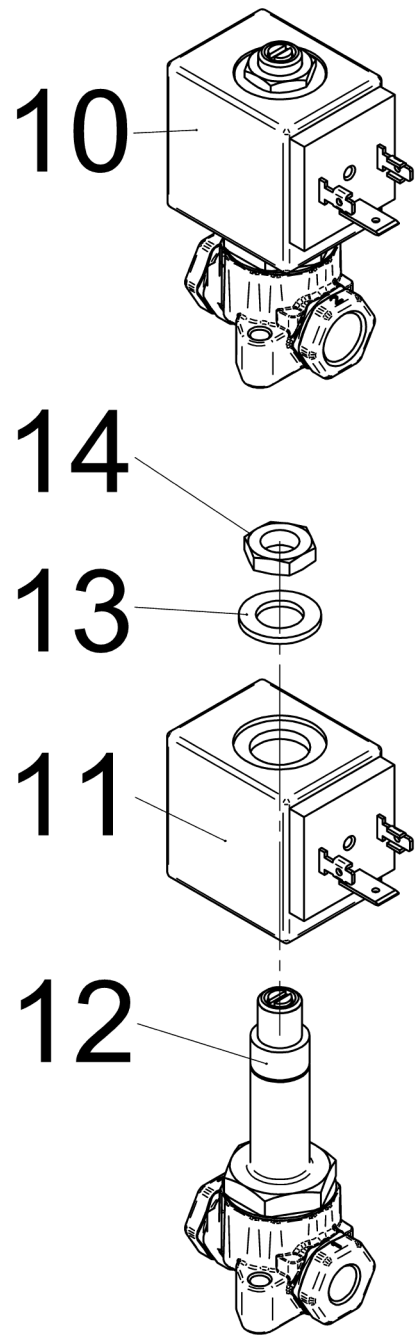
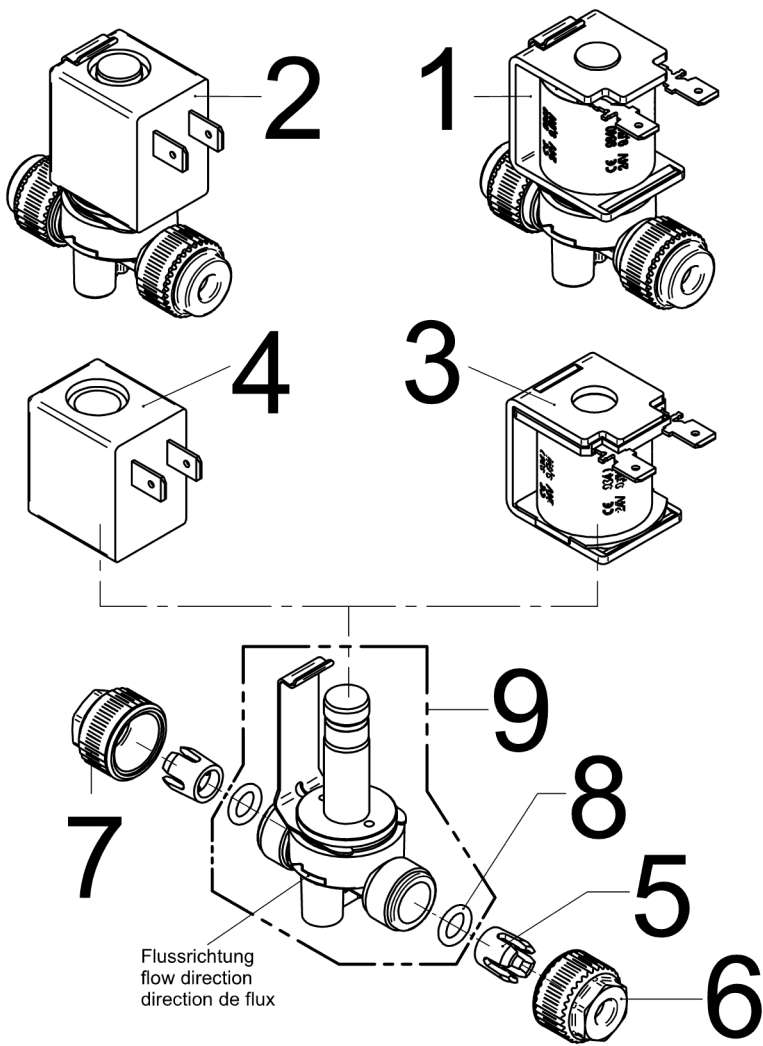


Beim Tausch der Kartusche gesicherte  
Regelschraube NICHT tauschen!  
When cartridge is replaced DO NOT  
change the fixed control-screw!  
Lors du chargement de cartouche NES PAS  
changez la vis de réglage sécurisée!

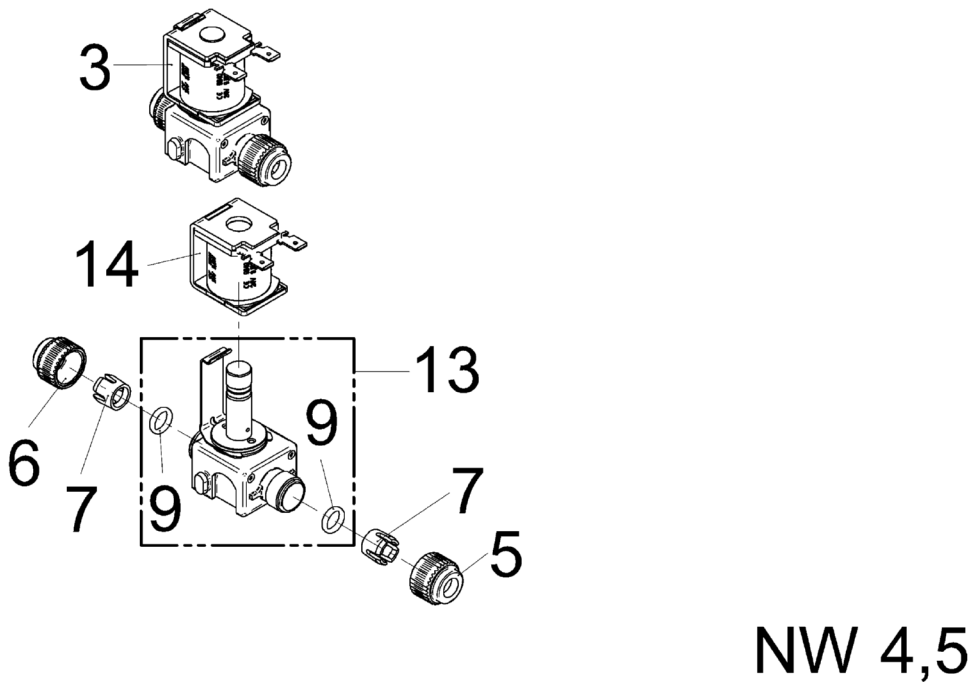
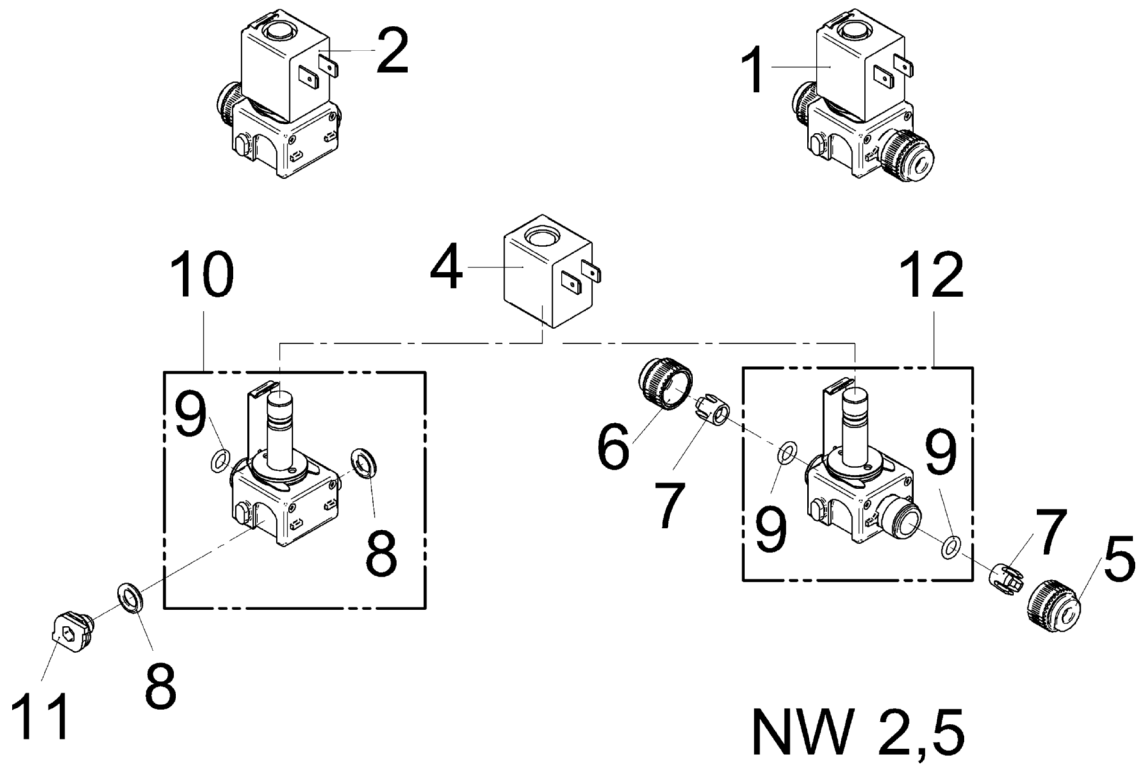
<b>Pos.</b>	<b>Art.-Nr. Art. no.</b>	<b>Bezeichnung Tech-Info Service-Info</b>	<b>Designation Tech-Info Service-Info</b>	<b>EA1</b>	<b>EA2</b>
20	33.0396.1000	O-Ring 7,65x1,78 NBR	O-ring, 7.65x1.78 NBR	-	-
21	33.2256.2000	Passschraube	fitting bolt	2	-
22	33.0398.5000	O-Ring 2,90x1,78 EPDM	O-ring, 2.90x1.78 EPDM	2	-
25	33.1394.3100	AUSWECHSELKARTUSCHE-H-TYP Replacement cartridge H-Type		-	-
31	33.4215.1000	Schlauch 120 mm	hose 120 mm	-	-



Pos.	Art.-Nr. Art. no.	Bezeichnung Tech-Info Service-Info	Designation Tech-Info Service-Info	EA1	EA2
1	33.2250.3000	Durchflussmengenmesser	flow meter	1	-
2	33.1499.9000	Durchführungstülle	rubber funnel	-	-
3	00.0047.2097	Sechskantmutter ISO 10511-M 3-1.4301	hexagonnut ISO 10511-M 3-1.4301	-	-
4	33.2264.9000	Näherungsschalter Sensor kapazitiv	proximity switch sensor, capacitive	1	-
5	00.0047.3625	EJOT PT-Schraube KA 3.0x 6-WN 1412-A2	EJOT PT-screw KA 3.0x 6-WN 1412-A2	-	-
6	33.2635.7000	Abdeckkappe	cap	-	-
7	33.2332.6000	WMF Wasserfilter 200 1er	WMF water filter 200 single	-	-
8	33.2327.1000	Adapter Wasserfilter	adapter water filter	-	-

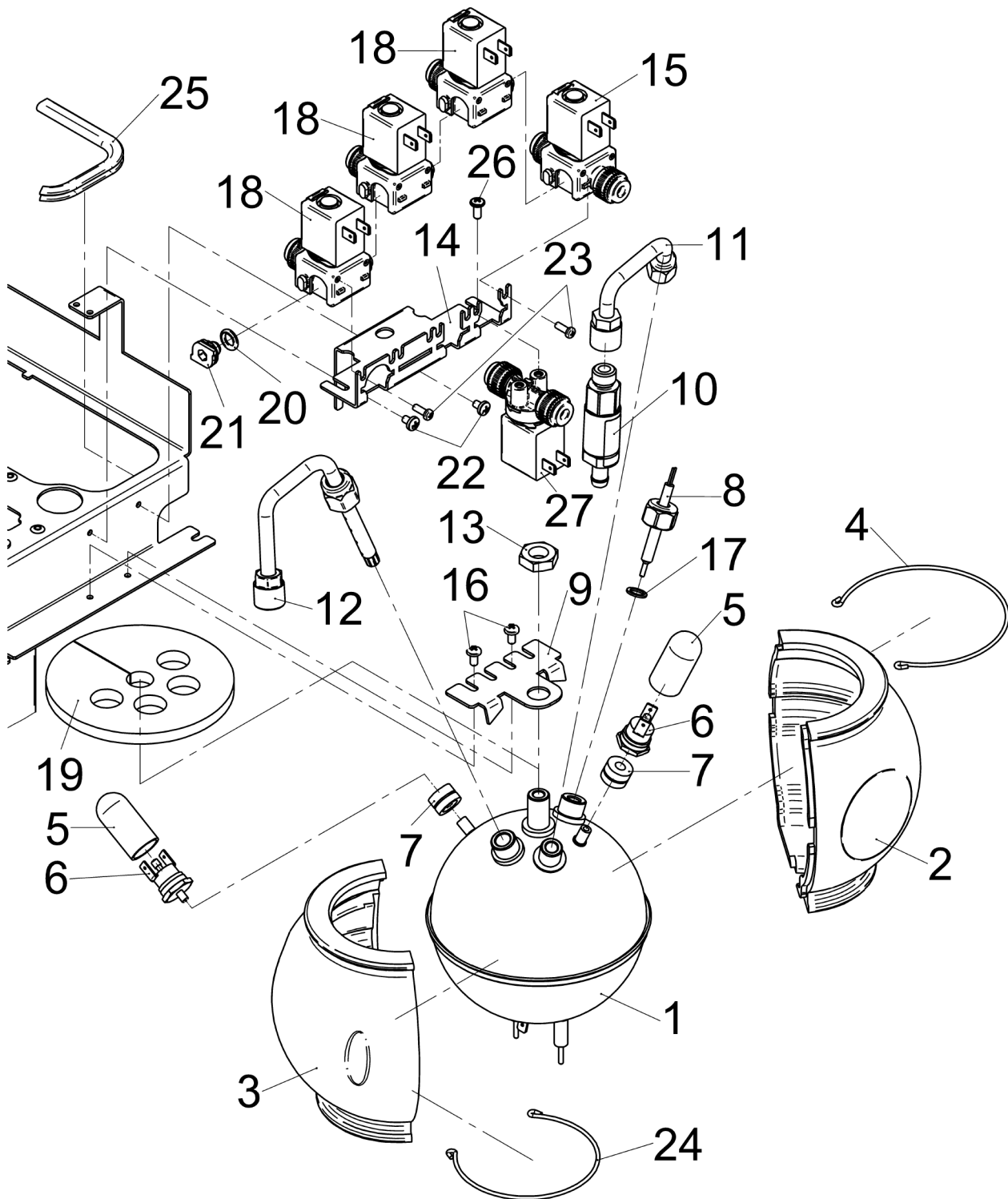


Pos.	Art.-Nr. Art. no.	Bezeichnung Tech-Info Service-Info	Designation Tech-Info Service-Info	EA1	EA2
3	33.2274.7000	Magnetkörper nicht ummantelt, für Ventile 33 2273 5000 und 33 2274 8000	magnet body not encased, for spare valves 33 2273 5000 and 33 2274 8000	2	-
5	33.2274.2000	Klemmring für 6er Anschluss, für Ersatzventile 33 2273 9000 und 33 2274 5000	clamping ring for 6mm connection, for spare valves 33 2273 9000 and 33 2274 5000	10	-
5	33.2275.2000	Klemmring für 8er Anschluss, für Ersatzventil 33 2274 9000	clamping ring for 8mm connection, for spare valve 33 2274 9000	10	-
6	33.2275.0000	Überwurfmutter, weiß, 8 mm für Ersatzventil 33 2274 9000	union nut, white, 8 mm for spare valve 33 2274 9000	5	-
6	33.2274.1000	Überwurfmutter, weiß, 6mm für Ersatzventile 33 2273 9000 und 33 2274 5000	union nut, white, 6 mm for spare valves 33 2273 9000 and 33 2274 5000	5	-
7	33.2274.4000	Überwurfmutter, schwarz, 6 mm für Ersatzventile 33 2273 9000 und 33 2274 5000	union nut, black, 6 mm for spare valves 33 2273 9000 and 33 2274 5000	5	-
7	33.2275.1000	Überwurfmutter, schwarz, 8 mm für Ersatzventil 33 2274 9000	union nut, black, 8 mm for spare valve 33 2274 9000	5	-
8	33.2274.0000	O-Ring 6,07x1,78 EPDM für 6er Anschluss, für Ersatzventile 33 2273 9000 und 33 2274 5000	O-ring, 6.07x1.78 EPDM for 6mm connection, for spare valves 33 2273 9000 and 33 2274 5000	10	-
8	33.2275.3000	O-Ring 8,07x1,78 EPDM für 8er Anschluss, für Ersatzventil 33 2274 9000	O-ring, 8.07x1.78 EPDM for 8mm connection, for spare valve 33 2274 9000	10	-
9	33.2273.9000	Ventil 2/2 NW2,5 Hub 0,75-10 bar, o.Spule Ersatzventil ohne Magnet	valve 2/2 id2.5 stroke0.75-10bar no coil spare valve no magnet	2	-
9	33.2274.5000	Ventil 2/2 NW2,5 Hub 1,2, ohne Spule Ersatzventil ohne Magnet, Entspannventil	valve 2/2 NW2.5 stroke 1.2, no solenoid spare valve no magnet, release valve	2	-
9	33.2274.9000	Ventil 2/2 NW4,5 Hub 1,2, ohne Spule Ersatzventil ohne Magnet	valve 2/2 NW4.5 stroke 1.2, no solenoid spare valve no magnet	2	-
11	33.4069.2000	Magnetkörper 12 W, für Ventil 33 4007 4000	magnet body 12 W, for valve 33 4007 4000	-	-
12	33.4069.4000	Prop-Ventil 2/2 NW3,0, o. Spule Ersatzventil ohne Magnet	prop. valve 2/2 NW3.0, no coil spare valve no magnet	-	-





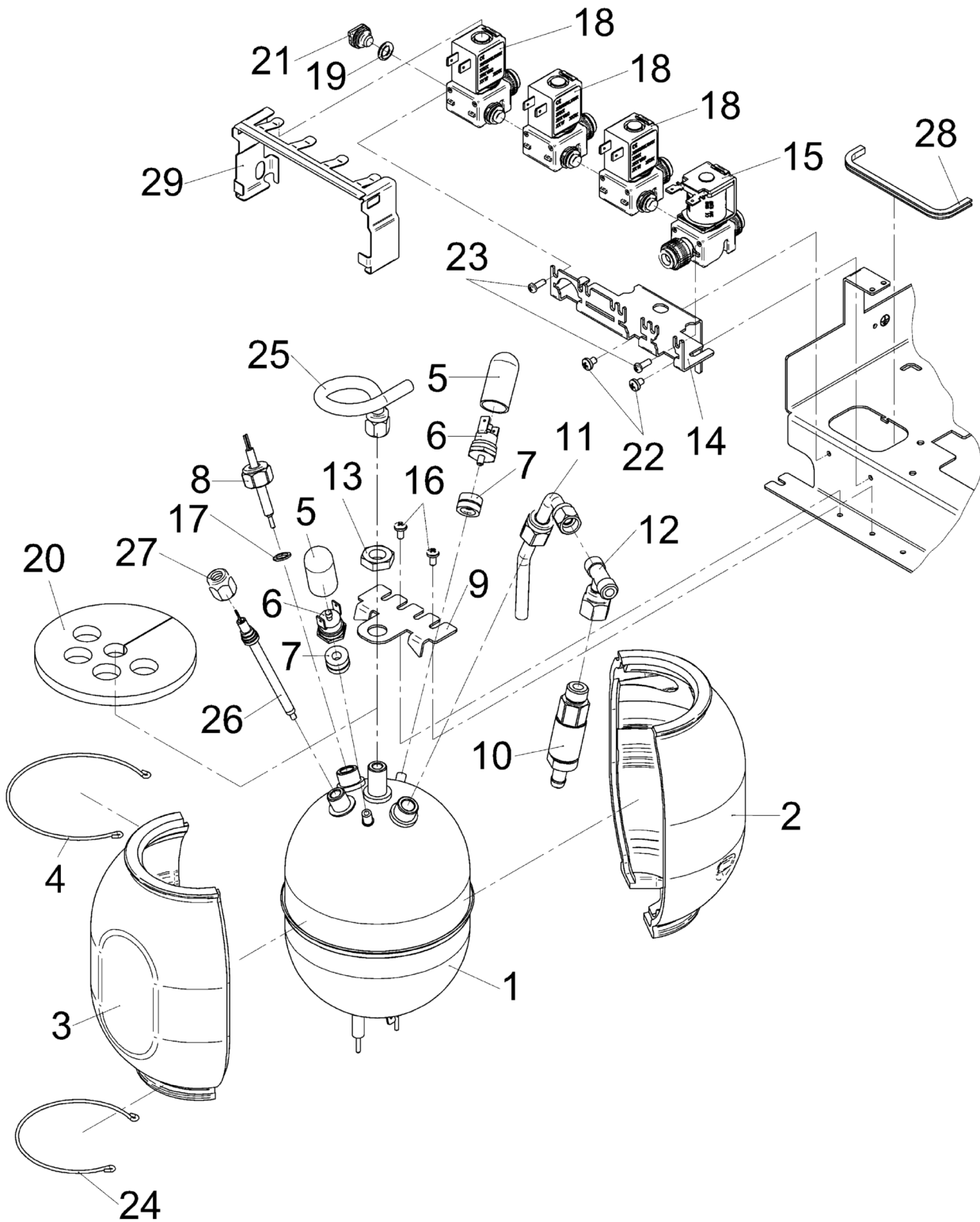
Pos.	Art.-Nr. Art. no.	Bezeichnung Tech-Info Service-Info	Designation Tech-Info Service-Info	EA1	EA2
5	33.2274.1000	Überwurfmutter, weiß, 6mm für Ersatzventil 33 2694 0000	union nut, white, 6 mm for spare valve 33 2694 0000	-	-
5	33.2275.0000	Überwurfmutter, weiß, 8 mm für Ersatzventil 33 2694 1000	union nut, white, 8 mm for spare valve 33 2694 1000	-	-
6	33.2275.1000	Überwurfmutter, schwarz, 8 mm für Ersatzventil 33 2694 1000	union nut, black, 8 mm for spare valve 33 2694 1000	-	-
6	33.2274.4000	Überwurfmutter, schwarz, 6 mm für Ersatzventil 33 2694 0000	union nut, black, 6 mm for spare valve 33 2694 0000	-	-
7	33.2274.2000	Klemmring für 6er Anschluss, für Ersatzventile 33 2694 0000	clamping ring for 6mm connection, for spare valve 33 2694 0000	-	-
7	33.2275.2000	Klemmring für 8er Anschluss, für Ersatzventil 33 2694 1000	clamping ring for 8mm connection, for spare valve 33 2694 1000	-	-
8	33.4004.2000	O-Ring 7,60x2,40 EPDM	O-ring, 7.60x2.40 EPDM	10	-
9	33.2274.0000	O-Ring 6,07x1,78 EPDM für 6er Anschluss, für Ersatzventil 33 2694 0000	O-ring, 6.07x1.78 EPDM for 6mm connection, for spare valve 33 2694 0000	-	-
9	33.2275.3000	O-Ring 8,07x1,78 EPDM für 8er Anschluss, für Ersatzventil 33 2694 1000	O-ring, 8.07x1.78 EPDM for 8mm connection, for spare valve 33 2694 1000	-	-
10	33.2694.0200	Ventil 2/2 NW2,5 verkettbar, ohne Spule	valve 2/2 NW2.5, linked, no solenoid	0	-
11	33.2641.5000	Verschlussstopfen	locking stopper	5	-
12	33.2694.0000	Ventil 2/2 NW2,5 verkett., Eing. o. Sp Ersatzventil ohne Magnet, verkettbar, Eingang	valve 2/2 i.d.2.5 linked, in, no coil spare valve no magnet, linkable, input	-	-
13	33.2694.1000	Ventil 2/2 NW4,5 verkett., Eingang o. Sp Ersatzventil ohne Magnet, verkettbar, Eingang	valve 2/2 i.d.4.5 linked, in no coil spare valve no magnet, linkable, input	-	-
14	33.2274.7000	Magnetkörper nicht ummantelt, für Ventil 33 2641 4000	magnet body not encased, for valve 33 2641 4000	-	-



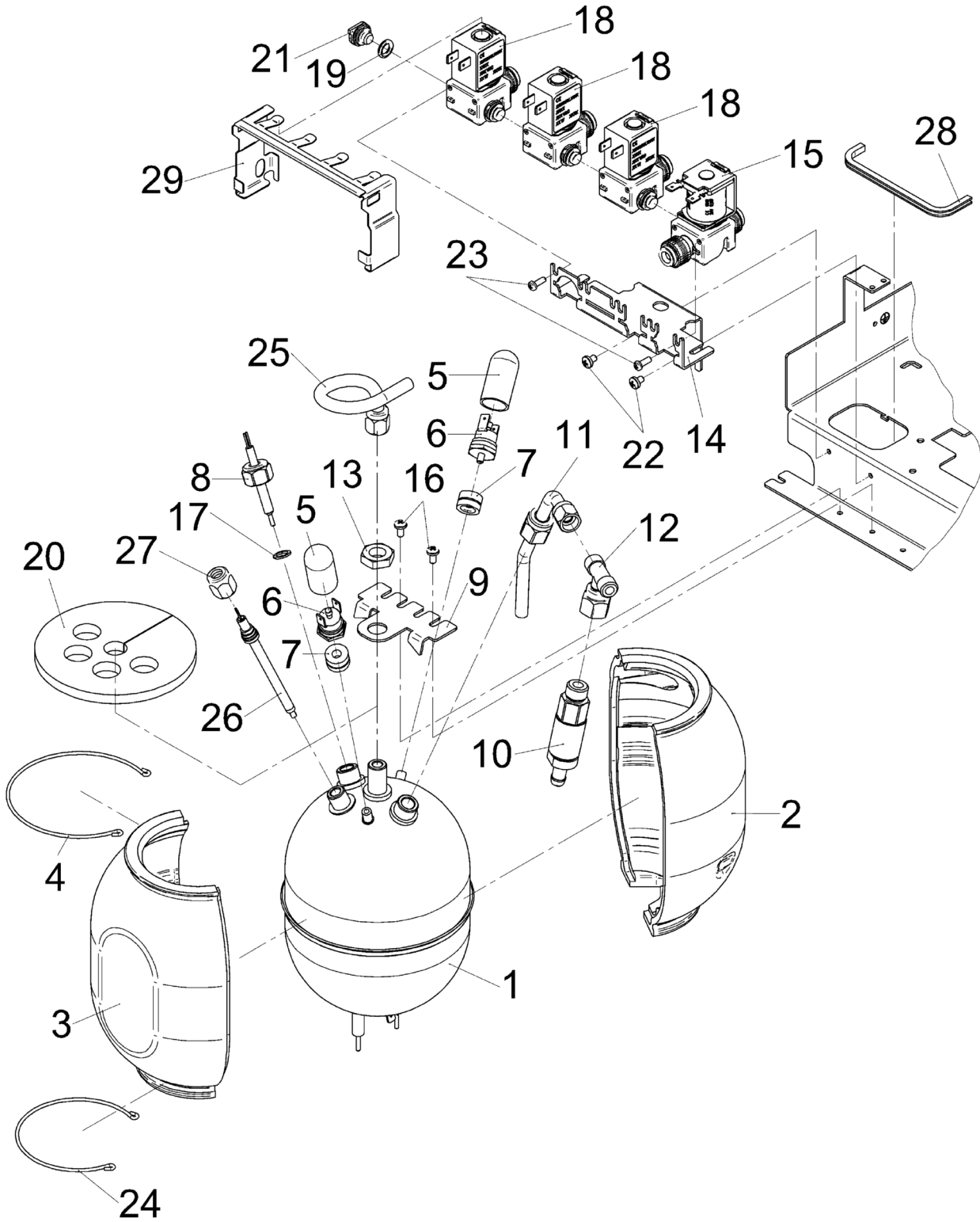
Pos.	Art.-Nr. Art. no.	Bezeichnung Tech-Info Service-Info	Designation Tech-Info Service-Info	EA1	EA2
1	33.2276.2099	HW-Boiler 0,8 L, 120 V-1700 W USA	hot water boiler 0.8 L, 120 V-1700 W USA	-	-
1	33.2276.6099	HW-Boiler 0,8 L, 230 V-2900 W	hot water boiler 0,8L_230V-2900W	-	-
1	33.2276.6199	HW-Boiler 0,8 L, 230 V-2900 W, UK	Hot water boiler 0,8 l, 230 V-2900 W, UK	-	-
1	33.2276.9099	HW-Boiler 0,8 L, 200 V-2900 W Japan	hot water boiler 0.8 L, 200 V-2900 W Japan	-	-
1	33.2276.4099	HW-Boiler 0,8 L, 100 V-1350 W Japan	hot water boiler 0.8 L, 100 V-1350 W Japan	-	-
2	33.2616.3100	Isolierung mit Loch	insulation with hole	-	-
3	33.2616.3000	Isolierung	insulation	-	-
4	33.4003.6000	Bügel, Metall 93,5 mm	bracket, metal 93.5 mm	-	-
5	33.2263.5000	Schutztülle	protective sleeve	-	-
6	33.2688.7000	Sicherheitstemperaturbegrenzer max. Anzugsmoment 100 Ncm	safety temperature limiter max. fastening torque 100 Ncm	-	-
7	33.7006.5135	Klixonbefestigung	Klixon mount	-	-
8	33.2629.4000	Temperaturfühler NTC, Ansprechzeit kurz	temperature sensor NTC, fast response time	-	-
9	33.2315.4200	Winkel, Kesselhalterung Kesselhalterung	angle, boiler holder boiler support	-	-
10	33.2297.0099	Sicherheitsventil 16 bar	safety valve 16 bar	1	-
10	33.2297.0199	Sicherheitsventil 16 bar, UK Zertifikat	safety valve 16 bar, UK certificate	-	-
11	33.2298.7000	Rohr, kpl. kpl.	pipe, compl. compl.	-	-
12	33.2272.1000	Rohr, kpl. Heißwasser	pipe, compl. hot water	1	-
13	33.2254.5000	Sechskantmutter, M12x1, SW17 M12x1-SW17	hexagon nut, M12x1, WAF17 M12x1-SW17	-	-
14	33.2642.5000	Winkel Ventilhalterung	angle valve fastening	-	-
16	00.0047.3356	Flkpf-Schraube ISO 7045-M 4x 5-1.4301-H	pan head screw ISO 7045-M 4x 5-1.4301-H	-	-



Pos.	Art.-Nr. Art. no.	Bezeichnung Tech-Info Service-Info	Designation Tech-Info Service-Info	EA1	EA2
17	33.7006.8423	Flachdichtung 8/11.5x1 Cu 8x11,5x1 Cu	flat seal 8/11.5x1 Cu 8x11,5x1 Cu	-	-
21	33.2641.5000	Verschlussstopfen ab 2 Ventilen	locking stopper 2 or more valves	-	-
22	00.0047.3358	Flkpf-Schraube ISO 7045-M 4x 6-1.4301-H	pan head screw ISO 7045-M 4x 6-1.4301-H	-	-
23	00.0047.3675	EJOT DELTA PT-Schraube WN 5412-H35x10 A2	oval head tapping screw, for plastic D 3	-	-
24	33.4003.7000	Bügel, Metall 79 mm	bracket, metal 79 mm	-	-
25	00.0048.0093	Kantenschutz PVC schwarz Klemb. 1,0 mm 125 mm lang	edge protection PVC black clamp. 1, 0 mm 125 mm long	-	-
26	00.0047.3653	EJOT PT-Schraube KA 40x10 WN 1411-A2	EJOT PT-screw KA 40x10 WN 1411-A2	-	-

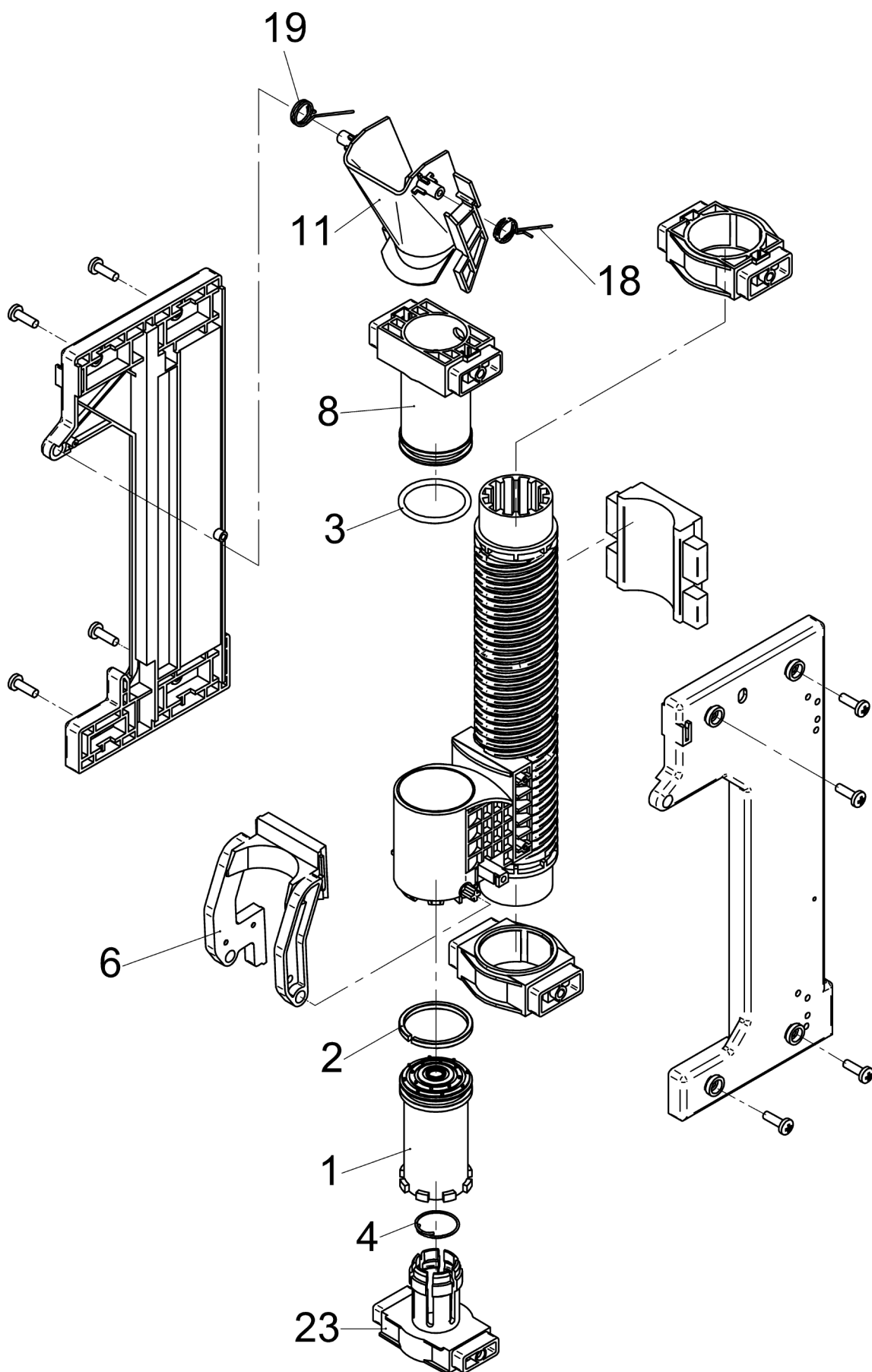


Pos.	Art.-Nr. Art. no.	Bezeichnung Tech-Info Service-Info	Designation Tech-Info Service-Info	EA1	EA2
1	33.2277.2099	Dampfkessel 1,2 L, 120 V-1700 W USA	steam boiler 1.2 L, 120 V-1700 W USA	-	-
1	33.2277.4099	Dampfkessel 1,2 L, 100 V-1350 W Japan	steam boiler 1.2 L, 100 V-1350 W Japan	-	-
1	33.2277.6099	Dampfkessel 1,2 L, 230 V-2900 W	steam boiler 1,2 L, 230 V-2900 W	-	-
1	33.2277.9099	Dampfkessel 1,2 L, 200 V-2900 W apan	steam boiler 1.2 L, 200 V-2900 W Japan	-	-
1	33.2277.6199	Dampfkessel 1,2 L, 230 V-2900 W, UK	Steam Boiler 1,2 L, 230 V-2900 W, UK	-	-
2	33.2616.2100	Isolierung mit Loch	insulation with hole	-	-
3	33.2616.2000	Isolierung	insulation	-	-
4	33.4003.6000	Bügel, Metall 93,5 mm	bracket, metal 93.5 mm	-	-
5	33.2263.5000	Schutztüle	protective sleeve	10	-
6	33.2688.7000	Sicherheitstemperaturbegrenzer max. Anzugsmoment 100 Ncm	safety temperature limiter max. fastening torque 100 Ncm	2	-
7	33.7006.5135	Klixonbefestigung	Klixon mount	2	-
8	33.2629.4000	Temperaturfühler NTC, Ansprechzeit kurz	temperature sensor NTC, fast response time	1	-
9	33.2315.4200	Winkel, Kesselhalterung Kesselhalterung	angle, boiler holder boiler support	-	-
10	33.2879.9099	Sicherheitsventil 5 bar	safety valve 5 bar	1	-
10	33.2879.9199	Sicherheitsventil 5 bar, UK Zertifikat	safety valve 5 bar, UK certificate	-	-
11	33.2298.6000	Rohr kpl.	pipe compl.	-	-
12	33.2646.6000	Verschraubung, T	threaded connector, T	1	-
13	33.2254.5000	Sechskantmutter, M12x1, SW17 M12x1-SW17	hexagon nut, M12x1, WAF17 M12x1-SW17	-	-
14	33.2642.5000	Winkel Ventilhalterung	angle valve fastening	-	-
16	00.0047.3356	Flkpf-Schraube ISO 7045-M 4x 5-1.4301-H	pan head screw ISO 7045-M 4x 5-1.4301-H	-	-

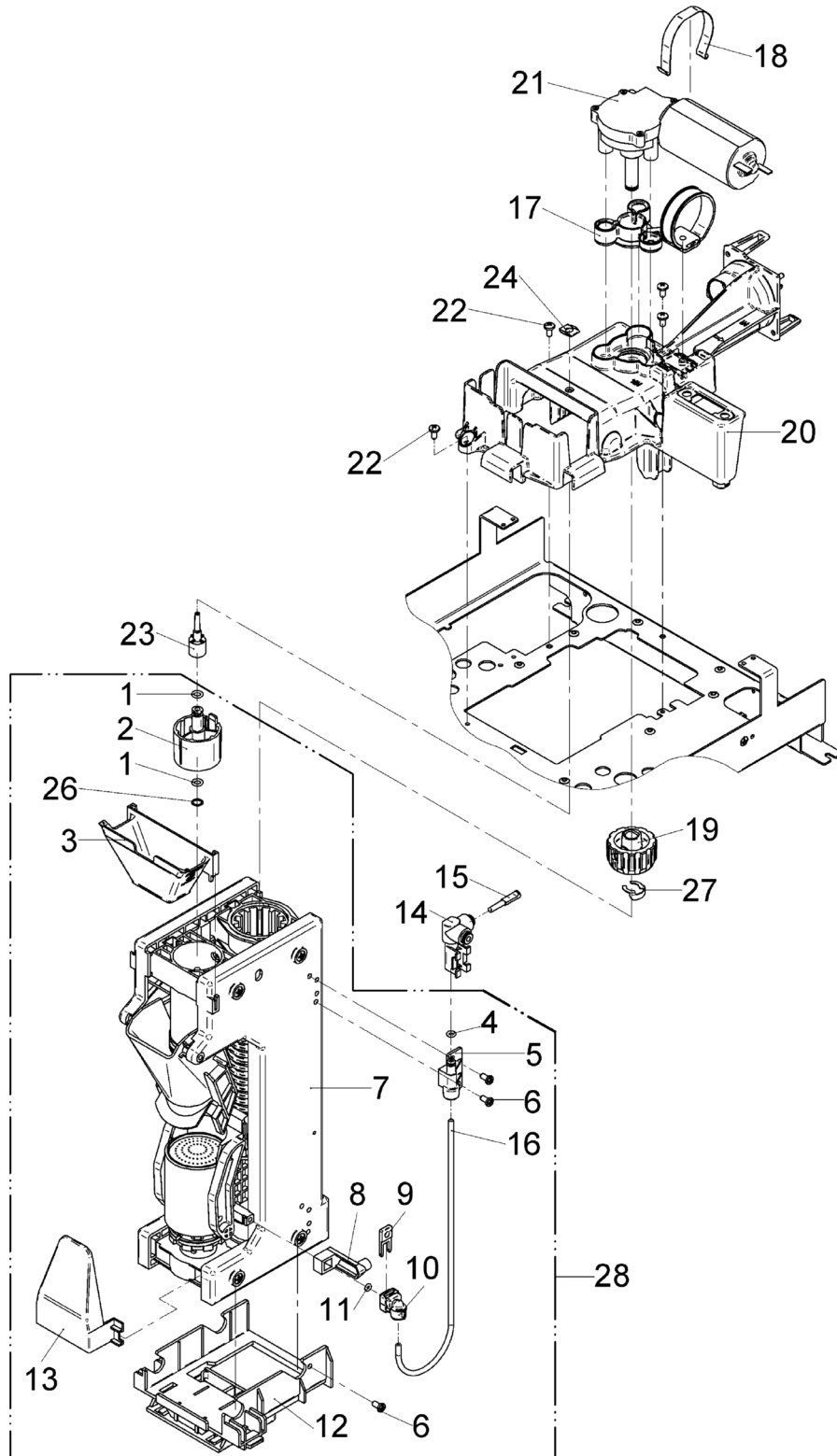




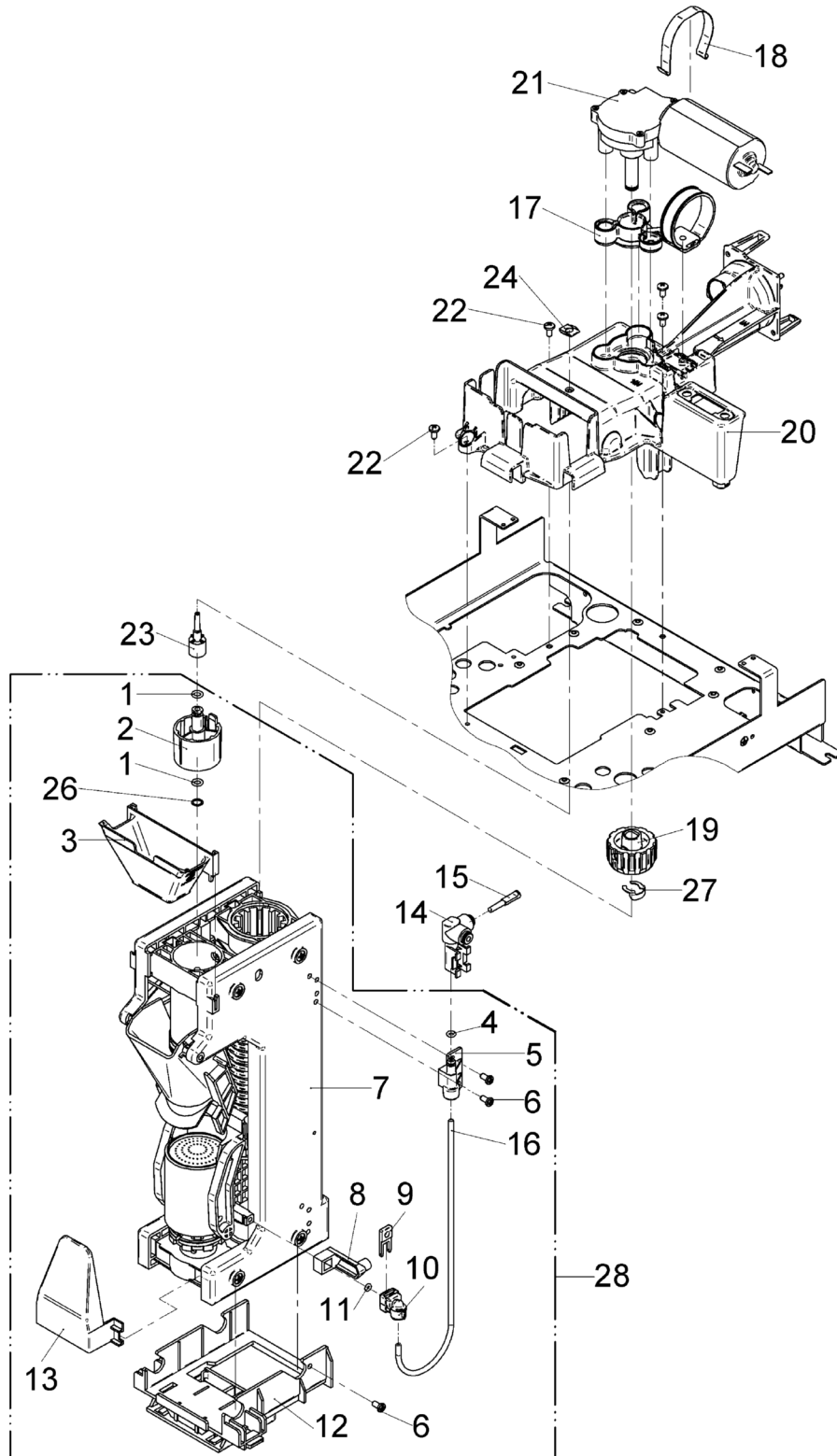
Pos.	Art.-Nr. Art. no.	Bezeichnung Tech-Info Service-Info	Designation Tech-Info Service-Info	EA1	EA2
17	33.7006.8423	Flachdichtung 8/11.5x1 Cu 8x11,5x1 Cu	flat seal 8/11.5x1 Cu 8x11,5x1 Cu	10	-
19	33.4004.2000	O-Ring 7,60x2,40 EPDM ab 2 Ventilen	O-ring, 7.60x2.40 EPDM 2 or more valves	-	-
20	33.2644.4000	Kesselisolierung, Deckel	boiler insulation, lid	-	-
21	33.2641.5000	Verschlussstopfen ab 2 Ventilen	locking stopper 2 or more valves	-	-
22	00.0047.3358	Flkopf-Schraube ISO 7045-M 4x 6-1.4301-H	pan head screw ISO 7045-M 4x 6-1.4301-H	-	-
23	00.0047.3675	EJOT DELTA PT-Schraube WN 5412-H35x10 A2	oval head tapping screw, for plastic D 3	-	-
24	33.4003.7000	Bügel, Metall 79 mm	bracket, metal 79 mm	-	-
25	33.2904.7000	Schlauch 5,0x1,5, PTFE, kpl.	hose 5.0x1.5, PTFE, compl.	1	-
26	33.2820.5199	Elektrode	electrode	-	-
27	33.2290.6000	Überwurfmutter M12x1	union nut M12x1	5	-
28	00.0048.0090	Kantenschutz PE natur für Bl.st.1, 3-2,2 145 mm lang	edge protection PE natur 1,3-2,2 145 mm long	-	-
29	33.4137.9000	Winkel Erdung, Plunger	angle grounding, plunger	-	-



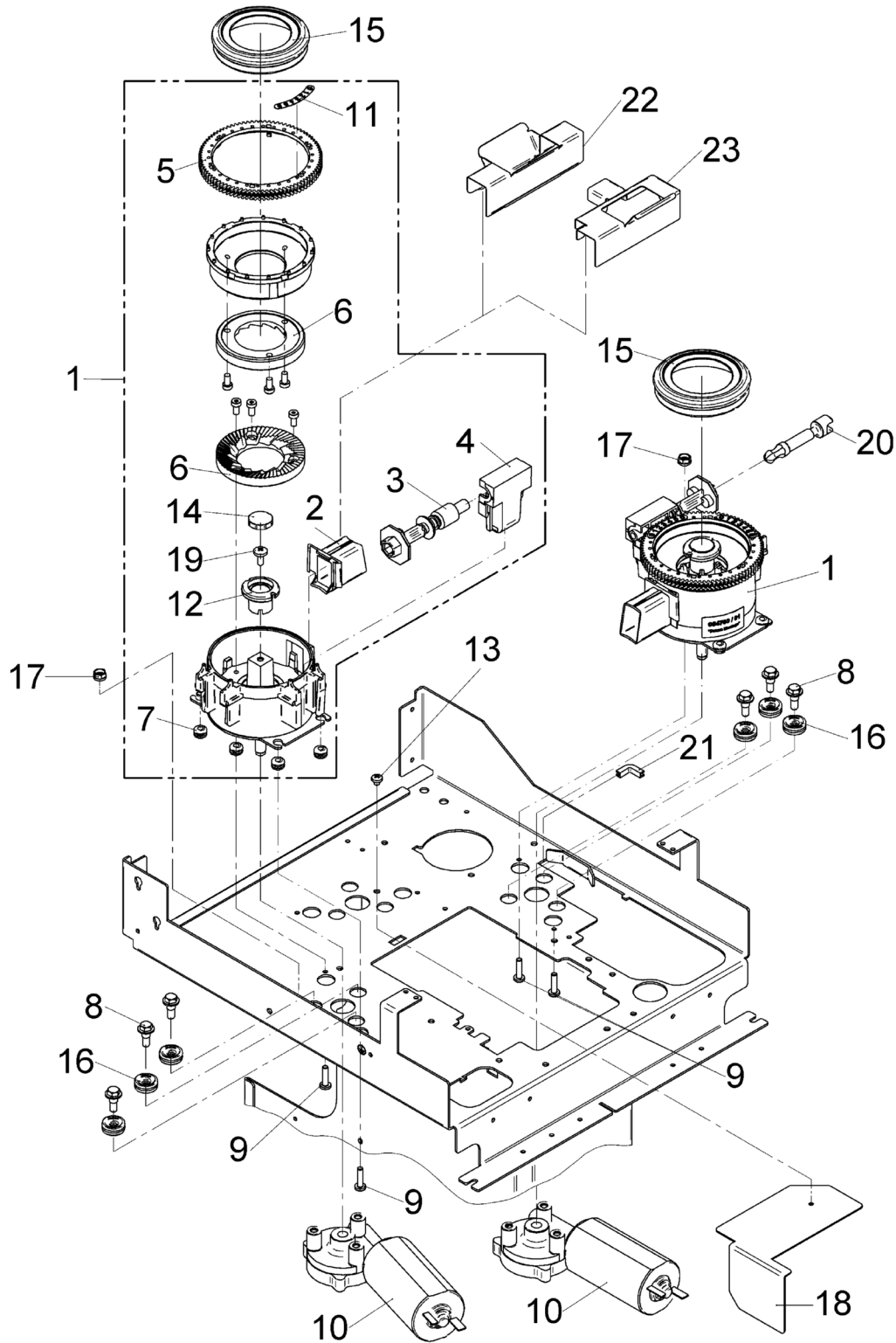
<b>Pos.</b>	<b>Art.-Nr. Art. no.</b>	<b>Bezeichnung Tech-Info Service-Info</b>	<b>Designation Tech-Info Service-Info</b>	<b>EA1</b>	<b>EA2</b>
1	33.7006.2316	Kolben, unten	piston, bottom	-	-
2	33.7006.5312	Sprengring	retaining ring	-	-
3	33.7006.5190	O-Ring 37,69x3,60 MVQ	O-ring, 37.69x3.60 MVQ	10	-
4	33.7006.2622	Feder	spring	-	-
6	33.7006.5313	Abstreifer	scraper	-	-
8	33.7006.5310	Auslaufkolben	spout piston	-	-
11	33.7006.5311	Trichter	funnel	-	-
18	33.7006.5197	Feder, rechts	spring, right	-	-
19	33.7006.5198	Feder, links	spring, left	-	-
23	33.7006.2317	Friktionskolben	friction piston	-	-



Pos.	Art.-Nr. Art. no.	Bezeichnung Tech-Info Service-Info	Designation Tech-Info Service-Info	EA1	EA2
1	33.0398.4000	O-Ring 5,28x1,78 EPDM	O-ring, 5.28x1.78 EPDM	5	-
2	33.7007.0171	Adapter	adapter	-	-
3	33.2279.1100	Trichter, Brüheinheit	funnel, brewing unit	-	-
4	33.0394.4100	O-Ring 3,68x1,78 EPDM	O-ring, 3.68x1.78 EPDM	-	-
5	33.2645.7000	Anschlussstück, kpl. oben	connection piece, compl. top	-	-
6	00.0047.3627	EJOT PT-Schraube KA 40x 8-WN 1412-A2	EJOT PT-screw KA 40x 8-WN 1412-A2	-	-
8	33.2267.2100	Schaltnocke	switch cam	-	-
9	33.7006.5314	Verschlussbügel	locking clip	-	-
10	33.2405.3000	Anschlussstück, kpl. unten	connection piece, compl. bottom	-	-
11	33.7006.5192	O-Ring 3,68x1,78 MVQ	O-ring, 3.68x1.78 MVQ	-	-
12	33.2823.7000	Brüherhalter, kpl.	brewer mount, compl.	-	-
13	33.7006.5216	Reibkolbenschutz	friction piston guard	-	-
14	33.2269.7000	Anschluss	connection	2	-
15	33.2315.5000	Verschlussstecker	locking plug	-	-
16	00.0048.0074	Schlauch 2,5x0,75 PFA natur	tube 2,5x0,75 PFA natur	-	-
17	33.2635.8000	Dämmung, Brühermotor	insulation, brewer motor	-	-
18	33.2635.9000	Spannblech	tension plate	-	-
19	33.7006.5228	Mitnehmer	pusher	-	-
20	33.2634.9000	Aufnahme Brühermotor	holder brewer motor	-	-
21	33.2629.2000	Brühermotor mit Encoder 24 V	brewer motor with encoder 24 V	-	-

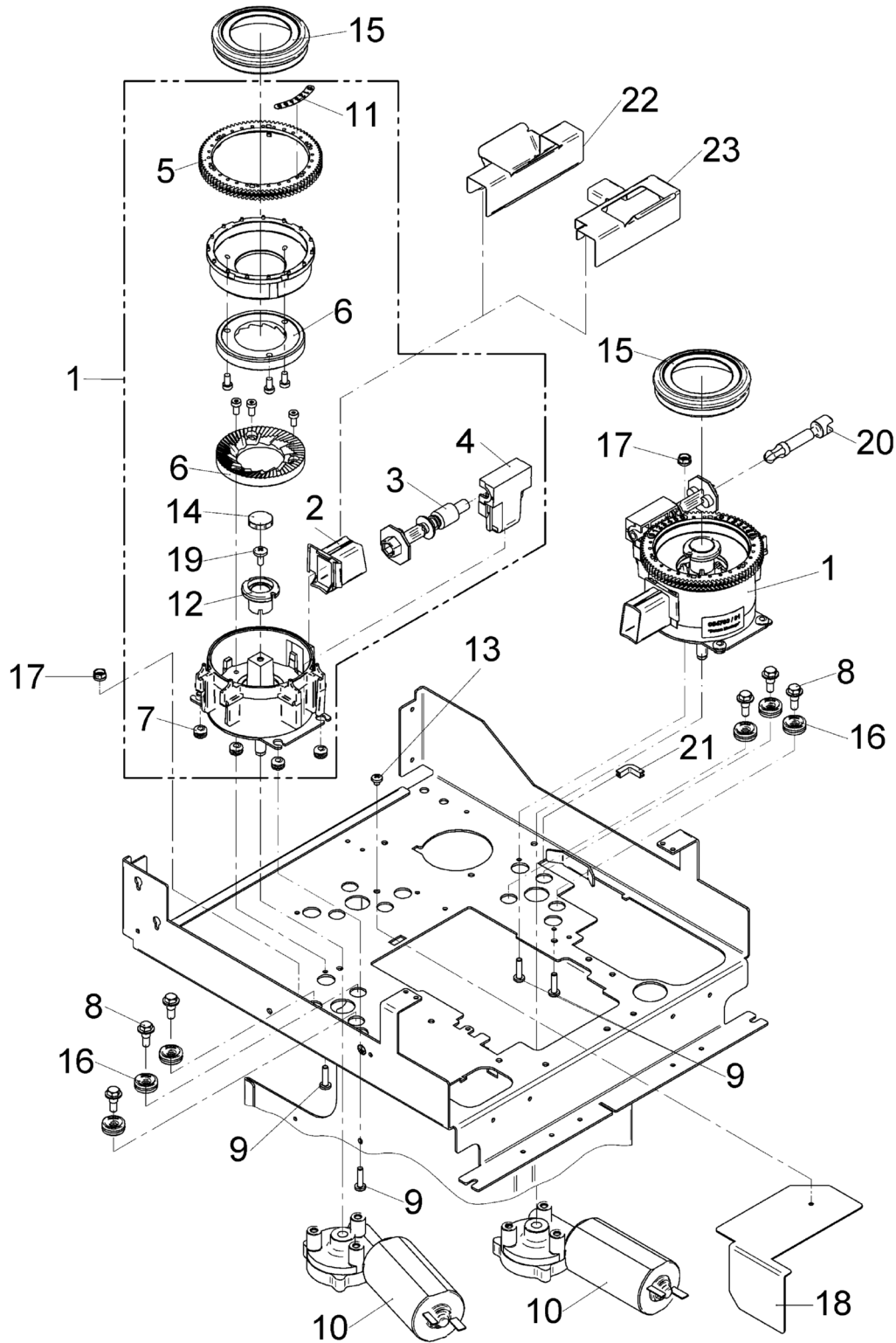


<b>Pos.</b>	<b>Art.-Nr. Art. no.</b>	<b>Bezeichnung Tech-Info Service-Info</b>	<b>Designation Tech-Info Service-Info</b>	<b>EA1</b>	<b>EA2</b>
22	00.0047.3361	Flkpf-Schraube ISO 7045-M 4x 8-1.4301-H Anzugsmoment 1,5 Nm	pan head screw ISO 7045-M 4x 8-1.4301-H fastening torque 1,5 Nm	-	-
23	33.2295.6000	Anschluss	connection	-	-
24	33.1471.9000	Sicherung	retainer	-	-
26	33.2317.4000	Scheibe	washer	-	-
27	33.4255.7000	Sicherungsblech	retainer plate	-	-
28	33.2823.6199	Brüher, kpl. nur Ersatzteil	brewer, compl. only spare part	1	-

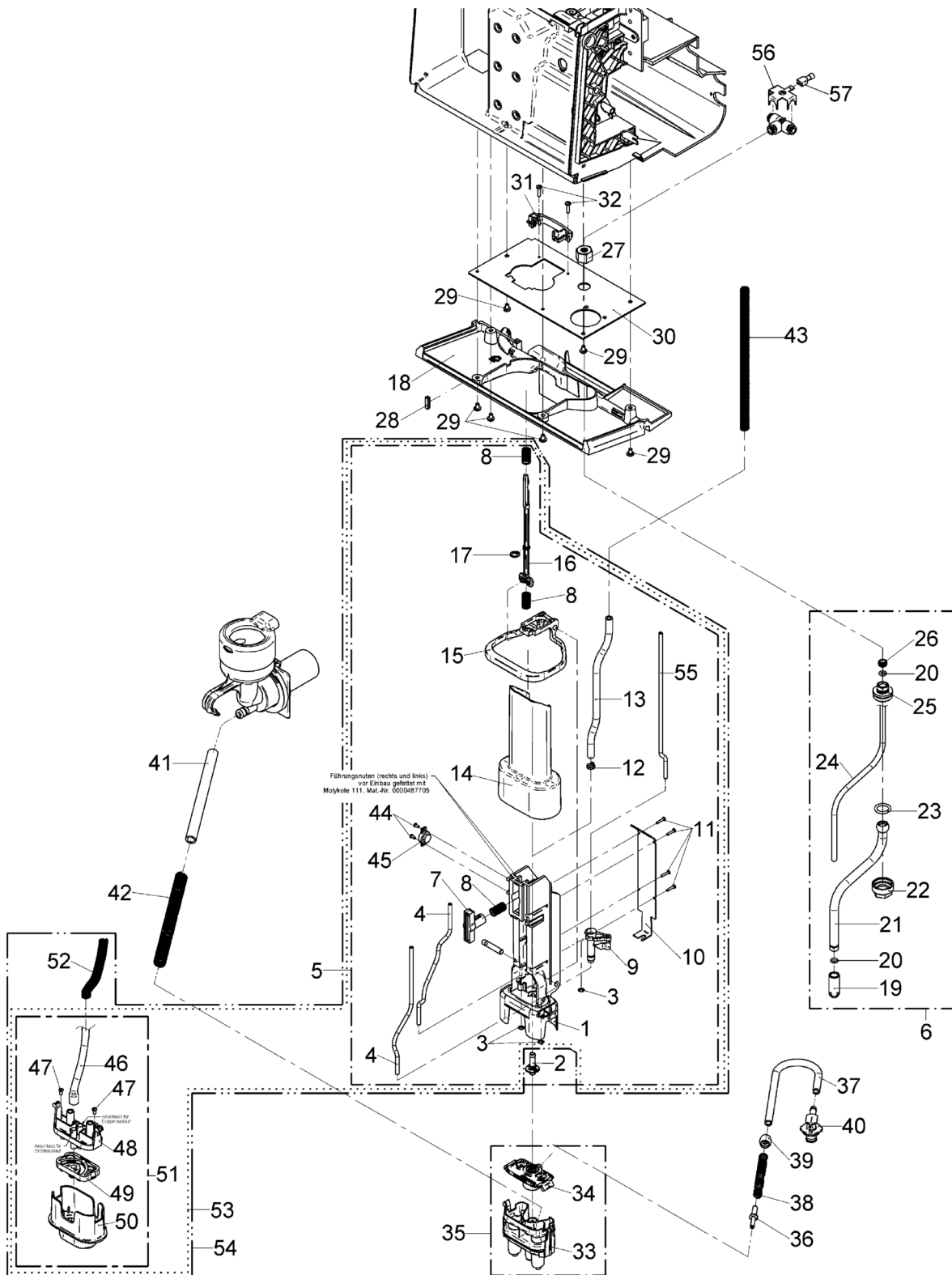




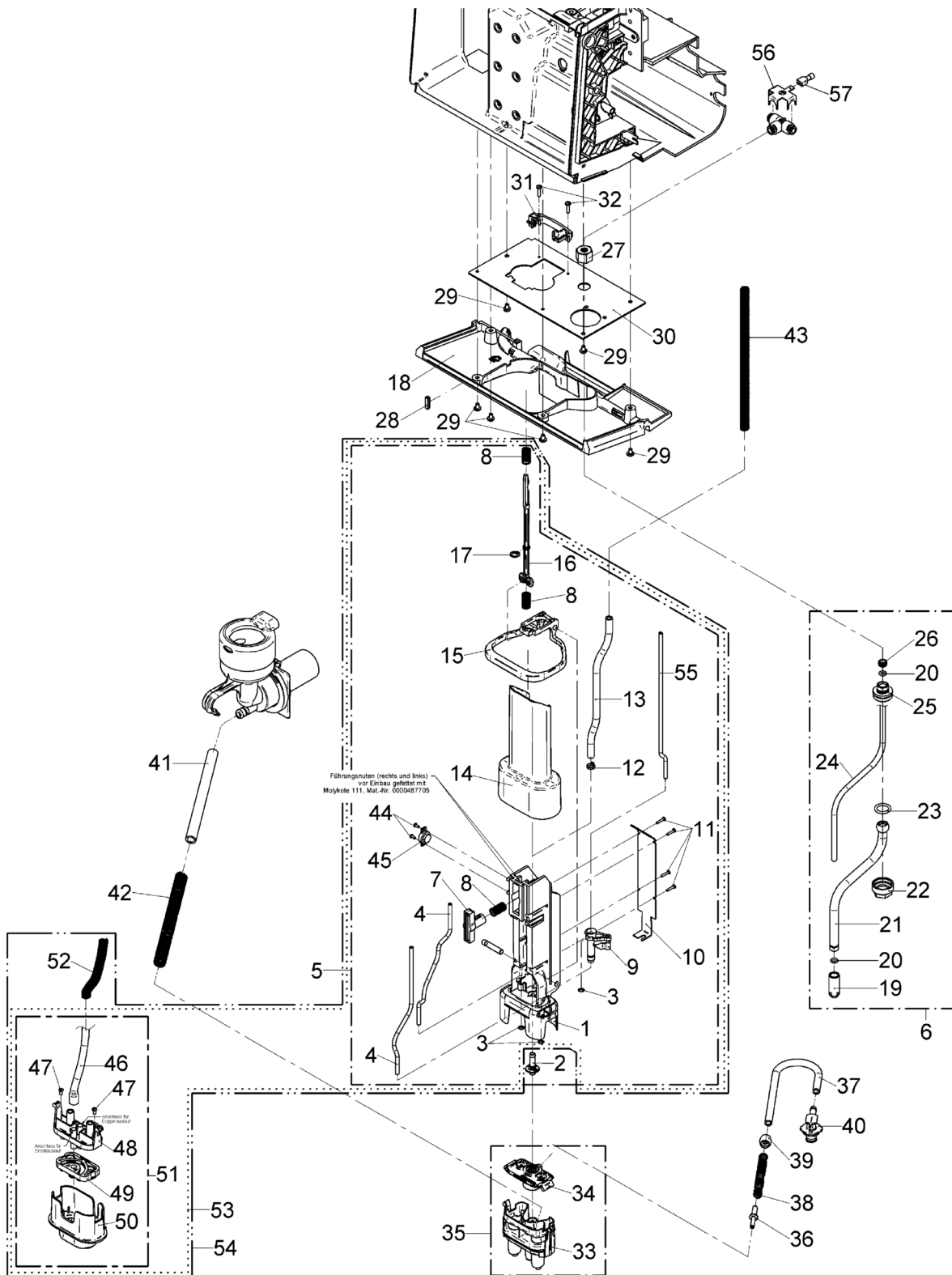
Pos.	Art.-Nr. Art. no.	Bezeichnung Tech-Info Service-Info	Designation Tech-Info Service-Info	EA1	EA2
1	33.7006.4703	Mühle 47, mitte, links Pos 3 + 4 ummontieren	grinder 47, center, left	-	-
1	33.7006.4704	Mühle 48, rechts	grinder 48, right	1	-
2	33.7006.2437	Pulverauslauf, kurz nur Ersatzteil	powder spout, short only spare part	-	-
3	33.7006.3718	Schneckenwelle nur Ersatzteil	worm shaft only spare part	-	-
4	33.7006.2425	Wellenlager nur Ersatzteil	shaft bearing only spare part	-	-
5	33.7007.0465	Stirnrad, Mühle nur Ersatzteil	gear, grinder only spare part	-	-
6	33.7007.1412	Ersatzmahlscheibenset nur Ersatzteil	replacement grinder disc set only spare part	-	-
7	33.1499.9000	Durchführungstülle nur Ersatzteil	rubber funnel only spare part	-	-
8	00.0047.1450	Sechskant-Shr. ohne DIN-M 5x14, 3-A2K Anzugsmoment 6+0,2 Nm	hexagon-screw without DIN-M 5x14.3-A2K tightening torque 6+0,2 Nm	-	-
9	00.0047.3365	Flkpf-Schraube ISO 7045-M 4x16-1.4301-H	pan head screw ISO 7045-M 4x16-1.4301-H	-	-
10	33.2253.2000	Mühlenmotor 24 V DC	grinder motor 24 V DC	1	-
11	33.2316.6000	Klebeschild, Mahlgrad nur Ersatzteil	adhesive label, grinding degree only spare part	-	-
12	33.2642.1000	Fingerschutz nur Ersatzteil	finger guard only spare part	-	-
13	00.0047.3355	Flkpf-Schraube ISO 7045-M 4x 4-1.4301-H nur bei 1 Mühle oder 1 Mühle + Pulver	pan head screw ISO 7045-M 4x 4-1.4301-H only for 1 grinder model oder 1 grinder + powder model	-	-
14	33.7007.0629	Deckel, Fingerschutz Fingerschutz, nur Ersatzteil	lid, finger guard finger guard, only spare part	-	-
15	33.2642.0000	Reduzierring	reducing bush	-	-
16	33.2602.6000	Dämmung, Mühle	insulation, grinder	-	-
17	33.2509.0000	Schnellbefestigungsmutter	quick-connect nut	-	-
18	33.2659.5000	Blech, Abdeckung Mühlenmotor Mitte, Ausführung 1 Mühle oder 1 Mühle + Pulver	plate, cover grinder motor, center, 1 grinder model oder 1 grinder + powder model	-	-



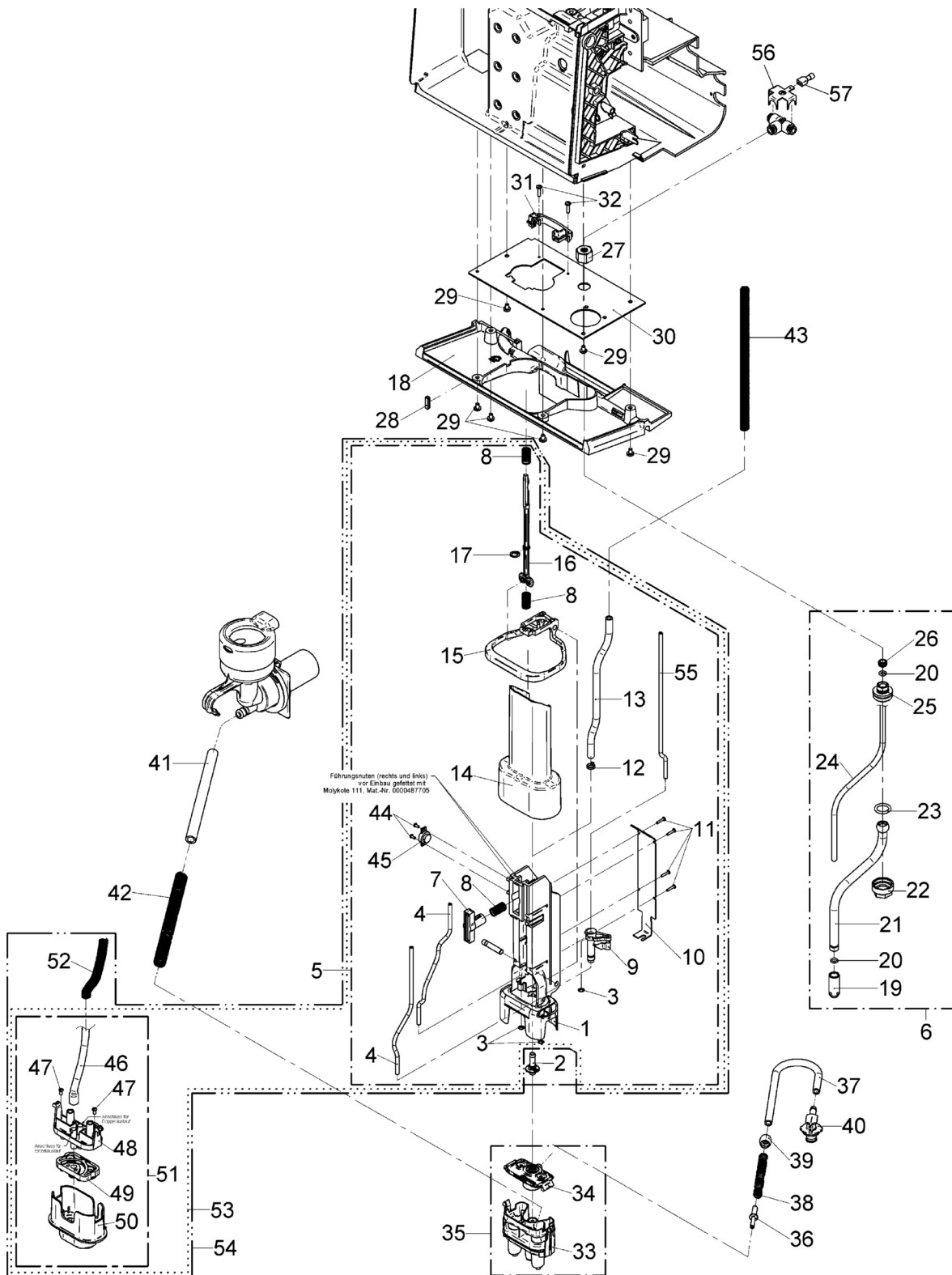
Pos.	Art.-Nr. Art. no.	Bezeichnung Tech-Info Service-Info	Designation Tech-Info Service-Info	EA1	EA2
19	00.0047.3363	Flkpf-Schraube ISO 7045-M 4x10-1.4301-H nur Ersatzteil	pan head screw ISO 7045-M 4x10-1.4301-H only spare part	-	-
20	33.2640.7000	Bolzen Mühleneinstellung, Ausführung 3 Produkte	bolt grinder setting, 3 products model	-	-
21	00.0048.0090	Kantenschutz PE natur für Bl.st.1, 3-2,2 35 mm lang	edge protection PE natur 1,3-2,2 35 mm long	-	-
22	33.4110.1300	Streuschutz für Mühlen links / rechts	dispersion guard	-	-
23	33.4300.1000	Winkel, kpl. für Mühlen mitte / rechts	angle, compl.	-	-



Pos.	Art.-Nr. Art. no.	Bezeichnung Tech-Info Service-Info	Designation Tech-Info Service-Info	EA1	EA2
2	33.2696.9000	Nippel, Anschluss Dampf	plug, connection steam	1	-
3	33.2296.3000	Kralle, 4 mm	claw, 4 mm	-	-
4	00.0048.4949	Schlauch 2,0x1,0 PTFE	Hose 2.0x1.0 PTFE	-	-
5	33.2884.6000	Auslauf, kpl. Verschiebekraft Auslauf 20N+-5N, gemessen in der Mitte des Bügels 33 2639 2000 (Pos.15)	spout, compl. force to move spout 20N+-5N, measured at the center of the handle 33 2639 2000 (Item 15)	-	-
6	33.2823.8399	Heißwasser-/Dampfauslauf komplett, nur Ersatzteil	hot water spout/steam outlet compl. ,sparepart only	-	-
9	33.2553.5000	Hebel Auswerfer-HW-Auslauf	lever hot water ejector	-	-
11	00.0047.3630	EJOT PT-Schraube KA 22x12-WN 1411-A2	EJOT PT-screw KA 22x12-WN 1411-A2	-	-
12	33.2541.8000	Kabelbinder	cable clip	-	-
13	00.0048.4948	Schlauch 5,0x1,5 Silikon transparent tube 5,0x1,5 silicone transparent		-	-
18	33.4226.6000	Kaschierteil Heisswasser	laminated part hot water	-	-
18	33.4226.6100	Kaschierteil ohne Optionen	laminated part no option	-	-
19	33.2295.9000	Milchschaumdüse	milk foam nozzle	1	-
19	33.4072.2000	Düse, Heißwasser	spout, hot water	-	-
20	33.0398.4000	O-Ring 5,28x1,78 EPDM	O-ring, 5.28x1.78 EPDM	5	-
23	33.1504.9000	O-Ring 13,94x2,62 EPDM	O-ring, 13.94x2.62 EPDM	-	-
27	33.0221.4000	Überwurfmutter	union nut	-	-
28	33.2658.0000	Magnet	magnet	-	-
29	00.0047.3358	Flkpf-Schraube ISO 7045-M 4x 6-1.4301-H	pan head screw ISO 7045-M 4x 6-1.4301-H	-	-
31	33.2639.7000	Führung ISO 7045-M3x12-1.4301-H	guide ISO 7045-M3x12-1.4301-H	-	-

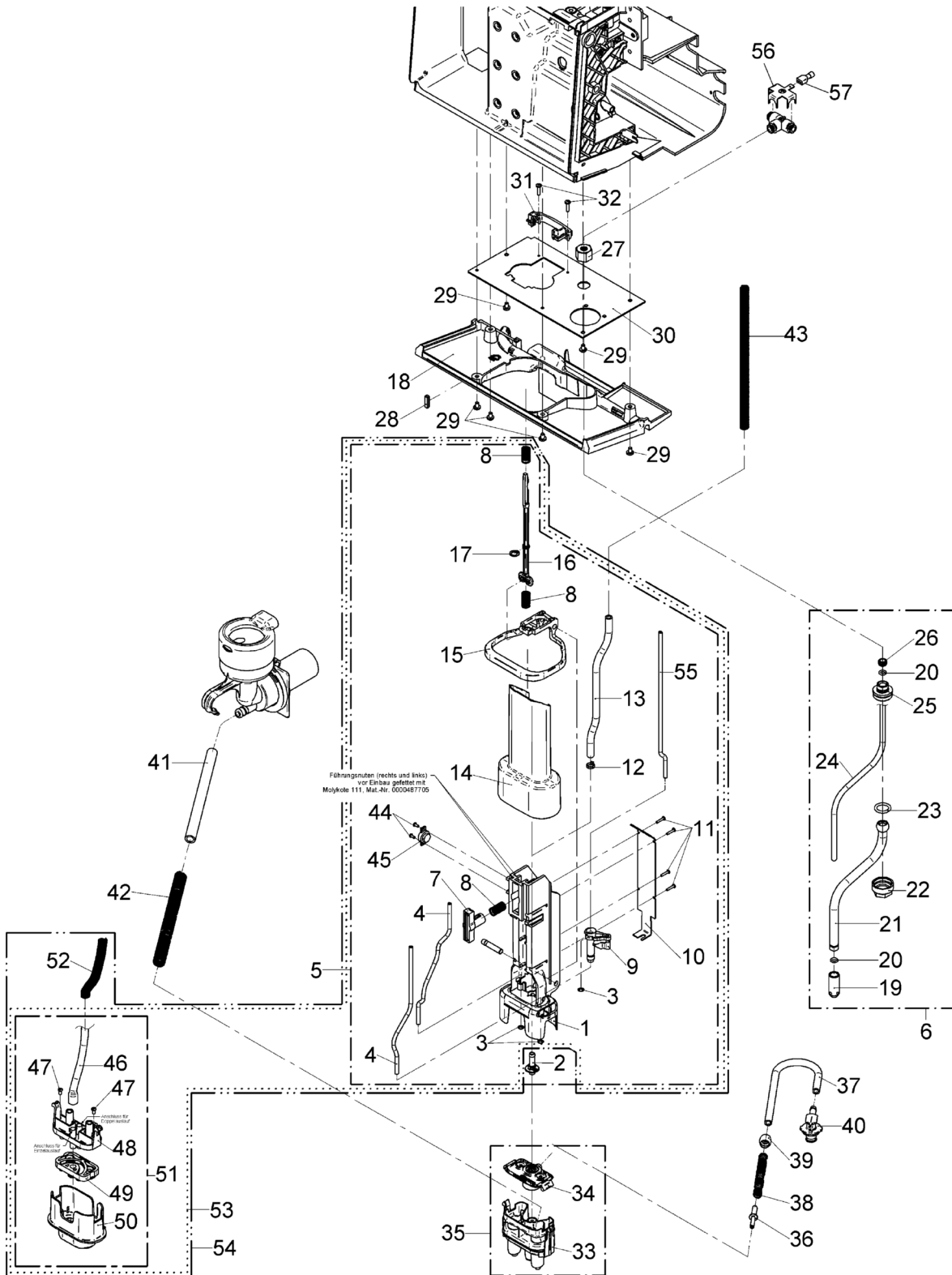


Pos.	Art.-Nr. Art. no.	Bezeichnung Tech-Info Service-Info	Designation Tech-Info Service-Info	EA1	EA2
32	00.0047.3321	Flkpf-Schraube ISO 7045-M 3x12-1.4301-H	pan head screw ISO 7045-M 3x12-1.4301-H	-	-
33	33.2553.1200	Milchschaumer Easy Milk, USA/Japan 100 V	milk foamer Easy Milk, USA/Japan 100 V	-	-
33	33.2553.1000	Milchschaumer, doppel kpl.	milk foamer, double compl.	-	-
33	33.2549.0400	Auslauf, Milchschaumer, einzel	spout, milk foamer, single	-	-
34	33.2864.3200	Dampfdüse, kpl. 1,60 mm, blau, USA/Japan 100 V	steam nozzle, compl 1.60 mm, blue, USA/Japan 100 V	-	-
34	33.2864.3300	Dampfdüse 2,3 mm	steam nozzle 2.3 mm	-	-
35	33.2867.5200	Milchschaumer, doppel mit Dampfdüse 1,6, blau, für Easy Milk, USA/Japan 100 V	milk foamer, double with steam nozzle 1.6, for Easy Milk, blue, USA/Japan 100 V	-	-
35	33.2867.5300	Milchschaumer, doppel mit Dampfdüse 2,3	milk foamer, double with steam nozzle 2.3	2	-
35	33.2867.5500	Milchschaumer doppel, mit Dampfdüse 1,6, für Easy Milk, blau, USA/Japan 100 V	milk foamer double, with steam nozzle 1.6, for Easy Milk, blue, USA/Japan 100 V	-	-
35	33.2867.6400	Milchschaumer, einzel einzel, mit Dampfdüse 2,3	milk foamer, single single, with steam nozzle 2.3	-	-
36	33.9510.6100	Düse, 1,15 mm 1,15 mm, orange, USA/Japan 100 V	nozzle, 1.15 mm 1.15 mm, orange, USA/Japan 100 V	-	-
36	33.9509.7100	Düse, 1,1 mm 1,10 mm, grau, USA/Japan 100 V	nozzle, 1.1 mm 1.10 mm, grey, USA/Japan 100 V	-	-
36	33.9516.9000	Düse, 1,4 mm weiß	nozzle, 1.4 mm white	-	-
36	33.7007.1714	Düse, 1,2 mm 1,20 mm, taubenblau, USA/Japan 100 V	nozzle, 1.2 mm 1.20 mm, powder blue, USA/Japan 100 V	-	-
36	33.4122.2000	Düse, 1,0 mm für Easy Milk, USA/Japan 100 V	nozzle, 1.0 for Easy Milk, 100 V, USA/Japan	-	-
36	33.2317.8000	Düse, 1,3 mm grün	nozzle, 1.3 mm green	5	-
36	33.9521.3000	Düse, 1,6 mm karamell	nozzle, 1.6 caramel	5	-
36	33.2614.9000	Düse, 1,5 mm Easy Milk	nozzle, 1.5 Easy Milk	5	-
37	00.0048.4948	Schlauch 5,0x1,5 Silikon transparent	tube 5,0x1,5 silicone transparent	-	-





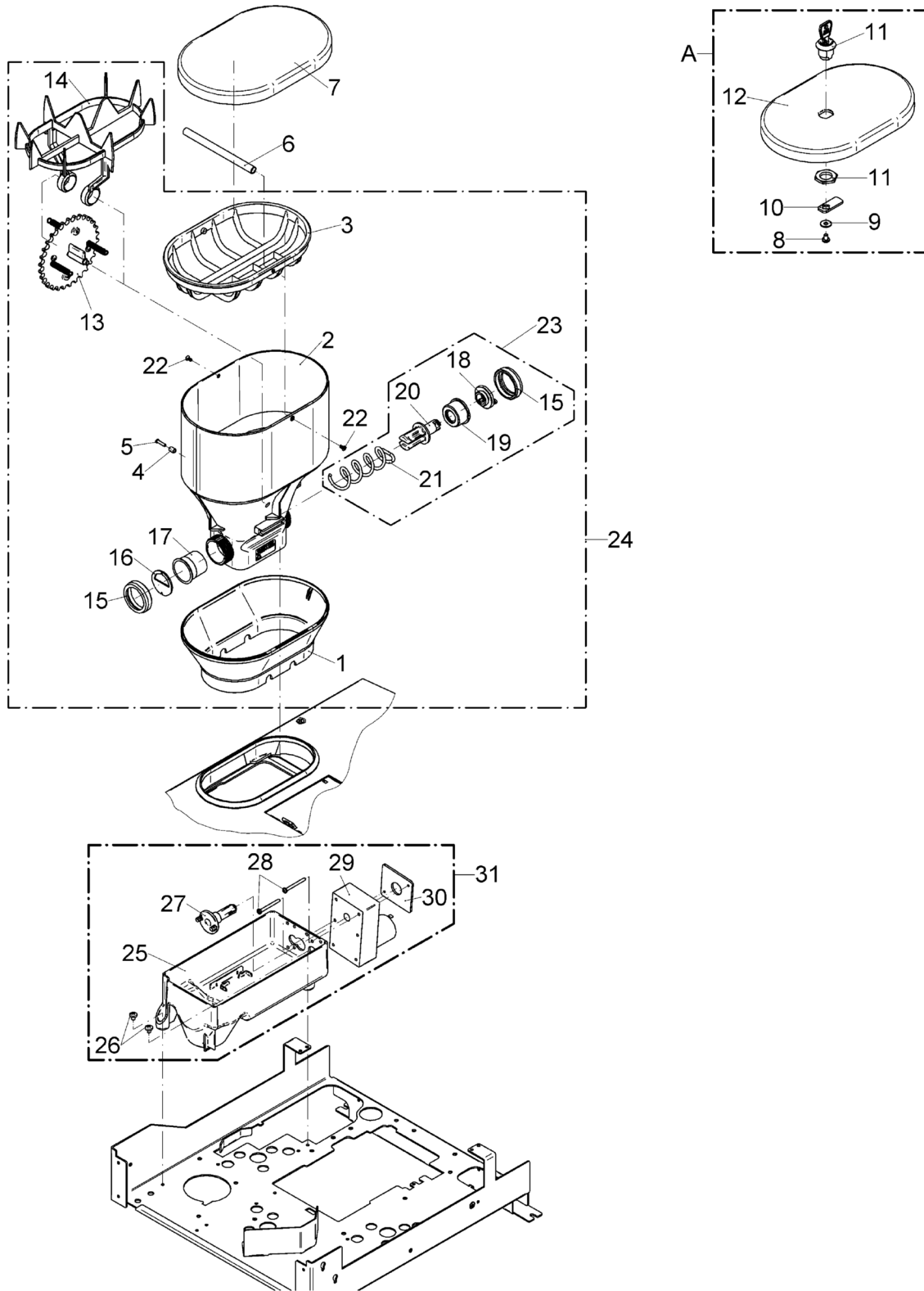
Pos.	Art.-Nr. Art. no.	Bezeichnung Tech-Info Service-Info	Designation Tech-Info Service-Info	EA1	EA2
38	33.0190.3000	Feder	spring	-	-
39	33.2180.5000	Hülse	sleeve	-	-
40	33.4073.5000	Schlauchadapter_Plug_and_Clean _2K	Hose_Connector_Plug_and_Clean _2K	-	-
40	33.2046.0100	Düse, 3,0 mm beige	nozzle, 3.0 mm beige	5	-
41	00.0048.0064	Schlauch 8,0x2,0 Silicon 250 mm lang, Pulver	tube 8,0x2,0 Silicon 250 mm long, powder	-	-
42	33.2292.6100	Feder 240 mm lang, Pulver	spring 240 mm long, powder	-	-
43	33.2412.9000	Feder	spring	-	-
44	00.0047.3618	EJOT PT-Schraube KA 22x 6-WN 1411-A2	EJOT PT-screw KA 22x 6-WN 1411-A2	-	-
45	33.2631.5000	Rotationsdämpfer	rotary damper	-	-
46	00.0048.4945	Schlauch 4,0x2,0 Silikon transparent 900mm lang, Ausführung DYM	Hose 4.0x2.0 silicone transparent 900 mm long, DYM model	-	-
51	33.2919.0100	Auslauf, DYM, doppel mit Schlauch, Ausführung DYM, kpl.	spout, DYM, double with hose, DYM model, compl.	-	-
51	33.2920.0100	Auslauf, DYM, einzel mit Schlauch, Ausführung DYM, kpl.	spout, DYM, single with hose, DYM model, compl.	-	-
52	33.0190.3000	Feder Dynamic Milk, einzel	spring Dynamic Milk, single	-	-
53	33.2912.8100	Auslauf Dynamic Milk, doppel, HW-mittig, kpl.	spout Dynamic Milk, double, center HW, compl.	-	-
53	33.2912.8000	Auslauf Dynamic Milk, doppel, kpl.	spout Dynamic Milk, double, center, compl.	-	-
54	33.2913.4000	Auslauf Dynamic Milk, einzel, kpl.	spout Dynamic Milk, single, compl.	-	-
54	33.2913.4100	Auslauf Dynamic Milk, einzel, HW-mittig, kpl.	spout Dynamic Milk, single, center HW, compl.	-	-
55	00.0048.4949	Schlauch 2,0x1,0 PTFE 460 mm lang, nur bei Ausführung HW zentral (Nicht bei Ausführung DYM)	Hose 2.0x1.0 PTFE 460mm, not for Dyn. milk	-	-
56	33.4353.7000	Halterung	holder	-	-



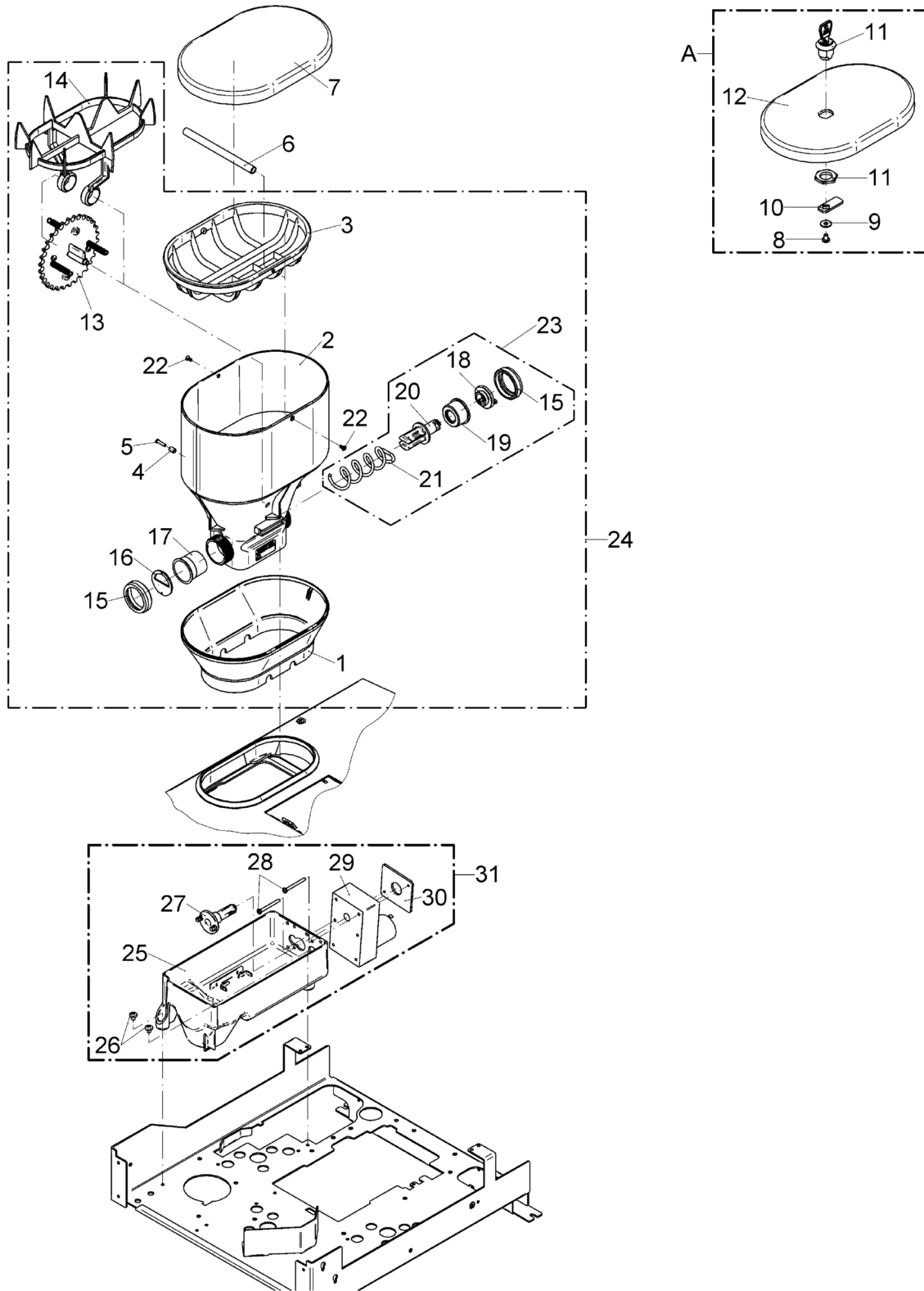
<b>Pos.</b>	<b>Art.-Nr. Art. no.</b>	<b>Bezeichnung Tech-Info Service-Info</b>	<b>Designation Tech-Info Service-Info</b>	<b>EA1</b>	<b>EA2</b>
57	33.4356.1000	Kabelsatz, Schutzleiter	cable set, equipment grounding conductor	-	-



Pos.	Art.-Nr. Art. no.	Bezeichnung Tech-Info Service-Info	Designation Tech-Info Service-Info	EA1	EA2
2	33.2351.2000	Verriegelung Bohnenbehälter	lock bean hopper	2	-
4	33.2886.0099	Bohnenbehälter, rechts links/rechts, Hinweis: für linke Ausführung Konus umstecken	bean hopper, left Left/right, note: For left version, reposition cone plug	-	-
5	00.0047.3105	Senkschraube ISO 7046-2-M 3x 6-1.4301-H	counter sunk screw ISO 7046-2-M 3x 6-1.4	-	-
6	33.2695.6000	Bolzen, Verriegelung abschließbar	bolt, lock lockable	-	-
7	33.2636.4000	Deckel Produktbehälter	lid product hopper	-	-
8	00.0047.3358	Flkopf-Schraube ISO 7045-M 4x 6-1.4301-H	pan head screw ISO 7045-M 4x 6-1.4301-H	-	-
9	00.0047.2197	Scheibe ISO 7093-1-4-200HV-1.4301	washer ISO 7093-1-4-200HV-1.4301	-	-
10	33.4004.3000	Schließhebel abschließbar	locking lever lockable	-	-
11	33.2071.8000	Zylinderschloss abschließbar	cylinder lock lockable	-	-
12	33.2636.4100	Deckel Produktbehälter, abschließbar	lid product hopper, lockable	-	-
15	33.2886.2099	Bohnenbehälter Mitte, kpl.	bean hopper center, compl.	1	-
16	33.2638.8000	Deckel Mitte, Behälter	lid center, container	-	-
17	33.2638.8100	Deckel Mitte, Behälter, abschließbar	lid center, container, lockable	-	-
A	33.2887.2099	Behälterdeckel abschließbar, kpl.	hopper lid lockable, compl.	-	-
B	33.2887.3099	Deckel Mitte, abschließbar, kpl.	lid center, lockable, compl.	-	-

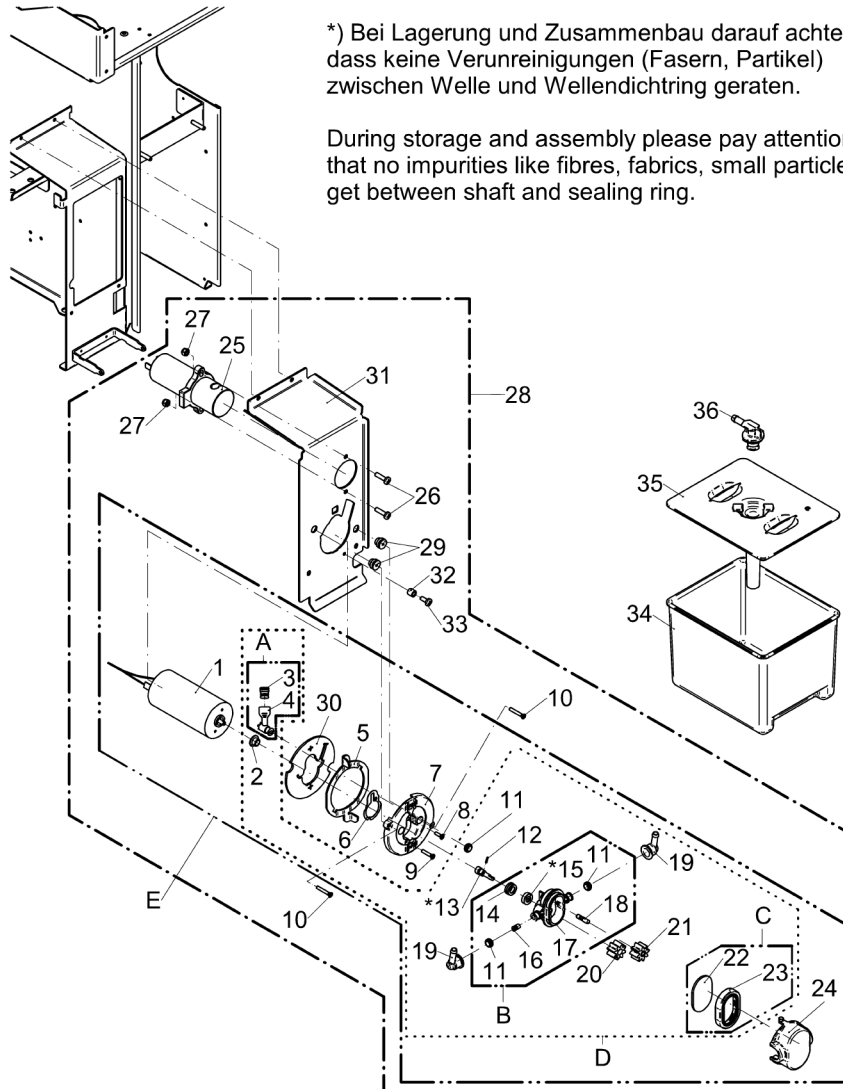


Pos.	Art.-Nr. Art. no.	Bezeichnung Tech-Info Service-Info	Designation Tech-Info Service-Info	EA1	EA2
3	33.4344.1000	Eingreifschutz	intervening protection	-	-
6	33.2695.7000	Bolzen, Verriegelung Topping, abschließbar	bolt, lock Topping, lockable	-	-
7	33.2636.4000	Deckel Produktbehälter	lid product hopper	-	-
8	00.0047.3358	Flkpf-Schraube ISO 7045-M 4x 6-1.4301-H eingeklebt mit Mat.Nr. 00 0048 4906	pan head screw ISO 7045-M 4x 6-1.4301-H bonded with 00 0048 4906	-	-
9	00.0047.2197	Scheibe ISO 7093-1-4-200HV-1.4301	washer ISO 7093-1-4-200HV-1.4301	-	-
10	33.4004.3000	Schließhebel abschließbar	locking lever lockable	-	-
11	33.2071.8000	Zylinderschloss abschließbar	cylinder lock lockable	-	-
12	33.2636.4100	Deckel Produktbehälter, abschließbar	lid product hopper, lockable	-	-
15	33.1325.0000	Mutter	nut	-	-
16	33.2293.7000	Blech Choc	plate Choc	-	-
17	33.2316.4100	Hülse	sleeve	-	-
18	33.2321.6000	Mitnehmer Abtrieb	pusher output	-	-
19	33.2291.8000	Buchse	bushing	-	-
22	00.0047.3657	EJOT PT-Schraube KA 30x 6-WN 1413-A2	EJOT PT-screw KA 30x 6-WN 1413-A2	-	-
23	33.2824.4099	Schnecke, kpl. Choc	worm, compl. Choc	-	-
24	33.2885.6099	Behälter single, kpl.	hopper single, compl.	1	-
26	00.0047.3356	Flkpf-Schraube ISO 7045-M 4x 5-1.4301-H	pan head screw ISO 7045-M 4x 5-1.4301-H	-	-
27	33.2642.7000	Mitnehmer Antrieb lang	pusher drive, long	-	-
28	00.0047.3330	Flkpf-Schraube ISO 7045-M 3x30-1.4301-H	pan head screw ISO 7045-M 3x30-1.4301-H	-	-

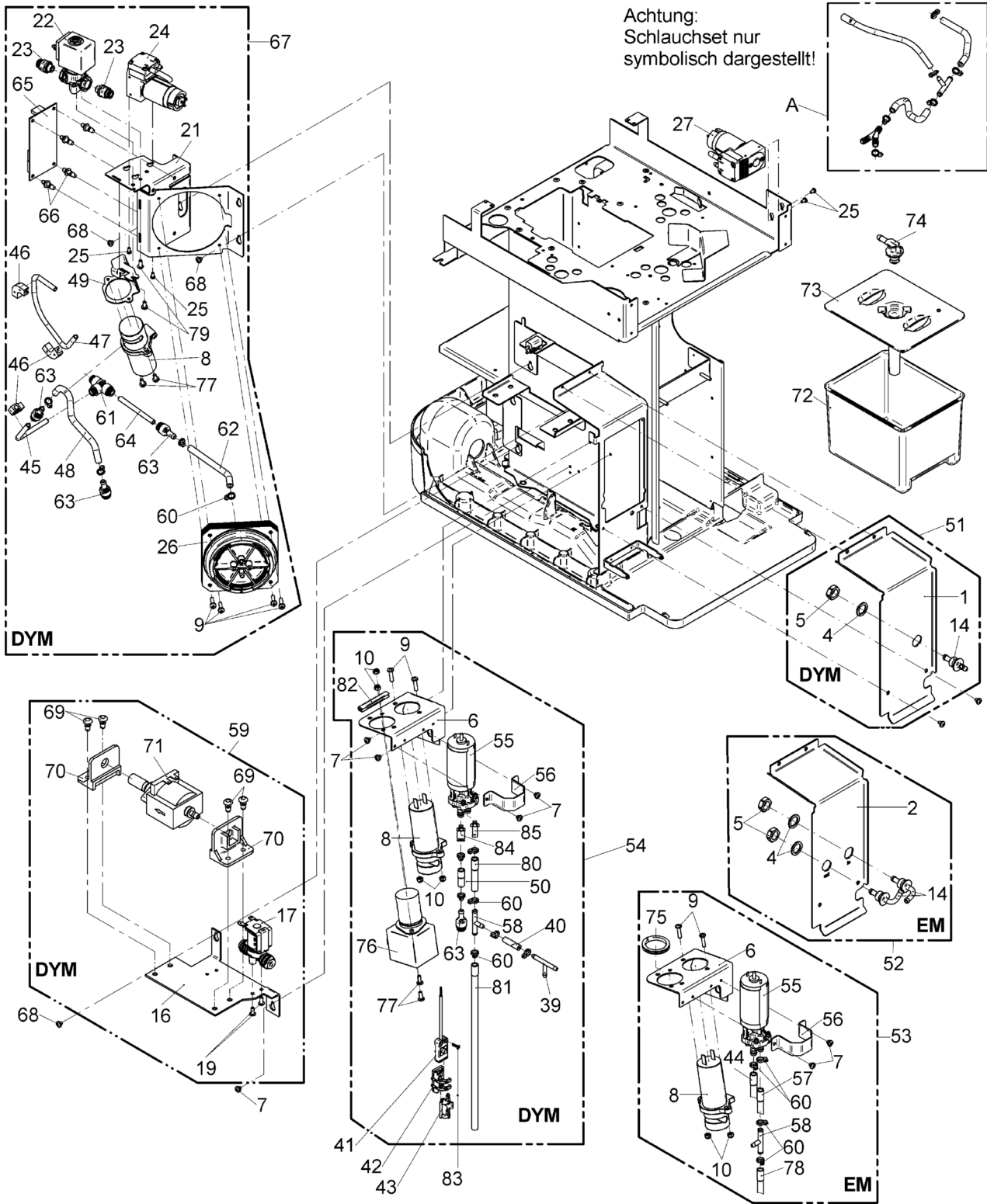




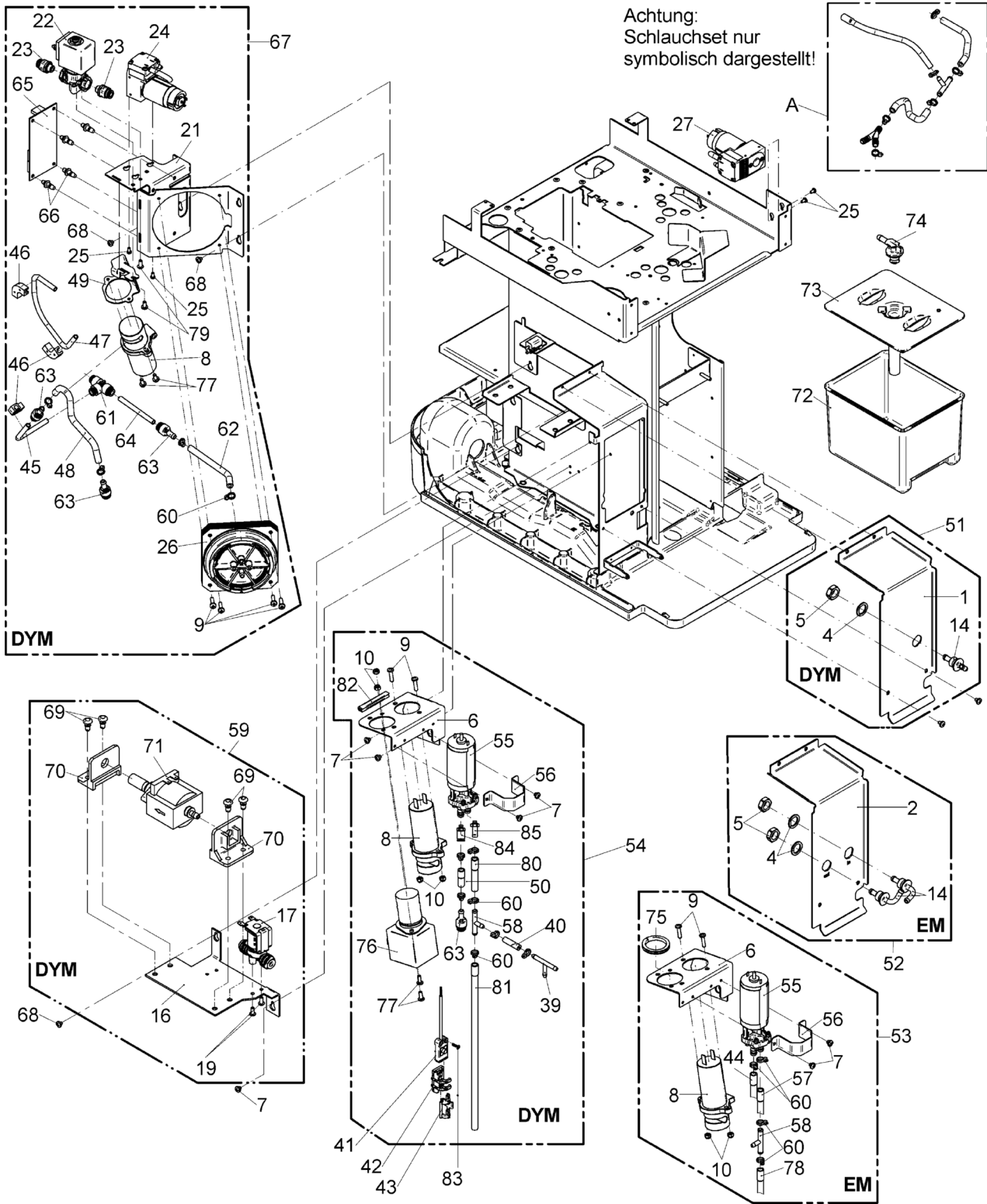
<b>Pos.</b>	<b>Art.-Nr. Art. no.</b>	<b>Bezeichnung Tech-Info Service-Info</b>	<b>Designation Tech-Info Service-Info</b>	<b>EA1</b>	<b>EA2</b>
29	33.2251.7000	Motor, 24V DC	motor, 24 V DC	1	-
30	33.2621.7000	Platte, Choc single	plate, Choc single	-	-
A	33.2887.2099	Behälterdeckel abschließbar, kpl.	hopper lid lockable, compl.	-	-



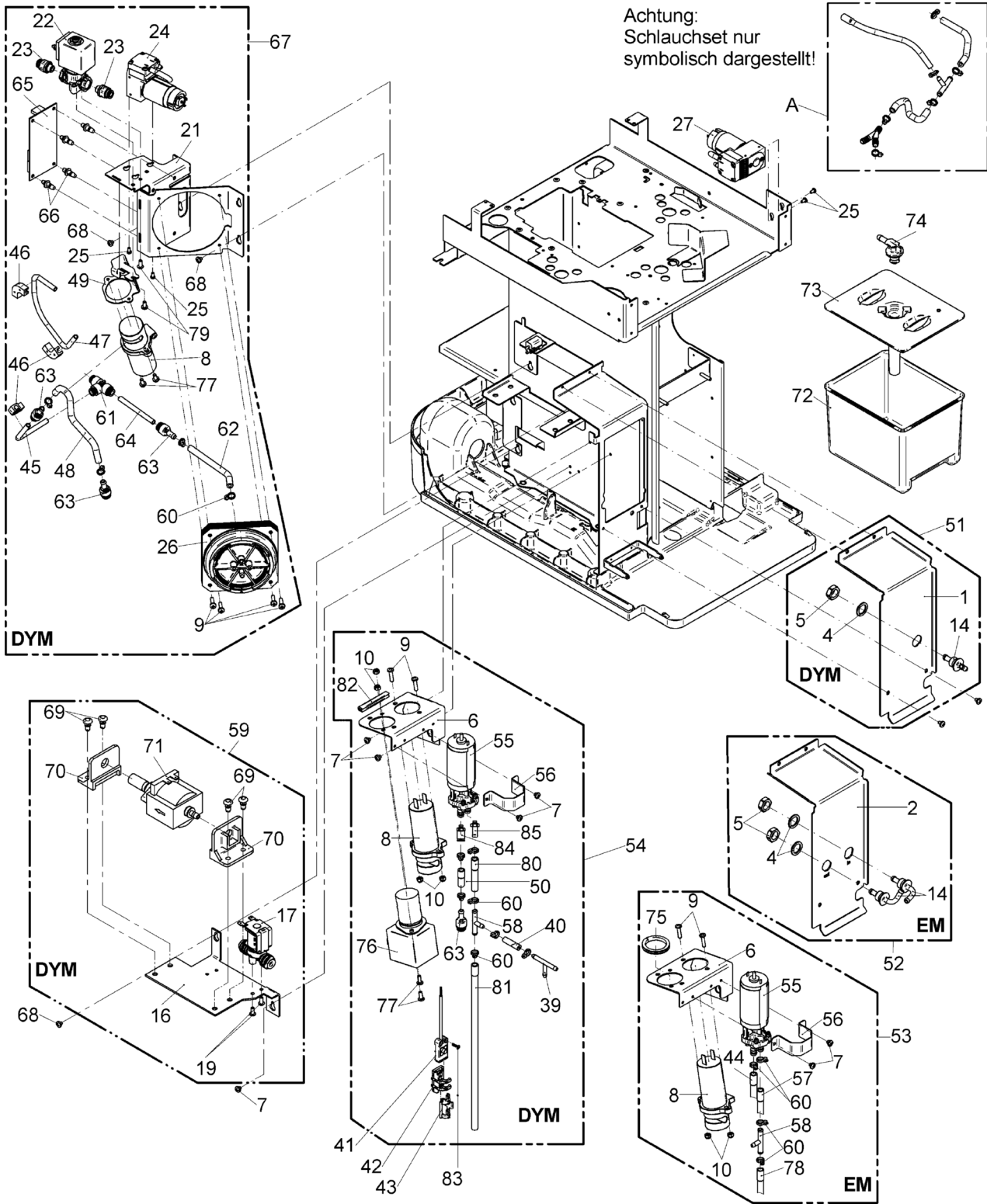
<b>Pos.</b>	<b>Art.-Nr. Art. no.</b>	<b>Bezeichnung Tech-Info Service-Info</b>	<b>Designation Tech-Info Service-Info</b>	<b>EA1</b>	<b>EA2</b>
25	33.2624.6000	Klemmventil 2/2, mit Elektronik 24V geschlossen	pinch valve 2/2, with electronics 24V closed	-	-
36	33.4073.5000	Schlauchadapter_Plug_and_Clean _2K	Hose_Connector_Plug_and_Clean _2K	-	-



Pos.	Art.-Nr. Art. no.	Bezeichnung Tech-Info Service-Info	Designation Tech-Info Service-Info	EA1	EA2
2	33.2635.3400	Winkel für Easy Milk	angle for Easy Milk	-	-
4	33.0062.9000	Dichtring	sealing ring	-	-
5	33.0227.7000	Sechskantmutter	hexagon nut	-	-
7	00.0047.3355	Flkopf-Schraube ISO 7045-M 4x 4-1.4301-H	pan head screw ISO 7045-M 4x 4-1.4301-H	-	-
8	33.2624.6000	Klemmventil 2/2, mit Elektronik 24 V, geschlossen	pinch valve 2/2, with electronics 24 V, closed	-	-
9	00.0047.3365	Flkopf-Schraube ISO 7045-M 4x16-1.4301-H	pan head screw ISO 7045-M 4x16-1.4301-H	-	-
10	00.0047.2098	Sechskantmutter ISO 10511-M 4-1.4301	hexagonnut ISO 10511-M 4-1.4301	-	-
17	33.XXXX.XXXX	Hinweis: Entspannventil Ventil 1, siehe Magnetventile Einzelventile	Note:	-	-
19	00.0047.3653	EJOT PT-Schraube KA 40x10 WN 1411-A2	EJOT PT-screw KA 40x10 WN 1411-A2	-	-
22	33.4193.9000	2-2_Prop_Ventil_NW_3-0_ohne_Sp ule wenn DGA04 verbaut wird	2-2_Prop_Valve_NW_3-0_without_ Coil	-	-
23	33.4019.3000	Steckanschluss I 6-G1_8 Dynamic Milk	plug-in connection I 6-G1_8 Dynamic Milk	-	-
24	33.4070.4000	Luftpumpe Dynamic Milk	air pump Dynamic Milk	-	-
25	00.0047.3316	Flkopf-Schraube ISO 7045-M 3x 6-1.4301-H	pan head screw ISO 7045-M 3x 6-1.4301-H	-	-
26	33.2928.1000	Mischer 1 Anschluss, ab Mod. 6, Dynamic Milk, kpl.	mixer 1 connection, as of mod. 4 6, Dynamic Milk, compl.	-	-
27	33.XXXX.XXXX	Hinweis: Luftpumpe mit Blende 0,3 mm, siehe Einbauteile rechts	Note: pump	-	-
39	33.2510.9000	Schlauchverbinder T	hose coupling T	-	-
40	00.0048.0063	Schlauch 3,0x2,0 Silikon transparent 260mm lang	Hose 3.0x2.0 silicone transparent	-	-
41	33.4133.5000	Sensor kapazitiv, Einbaulage beachten: Sensorfläche am Schlauch anliegend	sensor capacitive, check installed sensor surface contacts hose	-	-

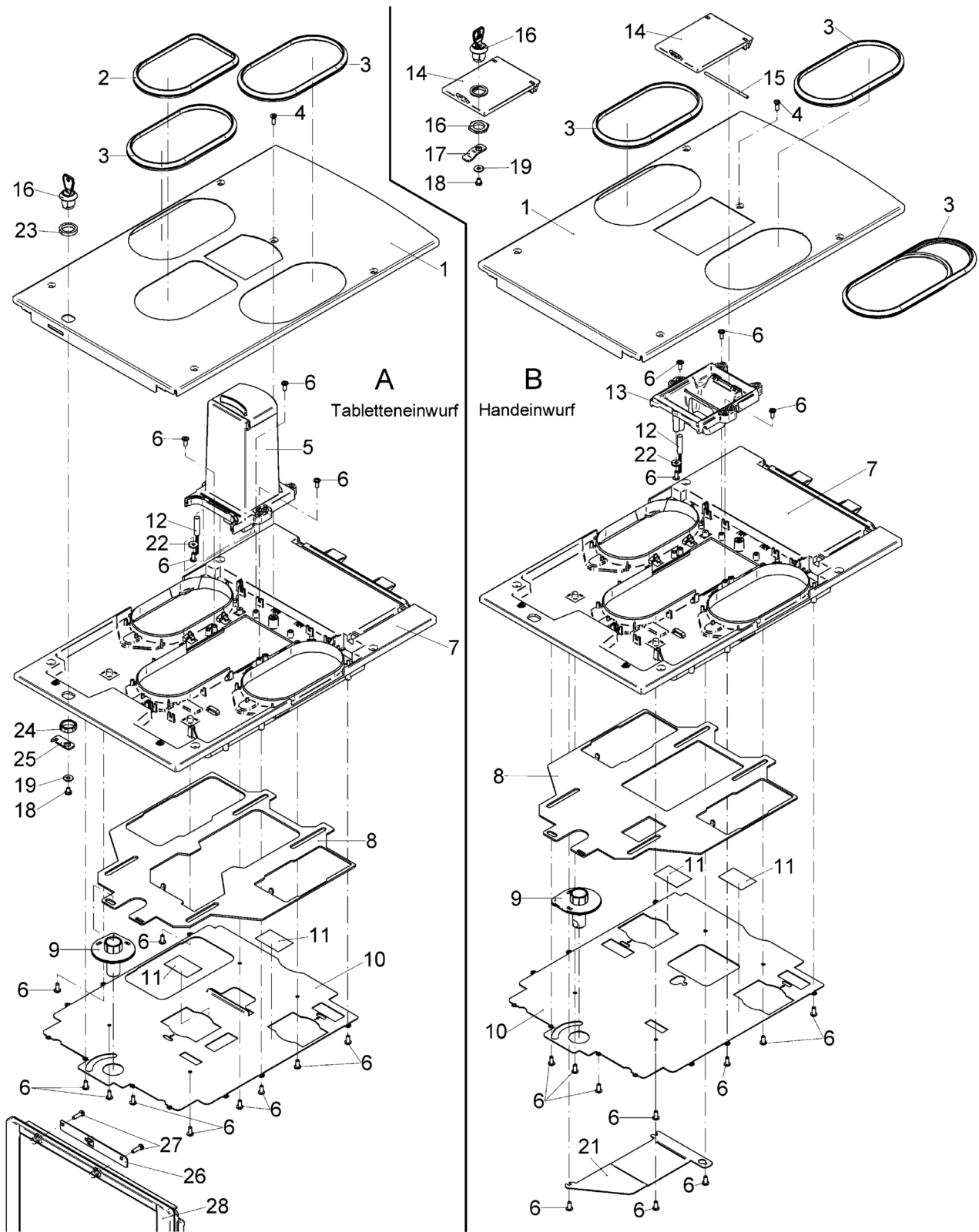


Pos.	Art.-Nr. Art. no.	Bezeichnung Tech-Info Service-Info	Designation Tech-Info Service-Info	EA1	EA2
42	33.4133.6000	Schlauchhalterung Sensor	hose holder sensor	-	-
43	33.4133.6100	Schlauchhalterung Sensor	hose holder sensor	-	-
54	33.4074.8000	Adapterkabel 2pol-Molex_4,8x0,5	adapter cable 2-pin Molex 4.8x0.5	-	-
55	33.2646.9100	Zahnradpumpe DGD09	gear wheel pump DGD09	-	-
55	33.4183.5000	Zahnradpumpe wenn DGA04 verbaut wird	gear wheel pump	-	-
56	33.2647.0000	Winkel Befestigung DGD09-Pumpe	angle fastening, DGD09 pump	-	-
56	33.4172.8100	Winkel, Pumpe wenn DGA04 verbaut wird	angle, pump	-	-
57	00.0048.4948	Schlauch 5,0x1,5 Silikon transparent 100 mm lang	tube 5,0x1,5 silicone transparent 100 mm long	-	-
58	33.2290.9300	Schlauchverbinder T Blende 2,3 T-Stück, für Easy Milk 100 V, Japan	hose coupling T restrictor 2,3 tee piece, for Easy Milk, 100 V, Japan	-	-
58	33.2290.9000	Schlauchverbinder T	hose coupling T	-	-
60	33.0649.3000	Kabelbinder	cable clip	-	-
61	33.1445.7000	Steckanschluss T 6-6-6	plug-in connection T 6-6-6	-	-
62	00.0048.4945	Schlauch 4,0x2,0 Silikon transparent 100 mm lang	Hose 4.0x2.0 silicone transparent 100 mm long	-	-
64	00.0048.4956	Schlauch 4,0x1,0 PTFE 75 mm lang	tube 4,0x1,0 PTFE 75 mm long	-	-
65	33.4035.8000	Motor-Controller	motor controller	-	-
66	33.1616.5000	Abstandshalter	spacer	-	-
68	00.0047.3356	Flkopf-Schraube ISO 7045-M 4x 5-1.4301-H	pan head screw ISO 7045-M 4x 5-1.4301-H	-	-
69	33.2674.9000	Spreizniet	expanding rivet	-	-
70	33.2264.7000	Halterung Schwingankerpumpe	holder oscillation pump	-	-
71	33.2251.4000	Schwingankerpumpe	oscillation pump	-	-

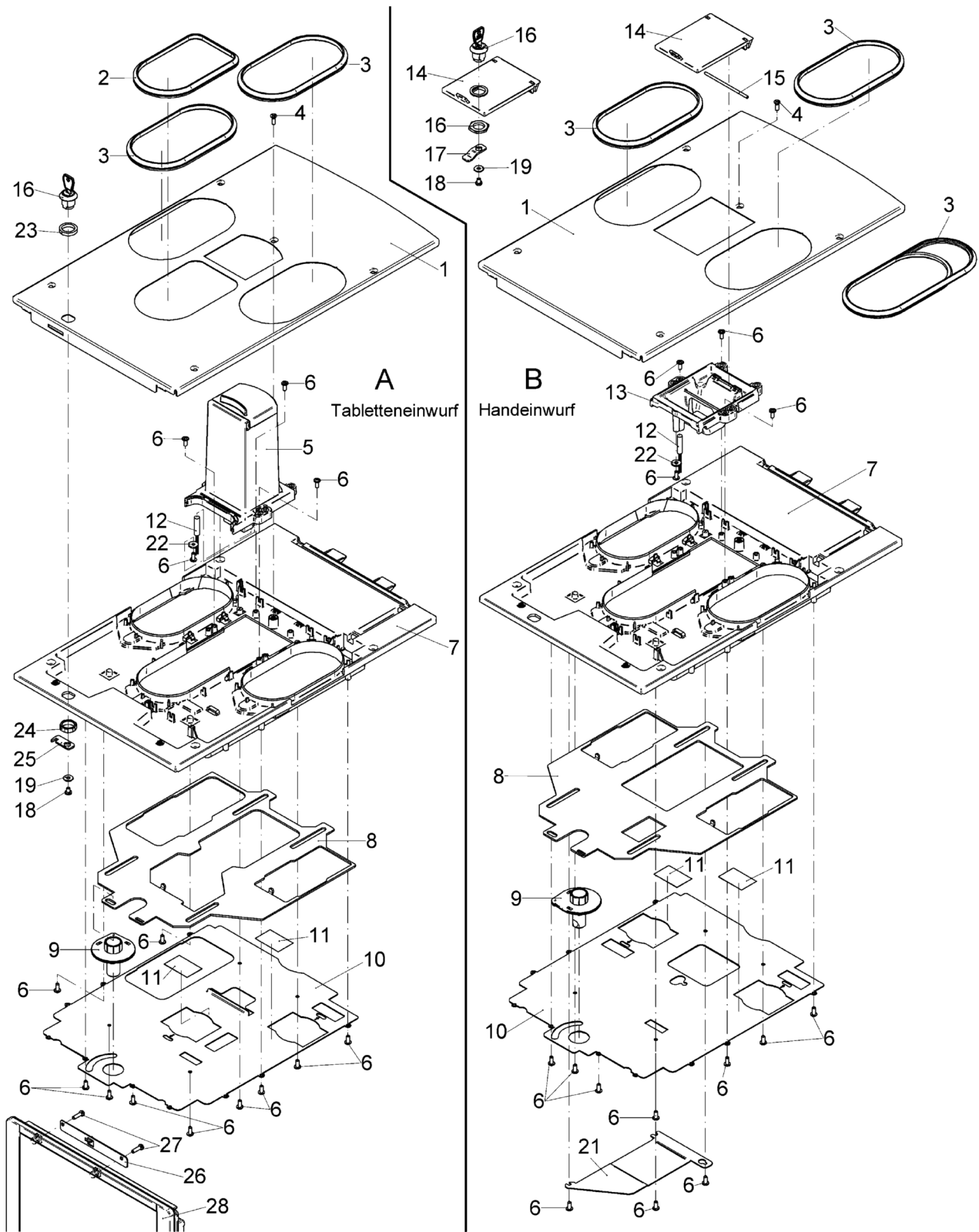




Pos.	Art.-Nr. Art. no.	Bezeichnung Tech-Info Service-Info	Designation Tech-Info Service-Info	EA1	EA2
72	33.2593.6000	Reinigungsbehälter	cleaning container	-	-
73	33.2593.7000	Deckel, Reinigungsbehälter Reinigungsbehälter	lid, cleaning container cleaning container	-	-
75	00.0048.0090	Kantenschutz PE natur für Bl.st.1, 3-2,2 100 mm lang	edge protection PE natur 1,3-2,2 100 mm long	-	-
76	33.7006.1731	Klemmventil 2/2 24 V, ab Modifikation 2	pinch valve 2/2 24 V, as of modification 2	-	-
77	00.0047.3363	Flkpf-Schraube ISO 7045-M 4x10-1.4301-H	pan head screw ISO 7045-M 4x10-1.4301-H	-	-
78	00.0048.4948	Schlauch 5,0x1,5 Silikon transparent 180 mm lang	tube 5,0x1,5 silicone transparent 180 mm long	-	-
79	00.0047.3361	Flkpf-Schraube ISO 7045-M 4x 8-1.4301-H	pan head screw ISO 7045-M 4x 8-1.4301-H	-	-
80	00.0048.4945	Schlauch 4,0x2,0 Silikon transparent 100 mm lang	Hose 4.0x2.0 silicone transparent 100 mm long	-	-
81	00.0048.4944	Schlauch 5,0x1,5 Silikon rot 180 mm lang	tube 5,0x1,5 silicone red 180 mm long	-	-
82	00.0048.0093	Kantenschutz PVC schwarz Klemb. 1,0 mm 50 mm lang	edge protection PVC black clamp. 1, 0 mm 50 mm long	-	-
83	00.0047.3658	EJOT PT-Schraube KA 30x10-WN 1413-A2	EJOT PT-screw KA 30x10-WN 1413-A2	-	-
84	33.4187.4000	Gerade Einschraubverbindung_M5_6 wenn DGA04 verbaut wird	straight screw-connection_M5_6	-	-
85	33.4185.1000	Gerade Einschraubverbindung_M5_4 Silikon wenn DGA04 verbaut wird	straight screw-connection_M5_4 silicone	-	-
A	33.2857.5000	Schlauchset_Dynamic_Milk_1900-1 910	Hose_Kit_Dynamic_Milk_1900-1910 910	-	-



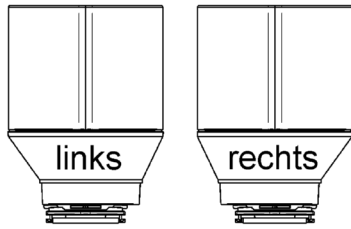
Pos.	Art.-Nr. Art. no.	Bezeichnung Tech-Info Service-Info	Designation Tech-Info Service-Info	EA1	EA2
2	33.2640.5000	Auflage Mitte	rest center	-	-
3	33.2638.1000	Auflage Außen	rest outside	-	-
3	33.4021.0000	Leuchtring groß	illuminated ring large	-	-
4	00.0047.3121	Senkschr.ISO 7046-2-M 4x16-1.4301-H-DS-sw schwarz	counter sunk screw ISO 7046-2-M 4x16-1.43 black	-	-
5	33.2885.4000	Tabletteneinwurf kpl., nur bei 3 Produkten	tablet insert compl., only 3 products model	-	-
6	00.0047.3653	EJOT PT-Schraube KA 40x10 WN 1411-A2	EJOT PT-screw KA 40x10 WN 1411-A2	-	-
9	33.2408.5000	Verriegelungsrad kpl.	locking gear compl.	1	-
11	33.2613.7000	Klebeschild Eingreifschutz	adhesive labels intervening protection	-	-
12	33.2650.4000	Kabelsatz, Handeinwurf	cable set, manual insert	-	-
13	33.2640.6000	Trichter Handeinwurf, Ausführung 1 oder 2 Produkte	funnel manual insert, 1 or 2 products model	-	-
14	33.2296.7100	Deckel, Handeinwurf, abschließbar Handeinwurf, Ausführung 1 oder 2 Produkte, abschließbar	lid, manual insert, lockable manual insert, 1 or 2 products model, lockable	-	-
14	33.2271.3100	Handeinwurfdeckel Handeinwurf, Ausführung 1 oder 2 Produkte	manual insert lid manual insert, 1 or 2 products model	-	-
15	33.2271.1000	Welle Ausführung 1 oder 2 Produkte	shaft 1 or 2 products model	-	-
16	33.2071.8000	Zylinderschloss abschließbar	cylinder lock lockable	-	-
16	33.4036.4000	Mutter M16x1, Ausführung USA	nut M16x1, USA model	-	-
17	33.2299.8000	Schließhebel abschließbar	locking lever lockable	-	-
18	00.0047.3358	Flkopf-Schraube ISO 7045-M 4x 6-1.4301-H	pan head screw ISO 7045-M 4x 6-1.4301-H	-	-
18	00.0047.1400	Sechskant-Shr. ISO 4017-M 4x 6-1.4301 Ausführung USA	hexagon-screw ISO 4017-M 4x 6-1.4301 USA model	-	-
19	00.0047.2197	Scheibe ISO 7093-1-4-200HV-1.4301	washer ISO 7093-1-4-200HV-1.4301	-	-



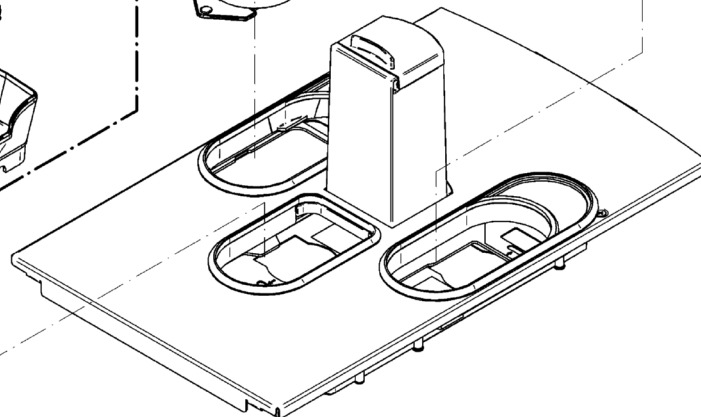
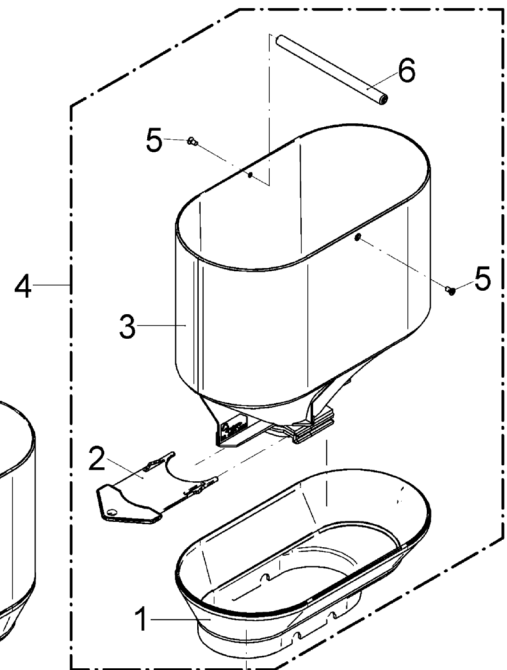
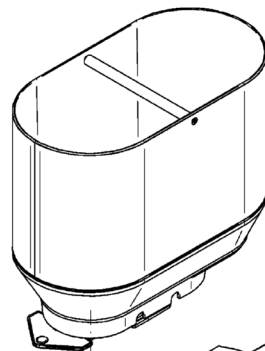
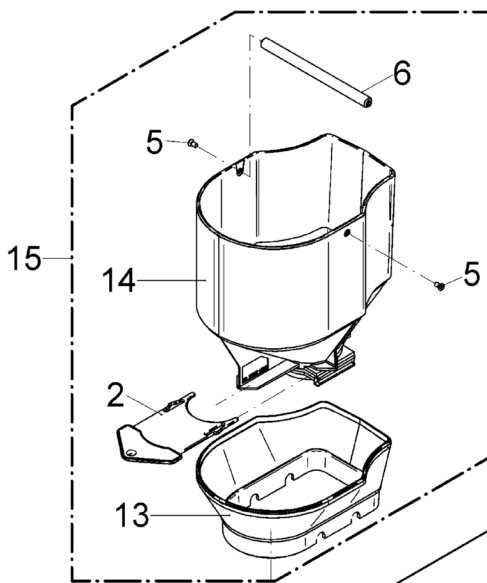
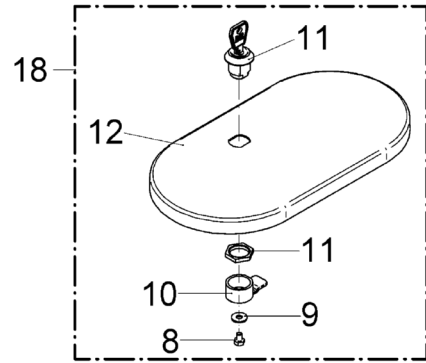
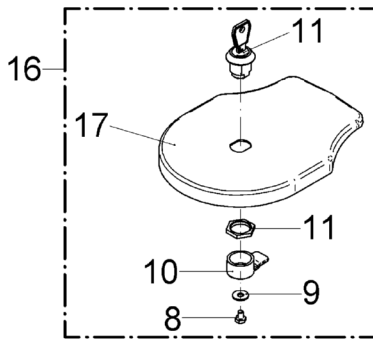
Pos.	Art.-Nr. Art. no.	Bezeichnung Tech-Info Service-Info	Designation Tech-Info Service-Info	EA1	EA2
21	33.2079.1000	Winkel Ausführung 1 Mühle	angle 1 grinder model	-	-
22	00.0047.2189	Scheibe 4,3 DIN 7349-1.4301	washer 4,3 DIN 7349-1.4301	-	-
23	33.4033.0000	Distanzhülse abschließbare Frontblende	distance sleeve lockable front panel	-	-
25	33.4032.6000	Schließhebel abschließbare Frontblende	locking lever lockable front panel	-	-
26	33.4032.5000	Winkel abschließbare Frontblende	angle lockable front panel	-	-
27	00.0047.3677	EJOT DELTA PT-Schraube WN 5452-40x14-A2	EJOT DELTA PT-screw WN 5452-40x14-A2	-	-
A1	33.2885.0099	Maschinendeckel komplett Tabletteneinwurf, Ausführung 2 Mühlen + Pulver	top cover compl. tablet insert, 2 grinders + powder model	-	-
A1	33.2885.0100	Maschinendeckel kpl. Tabletteneinwurf, Ausführung 2 Mühlen + Pulver, mit abschließbarer Frontblende	top cover compl. tablet insert, 2 grinders + powder model, with lockable front panel	-	-
A2	33.2886.4100	Maschinendeckel, kpl. Tabletteneinwurf-Twin, abs. FB, Ausführung 2 Mühlen + Doppelpulver groß, m. Frontbl., abs. Frontbl.	machine top cover, compl. tablet insert, lockable Twin front panel, 2 grinders model + large Twin powder, lockable fp	-	-
A3	33.2888.9000	Maschinendeckel, kpl. Tabletteneinwurf 2 Mühlen + Pulver groß, Ausführung 2 Mühlen + Pulver groß	machine top cover, compl. tablet insert, 2 grinders + large powder, 2 grinders and large powder model	-	-
A3	33.2888.9100	Maschinendeckel, kpl. Tabletteneinwurf, 2 Mühlen+Pulver groß, abs. FB, Ausf. 2 Mühlen + Pulver groß, m. Frontbl. abschl.	machine top cover, compl. tablet insert, 2 grinders + large powder, lcoable front panel 2 grinders +large powder, lockable fp	-	-
B1	33.2884.9099	Maschinendeckel komplett Mühlen-Handeinwurf, Ausführung 1 oder 2 Mühlen	top cover compl. manual insert grinder, 1 or 2 grinders model	-	-
B1	33.2884.9100	Maschinendeckel kpl. Mühlen-Handeinwurf, Ausführung 1 oder 2 Mühlen, mit abschließbarer Frontblende	top cover compl. manual insert grinder, 1 or 2 grinders model, with lockable front panel	-	-
B2	33.2885.1099	Maschinendeckel komplett Pulver-Handeinwurf, Ausführung 1 Mühle + Pulver	top cover compl. manual powder insert, 1 grinder and 1 powder model	-	-
B2	33.2885.1100	Maschinendeckel kpl. Pulver-Handeinwurf, Ausführung 1 Mühle + Pulver, mit abschließbarer Frontblende	top cover compl. manual powder insert, 1 grinder and 1 powder model, with lockable front panel	-	-
B3	33.2886.3000	Maschinendeckel komplett Doppelpulver-Handeinwurf, Ausführung 1 Mühle + Doppelpulver	top cover compl. Double powder manual insert, version 1 grinder + double powder	-	-



Pos.	Art.-Nr. Art. no.	Bezeichnung Tech-Info Service-Info	Designation Tech-Info Service-Info	EA1	EA2
B3	33.2886.3100	Maschinendeckel, kpl. Handeinwurf, Twin, abs. FB, Ausführung 1 Mühle + Doppelpulver groß, mit abschließb. Frontbl.	machine top cover, compl. manual insert, Twin, lockable front panel, 1 grinder model + large Twin powder, lockable fp	-	-
B4	33.2888.7000	Maschinendeckel, kpl. Handeinwurf, Mühlen groß, Ausführung 1 oder 2 Mühlen groß	machine top cover, compl. manual insert, grinders, large, 1 or 2 large grinders model	-	-
B4	33.2888.7100	Maschinendeckel, kpl. Handeinwurf, Mühlen groß abs. FB, Ausführung 1 oder 2 Mühlen groß mit abschliessb. Frontblende	machine top cover, compl. manual insert, grinders, large, lockable fp, 1 or 2 grinders model + large Twin powder, lockable fp	-	-
B5	33.2888.8000	Maschinendeckel, kpl. Handeinwurf, Mühle u. Pulver groß, Ausführung 1 Mühle+Pulver groß	machine top cover, compl. manual insert, grinder and powder large, 1 grinder and powder large model	-	-
B5	33.2888.8100	Maschinendeckel, kpl. Handeinwurf, Mühle u. Pulver groß abs.FB Ausführung 1 Mühle+Pulver groß mit abschließb.Frontbl.	machine top cover, compl. manual insert, grinder+powder, large lockable fp, V 1, grinder+powder, large w. locka. fp	-	-

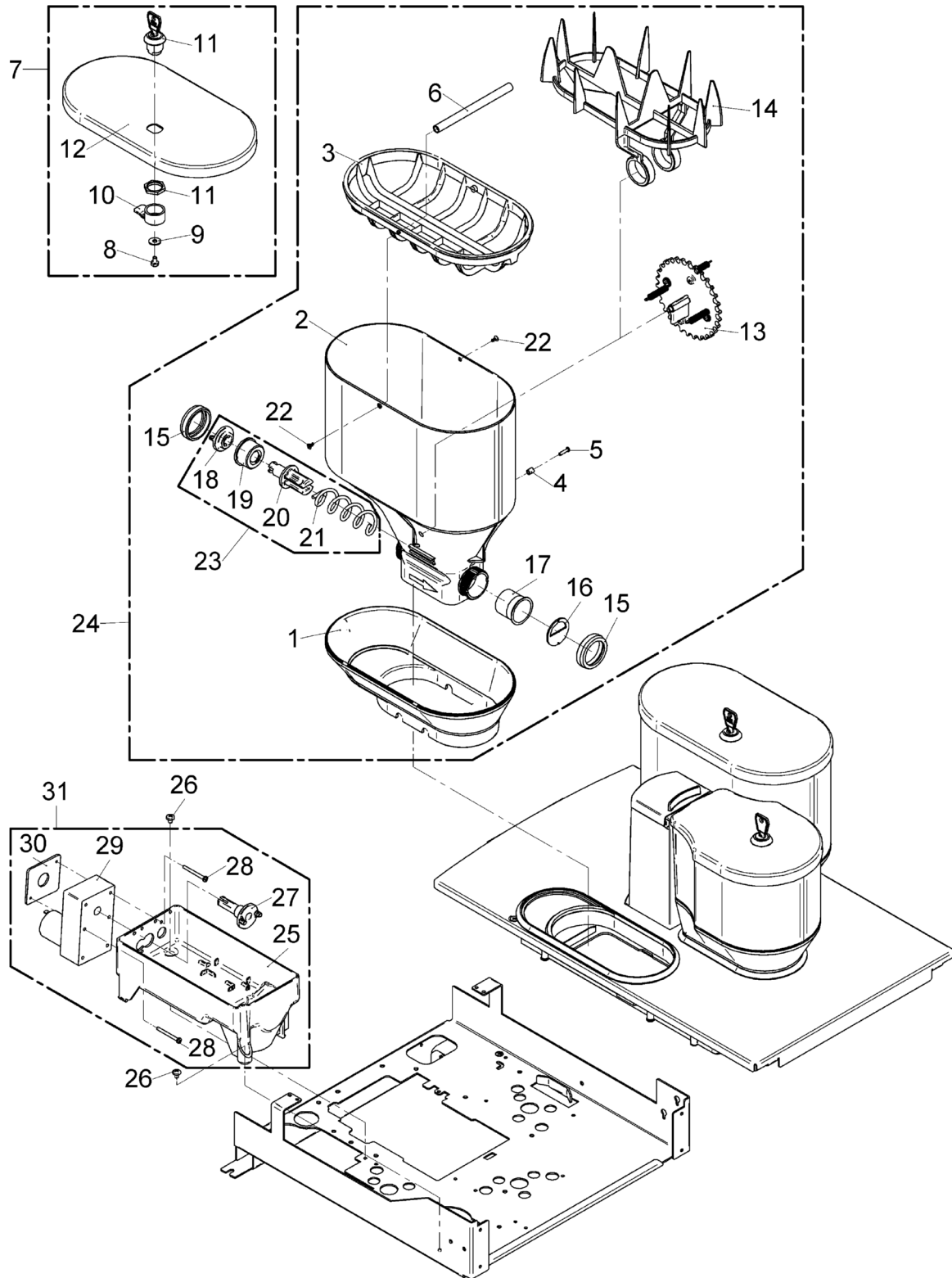


Ausrichtung Konus beachten!

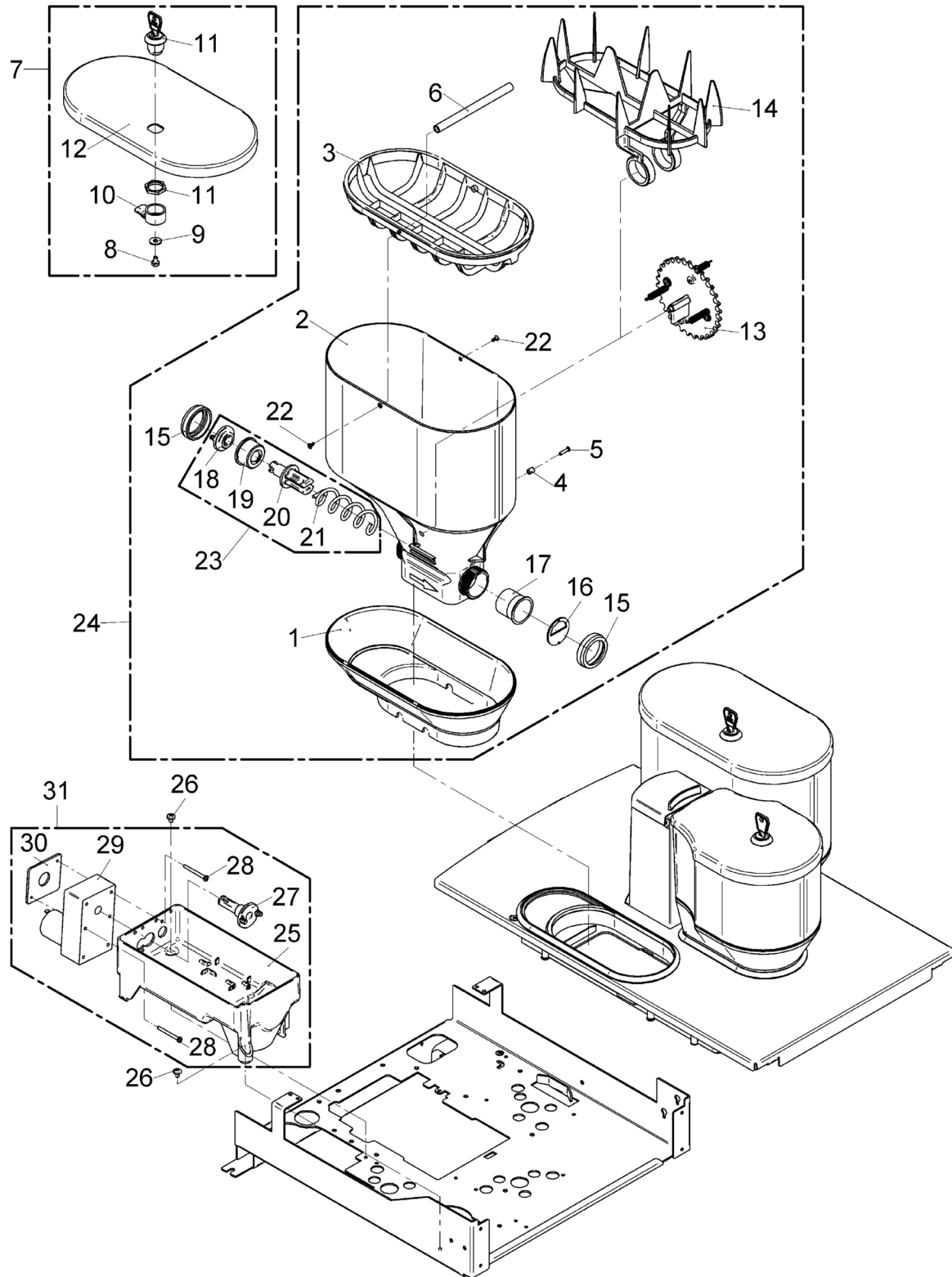




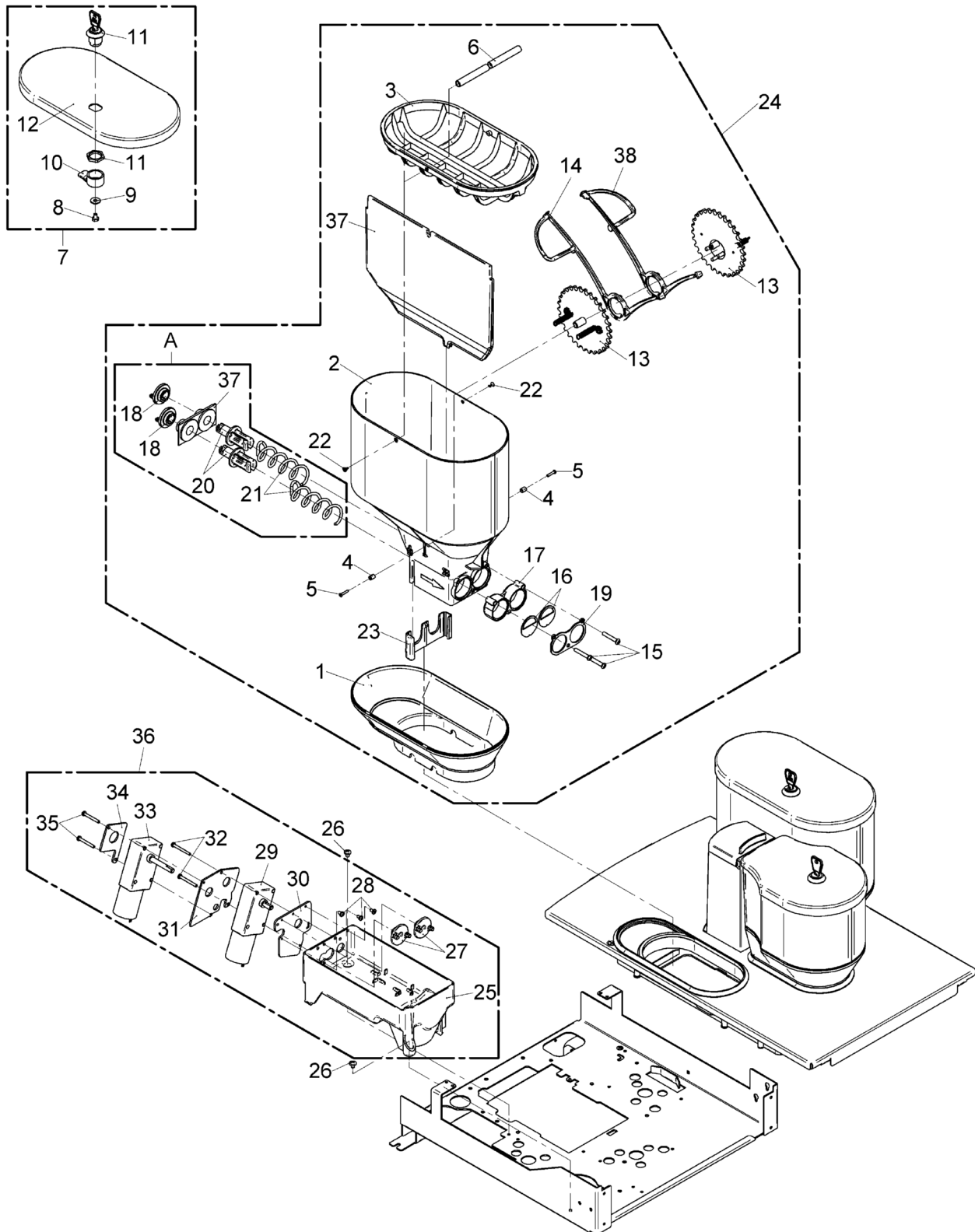
Pos.	Art.-Nr. Art. no.	Bezeichnung Tech-Info Service-Info	Designation Tech-Info Service-Info	EA1	EA2
2	33.2351.2000	Verriegelung Bohnenbehälter	lock bean hopper	-	-
4	33.2911.8099	Bohnenbehälter, rechts groß, kpl.	bean hopper, right large, compl.	-	-
4	33.2913.2099	Bohnenbehälter, links groß, kpl.	bean hopper, left large, compl.	-	-
5	00.0047.3105	Senkschraube ISO 7046-2-M 3x 6-1.4301-H	counter sunk screw ISO 7046-2-M 3x 6-1.4	-	-
6	33.2695.6000	Bolzen, Verriegelung	bolt, lock	-	-
8	00.0047.1400	Sechskant-Shr. ISO 4017-M 4x 6-1.4301 eingeklebt mit Mat. Nr. 00 0048 4906	hexagon-screw ISO 4017-M 4x 6-1.4301 bonded with 00 0048 4906	-	-
9	00.0047.2197	Scheibe ISO 7093-1-4-200HV-1.4301	washer ISO 7093-1-4-200HV-1.4301	-	-
10	33.2560.8000	Schließhebel	locking lever	-	-
11	33.2071.8000	Zylinderschloss	cylinder lock	-	-
12	33.4022.7000	Deckel abschließbar, Produktbehälter groß	lid lockable, product hopper large	-	-
15	33.2882.2099	Bohnenbehälter Mitte, kpl.	bean hopper center, compl.	-	-
16	33.2855.8099	Deckel Mitte, abschließbar, kpl.	lid center, lockable, compl.	-	-
17	33.4022.8000	Deckel Behälter, Mitte, abschließbar	lid hopper, center, lockable	-	-
18	33.2855.7099	Behälterdeckel abschließbar, kpl.	hopper lid lockable, compl.	-	-



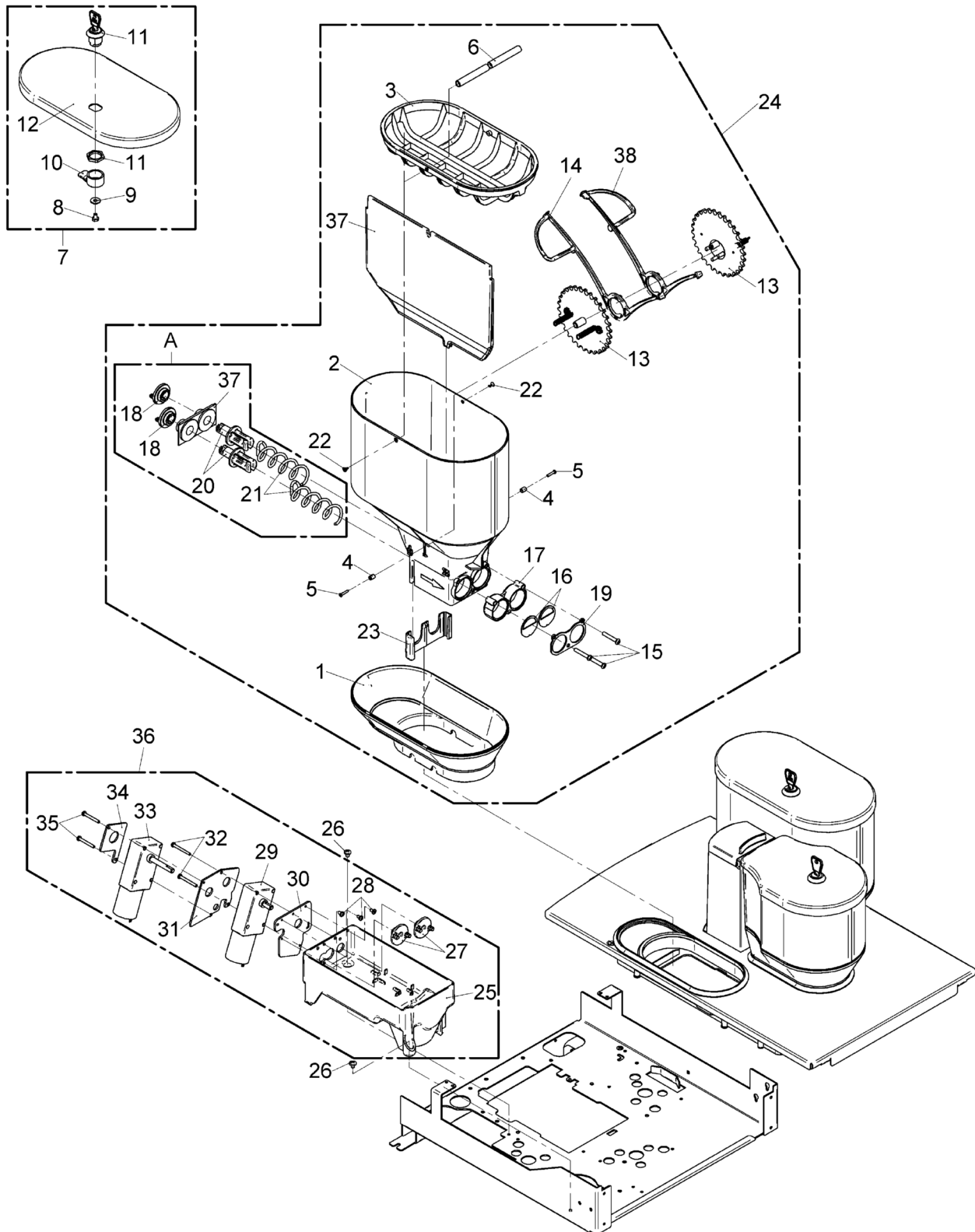
Pos.	Art.-Nr. Art. no.	Bezeichnung Tech-Info Service-Info	Designation Tech-Info Service-Info	EA1	EA2
3	33.4021.6000	Eingreifschutz groß	intervening protection large	-	-
6	33.2695.7000	Bolzen, Verriegelung	bolt, lock	-	-
7	33.2855.7099	Behälterdeckel abschließbar, kpl.	hopper lid lockable, compl.	-	-
8	00.0047.1400	Sechskant-Shr. ISO 4017-M 4x 6-1.4301 eingeklebt mit Mat. Nr. 00 0048 4906	hexagon-screw ISO 4017-M 4x 6-1.4301 bonded with 00 0048 4906	-	-
9	00.0047.2197	Scheibe ISO 7093-1-4-200HV-1.4301	washer ISO 7093-1-4-200HV-1.4301	-	-
10	33.2560.8000	Schließhebel	locking lever	-	-
11	33.2071.8000	Zylinderschloss	cylinder lock	-	-
12	33.4022.7000	Deckel abschließbar, Produktbehälter groß	lid lockable, product hopper large	-	-
15	33.1325.0000	Mutter	nut	-	-
16	33.2293.7000	Blech Choc	plate Choc	-	-
18	33.2321.6000	Mitnehmer Abtrieb	pusher output	-	-
19	33.2291.8000	Buchse	bushing	-	-
22	00.0047.3657	EJOT PT-Schraube KA 30x 6-WN 1413-A2	EJOT PT-screw KA 30x 6-WN 1413-A2	-	-
23	33.2824.4099	Schnecke, kpl.	worm, compl.	-	-
24	33.2911.7099	Pulverbehälter, groß, Single, kpl. groß, Single, kpl.	powder hopper, large, Single, compl. large, single, compl	-	-
26	00.0047.3356	Flkpf-Schraube ISO 7045-M 4x 5-1.4301-H	pan head screw ISO 7045-M 4x 5-1.4301-H	-	-
27	33.2642.7000	Mitnehmer Antrieb lang	pusher drive, long	-	-
28	00.0047.3330	Flkpf-Schraube ISO 7045-M 3x30-1.4301-H	pan head screw ISO 7045-M 3x30-1.4301-H	-	-
29	33.2251.7000	Motor, 24V DC	motor, 24 V DC	-	-



<b>Pos.</b>	<b>Art.-Nr. Art. no.</b>	<b>Bezeichnung Tech-Info Service-Info</b>	<b>Designation Tech-Info Service-Info</b>	<b>EA1</b>	<b>EA2</b>
30	33.2621.7000	Platte, Choc single	plate, Choc single	-	-



Pos.	Art.-Nr. Art. no.	Bezeichnung Tech-Info Service-Info	Designation Tech-Info Service-Info	EA1	EA2
3	33.4021.6000	Eingreifschutz groß	intervening protection large	-	-
6	33.2695.7100	Bolzen Pulver Twin	bolt powder, twin	-	-
7	33.2855.7099	Behälterdeckel abschließbar, kpl.	hopper lid lockable, compl.	-	-
8	00.0047.1400	Sechskant-Schr. ISO 4017-M 4x 6-1.4301 eingeklebt mit Mat. Nr. 00 0048 4906	hexagon-screw ISO 4017-M 4x 6-1.4301 bonded with 00 0048 4906	-	-
9	00.0047.2197	Scheibe ISO 7093-1-4-200HV-1.4301	washer ISO 7093-1-4-200HV-1.4301	-	-
10	33.2560.8000	Schließhebel	locking lever	-	-
11	33.2071.8000	Zylinderschloss abschließbar	cylinder lock lockable	-	-
12	33.4022.7000	Deckel abschließbar, Produktbehälter groß	lid lockable, product hopper large	-	-
18	33.2321.6000	Mitnehmer Abtrieb	pusher output	-	-
19	33.2311.6000	Blech	plate	-	-
22	00.0047.3657	EJOT PT-Schraube KA 30x 6-WN 1413-A2	EJOT PT-screw KA 30x 6-WN 1413-A2	-	-
23	33.2311.2000	Klammer	clamp	-	-
24	33.2911.9099	Pulverbehälter, Twin, groß Twin groß, kpl.	powder hopper, twin, large Twin Topping, large, compl.	-	-
26	00.0047.3356	Flkpf-Schraube ISO 7045-M 4x 5-1.4301-H	pan head screw ISO 7045-M 4x 5-1.4301-H	-	-
27	33.2310.7000	Mitnehmer Antrieb Twin	pusher drive, Twin	-	-
28	00.0047.3313	Flkpf-Schraube ISO 7045-M 3x 5-1.4301-H	pan head screw ISO 7045-M 3x 5-1.4301-H	-	-
29	33.2314.6000	Motor kurze Welle	motor short shaft	-	-
30	33.2621.8000	Platte Twin	plate Twin	-	-
31	33.2310.5000	Winkel Motor	angle motor	-	-

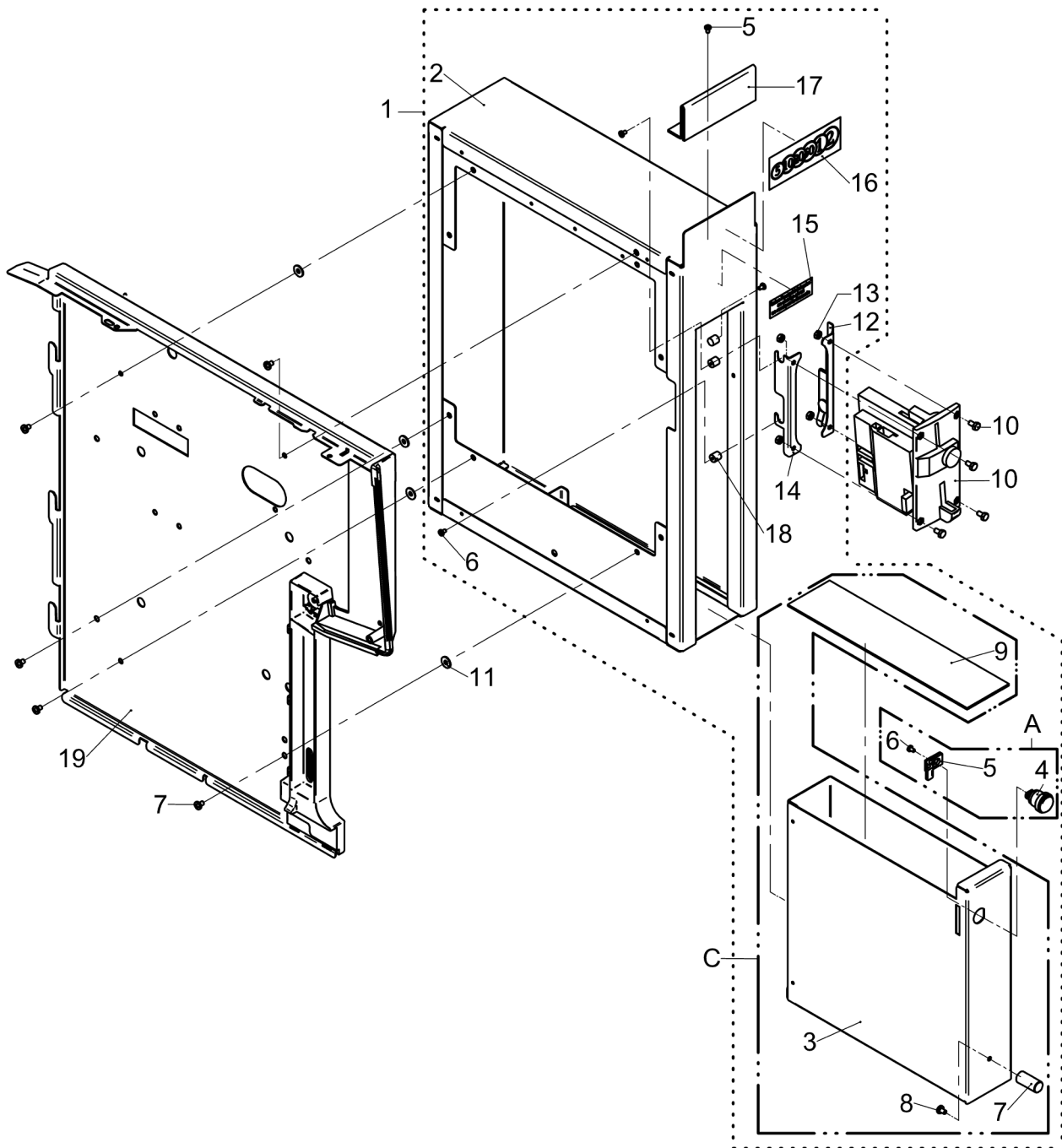




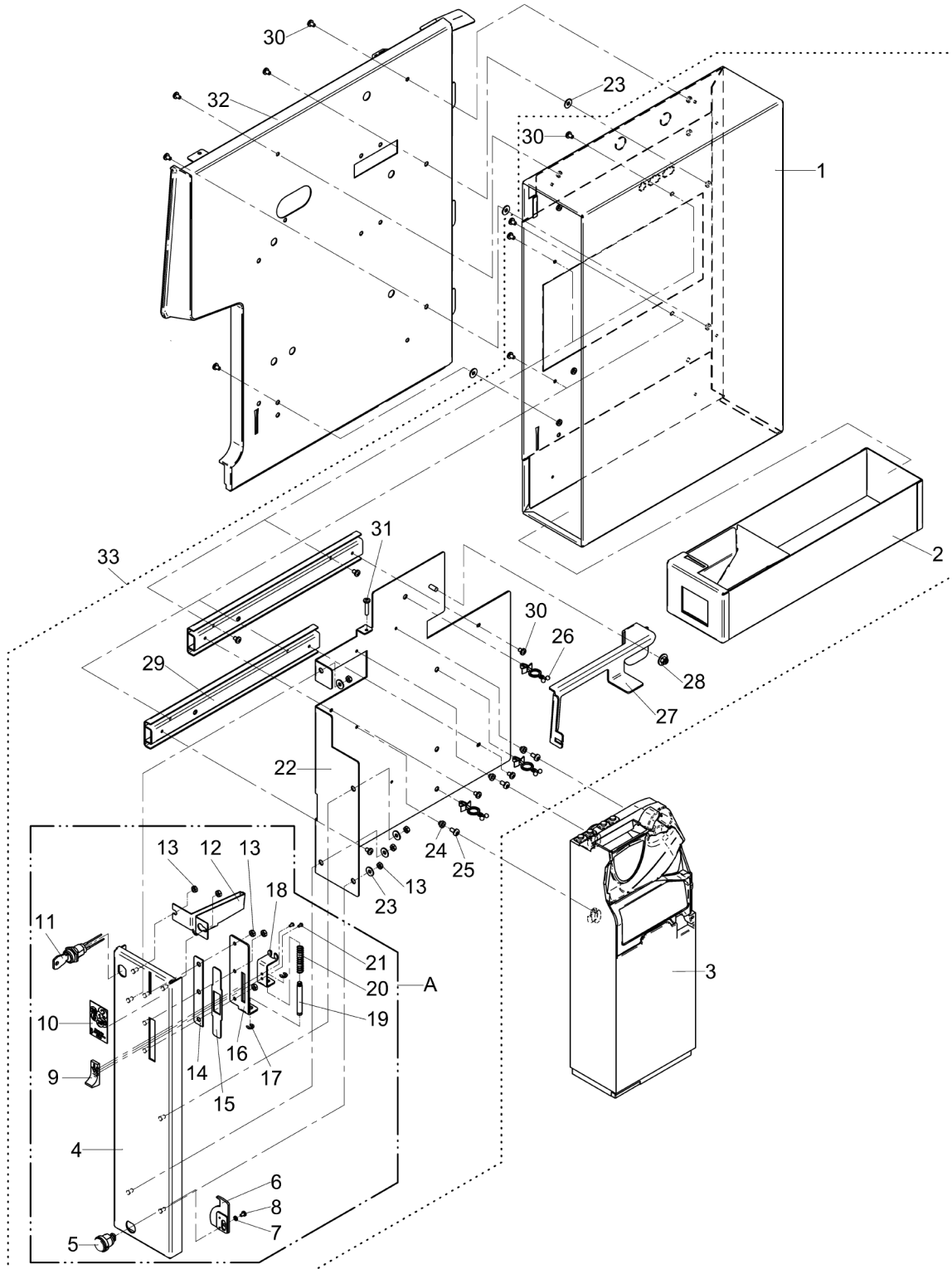
<b>Pos.</b>	<b>Art.-Nr. Art. no.</b>	<b>Bezeichnung Tech-Info Service-Info</b>	<b>Designation Tech-Info Service-Info</b>	<b>EA1</b>	<b>EA2</b>
32	00.0047.3329	Flkpf-Schraube ISO 7045-M 3x28-1.4301-H	pan head screw ISO 7045-M 3x28-1.4301-H	-	-
33	33.2314.5099	Motor 24V	motor 24V	-	-
34	33.2333.8000	Blech	plate	-	-
35	00.0047.3328	Flkpf-Schraube ISO 7045-M 3x25-1.4301-H	pan head screw ISO 7045-M 3x25-1.4301-H	-	-
A	33.2851.4000	Schnecke Twin, kpl., nur Ersatzteil	worm Twin, compl.	-	-



Pos.	Art.-Nr. Art. no.	Bezeichnung Tech-Info Service-Info	Designation Tech-Info Service-Info	EA1	EA2
1	33.2825.1000	Münzprüfergehäuse ohne Münzprüfer-Einsatz	coin checker housing w/o coin checker insert	-	-
2	33.2825.3000	Verkleidung	cover	-	-
3	33.2825.2000	Behälter	hopper	-	-
4	33.1529.1000	Zylinderschloss	cylinder lock	-	-
5	33.0714.2000	Schließhebel	locking lever	-	-
6	00.0047.3313	Flkpf-Schraube ISO 7045-M 3x 5-1.4301-H	pan head screw ISO 7045-M 3x 5-1.4301-H	-	-
7	33.2212.9000	Griff	handle	-	-
8	00.0047.3358	Flkpf-Schraube ISO 7045-M 4x 6-1.4301-H	pan head screw ISO 7045-M 4x 6-1.4301-H	-	-
9	33.2323.5000	Einlage	inlay	-	-
10	33.2263.2900	Münzprüfer, MDB Dänemark	coin checker, MDB Denmark	-	-
10	33.2263.2500	Münzprüfer, MDB Token, Coffee Center, Schweden	coin checker, MDB Token, Coffee Center, Sweden	-	-
10	33.2263.2000	Münzprüfer, MDB Euro	coin checker, MDB Euro	-	-
10	33.2263.2100	Münzprüfer, MDB CH	coin checker, MDB CH	-	-
10	33.2263.2200	Münzprüfer, MDB GB	coin checker, MDB GB	-	-
10	33.2263.2400	Münzprüfer, MDB Norwegen/Schweden	coin checker, MDB Norway/Sweden	-	-
11	00.0047.2197	Scheibe ISO 7093-1-4-200HV-1.4301	washer ISO 7093-1-4-200HV-1.4301	-	-
12	33.2825.7000	Winkel, Federblech, kpl.	angle, spring plate, compl.	-	-
13	00.0047.2049	Sechskantmutter ISO 4032-M 4-1.4301	hexagonnut ISO 4032-M 4-1.4301	-	-
14	33.2323.7000	Winkel kpl.	angle compl.	-	-



Pos.	Art.-Nr. Art. no.	Bezeichnung Tech-Info Service-Info	Designation Tech-Info Service-Info	EA1	EA2
15	33.9506.5000	Klebeschild	adhesive labels	-	-
16	33.2327.8000	Schild Euro	label Euro	-	-
17	33.2322.9000	Halterung, Schild	holder, label	-	-
18	33.2287.4000	Bolzen	bolt	-	-
19	33.2884.8100	Seitenwand, rechts für Anbaugeräte	side cover, right for accessory equipment	-	-
100	33.2594.4000	Kabelsatz, MDB Münzprüfer MP-MDB, ohne Kodiersteg	cable set, MDB coin checker MP-MDB, no coding bar	-	-
100	33.4088.8000	Kabelsatz, MDB Münzprüfer MP-MDB, mit Kodiersteg	cable set, MDB coin checker MP-MDB, coding bar	-	-
A	33.2826.5000	Schloss mit Schließhebel kpl.	lock with locking lever compl.	-	-
C	33.2826.7000	Münzkassette, kpl.	coin cartridge, compl.	-	-

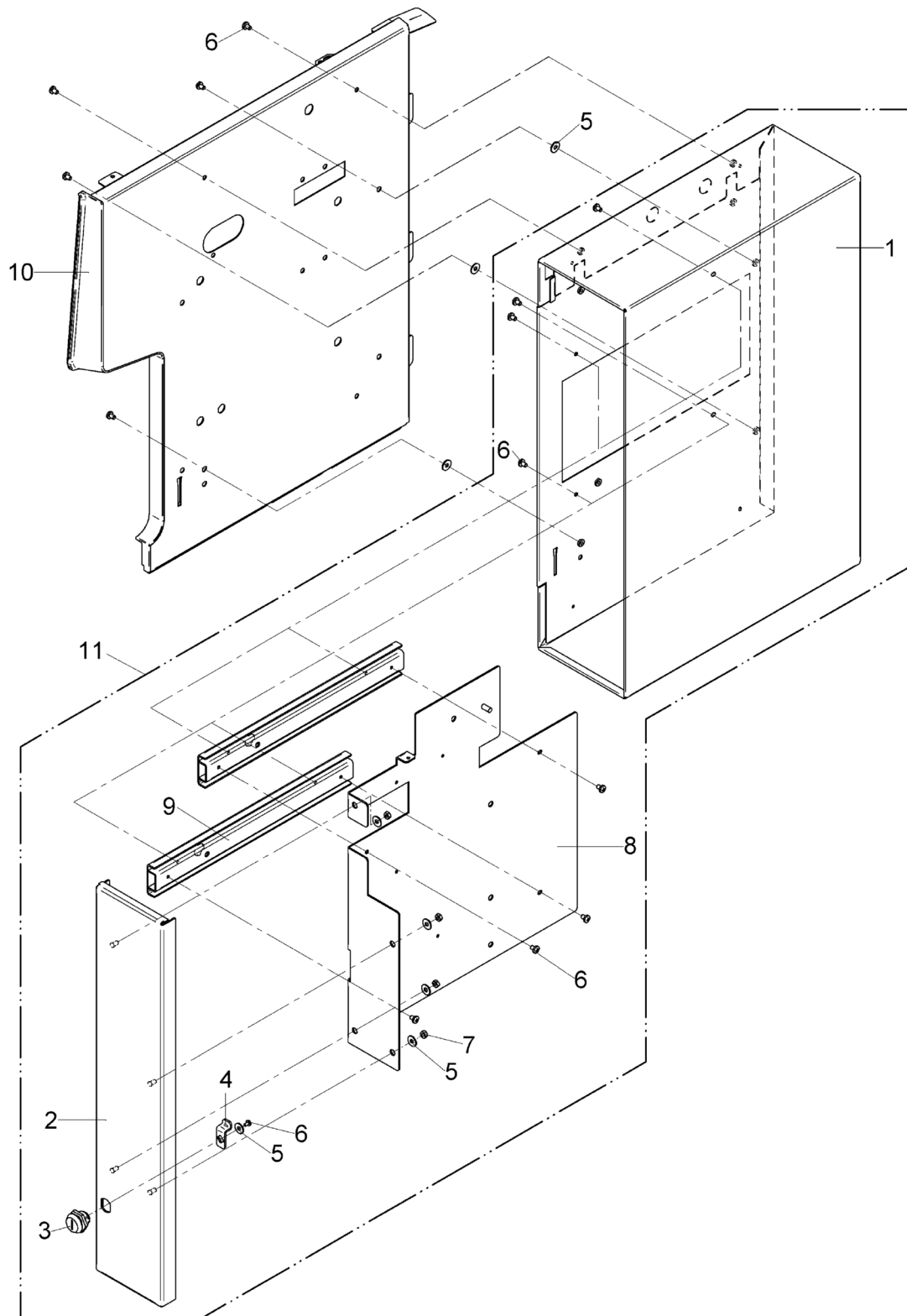


Pos.	Art.-Nr. Art. no.	Bezeichnung Tech-Info Service-Info	Designation Tech-Info Service-Info	EA1	EA2
0	33.4088.6100	Kabelsatz, MDB Kartenleser-1500/5000S MDB mit Kodiersteg	cable set, MDB card reader 1500S-5000S MDB with keyed slot	-	-
0	33.4087.9000	Adapterkabel	adapter cable	-	-
0	33.2594.2000	Kabelsatz, MDB ohne Kodiersteg	cable set, MDB no coding bar	-	-
1	33.2827.0000	Verkleidung, kpl.	cover, compl.	-	-
2	33.2826.9000	Münzkassette, kpl.	coin cartridge, compl.	-	-
3	33.2589.3000	Kombi-Münztubenkassette Münzwechsler 7900 MDB	combo coin tube cassette coin changer 7900 MDB	-	-
4	33.2328.7000	Bedienblende	operating panel	-	-
5	33.1529.1000	Zylinderschloss mit Schlüssel	cylinder lock with key	-	-
6	33.2826.2000	Schließhebel, kpl.	locking lever, compl.	-	-
7	00.0047.2250	Zahnscheibe DIN 6797-A 3,2-1.4300	tooth lock washer DIN 6797-A 3, 2-1.4300	-	-
8	00.0047.3313	Flkopf-Schraube ISO 7045-M 3x 5-1.4301-H	pan head screw ISO 7045-M 3x 5-1.4301-H	-	-
9	33.1482.4000	Schieber	slider	-	-
10	33.2336.6000	Klebeschild Münzwechsler	adhesive labels coin changer	-	-
11	33.2331.5000	Schlüsselschalter, kpl.	switch lock, compl.	-	-
12	33.2826.1000	Einwurfschacht	insert chute	-	-
13	00.0047.2049	Sechskantmutter ISO 4032-M 4-1.4301	hexagonnut ISO 4032-M 4-1.4301	-	-
14	33.1179.5000	Führung	guide	-	-
15	33.1180.7000	Platte	plate	-	-
16	33.1179.4000	Führung	guide	-	-

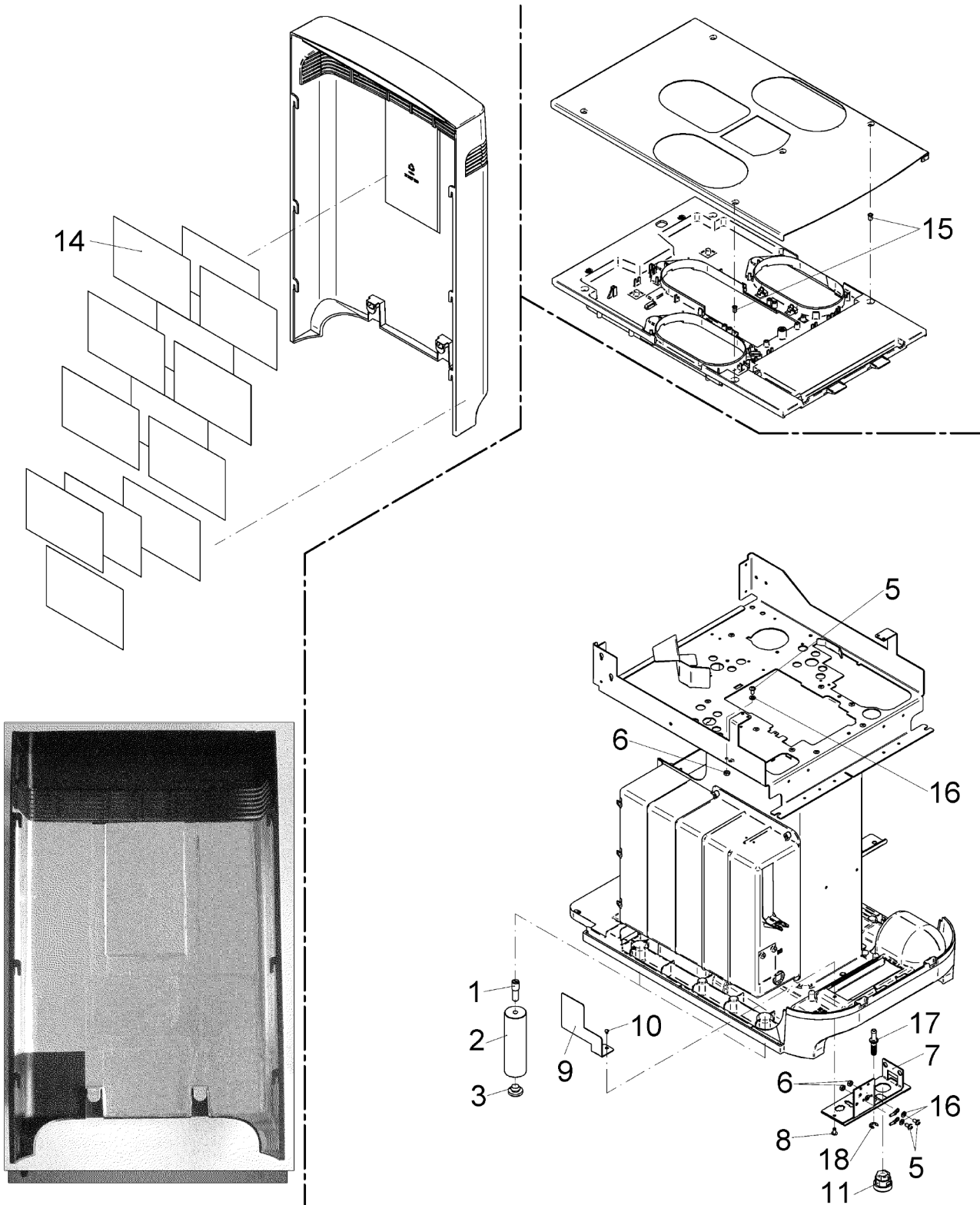




Pos.	Art.-Nr. Art. no.	Bezeichnung Tech-Info Service-Info	Designation Tech-Info Service-Info	EA1	EA2
18	33.1179.6100	Winkel	angle	-	-
19	33.1368.2000	Bolzen	bolt	-	-
20	33.0191.4000	Druckfeder	pressure spring	-	-
21	00.0047.3656	EJOT PT-Schraube KA 25x 5-WN 1412-A2	EJOT PT-screw KA 25x 5-WN 1412-A2	-	-
22	33.2327.4000	Winkel, Führung	angle, guide	-	-
23	00.0047.2197	Scheibe ISO 7093-1-4-200HV-1.4301	washer ISO 7093-1-4-200HV-1.4301	-	-
24	33.1310.2000	Hülse	sleeve	-	-
25	00.0047.3361	Flkpf-Schraube ISO 7045-M 4x 8-1.4301-H	pan head screw ISO 7045-M 4x 8-1.4301-H	-	-
26	33.1502.2000	Kabelhalterung	cable support	-	-
27	33.2334.4000	Winkel Betätigungshebel	angle actuation lever	-	-
28	00.0047.2101	Comby-SHB-Mutter-M5-Selbstsiche rnd-A2K	Comby-SHB-nut-M5-Selbstsichernd -A2K	-	-
29	33.2333.1000	Teleskopschiene Paar	telescoping rail pair	-	-
30	00.0047.3358	Flkpf-Schraube ISO 7045-M 4x 6-1.4301-H	pan head screw ISO 7045-M 4x 6-1.4301-H	-	-
31	00.0047.3368	Flkpf-Schraube ISO 7045-M 4x20-1.4301-H	pan head screw ISO 7045-M 4x20-1.4301-H	-	-
32	33.2884.8500	Seitenwand, rechts, kpl.MW-KL-Sirup Anbaugeräte	side cover, right, compl. add-on equipment	-	-
33	33.2808.9000	Münzwechsler, Anbaugehäuse	coin changer, add-on housing	-	-
A	33.2819.3000	Bedienblende, kpl. Münzwechsler	operating panel, compl. coin changer	-	-



Pos.	Art.-Nr. Art. no.	Bezeichnung Tech-Info Service-Info	Designation Tech-Info Service-Info	EA1	EA2
0	33.4088.6100	Kabelsatz, MDB Kartenleser-1500/5000S MDB mit Kodiersteg	cable set, MDB card reader 1500S-5000S MDB with keyed slot	-	-
0	33.2594.2000	Kabelsatz, MDB ohne Kodiersteg	cable set, MDB no coding bar	-	-
0	33.4087.9000	Adapterkabel	adapter cable	-	-
1	33.2808.4000	Verkleidung 130 mm breit, kpl.	cover 130 mm wide, compl.	-	-
1	33.2808.4100	Verkleidung 130 mm breit, zum Anbau für Münzwechsler, kpl.	cover 130 mm wide, for mounting coin changer, compl.	-	-
2	33.2355.2000	Bedienblende ohne Schlüsselschalter	operating panel without switch lock	-	-
3	33.2071.8000	Zylinderschloss mit Schlüssel	cylinder lock with key	-	-
4	33.2119.3000	Schließhebel kpl.	locking lever compl.	-	-
5	00.0047.2197	Scheibe ISO 7093-1-4-200HV-1.4301	washer ISO 7093-1-4-200HV-1.4301	-	-
6	00.0047.3358	Flkopf-Schraube ISO 7045-M 4x 6-1.4301-H	pan head screw ISO 7045-M 4x 6-1.4301-H	-	-
7	00.0047.2049	Sechskantmutter ISO 4032-M 4-1.4301	hexagonnut ISO 4032-M 4-1.4301	-	-
8	33.2327.4000	Winkel, Führung	angle, guide	-	-
9	33.2333.1000	Teleskopschiene Paar	telescoping rail pair	-	-
10	33.2884.8500	Seitenwand, rechts, kpl.MW-KL-Sirup MW KL	side cover, right, compl. coin changer, card reader	-	-
11	33.2808.8000	Kartenleser für Anbaugeräte	card reader for accessory equipment	-	-



Pos.	Art.-Nr. Art. no.	Bezeichnung Tech-Info Service-Info	Designation Tech-Info Service-Info	EA1	EA2
1	33.9471.0000	Gewindebolzen, M8-M10 M8 M10, Zubehör	threaded bolt, M8-M10 M8 M10, accessories	-	-
2	33.2369.0000	Fuß, 100 mm Zubehör	foot, 100 mm accessories	-	-
3	33.1389.3000	Fuß	foot	-	-
5	00.0047.3361	Flkopf-Schraube ISO 7045-M 4x 8-1.4301-H	pan head screw ISO 7045-M 4x 8-1.4301-H	-	-
6	00.0047.2049	Sechskantmutter ISO 4032-M 4-1.4301	hexagonnut ISO 4032-M 4-1.4301	-	-
7	33.2853.8000	Winkel kpl.	angle compl.	-	-
8	00.0047.2543	Blindniet 4,0x8,97-1.4301	blind rivet 4.0x8.97-1.4301	-	-
9	33.2675.6000	Winkel Spritzschutz, USA	angle splash guard, USA	-	-
10	00.0047.2450	Kerbnagel ISO 8746- 3x 4A-A2	Grooved pin ISO 8746- 3x 4A-A2	-	-
11	33.2264.4100	Kabeldurchführung 9,5 mm	cable pass-through 9.5 mm	-	-
14	33.2324.6000	Klebeband Weich-Aluminium	adhesive tape soft aluminium	-	-
15	33.4024.6000	Hülse USA	sleeve USA	-	-
16	00.0047.2251	Zahnscheibe DIN 6797-A 4,3-1.4300	tooth lock washer DIN 6797-A 4, 3-1.4300	-	-
17	33.4107.4100	Nippel Ausführung DYM	plug DYM model	-	-
18	00.0047.2246	Sicherungsscheibe DIN 6799- 6-1.4122	locking washer DIN 6799- 6-1.4122	-	-
99	33.2537.3000	Dichtung Zubehör, ohne bildliche Darstellung	seal accessories, not shown on drawing	-	-
99	33.2537.2000	Nippel innen 9/16-24 UNEF, außen G3/8, Zubehör, ohne bildliche Darstellung	plug inside 9/16-24 UNEF, outside G3/8, accessories, not shown on drawing	-	-
99	33.XXXX.XXXX	Hinweis: Montageanweisung WMF1500S UL-NSF, siehe Blatt 281	Note: assembly instruction WMF 1500S UL-NSF, sheet 281	-	-
99	33.XXXX.XXXX	Hinweis: Warnaufkleber, siehe Blatt 260	Note: warning lable, sheet 260	-	-

keine Illustration

no illustration

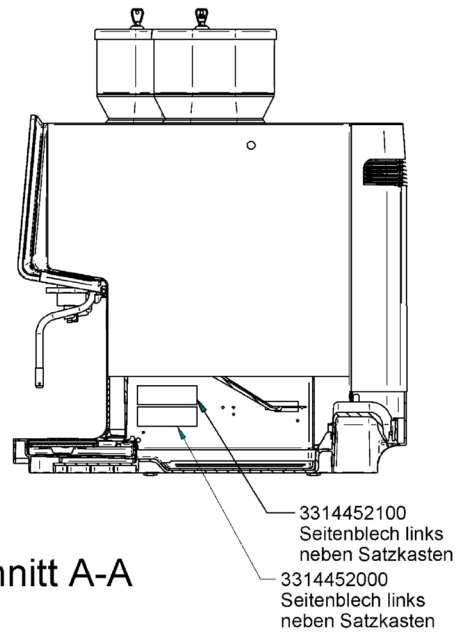
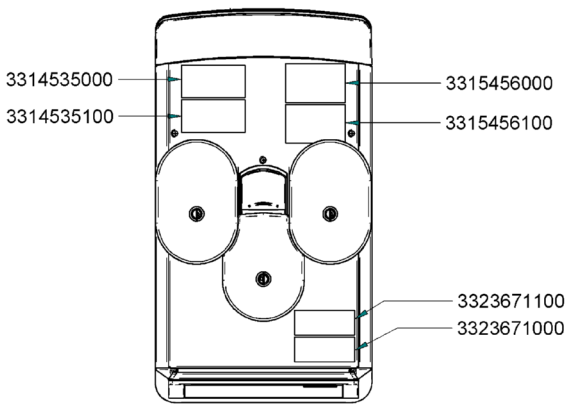
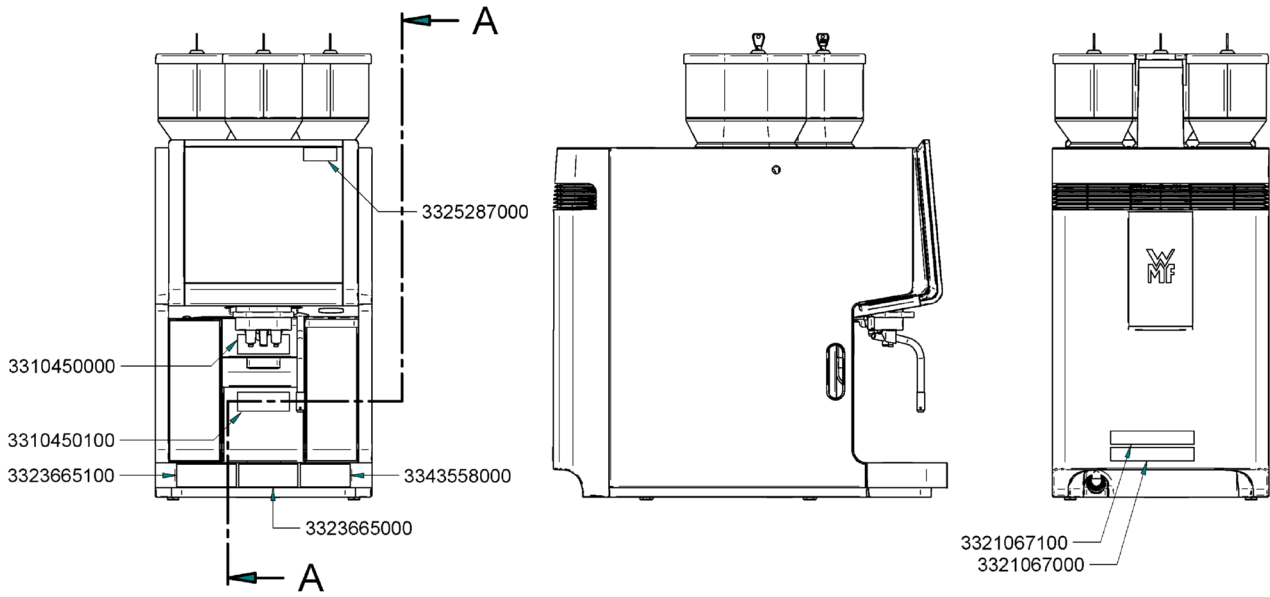
Pos.	Art.-Nr. Art. no.	Bezeichnung Tech-Info Service-Info	Designation Tech-Info Service-Info	EA1	EA2
1	33.3320.3000	Nachr.Satz Füße 100mm 1500/5000/9000	Retrof.kit feet 100mm 1500/5000/9000	-	-
2	33.3330.2000	Nachr.Satz Füße 40mm 1100/1500/5000/9000	Retrof.kit feet 40mm 1100/1500/5000/9000	-	-
3	33.3328.3000	Nachr.Satz Füße (Schiff) 1500/5000/9000	Retrof.kit feet (cruise line)	-	-
4	33.3321.2000	Nachrüstsatz, Satz durch Theke-1900/ff. Satz durch Theke	retrofit kit grounds disposal through co grounds disposal through co	-	-
5	33.3321.3000	Nachrüstsatz, Abschliessbar-1900	retrofit kit lockable - 1900	-	-
6	33.3323.0000	Nachrüstsatz, abschl. Frontblende -1900	RETROFIT KIT, COMPLETE FRONT PANEL -1900	-	-
7	33.3322.2000	Nachrüstsatz, Tropfschalensensor -1900	retrofit kit drip tray sensor - 1900	-	-
8	33.3323.4000	Nachrüstsatz, Tank auf Festwasser -1900	retrofit kit, tank to fixed water-1900	-	-
9	33.3322.8000	Nachrüstsatz, Tassenanschlag -8800/ff.	Cup stopper -8800/1910/1900	-	-
10	33.3322.3000	Nachrüstsatz, MW o. Einsatz-1900/1920	retrofit kit, coin ch. w/o insert-1900	-	-
11	33.3322.4000	Nachrüstsatz, MW m. Einsatz-1900/1920	retrofit kit coin changer w. insert-1900	-	-
12	33.3324.1000	Nachrüstsatz, MP o. Einsatz-1900/1920	retrofit MP,w/o Einsatz 1900	-	-
13	33.3322.5000	Nachrüstsatz, MP m. Einsatz-1900/1920	retrofit kit coin checker w. insert-1900	-	-
14	33.3322.6000	Nachrüstsatz, KL o. Einsatz-1900/1920	retrofit kit KL ohne Einsatz - 1900	-	-
15	33.3323.8000	Nachrüstsatz_MDB_Abrantix-Mast er-Karte	RETROFIT KIT_MDB_ABRANTIX-MASTER CARD	-	-
16	33.3325.1000	Nachrüsts. Ser. Schnittst.oKS -1900-1950 serielle Schnittstelle, ohne Kellnerschloss	retrofit kit serial interface without wa serial interface, without waiter lock	-	-
17	33.3322.1000	Nachrüstsatz, RDA-Modul-1900 ff.	retrofit kit, RDA-module for 1900	-	-

keine Illustration

no illustration



<b>Pos.</b>	<b>Art.-Nr. Art. no.</b>	<b>Bezeichnung Tech-Info Service-Info</b>	<b>Designation Tech-Info Service-Info</b>	<b>EA1</b>	<b>EA2</b>
18	33.3327.4000	Nachruestsatz_DYM_1900-Mod7_1 910-Mod3	Retrofit_Kit_DYM_1900-Mod7_1910 -Mod3	-	-
19	33.3332.0000	Nachrüstsatz Edlst.Zahnradpu. 1900/1910 gear pump, stainless steal, 1900/1910	Retrofit kit stainless steel gear 1900/1 gear pump, stainless steal, 1900/1910	-	-
20	33.3331.0000	Nachrüstsatz, CM Gateway, EU	Retrofit Kit, CM Gateway, EU	-	-
21	33.2882.8000	Nachrüstsatz, Druckschalter, WMF 5000 S	retrofit kit, pressure switch, WMF 5000	-	-



Schnitt A-A

<b>Pos.</b>	<b>Art.-Nr. Art. no.</b>	<b>Bezeichnung Tech-Info Service-Info</b>	<b>Designation Tech-Info Service-Info</b>	<b>EA1</b>	<b>EA2</b>
1	33.2431.3000	Etikettensatz, Warnschilder, USA EN label set, warning signs, USA EN		-	-
2	33.2431.3100	Etikettensatz, Warnschilder, USA FR label set, warning signs, USA FR		-	-
3	33.2431.3200	Etikettensatz, Warnschilder, USA ES label set, warning signs, USA ES beigelegt	attached	-	-