

Герметизированные VRLA свинцово-кислотные аккумуляторы DELTA серии DT специально разработаны для эксплуатации в слаботочных системах.

Изготавливаются по технологии AGM (электролит, абсорбированный в стекловолоконном сепараторе). Аккумуляторы DELTA серии DT обладают великолепным соотношением цены и качества, что обуславливает повсеместное использование серии в охранно-пожарных и иных системах безопасности.

Отвечая международным стандартам безопасности, рекомендованы для применения в системах контроля и управления доступом.



Конструкция батареи

Компонент	Полож. пластина	Отриц. пластина	Корпус	Крышка	Клапан	Клеммы	Сепаратор	Электролит
Материал	Диоксид свинца	Свинец	ABS		Каучук	Медь	Стекловолокно	Серная кислота

Технические характеристики

Номинальное напряжение.....12 В
 Число элементов.....6
 Срок службы.....5 лет
 Номинальная емкость (25°C)
 20 часовой разряд (0,165 А; 1,75 В/эл).....3,3 Ач
 10 часовой разряд (0,31 А; 1,75 В/эл).....3,1 Ач
 5 часовой разряд (0,54 А; 1,70 В/эл).....2,7 Ач
 Саморазряд.....3% емкости в месяц при 25°C
 Внутреннее сопротивление полностью заряженной батареи (25°C).....34 мОм

Рабочий диапазон температур

Разряд..... -15÷50°C
 Заряд..... -10÷50°C
 Хранение..... -20÷50°C
 Макс. разрядный ток (25°C).....54А (5с)
 Циклический режим (2,41÷2,48 В/эл)
 Макс.зарядный ток.....0,99 А
 Температурная компенсация.....30 мВ/°C
 Буферный режим (2,27÷2,30 В/эл)
 Температурная компенсация.....20 мВ/°C

Сферы применения

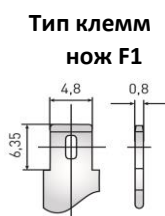
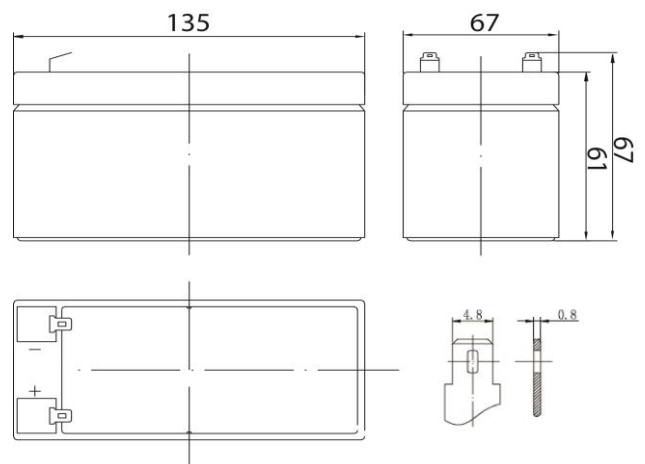
- Системы безопасности
- Электронные кассовые аппараты
- Электронное тестовое оборудование
- Системы аварийного освещения
- Геофизическое и геодезическое оборудование
- Системы контроля и доступа

Особенности

- Технология AGM позволяет рекомбинировать до выделяемого газа;
- Нет ограничений на воздушные перевозки;
- Соответствие требованиям UL, IEC, Гост Р;
- Легированные кальцием свинцовые пластины обеспечивают низкий саморазряд, высокую конструктивную прочность решетки;
- Необслуживаемые. Не требует долива воды;
- Высокая плотность энергии;
- Корпус аккумулятора выполнен из пластика ABS, не поддерживающего горение.

Габариты (±2мм)

Длина, мм.....135
 Ширина, мм.....67
 Высота, мм.....61
 Полная высота, мм.....67
 Вес (±3%), кг.....1,29



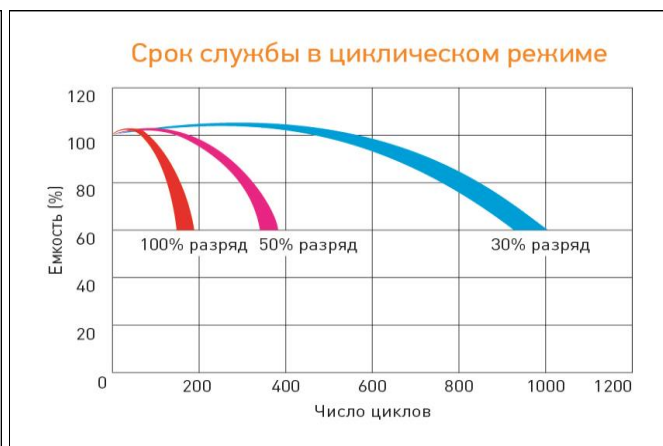
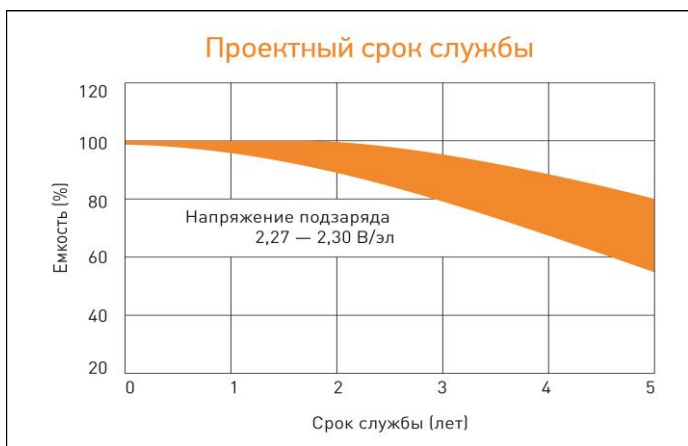
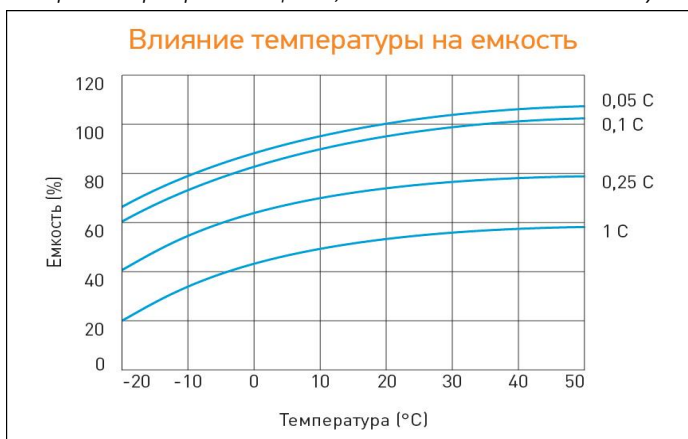
Разряд постоянным током, А (при 25°C)

В/эл-т	5 мин	10 мин	15 мин	30 мин	1 ч	3 ч	5 ч	10 ч	20 ч
1,60	11,6	7,52	5,44	3,32	2,12	0,93	0,57	0,32	0,18
1,65	10,9	7,17	5,26	3,18	2,08	0,89	0,55	0,32	0,18
1,70	9,97	6,76	5,12	2,89	2,02	0,83	0,54	0,31	0,18
1,75	9,78	6,58	4,94	2,74	1,92	0,80	0,53	0,31	0,17
1,80	8,78	5,95	4,50	2,54	1,80	0,77	0,50	0,31	0,17

Разряд постоянной мощностью, Вт/эл-т (при 25°C)

В/эл-т	5 мин	10 мин	15 мин	30 мин	1 ч	3 ч	5 ч	10 ч	20 ч
1,60	20,3	13,6	9,97	5,99	3,81	1,65	0,96	0,64	0,34
1,65	19,7	13,3	9,83	5,85	3,79	1,59	0,96	0,63	0,33
1,70	18,5	12,7	9,74	5,49	3,72	1,52	0,94	0,63	0,33
1,75	17,3	12,4	9,65	5,30	3,65	1,49	0,93	0,62	0,32
1,80	17,1	11,7	8,96	5,07	3,44	1,44	0,91	0,61	0,31

(Примечание) Приведенные выше данные по характеристикам являются средними значениями, полученными в результате проведения 3 контрольно-тренировочных циклов, и не являются номинальными по умолчанию.



Перед началом использования внимательно ознакомьтесь с инструкцией по эксплуатации.

DELTA - промышленные аккумуляторные батареи, представленные на российском рынке с 2001 г.

DELTA предлагает различные серии аккумуляторных батарей, оптимизированных в зависимости от назначения: от систем телекоммуникаций и связи до источников бесперебойного питания и мототехники.

Продукция постоянно совершенствуется, поэтому фирма-изготовитель оставляет за собой право вносить изменения без предварительного уведомления.