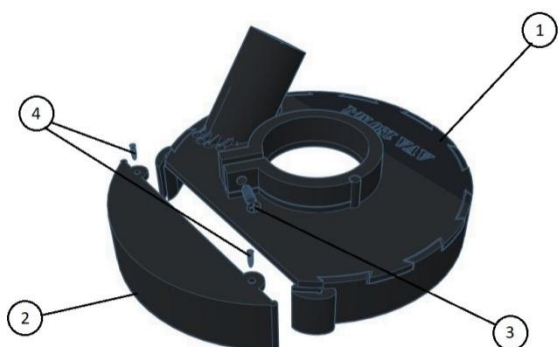


Кожух пылеотводящий AVA 125D-3

Руководство по эксплуатации



	Наименование	AVA 125D-3
1	Корпус	1
2	Сегмент	1
3	Винт М5	1
4	Саморез оцинкованный 4,2х13	2
	Инструкция по применению	1
	Пылезащитная юбка (в комплект поставки не входит, приобретается отдельно)	AVA DPVK150

Внутренние размеры кожуха:
диаметр – 145 мм,
высота – 20 мм.
Масса (вес) – 0,16 кг.

Обозначение

Кожух пылеотводящий AVA 125D-3 (в настоящем Руководстве – Изделие).

Артикул модели

AVA 125D-3

Назначение и область применения

Предназначено для локализации и отвода (при подключении пылесоса) частиц, образующихся при обработке поверхностей с лакокрасочным покрытием, из камня и бетона, древесины, стеклопластика и прочих материалов.

Пылеотводящий патрубок, внешний диаметр которого равен 40 мм, выполнен для соединения со шлангом пылесоса. Используя дополнительный переходник (в комплект поставки не входит, приобретается отдельно), возможно применение пылесосов со шлангами другого диаметра.

Изделие применяется для выполнения работ, проводимых угловыми шлифовальными машинами с применением твердосплавных чашечных, тарельчатых и фибровых шлифовальных кругов (в настоящем Руководстве – Оснастка), диаметром не более 125 мм.

Оснащено быстросъемным сегментом для проведения работ в местах с примыканием поверхностей.

Для улучшения пылеотвода кожух может комплектоваться дополнительной пылезащитной юбкой (в комплект поставки не входит, приобретается отдельно).

Изделие предназначено для использования в работе с УШМ DeWALT 125mm с типом крепления №2, №3 (в настоящем Руководстве – Инструмент), а также других моделей с аналогичным типом крепления.

Меры предосторожности

ВНИМАНИЕ!!! До начала эксплуатации Изделия внимательно ознакомьтесь с настоящим Руководством и сохраняйте его для дальнейшего использования в качестве справочного материала.

Убедитесь в безопасности рабочего места: отсутствии посторонних предметов в зоне действия Изделия.

Следите за своими действиями во время работы. Используйте только исправное Изделие в соответствии с его предназначением. Эксплуатация неисправного Изделия ЗАПРЕЩЕНА!!!

ВНИМАНИЕ!!! Запрещается использование Изделия с неисправным Инструментом, неправильно установленными и поврежденными твердосплавными чашечными, тарельчатыми и фибровыми шлифовальными кругами.

ВНИМАНИЕ!!! Не используйте Изделие, если Вы устали, находитесь под действием лекарственных препаратов, снижающих внимание и скорость реакции. Несоблюдение данных рекомендаций может привести к серьезным травмам.

Используйте средства защиты: респиратор, очки, перчатки (рукавицы). Нескользящая защитная обувь, плотная одежда, каска и наушники значительно понижают риск получения травмы. Проследите, чтобы на Вас не было свободной одежды и/или ее атрибутов/элементов (украшения, ремни и т.п.), которые могли бы попасть в движущиеся части Инструмента, которым Вы пользуетесь, и в воздухозаборник Изделия.

Перед отсоединением Изделия обязательно отключите Инструмент от электросети.

Подготовка Изделия к работе

Соедините корпус и сегмент Изделия, используя саморезы, входящие в комплект поставки.

Установите Изделие на Инструмент. Для этого насадите Изделие на Инструмент, обратив внимание на ограничительные выступы на внутренней поверхности Изделия, которые должны совпадать с технологическими пазами Инструмента. Проверните Изделие вокруг оси до упора. Затяните винт крепления горловины Изделия к Инструменту.

Проверьте надежность крепления Изделия к Инструменту. Убедитесь, что Изделие надежно без перекосов зафиксировано на Инструменте.

Установите в соответствии Правилами пользования Инструментом необходимую для работы Оснастку. Надежно закрепите ее на Инструменте.

Проведите пробное (холостое) включение Инструмента: убедитесь в отсутствии биений, вибрации в работе Инструмента и Оснастки. Не допускайте соприкосновения движущихся частей Инструмента и Оснастки с Изделием.

Подсоедините к Изделию шланг пылеотводящего агрегата. Отрегулируйте длину шланга, сделав ее наиболее удобной для работы. Убедитесь, что пылеотводящий агрегат подготовлен к работе. Проведите пробное (холостое) включение агрегата для проверки пылеотводящих возможностей Изделия.

При необходимости установите дополнительную пылезащитную юбку.

Если Инструмент с установленным Изделием работает в штатном режиме, приступайте к работе.

Работа с Изделием

Включите Инструмент с проверенным правильно зафиксированным Изделием, к которому подсоединен шланг пылеотводящего агрегата.

Технологические операции с применением Изделия выполняются только квалифицированными специалистами, допущенными к работе с соответствующим Инструментом, в соответствии с правилами эксплуатации Инструмента.

При выполнении технологических операций в непосредственной близости от пересекающихся поверхностей (углы стен, между стеной и полом, ступени и т.п.) допускается снятие дополнительного сегмента Изделия. При снятом сегменте необходимо соблюдать дополнительные меры предосторожности и учесть, что в этом случае пылеотводящие свойства Изделия занижены.

В процессе работы не давите на Изделие. В целях увеличения срока службы используйте Изделие в соответствии с правилами эксплуатации Инструмента: в процессе работы не оказывайте давление непосредственно на Изделие. Для улучшения соприкосновения Инструмента с обрабатываемой поверхностью используйте штатные рукоятки, входящие в комплект поставки Инструмента.

Постоянно контролируйте наполняемость контейнера пылеотводящего агрегата. Своевременно освобождайте контейнер от мусора.

Ограничения на условия применения Изделия (повышенная влажность, низкая температура, стесненные пространства и т.п.) зависят от ограничений, накладываемых на применение Инструмента.

Выключите Инструмент и отсоедините сетевой шнур от розетки электросети.

Чистка и обслуживание Изделия

По окончании использования очистите Изделие и Инструмент от грязи и пыли.

Обязательно выключите Инструмент перед очисткой Изделия.

Отсоедините Изделие от Инструмента. Для этого: ослабьте винт горловины Изделия, поверните Изделие вокруг своей оси до совпадения ограничительных выступов с технологическими пазами Инструмента. Снимите Изделие.

Обслуживание Изделия ограничивается очисткой от грязи и пыли.

Все части Изделия допускается очищать влажной ветошью.

Для увеличения срока службы рекомендуется регулярное отсоединение (демонтаж) Изделия от Инструмента и его промывка теплой проточной водой с применением мыльных растворов.

Изделие ремонту не подлежит.

Хранение Изделия

При технологических перерывах и окончании работы Инструмент с установленным Изделием храните в соответствии с правилами эксплуатации Инструмента. Изделие дополнительных ограничений на хранение Инструмента не накладывает. Допускается хранение Изделия и Инструмента в сборе.

Уберите Изделие в место, исключающее его несанкционированное использование.

Защита окружающей среды

После окончания срока службы не выбрасывайте Изделие вместе с бытовыми отходами. Передайте его в специализированный пункт для дальнейшей утилизации. Этим Вы поможете защитить окружающую среду.

Гарантийные обязательства

При условии соблюдения правил эксплуатации и обслуживания гарантия на Изделие составляет 6 месяцев.

Срок службы Изделия

1 год с даты изготовления.

Сведения о сертификации

Обязательной сертификации не подлежит.

Требования соответствующих стандартов на продукцию

Соответствует требованиям ГОСТ 12.2.003-91 Система стандартов безопасности труда (ССБТ). Оборудование производственное. Общие требования безопасности.

Заказ Изделия

Заказ и приобретение Изделия осуществляется в офисах фирмы-изготовителя и/или в Интернет-магазине по адресу www.pylinet.com.

Производитель/поставщик

Индивидуальный предприниматель Галимов Роман Вилевич.

Адрес производителя

420100, РТ, г. Казань, ул. Закиева, д. 3а, оф. 7

E-mail: 3Dkzn@mail.ru

Дата изготовления: _____ . 20 ____ .