

ГАРАНТИЙНЫЙ ТАЛОН

Дата продажи _____

Печать/подпись продавца _____

Дата установки _____

Печать/подпись установщика _____

Для обеспечения длительной и комфортной эксплуатации приобретенной Вами продукции торговой марки **RIVER** мы настоятельно рекомендуем:

■ Для установки изделия пользоваться услугами квалифицированных специалистов, уполномоченных на проведение сантехнических работ.

■ При установке строго придерживаться требований Инструкции по установке и эксплуатации.

Гарантийный срок исчисляется с момента продажи изделия магазином и составляет: 1 год для смесителей, душевых систем, душевых гарнитуров.

При обнаружении в течение гарантийного срока в данном изделии недостатков, кроме возникших после передачи товара покупателю вследствие нарушения последним правил транспортировки, хранения, либо использования, а также действий третьих лиц или обстоятельств непреодолимой силы, мы обязуемся удовлетворить требования потребителя в соответствии с законом при следующих условиях:

Данная гарантия распространяется только на изделия, используемые в личных, семейных или домашних целях, не связанных с предпринимательской деятельностью. При применении изделия в коммерческой, общественной или промышленной сфере деятельности гарантийный срок составляет 6 месяцев.

В случае подачи заявления для проведения гарантийного ремонта изделия необходимо предъявить следующие документы: кассовый чек и подписанный покупателем правильно заполненный гарантийный талон с указанием артикула изделия, даты продажи, четко различимой печати продавца. В случае утраты перечисленных документов срок гарантии исчисляется со дня изготовления изделия.

Уважаемый Покупатель! При приобретении продукции проверьте правильность заполнения ГАРАНТИЙНОГО ТАЛОНА:

Гарантийный ремонт выполняется бесплатно. При этом гарантия не возобновляется заново, а действует дальше. Вопрос целесообразности замены или ремонта неисправных частей решает Сервисный центр. Решение о выезде мастера Сервисного центра на место установки изделия принимается Сервисным центром. Заменяемые детали переходят в собственность Сервисного центра. В случае проведения платного ремонта гарантийное обслуживание распространяется только на замененные части и действительно в течение 6 месяцев.

Услуги по установке (монтажу/демонтажу) изделия, работы, связанные с его наладкой и профилактическим обслуживанием не входят в гарантийные обязательства и выполняются Сервисным центром за дополнительную плату.

Гарантия не распространяется:

1. При отсутствии фильтров грубой очистки воды.
2. На внешние и внутренние загрязнения, царапины, трещины, вмятины, потертости и прочие механические повреждения, возникшие в процессе эксплуатации или транспортировки.
3. На недостатки изделия, возникшие вследствие эксплуатации с неустраненными иными недостатками, либо возникшие вследствие технического обслуживания или ремонта лицами или организациями, не являющимися уполномоченными сервисными организациями.
4. На изделия, подвергшиеся конструктивным изменениям или используемые не по их прямому назначению.
5. На недостатки изделия, возникшие вследствие образования известкового налета либо использования загрязненной воды.
6. На недостатки изделия, вызванные по независимым от производителя причинам, таким как перепады напряжения питания, перепады давления в водопроводных сетях, явления природы и стихийные бедствия, пожар, домашние и дикие животные.
7. На недостатки изделий, возникшие в результате несоблюдения требований Инструкции по эксплуатации, неправильной установкой, небрежным обращением или плохим уходом, в том числе на дефекты поверхности изделия, возникшие в результате использования кислотосодержащих или абразивных средств.
8. На дефекты изделия, вызванные попаданием внутрь инородных предметов и механических примесей.
9. На расходные материалы, подверженные естественному износу (фильтры, прокладки, уплотнения, сальники, декоративные накладки, электрические лампы, аэраторы, элементы питания и др.)
10. На работы по установке, настройке, регулировке, чистке изделия, замене расходных материалов и прочий уход за изделием.
11. На комплектацию изделия.

Претензий по внешнему виду и комплектности не имею, с гарантийными условиями и инструкциями по монтажу, обслуживанию и уходу ознакомлен.

Подпись покупателя _____

Дата _____

Товар не подлежит обязательной сертификации

Производитель оставляет за собой право на внесение изменения в конструкцию, дизайн и комплектацию.

Производитель «Пинху Ватерфал Сантехническое Оборудование» КНР, г. Пинху

ТОРГОВАЯ МАРКА



РОССИЯ

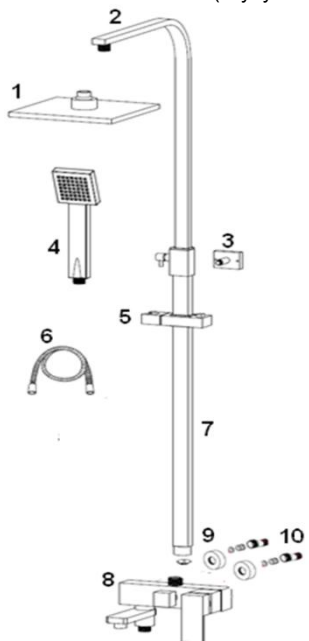
ИНСТРУКЦИЯ ПО УСТАНОВКЕ ДУШЕВОЙ СИСТЕМЫ RIVER LUX D40-3



Универсальная душевая система для душа и ванной

- Регулировка высоты штанги 920 / 1440 мм
- Однорычажный смеситель с переключателем режимов работы и изливом
- Слайдер – держатель для регулировки высоты ручного душа
- Штанга для регулировки высоты верхнего душа,
- Ручной душ
- Шланг для ручного душа

- Смеситель изготовлен из высококачественной латуни, прочного и долговечного материала, обладающего высокой стойкостью к коррозии, перепадам давления и температуры.
- Душевая система и верхний душ изготовлены из высококачественной нержавеющей стали, имеющей повышенную сопротивляемость к коррозии в широком диапазоне температур и к воздействию различных химических веществ.
- Ручная лейка изготовлена из ABS-пластика, обладающего повышенной прочностью и износостойкостью, отлично выдерживающего перепады температур.
- Система TWISTFREE (вращение шланга на 360°) надежно защищает душевой шланг от перекручивания.
- Система EASY CLEAN позволяет легко очистить ручную лейку и верхний душ от известкового налета. Достаточно просто провести рукой по поверхности душевых насадок
- Система АНТИШУМ (каучуковые ниппели) снижает шум воды в смесителе.



№	Наименование	Кол
1	Верхний душ	1
2	Г-образная штанга с кронштейном с винтом «бабочка»	1
3	Настенный кронштейн в комплекте с дюбелем и саморезом	1
4	Ручной душ 3-х режимный	1
5	Слайдер – держатель ручного душа	1
6	Шланг из нержавеющей стали с системой ANTITWIST	1
7	Прямая штанга	1
8	Смеситель с изливом	1
9	Отражатели	2
10	Эксцентриковые переходники с шумопоглотителями	2

Рис. 1а

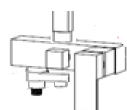


Рис. 1б

Внимание: Прочитайте инструкцию по установке перед установкой и использованием!

Условия по установке и уходу:

1. Перед установкой, пожалуйста, убедитесь, что стенки труб чистые; чтобы исключить влияние загрязненных труб на функционирование душевой системы
2. На трубах водоснабжения обязательно должны быть установлены фильтры очистки воды, в противном случае гарантия на изделие не распространяется.
3. Нормальное рабочее давление воды: 2~3 атмосферы, для избежания гидравлического удара необходимо установить редукционные клапаны, в противном случае гарантия на изделие не распространяется.
4. Температура горячей воды должна быть 55°C ~ 70°C (предпочтительно, 55°C ~ 65°C), холодной воды - 5°C ~ 29°C.
5. Входные размеры смесителя G1 / 2.
6. Температура окружающей среды при использовании смесителя должна быть выше, чем 0°C.

Инструменты для установки: разводной ключ, крестообразная отвертка, тефлоновая лента, рулетка, уровень, линейка, электродрель, карандаш и шестигранник

Шаги по установке

1. Расстояние между центром выводов труб с холодной и горячей водой на стене и полом должно быть 1000 ~ 1200мм. Расстояние между центром выводов труб с холодной и горячей водой на стене и центром крепления верхнего кронштейна штанги должно быть 825 мм. Линия между центром выводов труб и центром крепления верхнего кронштейна должна быть строго вертикальной (рис.2).

2. Выводы горячей и холодной воды с G1/2 внутренней резьбой должны быть установлены с расстоянием между центрами 150±10 мм, убедитесь, что центральная линия расположена строго горизонтально и вертикально к стене. Левый вывод – труба с горячей водой, правый вывод – труба с холодной водой (рис.3)

3. На два переходника-эксцентрика /9/ из комплекта поставки, намотайте тефлоновую ленту в направлении против часовой стрелки, и прикрутите их трубам (рис.4). Подберите расстояние между переходниками, совпадающее с расстоянием между выводом горячей и холодной воды смесителя (150 мм). При этом должна быть обеспечена горизонтальность установки смесителя. На эксцентриковые переходники прикрутите отражатели /9/.



Рис.3



Рис. 4

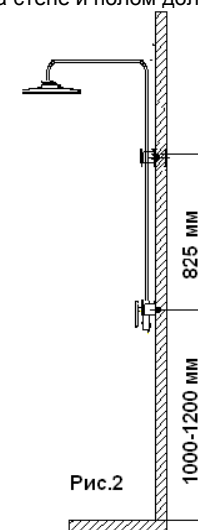


Рис.2

4. Присоедините смеситель /8/ к переходникам. Обратите внимание на наличие прокладок в переходниках.

5. Просверлите в стене отверстие для крепления душевой штанги в соответствии с рис.2, вставьте в стену дюбель и с помощью самореза, входящего в комплект кронштейна, прикрепите кронштейн /3/ к стене.

6. Установите на штангу /7/ слайдер – держатель ручного душа /5/.

7. Вставьте верхнюю часть штанги /2/ в прямую часть /7/, предварительно смазав сальники смазкой, скрепите их с помощью винтов сзади кронштейна с винтом «бабочка». Смазка в комплект поставки не входит.

8. Прикрутите собранную штангу к верхней части смесителя /8/

9. Вставьте кронштейн на штанге в настенный кронштейн /3/ и скрепите их с помощью винта на кронштейне..

10. Поднимая или опуская штангу /2/, отрегулируйте высоту верхнего душа, закрепите ее с помощью винта «бабочка»

11. Прикрутите верхний душ /1/ к штанге /2/.

12. Прикрутите коническую гайку с резиновым кольцом шланга /6/ к ручному душу /4/, затяните ее. Другой конец шланга /6/ прикрутите к нижнему выходу смесителя.

13. Открутите аэратор с конца излива. Включите воду и проверьте соединения душевой системы с целью исключения протечки. Вкрутите аэратор.

Использование смесителя.

Перед принятием душа проведите рукой по душевым насадкам для удаления известкового налета

Вы можете регулировать напор воды поворотом ручки смесителя вверх-вниз, температуру воды - поворотом ручки смесителя вправо-влево.

При положении излива, как на рис. 1а, вода будет течь из излива. Переключатель режимов не работает. При повороте излива, как на рис. 1б, работает переключатель режимов. Поворотом регулировочной ручки переключателя режимов работы можно установить режимы работы ручного душа или верхнего душа.

Чистка и уход.

Чтобы душевая система служила вам долго, пожалуйста, регулярно ухаживайте за ней.

1. Грязь с поверхности вытирайте с мягким жидким моющим средством, смывайте его чистой водой, протирайте поверхность душевой системы мягкой хлопчатобумажной тканью.

2. Не чистите изделие мощными средствами или порошком, имеющими грубую структуру, жесткими щетками, абразивными составами, для того, чтобы не повредить поверхность изделия.

3. Не используйте кислые, щелочные очищающие средства, чтобы не повредить поверхность изделия

