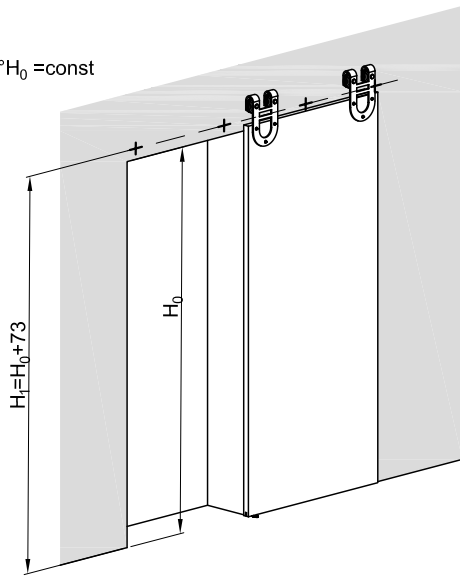
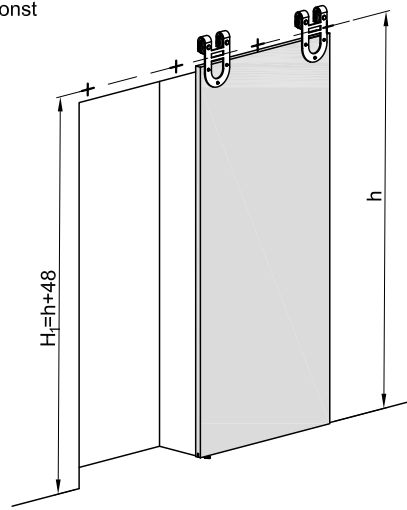


1° $H_0 = \text{const}$

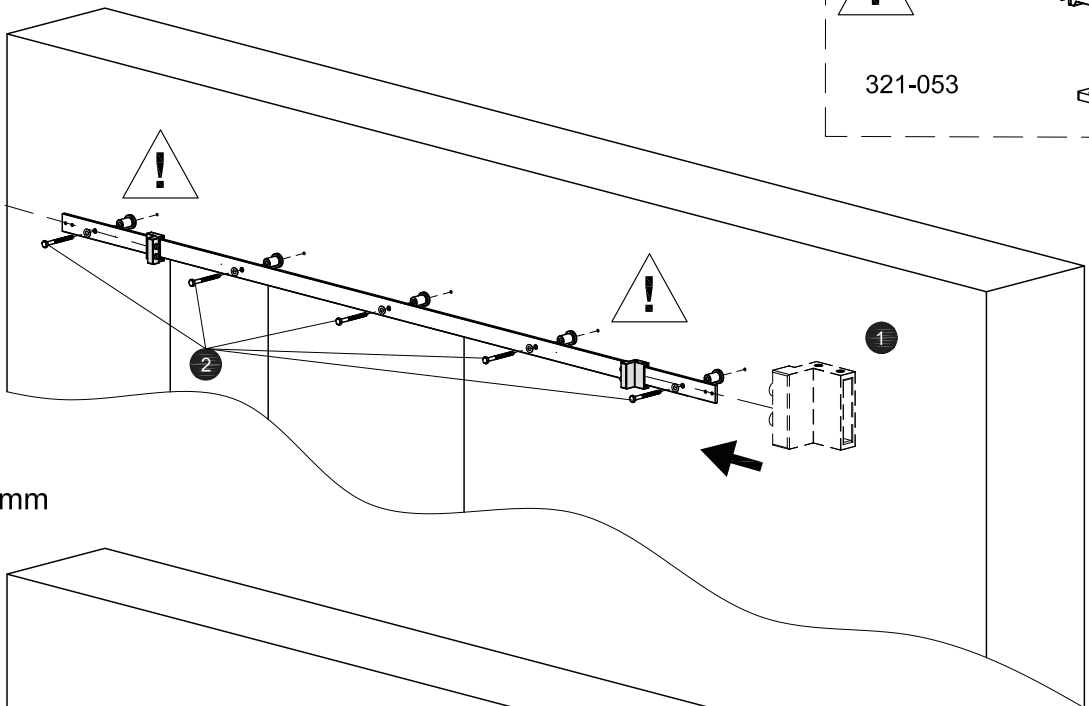
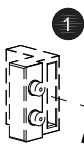
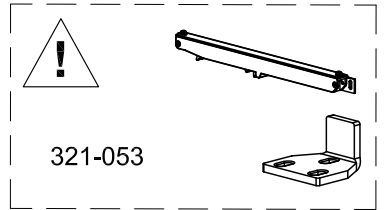


2° $h = \text{const}$

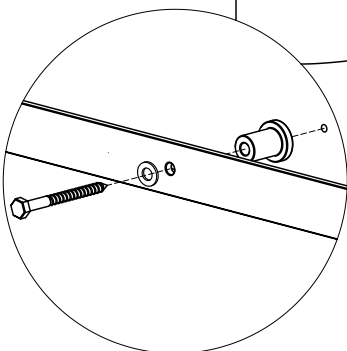
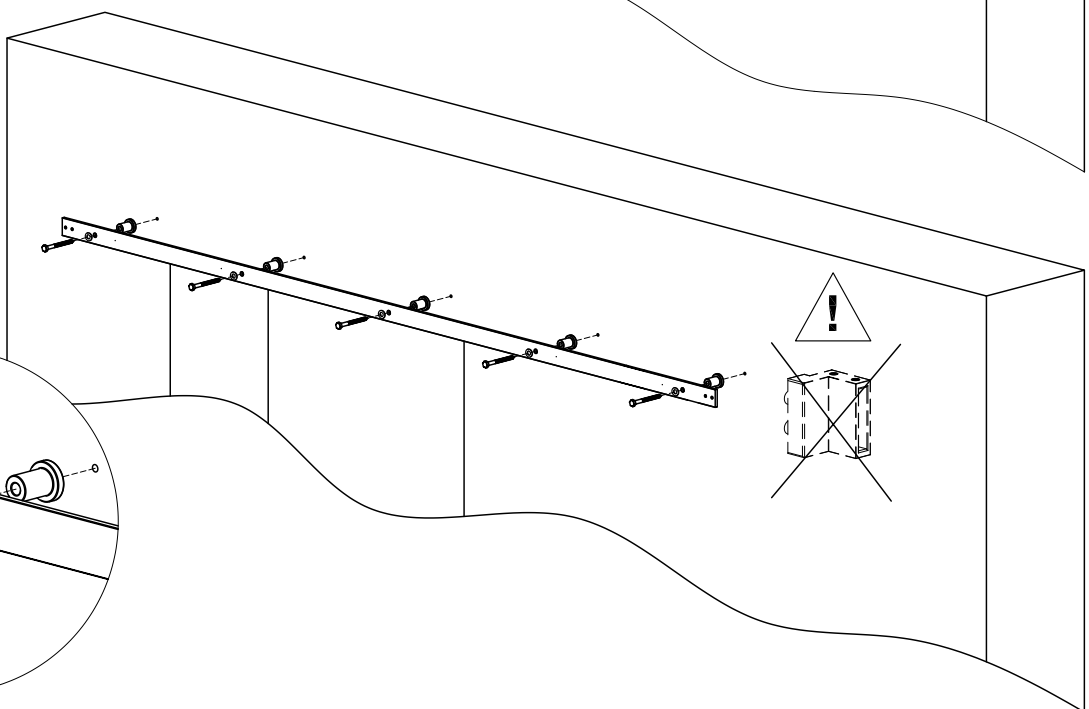
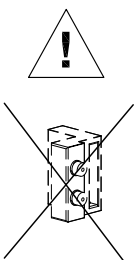


1. $L_0 \geq 800 \text{ mm}$

2

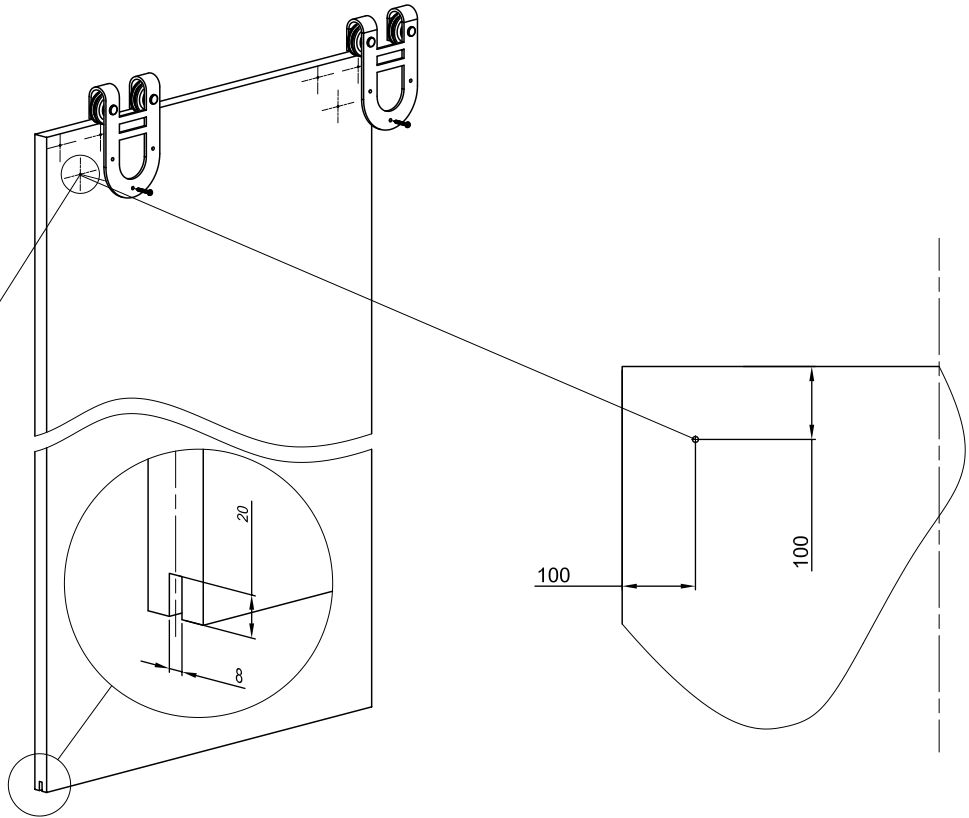
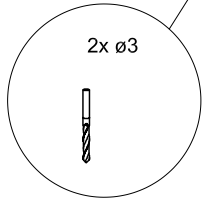
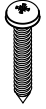


2. $L_0 \leq 900 \text{ mm}$

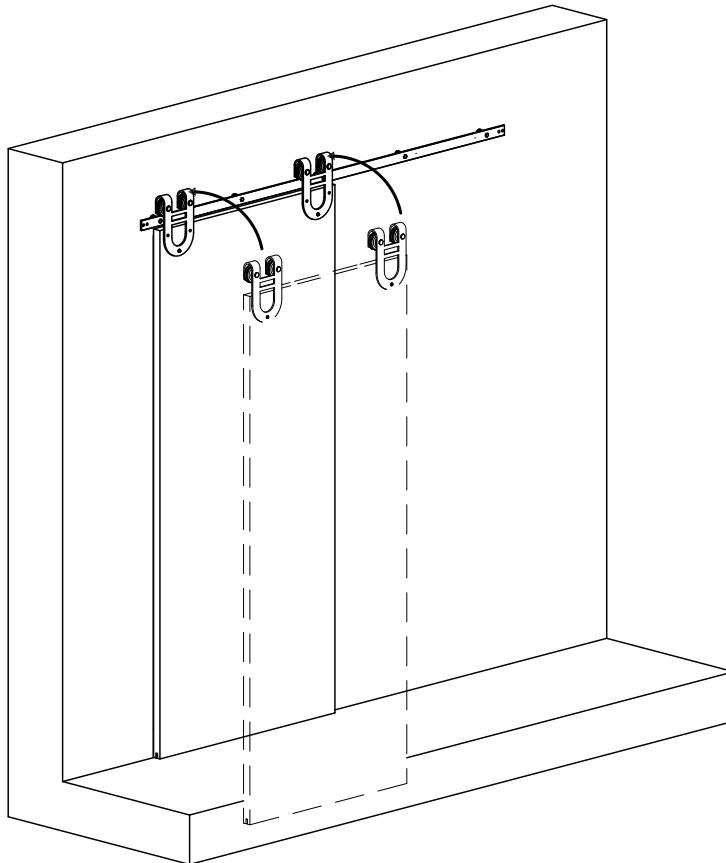


3

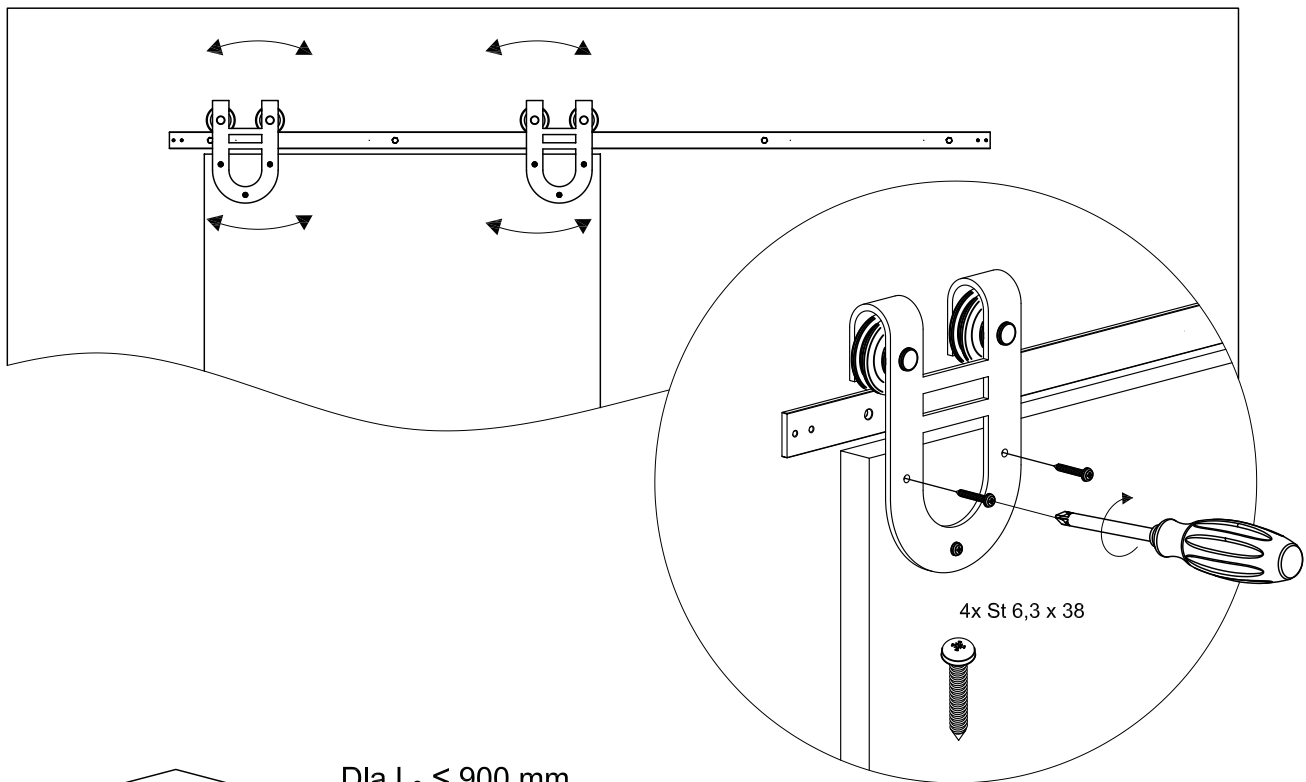
2x St 6,3 x 38



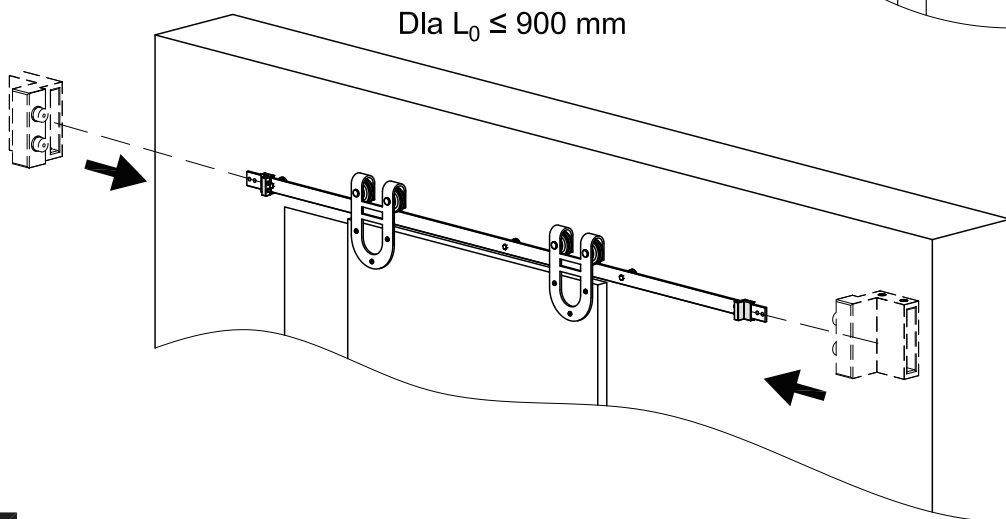
4



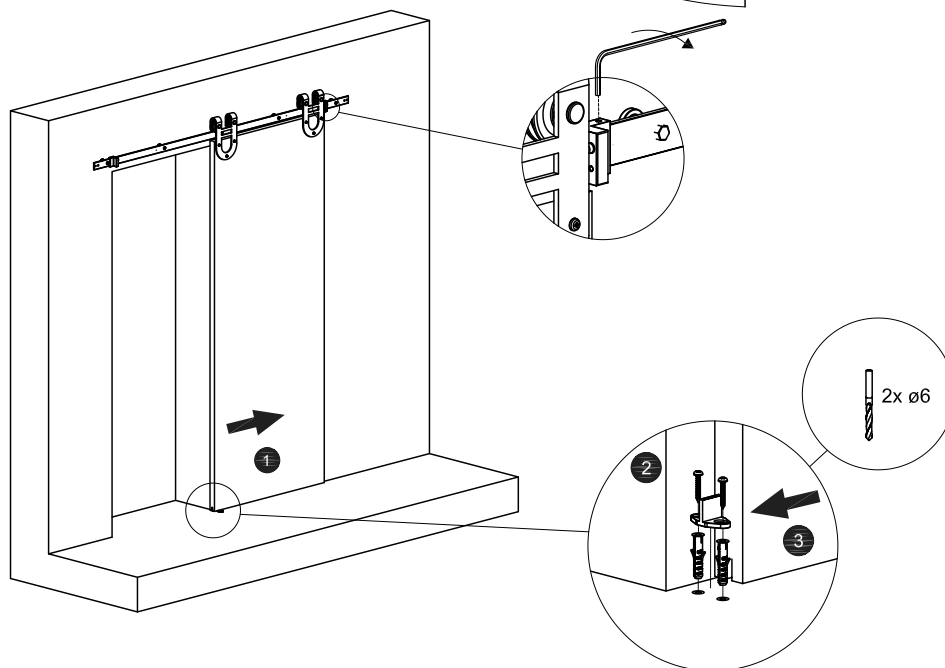
5



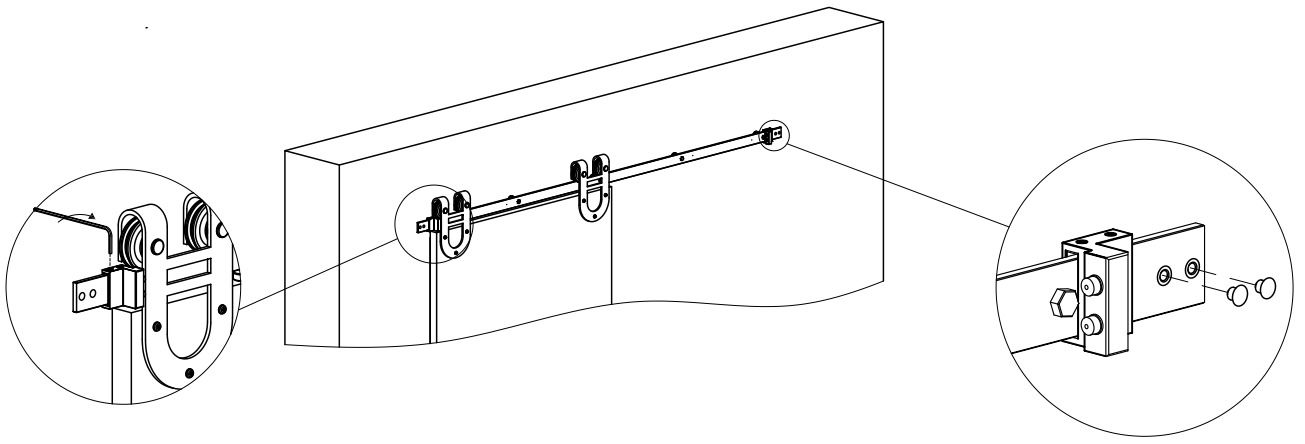
6



7



8



8

