

ОТРАСЛЕВОЙ СТАНДАРТ

ОПОРА СКОЛЬЗЯЩАЯ ТРУБОПРОВОДОВ НАРУЖНЫМ ДИАМЕТРОМ 325 мм ДЛЯ АЭС

КОНСТРУКЦИЯ И РАЗМЕРЫ

ОКП 69 3719 0018

Срок действия установлен с 01.01.85 до 01.01.93^{* **}

* Измененная редакция, Изм. N 2, 3.

** ОСТ 108.275.32-80, утвержденный указанием Минэнергомаша СССР от 30.06.80 N ЮК-002/5261, продолжает действовать в соответствии с письмом Департамента промышленности Министерства промышленности и энергетики Российской Федерации от 15.11.04 N 05-1419, которым подтверждается действие отраслевых стандартов, утвержденных указанием Минэнергомаша СССР от 30.06.80 N ЮК-002/5261. -
Примечание изготовителя базы данных.

УТВЕРЖДЕН И ВВЕДЕН В ДЕЙСТВИЕ указанием Министерства энергетического машиностроения от 30.06.80 N ЮК-002/5261

ИСПОЛНИТЕЛИ:

НПО ЦКТИ: П.М.Христюк, В.Н.Шанский, Д.Д.Дорофеев, Г.Н.Смирнов,
Д.Ф.Фомина, Н.В.Москаленко, Л.Н.Жылюк

БЗЭМ: Г.А.Мисирьянц, В.Ф.Логвиненко, Ф.А.Гловач, Н.Г.Мазин

СОГЛАСОВАН с Главным управлением по проектированию и научно-исследовательским работам Министерства энергетики и электрификации СССР

М.М.Пчелин

ВВЕДЕН ВПЕРВЫЕ

ИЗДАНИЕ с Изменением N 1, утвержденным в ноябре 1980 г.

Проверен в 1983 г.

(Измененная редакция, Изм. N 2).

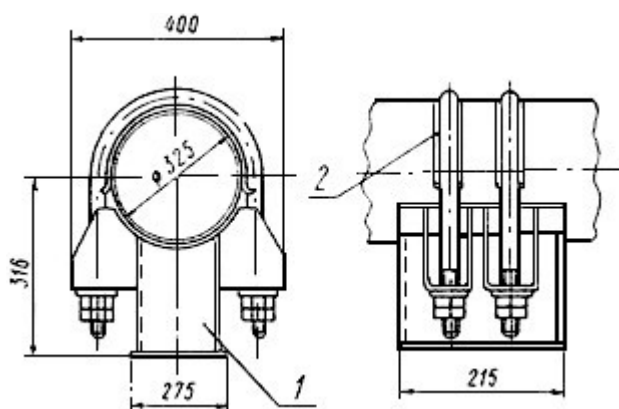
ВНЕСЕНЫ: Изменение N 2, принятое и введенное в действие указанием Министерства энергетического машиностроения от 28.12.83 N ЮК-002/9684 с 01.01.84, Изменение N 3, утвержденное и введенное в действие Министерством тяжелого,

энергетического и транспортного машиностроения СССР от 03.11.87 N ВА-002-1/3025 с 01.01.88

Изменения N 2, 3 внесены изготовителем базы данных

1. Настоящий стандарт распространяется на двуххомутовую скользящую опору трубопроводов наружным диаметром 325 мм из коррозионно-стойкой стали аустенитного класса с температурой среды не более 360 °С для АЭС.

2. Конструкция, основные размеры и допускаемые усилия на опору (при использовании ее в качестве неподвижной) должны соответствовать указанным на чертеже и в таблице.



1 - опора двуххомутовая 325 26ОСТ 108.275.38-80; 2 - прокладка 325 10ОСТ 108.386.02-80

Усилия в кН (кгс)

Наружный диаметр трубопровода D_n , мм	F , см ²	W_I , см ³	W_{II} , см ³	Допускаемое осевое усилие F_x при температуре среды, °С						Масса, кг
				20	280	360	20	280	360	
				при поперечном усилении $F_z = F_x$			при поперечном усилении $F_z = 0,5F_x$			
325	37,8	258	295	41,6 (4242)	34,5 (3518)	32,1 (3273)	54,7 (5578)	45,2 (4609)	42,8 (4364)	25,4

Примечания:

1. W_I и W_{II} - моменты сопротивления расчетного сечения шва сварного соединения угольников с основанием относительно осей симметрии основания Z и X соответственно (см. чертеж ОСТ 108.275.40-80).

2. F - площадь расчетного сечения шва сварного соединения угольников с основанием.

(Измененная редакция, Изм. N 2).

3. Технические требования - по ОСТ 108.275.50-80.

Условное обозначение скользящей двуххомутовой опоры трубопровода наружным диаметром 325 мм:

ОПОРА 325 ОСТ 108.275.32-80

ПРИЛОЖЕНИЕ Справочное

ПЕРЕЧЕНЬ ДОКУМЕНТОВ, НА КОТОРЫЕ ДАНЫ ССЫЛКИ В СБОРНИКЕ СТАНДАРТОВ

1. ГОСТ 535-79*. Прокат сортовой из стали углеродистой обыкновенного качества. Технические условия.

* На территории Российской Федерации действует ГОСТ 535-2005. - Примечание изготовителя базы данных.

2. ГОСТ 1050-74*. Сталь углеродистая качественная конструкционная.

* На территории Российской Федерации действует ГОСТ 1050-88. - Примечание изготовителя базы данных.

3. ГОСТ 1577-70. Сталь горячекатаная толстолистовая качественная углеродистая и легированная конструкционная. Технические требования.

4. ГОСТ 5264-69*. Швы сварных соединений. Ручная электродуговая сварка. Основные типы и конструктивные элементы.

* На территории Российской Федерации действует ГОСТ 5264-80. - Примечание изготовителя базы данных.

5. ГОСТ 5520-79. Сталь листовая углеродистая низколегированная и легированная для котлов и сосудов, работающих под давлением. Технические условия.

6. ГОСТ 5582-75. Сталь тонколистовая коррозионно-стойкая, жаростойкая и жаропрочная.

7. ГОСТ 5915-70. Гайки шестигранные низкие (нормальной точности). Конструкция

и размеры.

8. ГОСТ 5916-70. Гайки шестигранные (нормальной точности). Конструкция и размеры.

9. ГОСТ 7350-77. Сталь толстолистовая коррозионно-стойкая, жаростойкая и жаропрочная. Технические условия.

10. ГОСТ 9467-75. Электроды покрытые металлические для ручной дуговой сварки конструкционных и теплоустойчивых сталей. Типы.

11. ГОСТ 10052-75. Электроды покрытые металлические для ручной дуговой сварки высоколегированных сталей с особыми свойствами. Типы.

12. ГОСТ 11371-78. Шайбы. Технические условия.

13. ГОСТ 14637-79*. Сталь толстолистовая и широкополосная (универсальная) углеродистая обыкновенного качества. Технические требования.

* На территории Российской Федерации действует ГОСТ 14637-89. - Примечание изготовителя базы данных.

14. ГОСТ 14771-76. Дуговая сварка в защитном газе. Соединения сварные. Основные типы, конструктивные элементы и размеры.

15. ГОСТ 16093-70*. Резьба метрическая для диаметров от 1 до 600 мм. Допуски.

* На территории Российской Федерации действует ГОСТ 16093-2004. - Примечание изготовителя базы данных.

16. ГОСТ 20072-74. Сталь теплоустойчивая.

17. СТ СЭВ 180-75. Основные нормы взаимозаменяемости. Резьба метрическая. Профиль.

18. СТ СЭВ 182-75. Основные нормы взаимозаменяемости. Резьба метрическая. Основные размеры.

19. ОСТ 24.320.22-74. Трубопроводы АЭС из бесшовных труб из углеродистых марок сталей. Сортамент.

20. ОСТ 24.320.23-74. Трубопроводы АЭС из бесшовных труб из нержавеющей стали. Сортамент.

21. ОСТ 108.020.112-77. Пробки для турбин и трубопроводов, болты и хомуты для опор и подвесок трубопроводов. Технические требования.

22. ОСТ 108.030.123-77. Фасонные детали, сварные узлы и сборочные единицы стационарных и турбинных трубопроводов из сталей аустенитного класса для атомных электростанций. Общие технические условия.

23. ОСТ 108.030.124-77. Фасонные детали, сварные узлы и сборочные единицы

станционных и турбинных трубопроводов из сталей перлитного класса для атомных электростанций. Общие технические условия.

24. ОСТ 108.030.129-79. Фасонные детали и сборочные единицы станционных и турбинных трубопроводов тепловых электростанций. Общие технические условия.

25. ОСТ 108.320.102-78. Трубы бесшовные из углеродистых и кремнемарганцовистых сталей для трубопроводов тепловых электростанций. Сортамент.

26. ОСТ 108.320.103-78. Трубы бесшовные из хромомолибденованадиевых сталей для паропроводов тепловых электростанций. Сортамент.

27. ТУ 3-923-75. Трубы котельные бесшовные механически обработанные из конструкционной марки стали. Технические условия.

28. ТУ 14-3-197-73. Трубы бесшовные из коррозионно-стойких марок стали с повышенным качеством поверхности. Технические условия.

29. ТУ 14-3-420-75. Трубы стальные бесшовные горячекатаные толстостенные для паровых котлов и трубопроводов. Технические условия.

30. ТУ 14-3-460-75. Трубы стальные бесшовные для паровых котлов и трубопроводов. Технические условия.

31. ТУ 14-3-597-77. Трубы бесшовные холоднодеформированные из стали марки 08Х18Н10Т диаметром 108-273 мм с повышенным качеством поверхности. Технические условия.

32. ТУ 14-3-808-78 (взамен ТУ 14-3-266-74). Трубы электросварные спиральношовные из углеродистой стали 20 для трубопроводов атомных электростанций. Технические условия.

33. ТУ 14-1-642-73. Сталь толстолистовая теплоустойчивая марок 12МХ, 12ХМ толщиной 4-60 мм. Технические условия.

Электронный текст документа

подготовлен ЗАО "Кодекс" и сверен по:

официальное издание

Опоры станционных и турбинных трубопроводов тепловых и атомных электростанций. Типы, конструкция, размеры,

технические требования: Сб. отраслевых стандартов. - Л.: НПО ЦКТИ им. И.И.Ползунова, 1982

Редакция документа с учетом

изменений и дополнений подготовлена ЗАО "Кодекс"